



Monteringsinstruksjon

EcoHeater

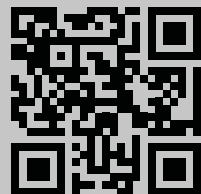
Storlek 060-300





Dokumentation till ditt aggregat

1. Gå in på IV Produkts Orderportal, *docs.ivprodukt.com* eller scanna QR-kod.
2. Skriv in ditt ordernummer.
3. Tryck ENTER eller klicka på sök.
4. Välj din order.



Saknas dokumentation?

Se information i avsnitt

"2.1 Dokumentation och support", sida 10.

INNEHÅLLSFÖRTECKNING

1	SÄKERHET	5
1.1	Avsedd tillämpning.....	5
1.2	Ej avsedd tillämpning	5
1.3	Allmän säkerhet	5
1.4	Varningsmeddelandens struktur	6
1.5	Generella varningsmeddelanden	6
1.6	Skyltar	8
1.6.1	Märkskylt.....	8
1.7	Produktansvar	8
1.8	Lyft aggregat, funktionsdelar.....	9
1.9	Efter produktens livstid	9
2	ALLMÄN INFORMATION	10
2.1	Dokumentation och support.....	10
2.2	Informationsmeddelande, ej säkerhetsrelaterat.....	10
2.3	Reservdelar	10
2.4	Symboler på ritning och i manual.....	10
3	BESKRIVNING AV AGGREGAT	11
3.1	Aggregatets utförande	11
3.2	Orientering aggregatets sidor/delar	11
4	LEVERANSMOTTAGNING / LAGERHÅLLNING	12
4.1	Ta emot, packa upp	12
4.2	Emballage och skydd	12
4.3	Rekommenderad förvaring	12
5	LYFT AGGREGAT	13
5.1	Lyft med truck	13
5.2	Lyftkonsoler, förmonterade lyftöglor, spridarok	14
5.3	Lyft med konsol EMMT-08.....	15
5.4	Lyft aggregat förmonterat på balkram.....	16
6	FÖRBERED MONTERING	17
6.1	Skapa serviceyta, elsäkerhetsavstånd	17
6.2	Förbered för utomhusutförande	18
6.3	Uppställning på golv	19
6.4	Ställbara fötter för avvibrering (tillbehör).....	20
6.4.1	Ställbar fot med stålfjäderdämpare (tillbehör) - EHPT-05	20
6.4.2	Sylomerfot med matta (tillbehör) - AMMT-01.....	21

Monteringsinstruktion

EcoHeater

7	MONTERA	22
7.1	Verktyg för montering.....	22
7.2	Montera, steg för steg	22
7.3	Justera aggregatfötter.....	23
7.3.1	Ställbara fötter på bottenbalk	23
7.3.2	Ställbara fötter på övriga varianter.....	23
7.4	Montera väderhuv utomhus (tillval).....	23
7.5	Montera tätningslist	24
7.5.1	Tätningslist vid utomhusutförande	24
7.6	Sammanfoga delar.....	25
7.6.1	Sammanfoga med skruvförband	25
7.6.2	Sammanfoga med gejdspint.....	25
7.7	Snabbkontakter.....	26
7.7.1	Snabbkontakt, signalmatning	26
7.7.2	Snabbkontakt, kraftmatning.....	26
7.8	Montera täckdetalj vid knut	26
8	ANSLUT RÖRSYSTEM OCH VATTENLÅS	27
8.1	Principskiss, inkoppling	27
8.2	Anslutning av vätskesidan	28
8.2.1	Vattenlås.....	29
9	ANSLUT KRAFTMATNING OCH KOMMUNIKATION	30
9.1	Inkoppling	30
9.2	Rekommenderad avsäkring och kraftmatning.....	30
10	KANALTILLBEHÖR	31
10.1	Anslut till rektangulär kanal	31
10.2	Anslut dukstos (tillbehör)	32
10.3	Montera ljuddämpare (EMT-02)	32
10.4	Montera avstängningsspjäll (EMT-01).....	32
10.5	Brandbypassdel med internt spjäll (EHP-B)	32
10.6	Montera väderhuv rökgas rygg (EHPT-08).....	32
11	EFTER MONTERING	33
11.1	Efterkontroll och underhåll	33

1 SÄKERHET

Detta avsnitt tar upp viktiga säkerhetsaspekter vid montering, i syfte att öka säkerhetsmedvetenheten och undvika skador på person, omgivning och aggregat.



- Denna manual innehåller viktiga instruktioner. Läs noggrant och följ instruktionerna.
- Beakta särskilt varnings- och informationsmeddelanden samt märkning på produkten.
- Behåll manualen för framtida bruk.

00177

1.1 Avsedd tillämpning

Avsedd användning

Frånluftsvärmepumpen är avsedd att användas för energiåtervinning ur frånluften i flerbo-stadshus.

Avsedd användare

Innehållet i denna manual är avsett för personal som monterar aggregatet på plats.

Avsedd installationsmiljö

- Aggregatet placeras inomhus, utomhus (utomhusutförande) eller på kallvind.
- Aggregatet ska vid inomhusmontage placeras i ventilerat utrymme som håller temperaturen +7 – +30 °C och under vintertid håller en fukthalt < 3,5 g/kg torr luft.

1.2 Ej avsedd tillämpning

All annan användning, än angiven i Avsedd tillämpning, är otillåten om det inte särskilt tillåts av IV Produkt. Aggregatet är inte tillåtet att användas eller installeras i en explosionsfarlig miljö.

1.3 Allmän säkerhet

Underlåtenhet att följa säkerhetsföreskrifterna kan leda till skada på person eller luftbehandlingsaggregat. För att undvika skada på person, omgivning eller aggregat:

- Följ nationella och lokala lagar/förordningar för säkert arbete, t ex fallskydd vid arbete på hög höjd.
- Använd inte löst sittande kläder eller smycken som kan fastna.
- Kliv och klättra inte på aggregatet.
- Använd lämpliga verktyg.
- Använd lämplig personlig skyddsutrustning.
- Beakta aggregatets märkning; produktskyltar, upplysnings- och varningsdekaler.

Personlig skyddsutrustning

Personlig skyddsutrustning ska alltid användas utifrån de risker som förekommer på arbetsplatsen. Använd t ex skyddsskor med stålhätta, hörselskydd, skyddshjälm, handskar, skyddsglasögon, täckande klädsel, skyddsoverall, munskydd/skyddsmask och/eller fallskydd där arbetet och arbetsmiljön kräver det.



Monteringsinstruktion

EcoHeater

1.4 Varningsmeddelandens struktur

Varningsmeddelanden i instruktionen, varnar för risker vid hantering och montering av produkten. Följ noggrant de anvisningar som står i varningsmeddelanden.



Varningsymbolen  indikerar att en risk finns.

WARNING! indikerar en potentiell risk som, om den inte undviks, kan orsaka **livshotande eller allvarliga** situationer som kan leda till dödsfall eller personskador.


VAR FÖRSIKTIG! indikerar en potentiell risk som, om den inte undviks, kan orsaka **materiell skada** på produkt eller omgivning samt nedsatt funktion på produkten.

"**Risk för xxxxxx.**" anger risken i en kort risktitel.

Beskrivning i kursiv stil ger mer detaljerad information om vad risken innebär.

- Punkterna anger hur användaren undviker skada.



1.5 Generella varningsmeddelanden



WARNING!
Risk för livshotande eller allvarlig personskada.
Elektrisk spänning kan orsaka elektrisk chock, brännskada och dödsfall. Produkten får ej spänningssättas under montering.

- Elektrisk anslutning och eltekniska arbeten får endast utföras av behörig elektriker.
- För igångkörning och elinkoppling av aggregatet, se Drift och skötsel för aggregatet, samt Inkopplingsanvisning på IV Produkts Orderportal.


00176



WARNING!
Risk för livshotande eller allvarlig kross- eller klämskada.
Höga aggregatdelar, samt aggregatdelar med hög eller förskjutet tyngdpunkt innebär en högre tipprisk.

- Följ instruktioner för lyft och montering i denna manual.
- Använd lyfthjälpmiddel där det finns.
- Använd lämplig skyddsutrustning.
- Iaktta försiktighet vid arbete mellan aggregatdelar.
- Iaktta försiktighet vid placering av aggregatdelar på stativet.
- Använd stöd för att säkra upp delarna mot eventuell tipprisk.

00189



WARNING!
Risk för livshotande eller allvarlig kross- eller klämskada.
Aggregatdelarna är i många fall tunga och kan inte lyftas med handkraft. Se vikter angivna på uppställningsritning.

- Följ instruktioner för lyft och montering i denna manual.
- Använd lyfthjälpmiddel där det finns.
- Använd lämplig skyddsutrustning.

00179



VARNING!

Risk för allvarlig krosskada.

Fallande aggregat, vid lyft, kan orsaka krosskada.

- Följ instruktioner för lyft i denna manual.
- Överskrid aldrig angiven vikt för respektive lyftmetod eller lyftutrustning.
- Glidstopp ska vara monterat vid lyft, om konsol används.

00180-1



VARNING!

Risk för skärskada.

Vassa kanter kan orsaka skärskada.

- Använd lämplig personlig skyddsutrustning där arbetet kräver.

00181



VAR FÖRSIKTIG!

Risk för miljöpåverkan.

Beroende av vilken verksamhet aggregatet betjänar kan frånluften innehålla miljöpåverkande ämnen som kan kondensera i avlopp från aggregat.

- Säkerställ att gällande nationella och internationella miljöföreskrifter följs.

00380



VARNING!

Risk för personskada.

Kontakt med oljan kan ge hudirritationer.

- Tömning av olja från kompressorn ska endast utföras av personer med certifikat enligt gällande EU-regelverk för köldmedia.
- Använd lämplig skyddsklädsel.
- Tvätta händer och andra kroppsdelar som varit i kontakt med oljan.

00330



VARNING!

Risk för brand vid läckage av köldmedium

Vid köldmedieläckage i plattvärmväxlaren kan köldmedium läcka över till värmebärarsidan. A2L-köldmedier är mildt brännbara och kan antändas vid läckage.

- Aggregatet får endast kopplas mot icke-korrosivt vatten avsett att användas i radiatorsystem för bostäder.

00456



VARNING!

Risk för brand vid läckage av köldmedium

A2L-köldmedier är mildt brännbara och kan antändas vid läckage.

- Vid misstänkt köldmedieläckage, till exempel vid extern skada på kylkretsen:
 - Utrym fläktrummet
 - Sörj för god ventilation
 - Tillkalla kylcertifierad person.
- Säkerställ att externa spjäll i kanalsystemet inte blockerar aggregatets luftflöde.

00606



VARNING!

Risk för allvarlig personskada.

Kontakt med köldmedia kan ge köldskador på hud.

- Köldmedia och delar som innehåller köldmedia får endast hanteras av personer med certifikat enligt gällande EU-regelverk för köldmedia.
- Använd lämplig skyddsklädsel.

00331



Monteringsinstruktion

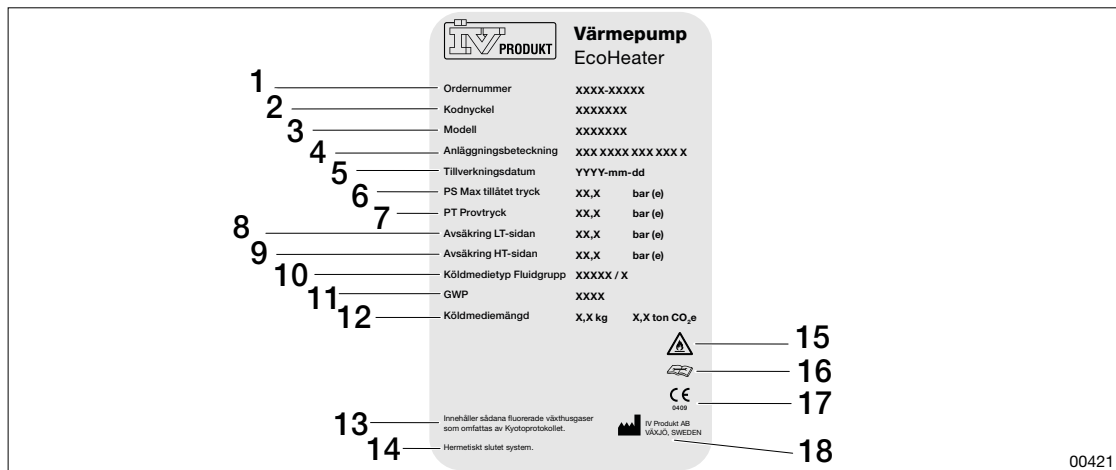
EcoHeater

1.6 Skyltar

Håll skyltar och dekaler rena från smuts. Ersätt försvunna, skadade eller ej läsbara skyltar och dekaler på maskinen. Kontakta IV Produkt för ersättningsdekaler, ange artikelnummer.

1.6.1 Märkskylt

Frånluftsvärmepumpen är försedd med märkskyltar placerad på inspektionssidan. Märkskylten används bland annat för identifiering av produkten.



Figur: Exempelbild Märkskylt aggregat

1. Ordernummer
2. Kodnyckel
3. Modell
4. Anläggningsbeteckning
5. Tillverkningsdatum
6. PS Max tillåtet tryck
7. PT Provtryck
8. Avsäkring LT-sidan
9. Avsäkring HT-sidan
10. Köldmedietyper Fluidgrupp
11. GWP
12. Köldmediemängd
13. Innehåller sådana fluorerade växthusgaser som omfattas av Kyotoprotokollet.
14. Hermetiskt slutet system.
15. Brandrisk
16. Läs servicemanual
17. CE-märkning (inklusive Notified Body)
18. Tillverkare

1.7 Produktansvar



CE-märkning (EU)

Frånluftsvärmepumpen är CE-märkt och uppfyller tillämpliga krav enligt specificerade direktiv och standarder i Försäkran om överensstämmelse. Märkningen omfattar aggregatet i det utförande i vilket det levererats samt under förutsättning att det monterats och satts i drift enligt IV Produkts instruktioner. Försäkran omfattar inte aggregat som modifierats, komponenter som senare lagts till eller övriga anläggningar, i vilka aggregatet kan ingå. Aggregatet får ej tas i bruk förrän den anläggning, i vilken det ingår, överensstämmer med kraven på CE-märkning.

Försäkran om överensstämmelse hämtas på IV Produkts Orderportal, "[2.1 Dokumentation och support](#)", sida 10.

Tillverkare

Luftbehandlingsaggregatet är tillverkat av IV Produkt AB, Sjöuddevägen 7, S-350 43 VÄXJÖ.

Garanti

För fullgod funktion och för att garanti ska gälla, ska monteringsinstruktionerna följas.

Förlängd garanti

Förlängd garanti är ett tillägg till ordern och för att göra anspråk på förlängd garanti (5 år), enligt ABM 07 med tillägg ABM-V 07 eller enligt NL 17 med tillägg VU 20 måste en komplett dokumenterad och undertecknad IV Produkt Service- och garantibok kunna uppvisas.

Friskrivning

Löpande produktutveckling kan medföra ändringar utan föregående meddelande.

1.8 Lyft aggregat, funktionsdelar

Lyft ska ske enligt lyftinstruktioner i detta dokument, "*5 LYFT AGGREGAT*", *sida 13* samt enligt märkningar och skyltar på aggregatet. Saknas lyftinstruktion eller märkning, ska lyft ske enligt lyftmetoder utarbetade av transportbranschen.

1.9 Efter produktens livstid

För demontering och avveckling av aggregatet, se Drift och skötsel.



Monteringsinstruktion EcoHeater

2 ALLMÄN INFORMATION

2.1 Dokumentation och support

Dokumentationen till ditt aggregat finns på IV Produkts Orderportal. Se "[2.1 Dokumentation och support](#)", sida 10.

Det kan ta upp till två veckor innan all dokumentation är tillgänglig på IV Produkts Orderportal. Texten "Dokumentation under framtagning" visas tills dokumentationen är fullständig. Vid saknad eller felaktig dokumentation, kontakta DU/Dokumentation. För övrig support, kontakta den avdelning som ärendet gäller. Se kontaktuppgifter på manualens baksida.

2.2 Informationsmeddelande, ej säkerhetsrelaterat



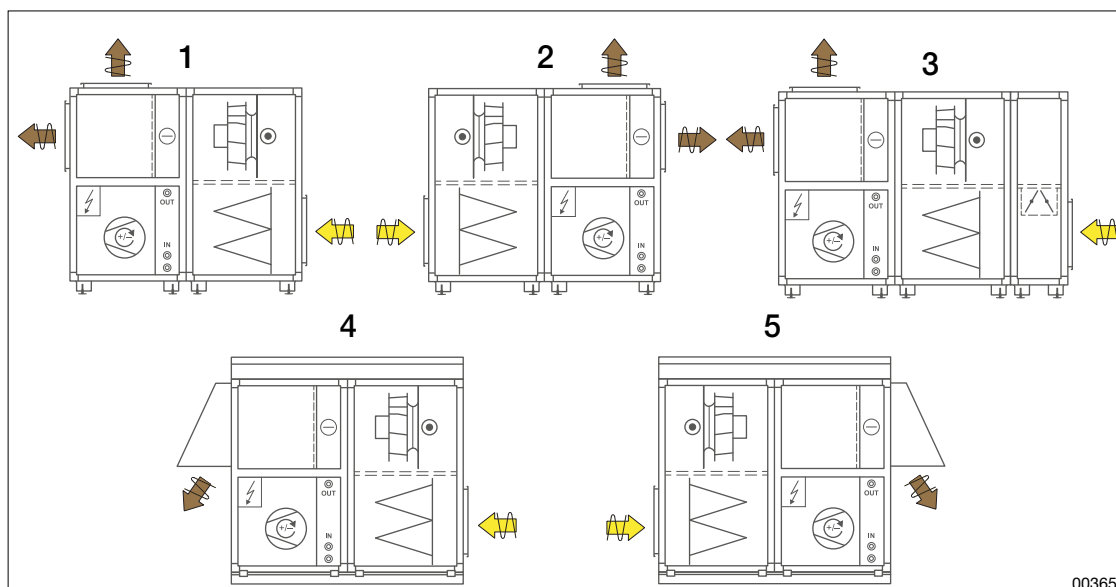
Symbol tillsammans med informationstext belyser svårigheter samt ger tips och rekommendationer.

00182

2.3 Reservdelar

Reservdelslista finns på IV Produkts Orderportal. Beställ reservdelar och tillbehör hos IV Produkt. Se kontaktuppgifter på manualens baksida. Vid kontakt ange ordernummer och aggregatbeteckning från märkskylten, placerad på aggregatet.

2.4 Symboler på ritning och i manual



00365

Figur: Exempel uppställningsritning

1. EcoHeater Inomhus vänster
2. EcoHeater Inomhus höger
3. EcoHeater Inomhus vänster, brandbypass
4. EcoHeater Utomhus vänster
5. EcoHeater Utomhus höger



Avluft



Fläkt



Kompressor



Brandbypass-spjäll



Frånluft



Filter



Mediadel

3 BESKRIVNING AV AGGREGAT

3.1 Aggregatets utförande

Aggregatet levereras med styr- och reglerutrusning.

EcoHeater frånluftsvärmepump består av fläktsektion och kompressorsektion samt eventuellt brandbypassdel.

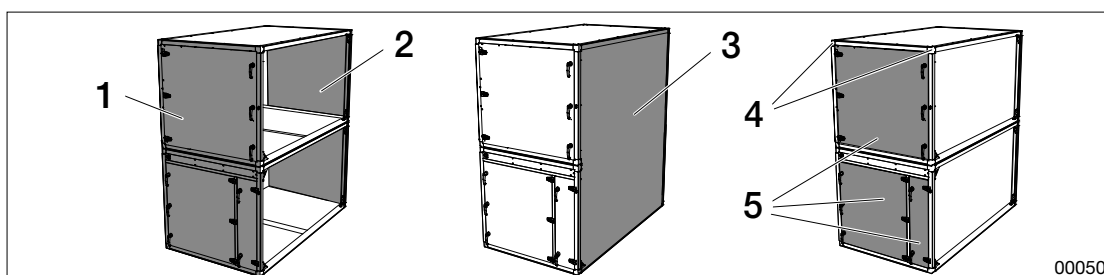
Frånluftsvärmepumpens leveransutförande:

- block på stativben med ställbara fötter.
- block på bottenbalk med stativben med ställbara fötter.
- block med balkstativ för utomhusutförande med en fast höjd av 100 mm. Stativet kan inte kompletteras med ben eller ställbara fötter.
- (tillbehör) block på bottenbalk med stativben med stålfjädersdämpning.

Ställbara fötter är justerbara i olika höjder.

Frånluftsvärmepumpens ramverk består av profiler i aluminium, 50 x 50 mm.

3.2 Orientering aggregatets sidor/delar



Figur: Aggregatets delar

- | | |
|--------------------|-----------|
| 1. Inspektionssida | 4. Knutar |
| 2. Ryggsida | 5. Luckor |
| 3. Gavelsida | |



Monteringsinstruktion EcoHeater

4 LEVERANSMOTTAGNING / LAGERHÅLLNING

4.1 Ta emot, packa upp

Vid ankomst, kontrollera godset och dess emballage. Säkerställ att inga skador finns.

4.2 Emballage och skydd

Produktens emballage är avsett att skydda produkten mot regn och smuts under transport och vid förvaring.

Produkten bör förvaras i sitt originalemballage så länge det är lämpligt. Om emballaget tas bort måste produkten skyddas så att inte partiklar (till exempel damm och smuts) eller vatten tränger in i funktionsdelarna.

Om godset är nedsmutsat vid ankomst, spola av aggregatet med vatten och om det behövs, rengör enligt instruktionen för Aggregatets ytor i "11 EFTER MONTERING", sida 33.

4.3 Rekommenderad förvaring

Innan montering ska produkten förvaras på en plan yta, helst torrt och varmt.

Förvaras produkten utomhus måste den skyddas mot väderförhållanden som regn, snö och direkt solljus. Ventilering inuti aggregatdelarna ska säkerställas under lagring. Produkten klarar förvaring i både värme och kyla, temperaturområde -40 °C till +50 °C.



Små mängder kondensvatten, som uppstår under förvaring i växlande temperaturer, torkar upp när aggregatet tas i drift, men säkerställ:

- god luftcirkulation mellan emballage och aggregat samt inuti funktionsdelar. Öppna emballaget för att släppa in luft om det behövs.
- att produkten är skyddad mot extrema temperaturer och väderförhållanden.
- att produkten är skyddad mot inträngande vatten så att inte stora mängder stillastående vatten samlas inuti aggregatet.

5 LYFT AGGREGAT



VARNING!

Risk för livshotande eller allvarlig kross- eller klämskada.

Aggregatdelarna är i många fall tunga och kan inte lyftas med handkraft. Se vikter angivna på uppställningsritning.

- Följ instruktioner för lyft och montering i denna manual.
- Använd lyfthjälpmiddel där det finns.
- Använd lämplig skyddsutrustning.

00179



VARNING!

Risk för allvarlig krosskada.

Fallande aggregat, vid lyft, kan orsaka krosskada.

- Följ instruktioner för lyft i denna manual.
- Överskrid aldrig angiven vikt för respektive lyftmetod eller lyftutrustning.
- Glidstopp ska vara monterat vid lyft, om konsol används.

00180-1



VAR FÖRSIKTIG!

Risk för skada på produkten

Kättingar/stroppar som ligger emot aggregatet vid lyft kan skada aggregatet.

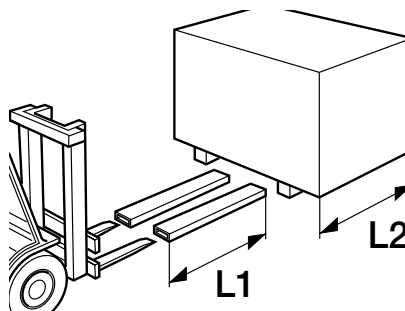
- Använd spridarok vid lyft med konsol.
- Följ instruktioner för arbete med spridarok.

00186

5.1 Lyft med truck



Vid lyft med truck ska lyftgafflarna vara lika långa som aggregatemballaget eller längre.



$$L1 \geq L2$$

00053

Figur: Lyft med truck



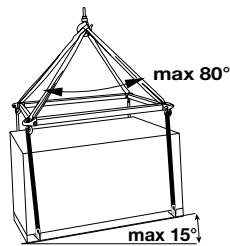
Monteringsinstruktion EcoHeater

5.2 Lyftkonsoler, förmonterade lyftöglor, spridarok

Utomhusutförande: Lyftöglor är monterade på fram- och baksida.



- Maximal vinkel vid lyftkroken får vara 80°
- Maximal lutning på aggregatdelar vid lyft får vara 15°. Om lutningen är större än 15° ska kättingarna/stropparna kortas eller förlängas tills vinkeln är mindre än 15°.
- Spridaroket ska vara 100–400 mm bredare än aggregatet.
- När lyftöglor finns förmonterade på aggregatet ska dessa användas vid lyft.



00360

Figur: Exempelbild lyft med spridarok och lutning

5.3 Lyft med konsol EMMT-08



VARNING!

Risk för allvarlig krosskada.

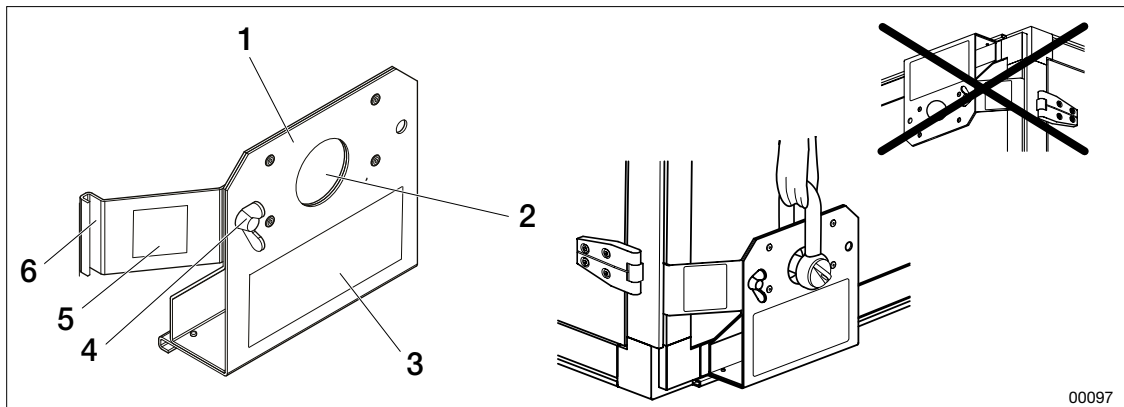
Fallande aggregat, vid lyft, kan orsaka krosskada.

- Följ instruktioner för lyft i denna manual.
- Överskrid aldrig angiven vikt för respektive lyftmetod eller lyftutrustning.
- Glidstopp ska vara monterat vid lyft, om konsol används.

00180-1



- EMMT-08 levereras i sats om fyra stycken. Last per lyftkonsol ≤ 400 kg.
- Last om alla fyra konsoler används ≤ 1600 kg.
- Säkerhetsfaktor 1,6 har praktiserats vid statisk provning av lyftkonsol.
- Använd schackel med säkerhetsfaktor 6:1.
- Konsolen får ej monteras nedåt eller i sidled.
- Lyftkonsol får ej monteras i mittenprofilen på tvåplansdelar.



00097

Figur: Lyftkonsol EMMT-08

- | | |
|-----------------------|--------------------|
| 1. Lyftkonsol EMMT-08 | 4. Vingmutter |
| 2. Lyftögla | 5. Dekal glidstopp |
| 3. Dekal lyftstopp | 6. Glidstopp |

1. Placera lyftkonsolerna i aggregatet eller aggregatdelens nedre fyra hörn (på delens längsta sidor), med lyftögla uppåt.
2. Skjut in konsolerna i det horisontella spåret i aggregatets aluminiumprofil.
3. Skjut in glidstoppet i det vertikala spåret i aggregatets aluminiumprofil.
4. Lås genom att dra åt vingmuttern.
5. Vrid T-bultarna, med åtdragningsmoment 24 Nm, så att de ligger 90° mot profilens spår och sitter ordentligt fast under kanterna på spåret.



Monteringsinstruktion EcoHeater

5.4 Lyft aggregat förmonterat på balkram



WARNING!

Risk för allvarlig krosskada.

Fallande aggregat, vid lyft, kan orsaka krosskada.

- Följ instruktioner för lyft i denna manual.
- Överskrid aldrig angiven vikt för respektive lyftmetod eller lyftutrustning
- Lossa eller flytta aldrig de fabriksmonterade lyftöglorna.
- Använd schackel med säkerhetsfaktor 6:1.
- Lyftstroppar får inte dras genom lyftöglorna.

00192



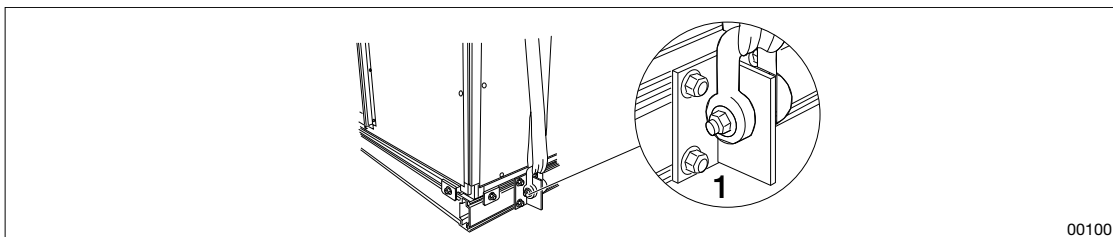
Aluminiumbalk H=100 mm:

- Maximal last=750 kg/lyftögla. Total last=3000 kg (alla fyra lyftöglorna).

Aluminiumbalk H=160 mm:

- Maximal last=1350 kg/lyftögla. Total last=5400 kg (alla fyra lyftöglorna).
- Notera att när stropparna dragits genom lyftöglorna kommer de att ligga över huvan på EcoHeater för utomhusmontering vid lyft.

1. Montera en schackel i var och en av de förmonterade lyftöglorna.
2. Dra stroppar genom varje schackel.
3. Lyft med lämplig lyftutrustning.



00100

Figur: Lyftögla förmonterad på balkram

1. Lyftögla med schackel (fyra stycken)

6 FÖRBERED MONTERING



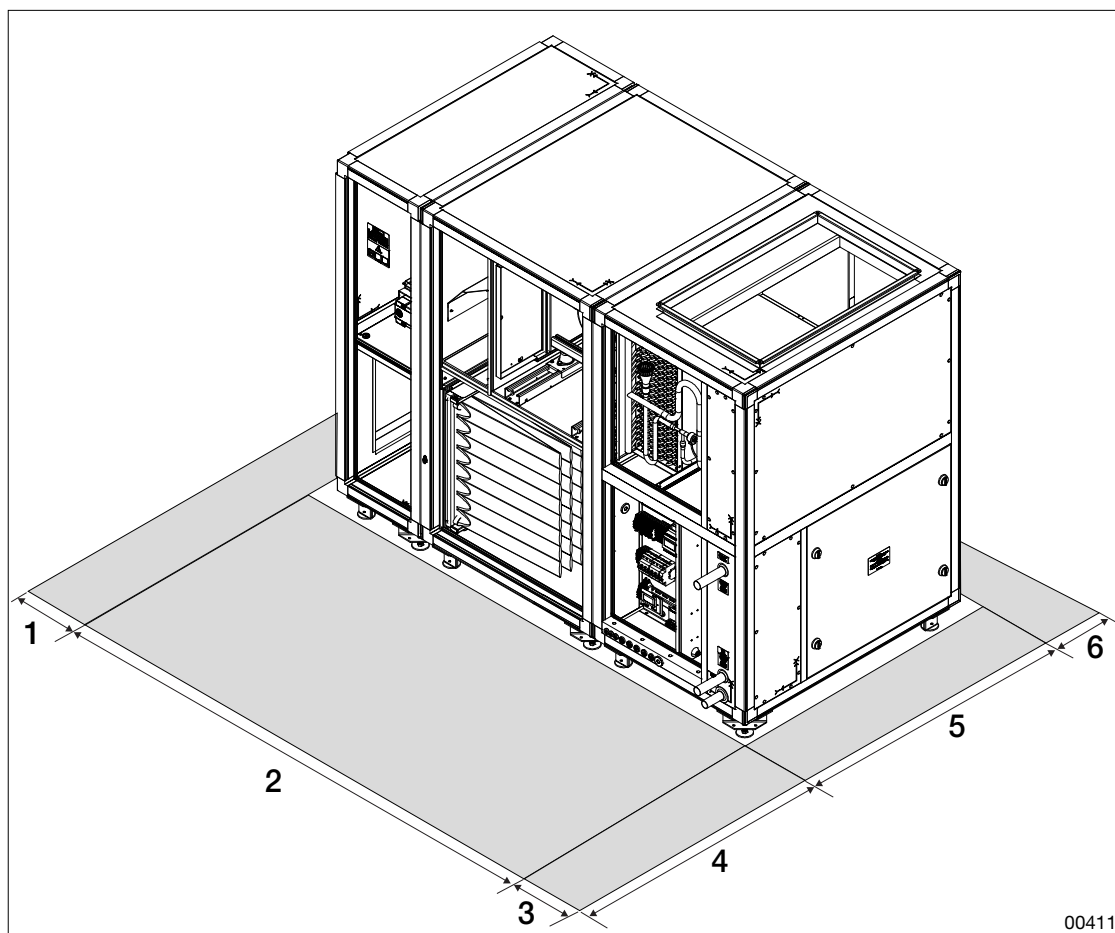
Vid uppställning ska aggregatet vara vågrätt i längsgående framkant för att skapa korrekt dränering av kondensvatten.

Kanalsystem ska konstrueras och installeras så att dränering inte kan backa tillbaks till aggregatet. Vattenlås monteras då det anges. Se "8 ANSLUT RÖRSYSTEM OCH VATTENLÅS", sida 27.

6.1 Skapa serviceyta, elsäkerhetsavstånd



- Serviceytan framför aggregatet bör vara cirka 1,5 x aggregatets djup för att möjliggöra service, byte av delar samt rengöring.
- Följ Elsäkerhetsverkets rekommendationer angående det fria betjäningsutrymme som ska finnas framför elektrisk kopplingsutrustning.



Figur: Serviceyta (grått), i högerutförande. Spiegelvänt vid vänsterutförande.

1. Gavel - min 300 mm.
2. Aggregatets bredd (B).
3. Gavel, framför kompressorlucka - min 300 mm. Rekommenderat avstånd - 500 mm.
4. Framför inspektionssida, 1,5 x D (min 1200 mm).
5. Aggregatets djup (D).
6. Bakom - min 300 mm. Rekommenderat avstånd - 500 mm.



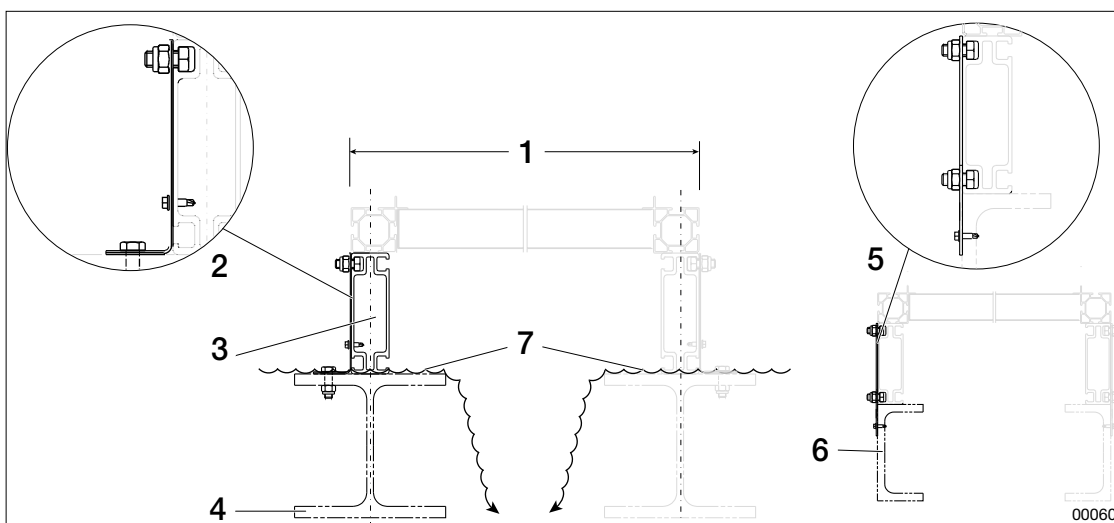
Monteringsinstruktion EcoHeater

6.2 Förbered för utomhusutförande

Vid utomhusaggregat ställs aggregatet på längsgående balkar ovanpå ett vattentätt tak. Vattenintag kan förekomma mellan balkar och aggregatdelar.



- Underliggande balkar (t ex H- eller U-profil) eller förankringsplåtar tillhandahålls ej av IV Produkt.
- För tätningslist vid utomhusutförande, se "[7.5.1 Tätningslist vid utomhusutförande](#)", sida 24.



Figur: Aluminiumprofiler (stativ) och balkramar i genomskärning, sett från gavelsidan

1. Aggregatets bredd
2. Exempel, förankringsplåt på H-profil (ingår ej i leverans)
3. Aggregatets aluminiumbalkram
4. H-profil (ingår ej i leverans)
5. Exempel, förankringsplåt på U-profil (ingår ej i leverans)
6. U-profil (ingår ej i leverans)
7. Risk för vattenintag

Aluminiumbalkramarnas höjd är 100 mm och bredden är 50 mm.

Luftbehandlingsaggregat på underliggande balkram ska dimensioneras som utbredd last.

Luftbehandlingsaggregat på aluminiumbalkram är självbärande mellan inspektionssida och ryggsida och behöver endast stöd under den längsgående balken på inspektionssidan samt på ryggsidan. Ramverket ska placeras med profilen mitt över H-balk. Se föregående bild.

Förankring av balkram i underliggande balkar (underlag) utförs med förankringsplåtar enligt exempel på föregående bild. Förankringsplåtar ingår ej i leveransen och monteras av kund.

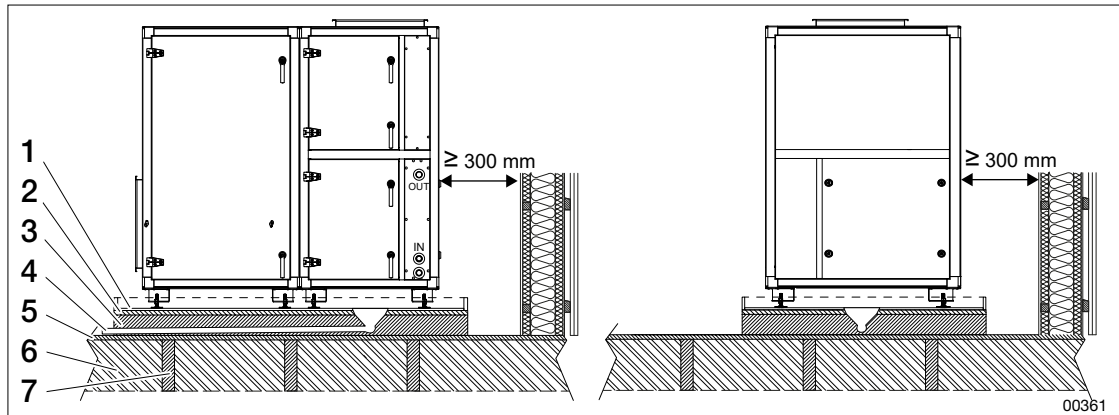
Vid leverans av aggregat i delat utomhusutförande se även orderunika ritningar, på IV Produkts Orderportal.

Utvändigt monterat spjäll inklusive spjällställdon måste väderskyddas om aggregatet inte levererats med skyddande intags- eller avluftshuv.

Anslutande brandbypasskanaler och brandbypasspjäll måste väderskyddas och isoleras i sin helhet om risk föreligger för kondensbildning i kanal eller på rökgasbypasspjäll.

6.3 Uppställning på golv

Aggregatet ska ställas upp på ett avvibrerat, vågrätt och plant underlag (exempelvis ett flytande golv). På det flytande golvet byggs ett vattentätt tråg med vattenavrinning för dränering av kondensvatten.



Figur: Exempel på flytande golv med god avvibrering

1. Vattentätt tråg med vattenavrinning
2. Spånskiva 22 mm eller motsvarande
3. Stenull 100 mm
4. Dränering/vattenavrinning
5. Golvskiva
6. Isolering bjälklag
7. Bjälklag. Vid placering ovan ljudkänslig miljö kan extra åtgärder behöva vidtas.



Monteringsinstruktion EcoHeater

6.4 Ställbara fötter för avvibrering (tillbehör)

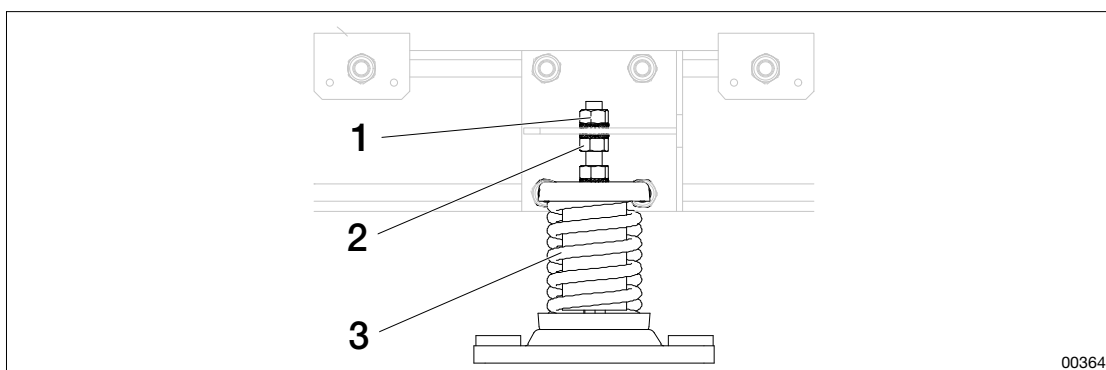
För montering på fast golv finns två alternativa, ställbara fötter för avvibrering:

- Ställbar fot med stålfjäderdämpare
- Sylomerfot med sylomermatta

6.4.1 Ställbar fot med stålfjäderdämpare (tillbehör) - EHPT-05



I utrymmen med plastmatta placeras fötterna direkt på golvet utan att förankras. Om aggregatet är placerat direkt på ett betonggolv kan fötterna förankras i golvet med bultar.



Figur: Stålfjäderdämpning

1. Övre justermutter
2. Undre justermutter

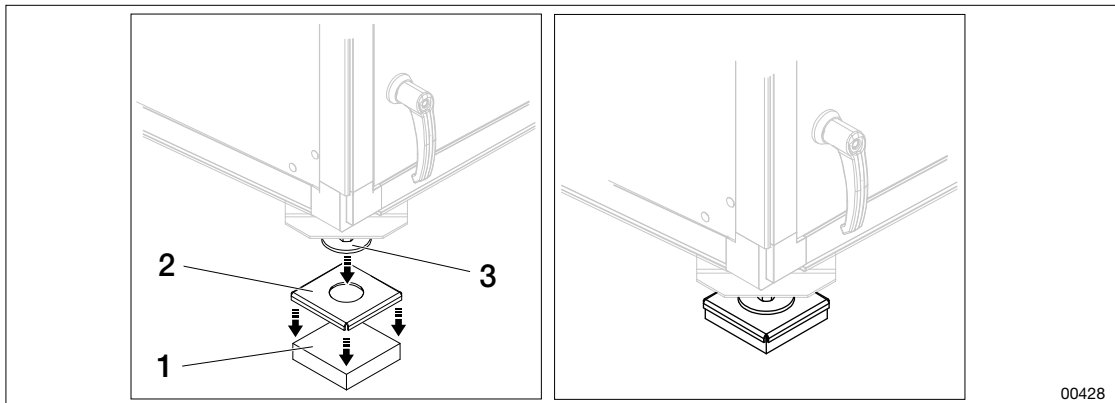
3. Stålfjäderdämpning

1. Se till att den nedersta muttern är i lägsta läget mot dämparen.
2. Skruva ner den undre justermuttern så att det finns plats att få gängstången genom ramens hål.
3. Skruva dit den övre muttern ovanför plåten.
4. Justera fotens höjd genom att flytta den övre och den undre muttern.

6.4.2 Sylomerfot med matta (tillbehör) - AMMT-01



Sylormattorna har olika färg beroende på hårdhet (dämpning). Se tekniska data för aggregatet.



Figur: Tillbehör för avvibrering

1. Sylormatta
2. Plåt

3. Aggregatfot

1. Lägg sylormattan på golvet.
2. Lägg plåten över sylormattan.
3. Placera aggregatfoten i hålet på plåten.




Monteringsinstruktion

EcoHeater

7 MONTERA

Läs och följ noggrant varje steg för att undvika att göra fel och orsaka skador på person, omgivning eller aggregat. Se "[1 SÄKERHET](#)", [sida 5](#), "[5 LYFT AGGREGAT](#)", [sida 13](#) samt "[6 FÖRBERED MONTERING](#)", [sida 17](#) innan montering påbörjas.



WARNING!
Risk för livshotande eller allvarlig personskada.
Elektrisk spänning kan orsaka elektrisk chock, brännskada och dödsfall. Produkten får ej spänningssättas under montering.

- Elektrisk anslutning och eltekniska arbeten får endast utföras av behörig elektriker.
- För igångkörning och elinkoppling av aggregatet, se Drift och skötsel för aggregatet, samt Inkopplingsanvisning på IV Produkts Orderportal.

00176



WARNING!
Risk för livshotande eller allvarlig kross- eller klämskada.
Aggregatdelarna är i många fall tunga och kan inte lyftas med handkraft. Se vikter angivna på uppställningsritning.

- Följ instruktioner för lyft och montering i denna manual.
- Använd lyfthjälpmiddel där det finns.
- Använd lämplig skyddsutrustning.

00179

7.1 Verktyg för montering

Till varje aggregat levereras en påse med skruvar, muttrar, hörnbeslag och övrigt som ska användas vid montering. Följande verktyg är lämpliga vid montering:

- Skruvdragare med 16-hylsa, 13-hylsa, 1/4-tums bits, stjärnbits
- Skruvmejsel
- Vattenpass
- Ficklampa
- Kittspruta
- Gummiklubba
- Sax
- Polygriptång
- Ringnycklar 13, 16, 18, 19
- Tråklossar att lägga mellan stativ och vägg
- Popnittång
- Smörjfett på sprayflaska
- Rörklippare

7.2 Montera, steg för steg

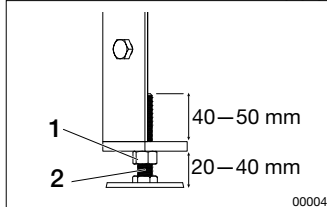
1. Ta fram uppställningsritning som levereras med aggregatet eller hämta på IV Produkts Orderportal (Tekniska data). Se "[2.1 Dokumentation och support](#)", [sida 10](#).
2. Ta fram lämpliga verktyg.
3. Montera och justera fötterna så att aggregatet står plant och i våg. Se "[7.3 Justera aggregatfötter](#)", [sida 23](#).
4. Montera tätningslister. Se "[7.5 Montera tätningslist](#)", [sida 24](#).
5. Skjut ihop och sammanfoga aggregatdelarna. Se "[7.6 Sammanfoga delar](#)", [sida 25](#).
6. Sammankoppla aggregatdelarna med snabbkontakter och anslut övrig styrutrustning.
7. Anslut rörsystem och montera vattenlås. Se "[8 ANSLUT RÖRSYSTEM OCH VATTENLÅS](#)", [sida 27](#).
8. Montera täckdetalj. Se "[7.8 Montera täckdetalj vid knut](#)", [sida 26](#).
9. Säkerställ att allt är korrekt monterat. Se "[11 EFTER MONTERING](#)", [sida 33](#) samt om problem uppstår "[2.1 Dokumentation och support](#)", [sida 10](#).

7.3 Justera aggregatfötter

7.3.1 Ställbara fötter på bottenbalk

Aggregatfötter på bottenbalk måste monteras på balken innan justering:

1. Skruva fast låsmuttern (1) på stativfoten (2) och se till att den är en bit inskruvad.



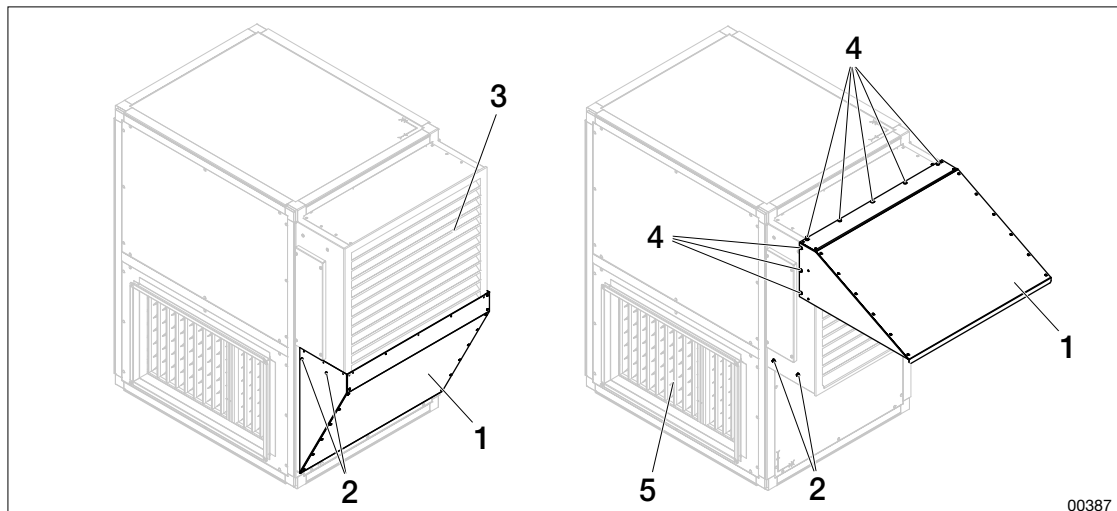
2. Kontrollera med vattenpass att aggregatets står i våg. Om inte, justera genom att skruva på stativfötterna.
3. Lås fast alla fötter med låsmuttern.

7.3.2 Ställbara fötter på övriga varianter

På övriga varianter (ej bottenbalk) är fötterna monterade vid leverans. De är inskruvade i sitt innersta läge. Innan montering av aggregatet måste de skruvas ut ca 25 mm för att få justermån när aggregatet är på plats.

7.4 Montera väderhuv utomhus (tillval)

Väderhuv används enbart vid utomhusmontage. Vid leverans är väderhuv monterad i transportläge, under spjäll och ytterväggsgaller. Självborrande skruv för montering finns med i leveransen av aggregat med väderhuv.



Figur: Väderhuv i transportläge (till vänster) samt monterad (till höger)

- | | |
|--------------------------------|------------------------|
| 1. Väderhuv | 4. Självborrande skruv |
| 2. Skruv M6x16 (2 st) | 5. Kanalanslutning |
| 3. Spjäll och ytterväggsgaller | |

1. Lossa M6-skruvarna på båda sidor.
2. Ta bort huvan.
3. Montera huvan ovanför spjäll och ytterväggsgaller på både tak och sidor. Skruva fast med medföljande, självborrande skruv i de förstansade hålen.

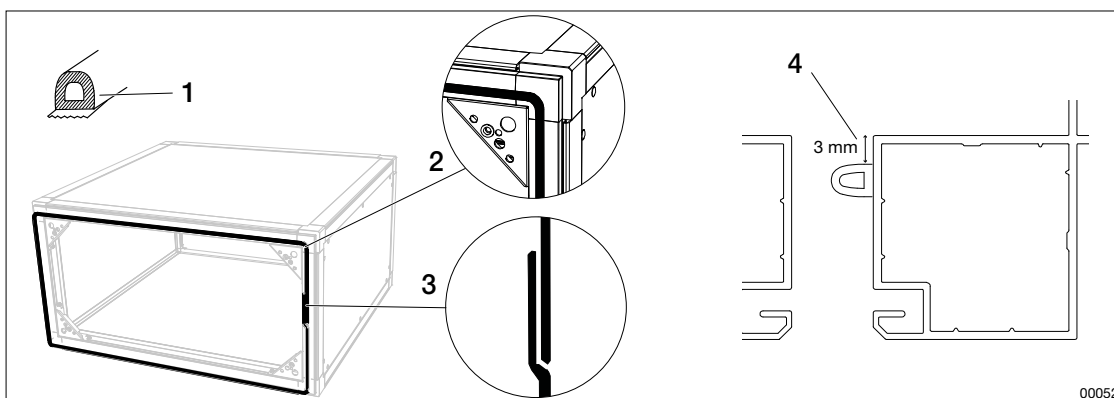


Monteringsinstruktion EcoHeater

7.5 Montera tätningslist



- Tätningslisten monteras enbart på den ena av två motstående delar.
- För aggregat i utomhusutförande ska tätningslist även monteras i ytterkant, se "[7.5.1 Tätningslist vid utomhusutförande](#)", sida 24.



Figur: Tätningslister, placering.

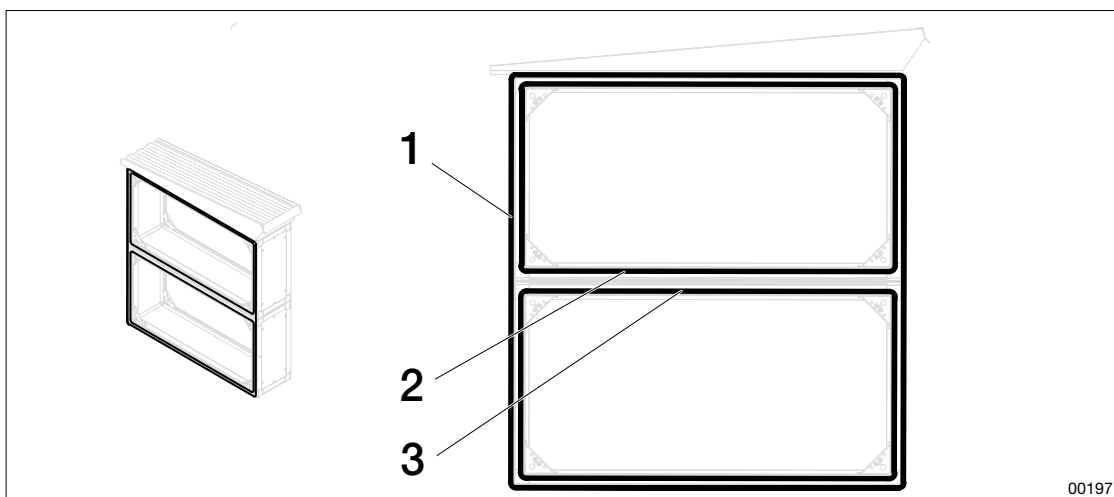
1. Tätningslist av typen D-profil
2. Tätningslist i hörn

3. Tätningslist skarv
4. Profil i genomskärning

1. Dela remsan i två lister.
2. Montera listen i aggregatets mellanytor, ca 3 mm från innerkant. Dra bort skyddsskiktet över limmet, efterhand som listen klistras på. Böj listen i hörnen samt skarva på vertikala sidor.

7.5.1 Tätningslist vid utomhusutförande

På aggregat i utomhusutförande ska även en list monteras i ytterkanterna.



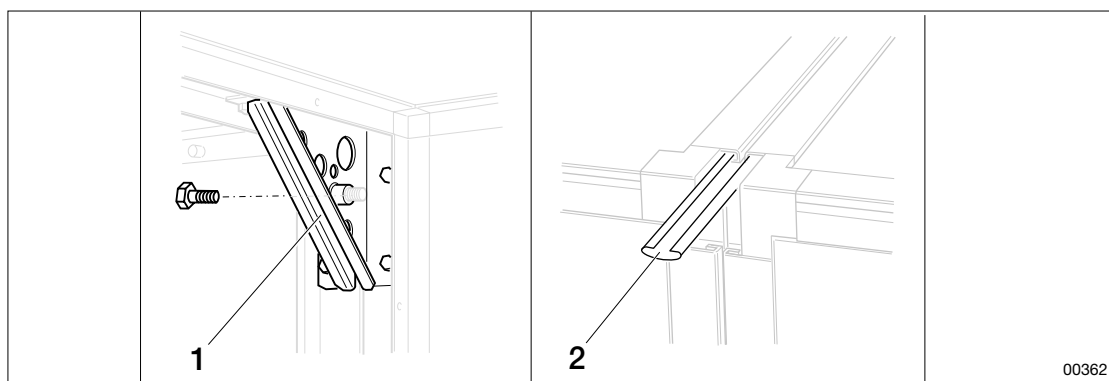
Figur: Placering av tätningslister vid utomhusutförande

1. Tätningslist i ytterkant runt om hela tvåplansdelen
2. Tätningslist runt om ovan del
3. Tätningslist runt om nederdel

7.6 Sammanfoga delar



- I nedersta skarven mellan fläktsektion och kompressorsektion måste gejdssprint användas då det inte finns åtkomst för att sätta skruvförband nertill, längst in i aggregatet.



Figur: Skruvförband och gejdssprint

1. Skruvförband

2. Gejdssprint

7.6.1 Sammanfoga med skruvförband

1. Ta bort eventuella täckpluggar för att komma åt skruvförbanden.
2. Skruva ihop aggregatsdelarna med bultar genom respektive hörnstag.

7.6.2 Sammanfoga med gejdssprint



- Gejdssprinten måste alltid sättas hela vägen från hörn till hörn på aggregatdelarna, samt även på motsatt sida.

Se till att aggregatdelarna är ihopskjutna helt.

1. Dra ihop delarna med spännband.
2. Skjut in gejdssprinten i profilens spår, hela vägen till aggregatets andra ände.
3. Gör likadant på aggregatets motsatta sida.



Monteringsinstruktion EcoHeater

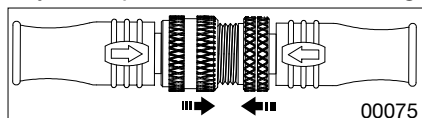
7.7 Snabbkontakter

Se orderunik dokumentation (Styrschema) på IV Produkts Orderportal.

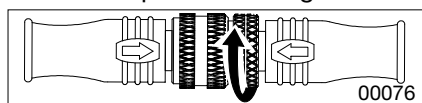
Snabbkontakter kopplas ihop mellan fläktsektionen och kompressorsektionen. Snabbkontaktidon som ska kopplas ihop är märkta med samma benämning.

7.7.1 Snabbkontakt, signalmatning

1. Tryck ihop snabbkontaktidon enligt märkning.

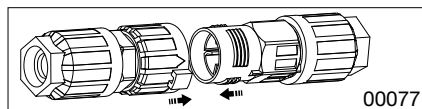


2. Skruva ihop så hårt det går med handkraft.

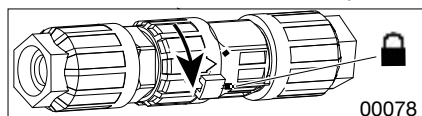


7.7.2 Snabbkontakt, kraftmatning

1. Tryck ihop snabbkontakten enligt märkning.

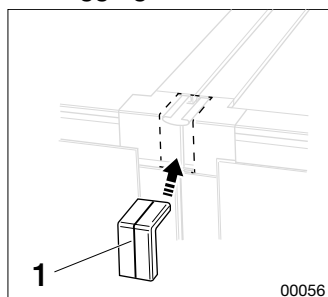


2. Vrid den vita manschettens pil in mot markeringen för stängd (hänglås).



7.8 Montera täckdetalj vid knut

1. När aggregatdelarna sammanfogats, sätt dit täckdetaljen (1) över knuten.



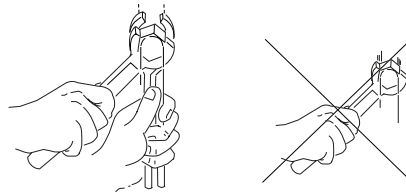
2. Se till att den sitter riktigt fast.

8 ANSLUT RÖRSYSTEM OCH VATTENLÅS

För fullgod funktion, ska rörsystemet kompletteras med erforderliga pumpar, injusteringsventiler etcetera.



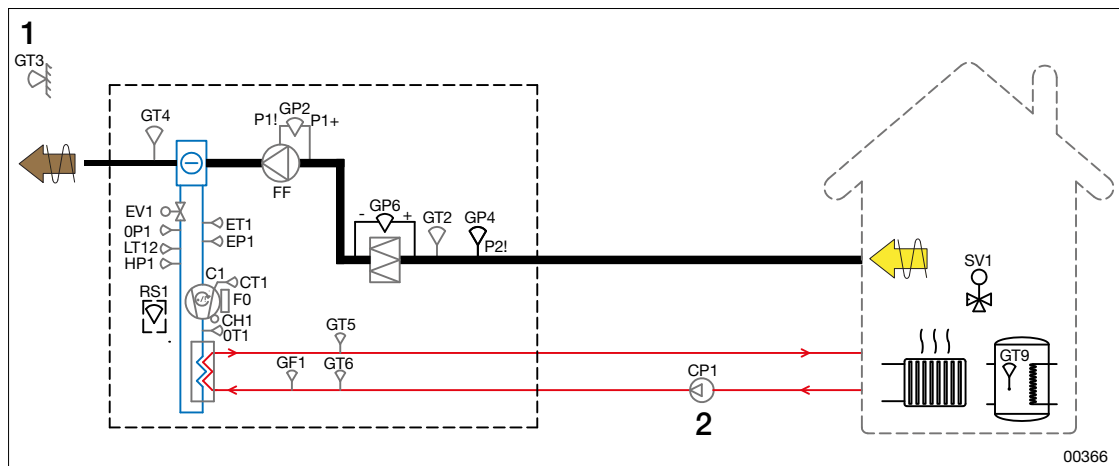
- Använd alltid mothåll vid anslutning.



00066

Figur: Röranslutning mothåll

8.1 Principskiss, inkoppling



00366

Figur: Principskiss, inkoppling

1. Tempgivare uteluft (placeras nord-ost)

2. Cirkulationspump, värmepump



Monteringsinstruktion EcoHeater

8.2 Anslutning av vätskesidan



VARNING!

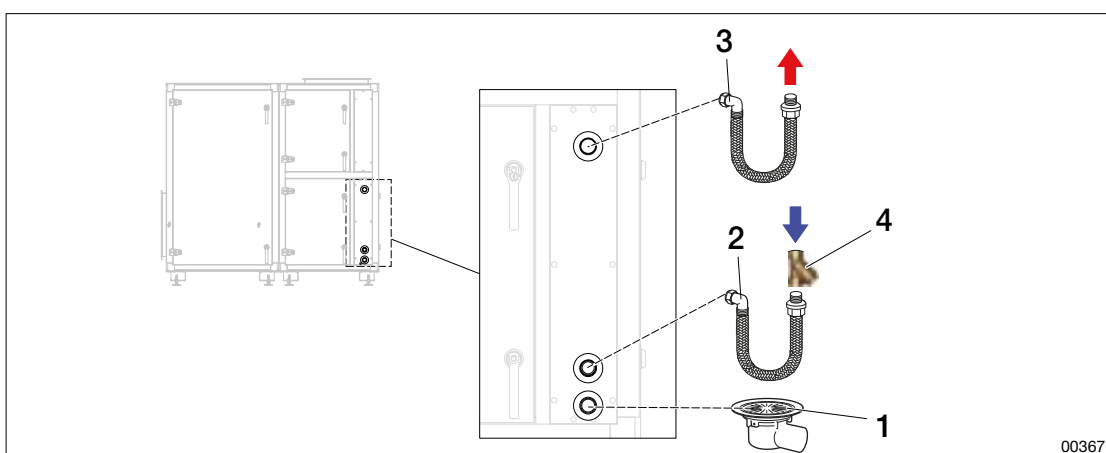
Risk för brand vid läckage av köldmedium

Vid köldmedieläckage i plattvärmväxlaren kan köldmedium läcka över till värmebärarsidan. A2L-köldmedier är milt brännbara och kan antändas vid läckage.

- Aggregatet får endast kopplas mot icke-korrosivt vatten avsett att användas i radiatorsystem för bostäder.

00456

Smutsfilter/remsfilter, avstängningsventiler, säkerhetsventil och avluftningsventiler levereras inte av IV Produkt.



00367

Figur: Inkoppling vätska

- | | |
|------------------|---------------------------|
| 1. Kondensavlopp | 3. Anslutning UT |
| 2. Anslutning IN | 4. Smutsfilter/remsfilter |

1. Anslut de medföljande, flexibla slangarna med de bipackade klämringskopplingarna till frånluftsvärmepumpens anslutningar IN och UT. Slangarna bör monteras med 180° böj och minsta böjradie 180 mm.
2. Montera smutsfilter/remsfilter på anslutning IN.
3. Monteras avstängningsventiler på anslutningarna ska säkerhetsventil monteras efter avstängningsventiler mot kompressorsidan för att undvika att vatten stängs in. Anslutningarna kan också kompletteras med avluftningsventiler.
4. Led kondensavloppet (ABS plaströr, Ø32) till golvbrunn eller motsvarande avlopp för dränering av kondensvatten.
5. Efter avslutad anslutning av vätskesidan, avlufta systemet på dess högsta punkt.
6. Förse anslutningsrör med avluftning vid högsta punkt och avtappning vid lägsta punkt.

8.2.1 Vattenlås



- Vattenlås används ej vid utomhusutförande.
- Vid inomhusmontering används vattenlås för att undvika eventuell lukt.
- Om frånluftsvärmepumpen installerats i ett kallt utrymme ska rören isoleras.
- Om frånluftsvärmepumpen installeras på kallvind ska värmekabel installeras vid vattenavrinningen.

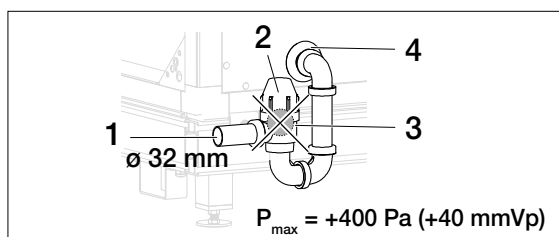
Alla dräningar ska anslutas till separata vattenlås, som efter dessa kan kopplas ihop till ett gemensamt avlopp.

För instruktionsvideor se IV Produkts Orderportal:

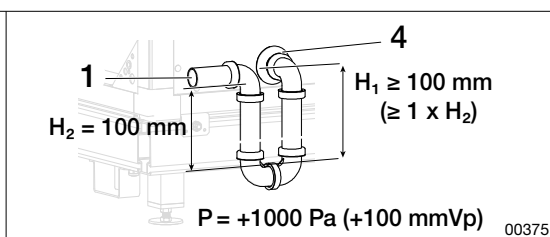
- Vattenlås platsbyggt montering
- Vattenlås prefabricerat MIET-CL-04 montering.
- Fyll vattenlåset med vatten innan igångkörning av aggregatet.
- För varje tillkommande 100 Pa (över 1000 Pa) ökas H_1 och H_2 med 10 mm.

Anslut vattenlås

MIET-CL-04 (tillbehör)



Platsbyggt



Figur: Vattenlås (tillbehör)

1. Utlopp (kopplas till avlopp)
2. Kopp (monteras alltid uppåt)
3. Boll invändigt i rör (tas bort vid övertryck)
4. Inlopp, kopplas till maskinens dränering.



Monteringsinstruktion EcoHeater

9 ANSLUT KRAFTMATNING OCH KOMMUNIKATION



VARNING!

Risk för livshotande eller allvarlig personskada.

Elektrisk spänning kan orsaka elektrisk chock, brännskada och dödsfall.

Produkten får ej spänningssättas under montering.

- Elektrisk anslutning och eltekniska arbeten får endast utföras av behörig elektriker.
- För igångkörning och elinkoppling av aggregatet, se Drift och skötsel för aggregatet, samt Inkopplingsanvisning på IV Produkts Orderportal.

00176

Figur: Kraftmatning och kommunikation

1. Climatix RC1
2. Plintar för inkoppling av extern styrutrustning/
komponenter, se styrschema.
3. Automatsäkring
4. T6 - Kommunikation Modbus (alternativ för styrning
av värmebehov)
5. Skyddsjord
6. Huvudströmbrytare

9.1 Inkoppling

För inkoppling, se styrschema på IV Produkts Orderportal.

1. Anslut kraftmatning till huvudbrytaren i kompressorsektionen.
2. Om tillämpligt, upprätta kommunikation med undercentral (BMS) via COM eller signalkabel till plint enligt styrschema. För möjlighet till kommunikation (COM), se Styrschema.
3. Koppla in signal från tempgivare uteluft, via COM eller signalkabel på plint, enligt styrschema.

9.2 Rekommenderad avsäkring och kraftmatning

Se Tekniska data på IV Produkts Orderportal.

10 KANALTILLBEHÖR

Kanaltillbehör ska placeras enligt uppställningsritning. Orderunika ritningar kan laddas ner på IV Produkts Orderportal (Tekniska data). Se "[2.1 Dokumentation och support](#)", [sida 10](#) och "[2.4 Symboler på ritning och i manual](#)", [sida 10](#). Frånluftsvärmepumpen kan vara beställd med rökgasanslutning på rygg, gavel eller tak.

Figur: Exempelskiss, frånluftsvärmepump med kanaltillbehör

1. Ljuddämpare, EMT-02
2. Avstängningsspjäll, EMT-01
3. Brandbypassdel med internt spjäll EHP-B (option)
4. Fläktedel, EHP-F
5. Kompressordel, EHP-C

10.1 Anslut till rektangulär kanal

Frånluftsvärmepumpen levereras med rektangulär anslutningsstos. Anslutningsstosar på rektangulära kanalanslutningar ska kompletteras med tätningslist och anslutas med gejdlistor.

Figur: Rektangulär anslutningsstos

1. Alternativ 1: Kanalerna ansluts med packning, gejdspjäll och ytterhörn.
2. Alternativ 2: Kanalerna ansluts med skruvar i ramens hörn.



Monteringsinstruktion EcoHeater

10.2 Anslut dukstos (tillbehör)

Om dukstos ansluts för avvibrering ska kanalisolering monteras över hela anslutningen.

10.3 Montera ljuddämpare (EMT-02)

Ljuddämpare monteras med rektangulär anslutningsstos för gejdssystem.

10.4 Montera avstängningsspjäll (EMT-01)

Spjäll, för horisontell eller vertikal luftström, monteras med rektangulär anslutningsstos för gejdssystem.

10.5 Brandbypassdel med internt spjäll (EHP-B)

Moduldel med internt spjäll öppnar för by-pass över filter vid larm, monteras med rektangulär anslutningsstos för gejdssystem.

10.6 Montera väderhuv rökgas rygg (EHPT-08)

Huven levereras tillsammans med Brandbypassdel för utomhusmontering med rökgasanslutning rygg. Se "[7.4 Montera väderhuv utomhus \(tillval\)](#)", sida 23.

11 EFTER MONTERING

11.1 Efterkontroll och underhåll

Område	Kontroll	Kommentar
Luckor	Säkerställ att alla luckor sitter på plats.	Alla sidor ska ha luckor.
Inspektionsluckor	Säkerställ att inspektionsluckor inte kärvar vid öppning.	Justera luckans gångjärn. Om det inte är tillräckligt, justera med stativfötterna. Efter justering med stativfötter, se till att aggregatet inte lutar bakåt mot ryggsidan.
Aggregatets invändiga ytor	Säkerställ att aggregatet är rent och fritt från smuts och skräp.	Dammsug eller borsta vid behov. Använd en trasa fuktad med vatten.
Aggregatets invändiga ytor	Säkerställ att aggregatet inte har några kvarvarande spån från borring.	Dammsug eller borsta efter montering.
Aggregat	Säkerställ att aggregatet står i våg.	Mät med vattenpass. Justera vid behov. Se " 7.3 Justera aggregatfötter ", sida 23 .
Dränering	Säkerställ att vattenlås är anslutet.	Se " Vattenlås ", sida 29 .
Placering	Säkerställ att aggregatet inte är fast förbundet till byggnadsstomme via kabelstege, rörsystem eller dylikt så att överföring av vibrationer undviks.	
Kanalsystem	Säkerställ att kanaler är anslutna med avvibrerande dukstos. Säkerställ att inget blockerar avluftskanalen.	Spjäll eller annat får inte blockera avluften.



IV Produkts Orderportal

Monteringsinstruktion EcoHeater

Monteringsinstruktion EcoHeater



Välkommen att kontakta oss

IV Produkt AB, Sjöuddevägen 7, S-350 43 VÄXJÖ
+46 470 – 75 88 00
www.ivprodukt.se, www.ivprodukt.com
www.ivprodukt.no, www.ivprodukt.dk, www.ivprodukt.de

Support:

Styr: +46 470 – 75 89 00, styr@ivprodukt.se
Service: +46 470 – 75 89 99, service@ivprodukt.se
Reservdelar: +46 470 – 75 86 00, reservdelar@ivprodukt.se
Dokumentation: +46 470 – 75 88 00, du@ivprodukt.se



IV Produkts Orderportal