



Rumsaggregat

Emil, Ida Flödesområde
0,1-0,28 m³/s

Rumsaggregat IDA

Allmänt

Rumsaggregat IDA är ett komplett luftbehandlingsaggregat avsett att installeras vid såväl nybyggnation som vid klimatförbättringar i befintliga lokaler.

Aggregatet kan användas i skiftande miljöer såsom skolsalar, daghem, mindre kontor och offentliga samlingslokaler.

Installationsarbetet är enkelt då aggregatet uppställs i vistelse lokalen. Endast håltagning för uteluft och avluft erfordras.

- Kompakt utförande för lätt intagning och uppställning.
- Komplet med el- och automatikutrustning för 1-fas.
- Låg ljud- och vibrationsnivå (inbyggda ljud- och vibrationsdämpare).
- Djupveckade filter EU6.
- Fast frånluftsintag på aggregatet. Tilluften kanalanslutes.
- Uppställs vid yttervägg med genomföring av uteluft och avluft.

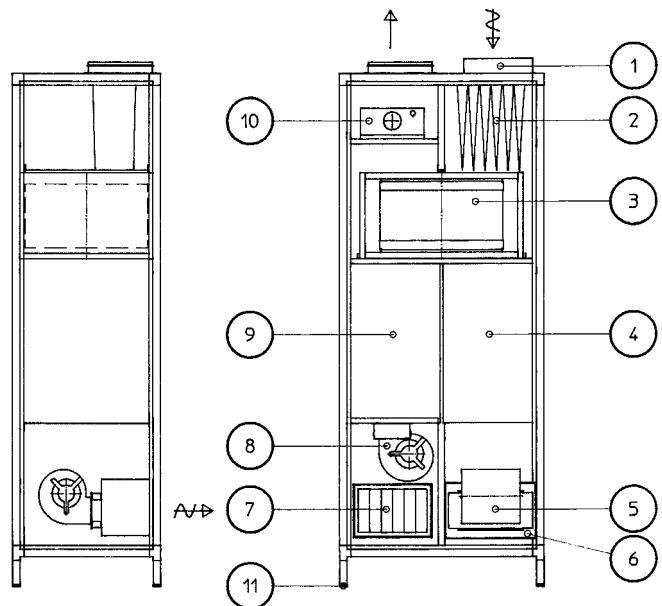
Utförande

Aggregatet är uppbyggt av ett stativ i strängsprutade, eloxerade aluminiumprofiler. Luckor och täckplåtar är tillverkade av varmförzinkad stålplåt. Höljet är isolerat med 25 mm brandhärdig mineralull. Inspektionsdörren är upphängd på gångjärn. Utvändigt är höljet vitlackerat.

Fläktarna är direktdrivna, enkelsugande med framåtböjda skovlar. De är monterade på gummidämpare och effektivt vibrationsisolerade i utloppet. Fläktmotorerna är utrustade med termokontakt.

Värmeåtervinnaren är av typ roterande värmeväxlare, med konstant varvtal, sammansatt av omväxlande plana och korrugerade aluminiumband.

Eftervärmningsbatteriet är elektriskt med rostfria element. Vid risk för överhettning bryts effekten av ett dubbelt övertemperaturskydd enligt gällande bestämmelser. En inbyggd pulser reglerar tilluftstemperaturen steglöst. Inställning av önskad tilluftstemperatur sker med ratt på batteriet.



1. Frånluftsintag
2. Frånluftsfilter
3. Roterande värmeväxlare
4. Ljuddämpare frånluft
5. Frånluftsfläkt
6. Ljuddämpare avluft
7. Uteluftsfilter
8. Tilluftsfläkt
9. Ljuddämpare tilluft
10. Eftervärmningsbatteri

Specifikation

Rumsaggregat IDA

Tillbehör

IDAT-01 Anslutningslåda monteras på aggregatets baksida vid behov av annan höjd för ute- och avluftsanslutningar. Erforderlig håltagning utföres på plats. Levereras vitlackerad.

IDAT-02 Kanalanslutning frånluft.

IDAT-03 Till- och frånluftsdon, monteras på aggregatets topp. Galler med ställbara horisontal- och vertikallameller.

Vid maxflöde gäller följande data:

Tryckfall: 17 Pa

Kastlängd ($L_{0,2}$): 11 m

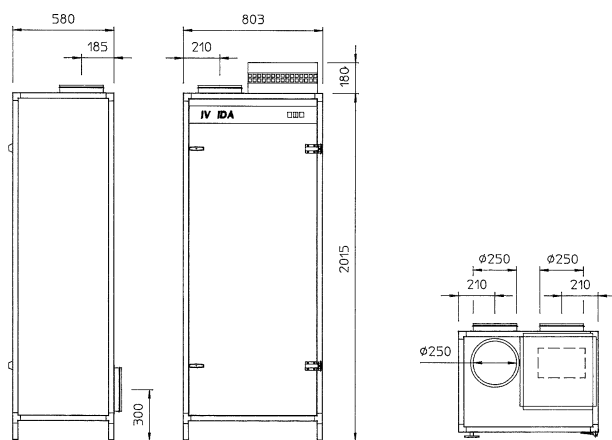
IDAT-04 Vägghuv med ute- och avluftsanslutning

IDAT-05 Låsbara dörrvred

IDAT-10 Veckour

IDAT-11 Närvarodrift

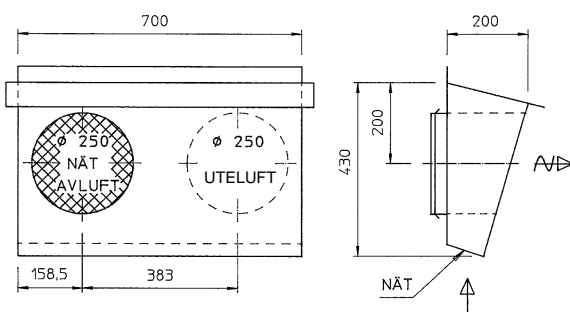
Mått och vikt



Vikt: 200 kg

IDAT-04

Vägghuv

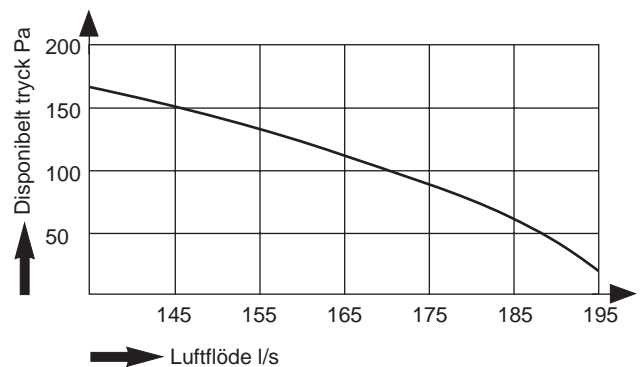


Tekniska data

Luftflöde normal	150 l/s
Luftflöde forcering	190 l/s
Effekt elvärmare	1500 W
Anslutningseffekt	2130 W, 9,7 A
Spänning	220 V, 1-fas
Värmeåtervinningsgrad	80/75 %
Filterklass	EU6 (F65)
Ljudnivå normalflöde	34 dB (A)
Ljudnivå forcering	35 dB (A)*

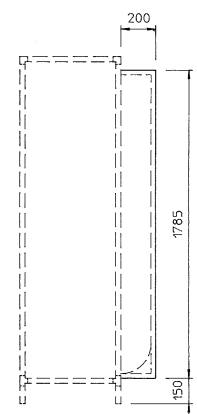
* Aggregatets ljudeffektsnivå vid max luftflöde är 44 dB(A), vilket i ett rum med volym 150 m³ och efterklangstid 0,8 s ger en ljudtrycksnivå på 35 dB(A).

Kapacitet



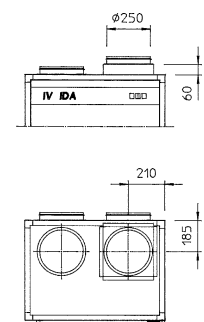
IDAT-01

Anslutningslåda



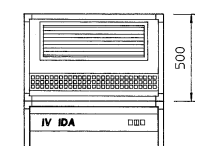
IDAT-02

Kanalanslutning frånluft

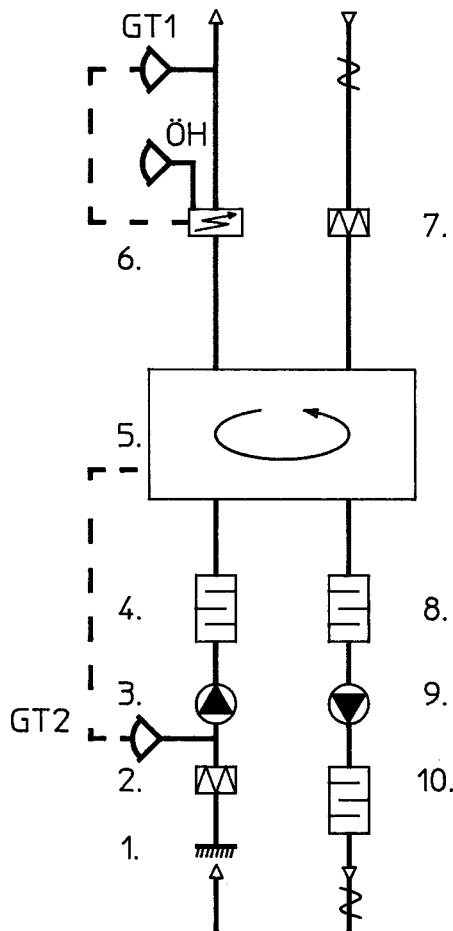


IDAT-03

Till- och frånluftsdon



Flödesschema IDA-aggregat



1. Uteluftsintag
2. Uteluftsfilter
3. Tilluftsfläkt
4. Ljuddämpare tilluft
5. Roterande värmväxlare
6. Eftervärmningsbatteri
7. Frånluftsfilter
8. Ljuddämpare frånluft
9. Frånluftsfläkt
10. Ljuddämpare avluft

- GT1 Tilluftsgivare
 GT2 Uteluftsgivare
 ÖH Övertemperaturskydd

Funktionsbeskrivning för IDA-aggregat

Funktion

Aggregatet startas med återfjädrande tryckknapp på aggregatfronten. Gul driftlampa lyser vid drift. Aggregatet stoppar när inställda tiden på tidrelät gått ut. Röd larmlampa lyser när övertemperaturskyddet (ÖH) i elvärmare löst ut. Övertemperaturskyddet återställs med knapp på batteriet. Löser övertemperaturskyddet ut beror detta oftast på att tilluftsfilteret är smutsigt.

Temperaturreglering

Tilluftstemperaturen regleras genom att vid sjunkande temperatur vid tilluftsgivare GT1 ökar elvärmeeffekten så att inställd tilluftstemperatur erhålls. Uteluftstemperaturgivaren GT2 startar roterande värmväxlaren när utetemperaturen understiger inställt värde (ca +16°C).

Luftflödesval

Med tryckknapp på aggregatfront väljes mellan normalflöde och forcerat luftflöde.

Veckour IDAT-10 (tillbehör)

Veckour med inställbara drifttider för veckans sju dagar.

Närvarodrift IDAT-11 (tillbehör)

Närvarogivare startar aggregatet 3 minuter efter att någon kommit in i rummet och stoppar aggregatet 10 minuter efter att rummet blivit tomt.

Rumsaggregat EMIL

Allmänt

Rumsaggregat EMIL är ett komplett luftbehandlingsaggregat avsett att installeras vid såväl nybyggnation som vid klimatförbättringar i befintliga lokaler.

Aggregatet kan användas i skiftande miljöer såsom skolsalar, daghem, mindre kontor och offentliga samlingslokaler.

Installationsarbetet är enkelt då aggregatet uppställs i vistelse lokalen. Endast håltagning för uteluft och avluft erfordras.

- Luftflöde: 150-300 l/s
- Kompakt utförande för lätt intagning och uppställning.
- Komplet med el- och automatikutrustning för 1-fas.
- Låg ljud- och vibrationsnivå (inbyggda ljud- och vibrationsdämpare).
- Djupveckade filter EU6.
- Kan varvtalsstyras med stegtransformator
- Fast frånluftsintag på aggregatet. Tilluften kanalanslutes.
- Uppställs vid yttervägg med genomföring av uteluft och avluft.

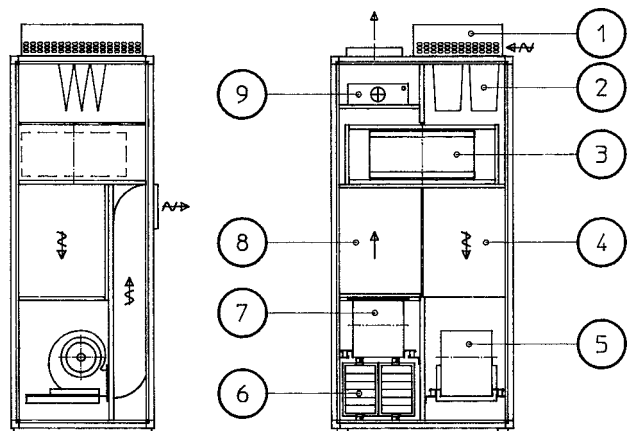
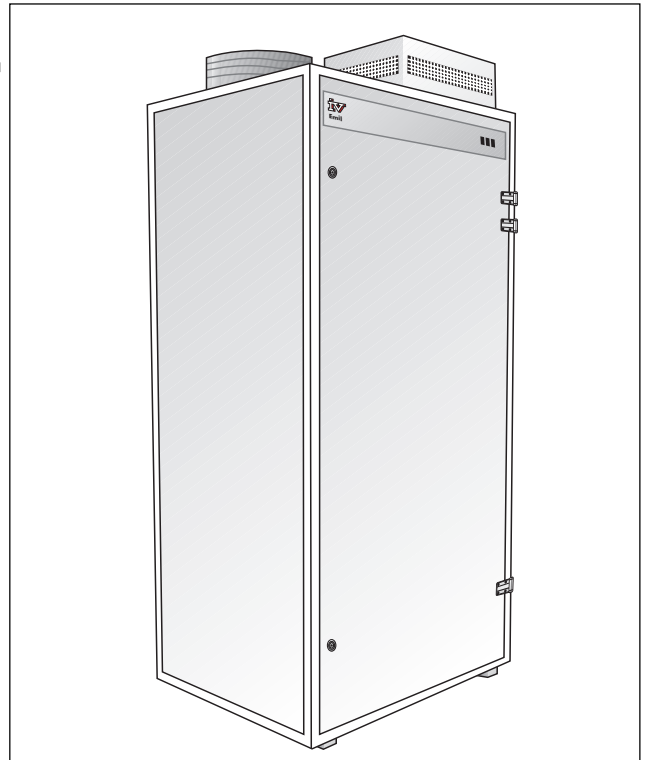
Utförande

Aggregatet är uppbyggt av ett stativ i strängsprutade, eloxerade aluminiumprofiler. Luckor och täckplåtar är tillverkade av varmförzinkad stålplåt. Höljet är isolerat med 25 mm brandhärdig mineralull. Inspektionsdörren är upphängd på gångjärn. Utvändigt är höljet vitlackerat.

Fläktarna är direktdrivna, enkelsugande med framåtböjda skovlar. De är monterade på gummidämpare och effektivt vibrationsisolerade i utloppet. Fläktmotorerna är utrustade med termokontakt och kan varvtalsstyras med en sjustegstransformator.

Värmeåtervinnaren är av typ roterande värmeväxlare med konstant varvtal, sammansatt av omväxlande plana och korrugerade aluminiumband.

Eftervärmningsbatteriet är elektriskt med rostfria element. Vid risk för överhettning bryts effekten av ett dubbelt övertemperaturskydd enligt gällande bestämmelser. En inbyggd pulser reglerar tilluftstemperaturen steglöst. Inställningen av önskad tilluftstemperatur sker med ratt på batteriet.



1. Frånluftsintag
2. Frånluftsfilter
3. Roterande värmeväxlare
4. Ljuddämpare frånluft
5. Frånluftsfläkt
6. Uteluftsfilter
7. Tilluftsfläkt
8. Ljuddämpare tilluft
9. Eftervärmningsbatteri

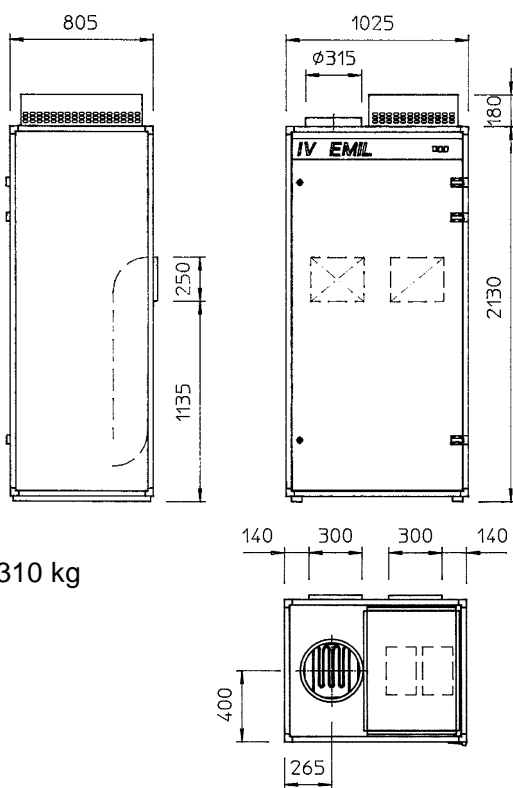
Specifikation

Rumsaggregat EMIL

Tillbehör

- EMILT-01 Kanalanslutning frånluft
- EMILT-02 Kanalsats med erforderliga detaljer för anslutning mellan aggregat och vägghuv EMILT-03
- EMILT-03 Vägghuv med ute- och avluftsfilter
- EMILT-04 Låsbara dörrvred
- EMILT-10 Veckour
- EMILT-11 Närvarodrift

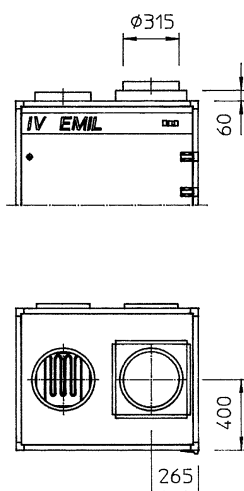
Mått och vikt



Vikt: 310 kg

EMILT-01

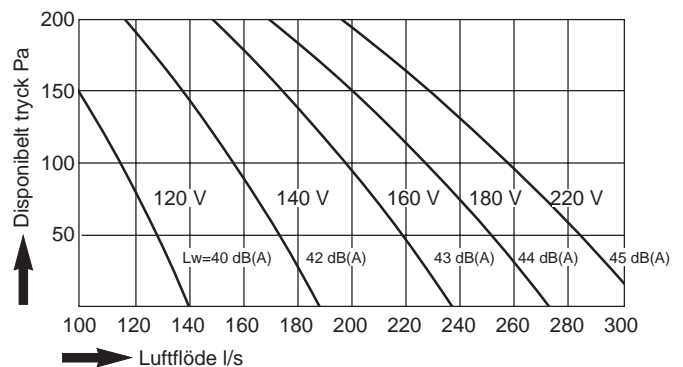
Kanalanslutning frånluft



Tekniska data

Luftflöde	300 l/s max
Effekt elvärmare	2100 W
Anslutningseffekt	2960 W, 14 A
Spänning	220 V
Värmeåtervinningsgrad	78 % min
Filterklass	EU6 (F65)
Ljudnivå	se nedan

Kapacitet och ljuddata

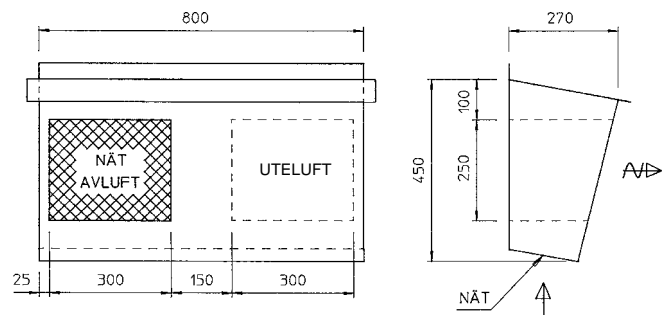


Lw = Aggregatets ljudeffektnivå till rummet vid maximalt flöde på respektive spänningssteg. I ett rum med volymen 150 m³ och efterklangtid 0,8 s erhålls följande ljudtrycksnivåer:

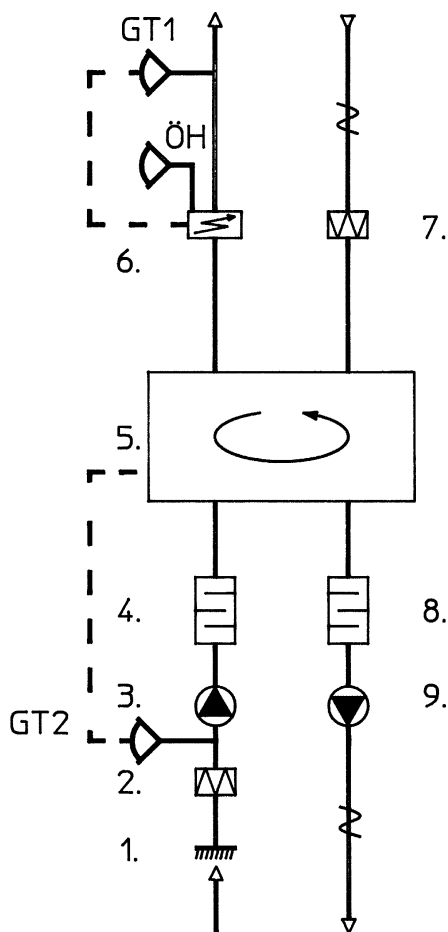
Vid 120 V	31 dB (A)
140 V	33 dB (A)
160 V	34 dB (A)
180 V	35 dB (A)
220 V	36 dB (A)

EMILT-03

Vägghuv



Flödesschema EMIL-aggregat



1. Uteluftsintag
2. Uteluftsfilter
3. Tilluftsfläkt
4. Ljuddämpare tilluft
5. Roterande värmeväxlare
6. Eftervärmningsbatteri
7. Frånluftsfilter
8. Ljuddämpare frånluft
9. Frånluftsfläkt

- GT1 Tilluftsgivare
 GT2 Uteluftsgivare
 ÖH Övertemperaturskydd

Funktionsbeskrivning för EMIL-aggregat

Funktion

Aggregatet startas med återfjädrande tryckknapp på aggregatfronten. Gul driftlampa lyser vid drift. Aggregatet stoppar när inställda tiden på tidrelät gått ut. Röd larmlampa lyser när övertemperaturskyddet (ÖH) i elvärmare löst ut. Övertemperaturskyddet återställs med knapp på batteriet. Löser övertemperaturskyddet ut beror detta oftast på att tilluftsfilteret är smutsigt.

Temperaturreglering

Tilluftstemperaturen regleras genom att vid sjunkande temperatur vid tilluftsgivare GT1 ökar elvärmeeffekten så att inställd tilluftstemperatur erhålls. Uteluftstemperaturgivaren GT2 startar roterande värmeväxlaren när utetemperaturen understiger inställt värde (ca +16°C).

Luftflödesval

Med tryckknapp på aggregatfront väljes mellan lågfart och högfart. Varvtalet för respektive hastighet väljes på den inbyggda sjustegstransformatoren.

Veckour EMILT-10 (tillbehör)

Veckour med inställbara drifttider för veckans sju dagar.

Närvarodrift EMILT-11 (tillbehör)

Närvarogivare startar aggregatet 3 minuter efter att någon kommit in i rummet och stoppar aggregatet 10 minuter efter att rummet blivit tomt.

MILJÖ OCH KVALITET GER TRYGGHET!



Box 3103, 350 43 Växjö
 Tel.: +46 470-75 88 00 • Fax: +46 470-75 88 76
 e-mail: info.ivp@skanska.se • Internet: <http://www.ivprodukt.se>