

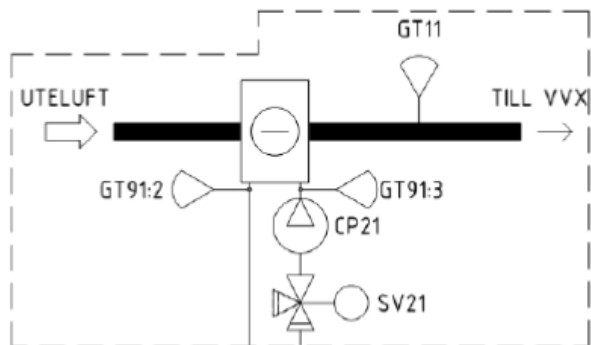
STE-18 FÖRKYLA

Artikelnummer	Förkyla
STE-18-1	Förkyla i sekvens (vatten)

Tillbehör till förkyla

Artikelnummer	Givare
STE-20-1	Returledningsgivare och framledningsgivare, anliggningsgivare

Förkyla i sekvens



Temperaturreglering sker i sekvens, vid kylbehov och aktiveras i följande ordning:

Fläktkyla -> **Förkyla** -> Övrig kyla

Temperaturgivare efter förkyla (GT11) samt eventuella retur- och framledningsgivare används endast för mätvärden.