

Innehållsförteckning

Översikt	2
Funktionsinredningar	7
Standardmodul (kod EMM).....	8
Inredning spjäll (kod MIE-KS).....	10
Inredning intag (kod MIE-ID).....	11
Inredning filter (kod MIE-FB).....	13
Inredning kyla/värme (kod MIE-CL).....	15
Inredning intag utomhus (kod MIE-IU).....	18
Inredning luftvärmare EI (kod MIE-EL).....	19
Inredning fuktare (kod MIE-EF).....	21
Inredning inspektion (kod MIE-KM).....	24
Inredning tom-del (kod MIE-TD).....	25
Inredning ljudfälla (kod MIE-KL).....	26
Inredning media (kod MIE-MD).....	27
Kompleta funktionsdelar	29
Rotordel (kod EXA).....	30
Plattvärmväxlardel (kod EXC).....	33
Blandningsdel (kod EBA).....	35
Blandningsdel (kod EBB).....	37
Blandningsdel (kod EBC).....	39
Blandningsdel (kod EBD).....	40
Fläkt-del (kod EFA-FD/FR).....	41
Fläkt direktdriven (kod ELFD).....	47
Fläkt remdriven (kod ELFR/EXFR-FB/BB).....	49
Anslutningsdel (kod EAC).....	53
Tillbehör	55
Inkopplingsanvisningar	60
Filteröversikt	62
Kodnycklar	65

! Denna produktkatalog är avsedd att ge information om produkter i Flexomix-serien och ska ses som ett komplement till produktvalsprogram IV Produkt Designer.

- Innan beställning av produkter ska alltid dimensionering utföras i IV Produkt Designer.

Allmän teknisk beskrivning

Konstruktion

Flexomix är konstruerat med hänsyn till krav på tysta aggregat med högeffektiva återvinningssystem för värme och kyla.

Flexomix är uppbyggd av ett antal kompletta funktionsdelar samt 15 moduler i standardlängder. Modulerna inreds med valda luftbehandlingsfunktioner – med dina mått för intransport som begränsande faktor.

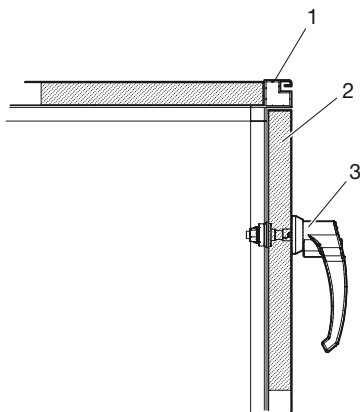
Hölje

Aggregatdelarna är uppbyggda av stativ i strängsprutade och anodiserade aluminiumprofiler. Luckor och paneler är tillverkade i dubbelpåtskonstruktion av aluminium/zinkbehandlad stålplåt med skyddsbeläggning (ALC) som uppfyller kraven för korrosionsklass C4 enligt SS-EN ISO 12944-2.

Mellanliggande isolering är som standard brandhändig mineralull (kod 00) med tjocklek 50 mm. Som alternativ kan isoleringen erhållas i brandklass EI30 (kod E3).

Höljet uppfyller kraven för täthetsklass B (L2) vid undertryck och A (L3) vid övertryck samt värmegenomgångstal T4 enligt EN 1886:2007.

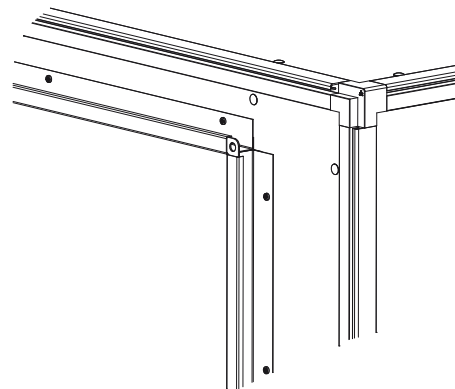
Luckor och lås



1. Profil i anodiserad aluminium
2. Lucka i dubbelpåtskonstruktion
3. Lås med rullbygel

Samtliga inspektionsluckor är upphängda på justerbara gångjärn. Dörrlåsen har rullbygel som standard. Framför rörliga delar är dörrlåsen låsbara med nyckel.

Kanalanslutningar



Anslutningar är avsedda för gejdanslutning alternativt för skruvförband i hörnen s.k. METU-anslutning.

Installation

Flexomix skall placeras i utrymme som håller temperatur mellan ± 0 till $+30$ °C och under vintertid en fukthalt $< 3,5$ g/kg luft i fläktrummet. Aggregatet kan också utrustas för utomhusutförande.

Uppställning

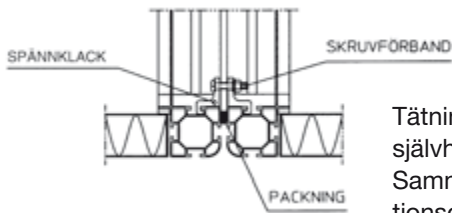
Flexomix kan levereras med fläktrumsstativ.

Dimensionering

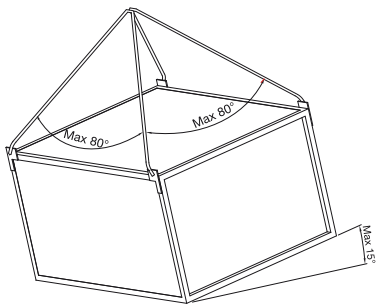
Denna produktkatalog är avsedd att ge information om produkter i Flexomix-serien och skall ses som ett komplement till produktvalsprogram IV Produkt Designer.

Innan beställning av produkter skall alltid dimensionering utföras i senaste gällande version av produktvalsprogram IV Produkt Designer.

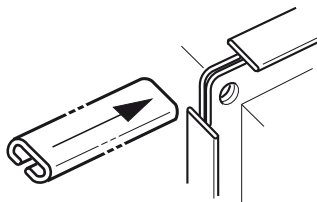
Sammanfogning och lyft



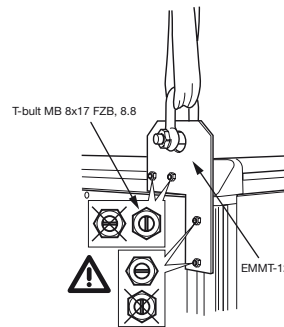
Tätning utföres med självhäftande packning. Sammanfogning av funktionsdelar sker sedan med hjälp av spännklackar som monteras inifrån.



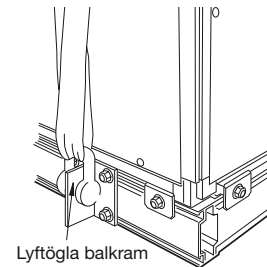
Aggregatdelarna kan förses med lyftögla (EMMT 12). Lyft utföres enligt omstående anvisning $V = 80^\circ$ max.



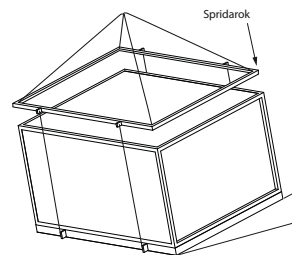
Anslutningsramarna är försedda med fyra hål, $\text{Ø}10$ mm och är också anpassade för flänsanslutning med gejdprofil.



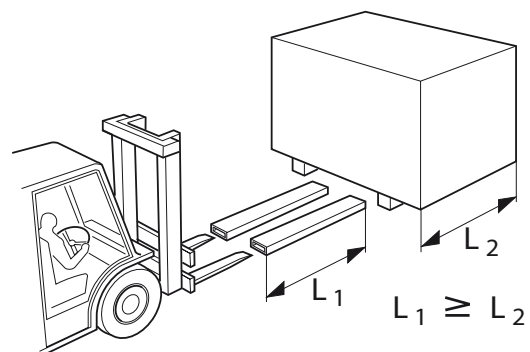
Vid fastsättning av lyftögla EMMT-12 är det viktigt att T-bult vrids 90 grader mot profilen i spåret. Monteringsmoment: 24 Nm. Maxvikt per konsol = 500 kg. Maxvikt aggregat med 4 konsoler = 2000 kg.



Då aggregat är monterat på stativ sker lyft med hjälp av lyftöglor. På aluminiumstativ skruvas lyftöglorna fast i de befintliga spåren i balkramen.



På svetsat stativ är lyftöglorna fastsvetsade i balkramen. Spridarok måste användas vid lyft. Spridarokets storlek = aggregatets mått + 100-400 mm.



Lyft av aggregat med hjälp av truck. Se till att lyftgafflarna är tillräckligt långa.

Normer och standarder

Aggregat i Flexomix-serien som levereras med monterad styrutrustning, och är klara för driftsättning, är CE-märkta. Övriga levereras med Tillverkardeklaration.

Det innebär att aggregaten vid leverans uppfyller de tillämpliga krav som anges i EU:s Maskindirektiv 2006/42/EG.

Aggregaten överensstämmer även med bl.a. följande normer och standarder:

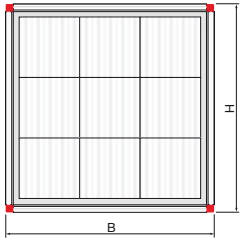
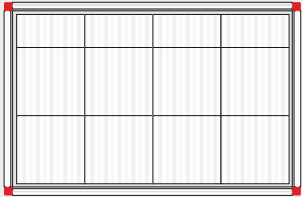
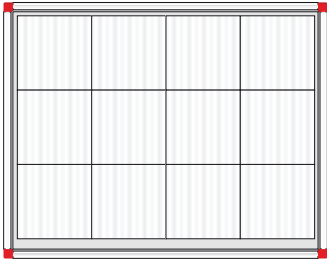
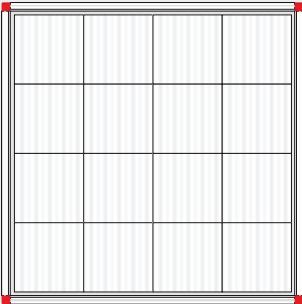
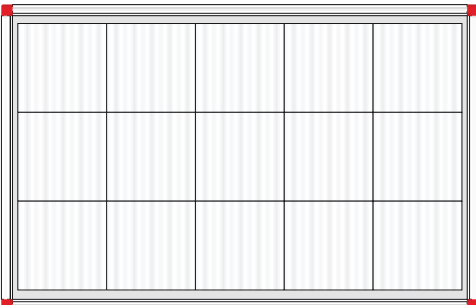
EN 1886:2007
SS-EN ISO 12100-1
SS-EN ISO 12100-2
SS-EN 13053:2006

PED 97/23/EC

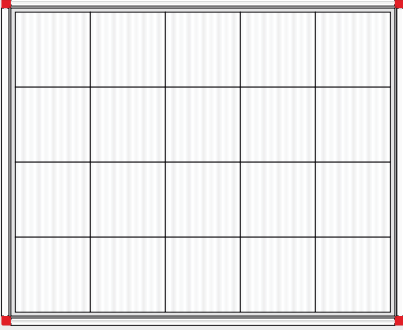
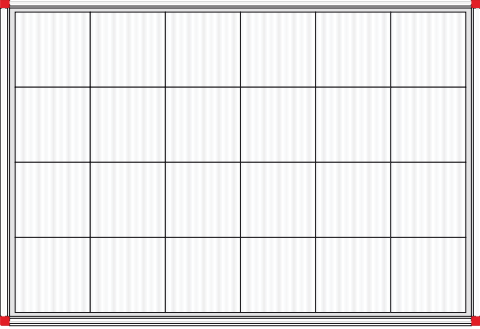
SS-EN1751 (VVS AMA-98)

Lågspänningsdirektiv 2006/95/EG
EMC-Direktiv 2004/108/EG
ELSÄK 2008:1
SS-EN 60204-1
SS-EN 61000-6-2
SS-EN 61000-6-3
SS-EN 60529
SS 436 4000

Aggregatstorlekar, tvärsnitt

Storlek	Mått utvändigt (mm)		Tvärsnitt
	B	H	
1150	2040	2040	
1250	2580	1680	
1550	2580	2040	
1950	2580	2580	
2050	3180	2040	

forts. Aggregatstorlekar, tvärsnitt

Storlek	Mått utvändigt (mm)		Tvärsnitt
	B	H	
2550	3180	2580	
3150	3790	2580	

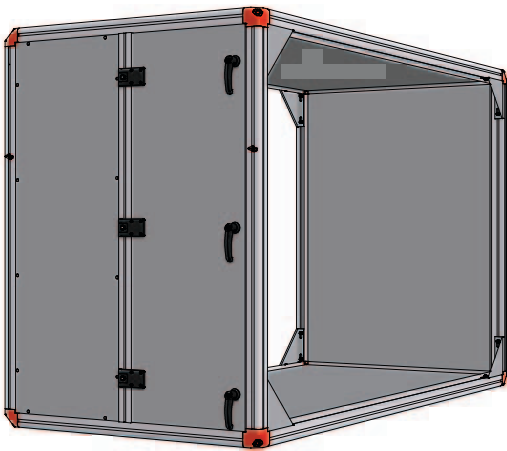
Funktionsinredningar

Standardmodul (kod EMM).....	8
Inredning spjäll (kod MIE-KS).....	10
Inredning intag (kod MIE-ID).....	11
Inredning filter (kod MIE-FB).....	13
Inredning kyla/värme (kod MIE-CL).....	15
Inredning intag utomhus (kod MIE-IU).....	18
Inredning luftvärmare EI (kod MIE-EL).....	19
Inredning fuktare (kod MIE-EF).....	21
Inredning inspektion (kod MIE-KM).....	24
Inredning tom-del (kod MIE-TD).....	25
Inredning ljudfälla (kod MIE-KL).....	26
Inredning media (kod MIE-MD).....	27

! Denna produktkatalog är avsedd att ge information om produkter i Flexomix-serien och skall ses som ett komplement till produktvalsprogram IV Produkt Designer.

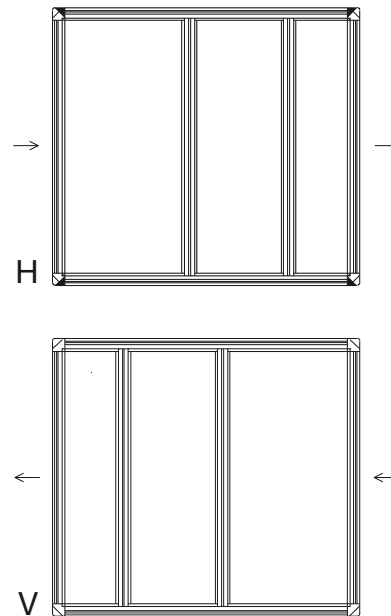
- Innan beställning av produkter skall alltid dimensionering utföras i IV Produkt Designer.

Standardmodul (kod EMM)



Standardmodul EMM är ett isolerat aggregathölje som med vald inredning utgör en komplett funktionsdel för t.ex. värme, kyla eller andra önskvärda funktioner.

För ytterligare information om höljet, se fliken Översikt.



Utförande höger respektive vänster.

Tillbehör

- Anslutningsgavel (kod EMMT-01)
- Anslutningsram (kod EMMT-02)
- Dukstos (kod EMMT-03)
- Utomhusutförande (kod EMMT-04)
- Stativ (kod EMMT-05)
- Belysning (kod EMMT-07)
- Inspektionsglas (kod EMMT-11)
- Lyftögla (kod EMMT-12)
- Hygientätning (kod EMMT-14)
- Bottenavlopp (kod EMMT-15)
- Kanaltermometer (kod EMMT-16)
- Halkskyddsremsa (kod EMMT-20)
- Fotsteg med handtag (kod EMMT-21)

Längd och vikt

I texten som beskriver funktionsinredningen anges vilken modullängd som erfordras. Vårt produktvalsprogram guidar dig för bästa val. Modulerna finns i 12 längder från 260 mm upp till 2460 mm.

Totalvikten för en funktionsdel utgörs av modulens vikt enligt tabellen nedan samt vikten för vald funktionsinredning enligt omstående sidor.

Modul	05	10	15	20	25	30	35	40	45	50	55	60
Längd (mm)												
	260	460	660	860	1060	1260	1460	1660	1860	2060	2260	2460
Vikt (kg)												
Standardmodul hölje 00												
1150	70	90	110	130	150	170	190	210	230	250	270	290
1250	70	95	115	140	160	185	205	230	250	275	295	320
1550	75	100	125	145	170	185	215	240	265	290	310	335
1950	85	110	135	160	185	210	235	260	285	310	335	360
2050	85	110	135	160	185	210	235	260	290	315	340	365
2550	90	120	150	175	205	235	260	290	320	345	-	-
3150	100	135	165	195	225	260	290	320	-	-	-	-

Modul	05	10	15	20	25	30	35	40	45	50	55	60
Längd (mm)												
	260	460	660	860	1060	1260	1460	1660	1860	2060	2260	2460
Vikt (kg)												
Standardmodul hölje E3												
1150	70	95	120	150	175	200	225	250	275	300	325	350
1250	75	105	135	160	190	215	245	275	300	330	360	385
1550	80	110	140	170	200	230	260	290	320	345	375	405
1950	90	120	150	185	215	245	280	310	340	375	405	435
2050	90	120	150	185	215	250	280	315	345	380	410	445
2550	95	130	170	205	240	275	310	350	385	420	-	-
3150	110	145	185	225	265	305	345	385	-	-	-	-

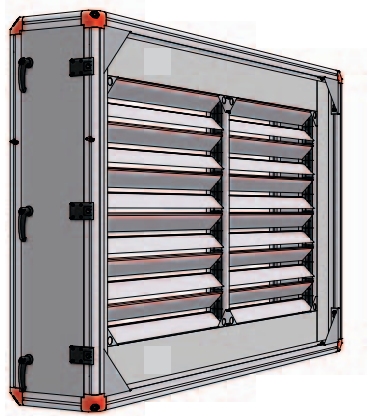
Exempel:

Givet: Vald inredning MIE-ID-1150-20-00-ST med vikt 150 kg.

Totalvikten beräknas genom att vikten för en standardmodul 20 adderas enligt ovanstående tabell.

Totalvikt = 150 + 130 = 280 kg

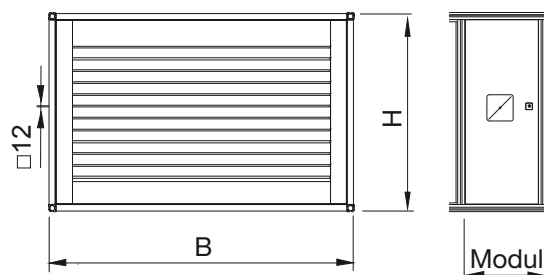
Inredning spjäll (kod MIE-KS)



Inredning MIE-KS är avsedd att användas som regler- eller avstängningsspjäll. Inredningen består av spjäll och höljesfront för inbyggnad i standardmodul (kod EMM).

- Jalousispjället är tillverkat av aluminiumprofiler och klarar kraven för korrosionsklass C4 enl. SS-EN ISO 12944-2.
- Spjällbladen drivs med kugghjul i ABS-plast och en slangpackning av bundet silikon-gummi åstadkommer tätning mellan bladen.
- Tillåten temperatur: -40 till +80 °C
Tillåtet differenstryck: max. 1400 Pa
- Täthetsklass 3 enl. SS-EN1751 (VVS AMA-98).
- Storlek 2050-3150 har mittprofil och dörr på inspektionssidan.

Mått



Storlek	Modul (mm)		Mått (mm)		Erf. vridmoment (Nm)
	10	15	B	H	
1150	400	-	2040	2040	2×8*
1250	400	-	2580	1680	13
1550	400	-	2580	2040	2×9*
1950	400	-	2580	2580	2×11*
2050	-	600	3180	2040	4×8**
2550	-	600	3180	2580	4×8**
3150	-	600	3790	2580	4×10**

Vikt beräknas i produktvalsprogram IV Produkt Designer.

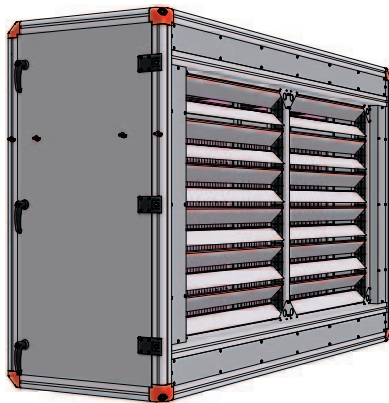
* Två spjällmotorer erfordras

** Fyra spjällmotorer erfordras

Tillbehör

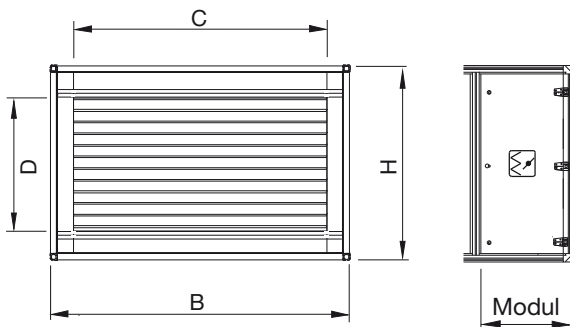
- Handreglage (KJST-03)

Inredning intag (kod MIE-ID)



Inredning MIE-ID är avsedd att användas för intag av uteluft eller frånluft. Inredningen består av spjäll, fästskenor för filterkassetter, anslutningsgavel samt höljesfront för inbyggnad i standardmodul (kod EMM).

Mått och vikt



MIE-ID inredes med djupveckade engångsfilter av syntetmaterial i klass G4, F6 eller F7, djupveckade engångsfilter av glasfibermaterial i klass F8/F9, djupveckade kolfilter med integrerat förfilter i klass C7 eller rengöringsbart stickat aluminiumfilter. Se även information under fliken Filteröversikt.

- Spjället är tillverkat av aluminiumprofiler och klarar kraven för korrosionsklass C4 enl. SS-EN ISO 12944-2.
- Spjällbladen drivs med kugghjul i ABS-plast och en slangpackning av bundet silikongummi åstadkommer tätning mellan bladen.
- Täthetsklass 3 enl. SS-EN1751 (VVS AMA-98).
- Tillåten temperatur: -40 till +80 °C.
Tillåtet differenstryck: max. 1400 Pa.
- Filtren är monterade i skenor och kan enkelt dras ut och bytas.
- Filterskenorna kan erhållas i syrafast rostfritt stål.
- Filterskenorna är försedda med effektiva tätningslister.
- Filterinsatserna typ FB låses med excenter-skenor.
- Mätuttag finns för anslutning av differenstrycksmätare.
- Inloppet är som standard utrustad med en anslutningsgavel.

Storlek	Modul (mm)		Mått (mm)				Erf. vridmom. (Nm)
	20	30	B	H	C	D	
1150	800	-	2040	2040	1605	1605	2×8*
1250	800	-	2580	1680	2205	1205	13
1550	800	-	2580	2040	2205	1605	2×9*
1950	800	-	2580	2580	2205	2205	2×11*
2050	-	1200	3180	2040	2600	1500	4×8**
2550	-	1200	3180	2580	2600	2100	4×8**
3150	-	1200	3790	2580	3200	2100	4×10**

Vikt beräknas i produktvalsprogram IV Produkt Designer.

* Två spjällmotorer erfordras

** Fyra spjällmotorer erfordras

Insatsdämpning (dB)

Oktavband mittfrekvens (Hz)	63	125	250	500	1000	2000	4000	8000
G4	–	–	1	2	3	3	5	6
F6	1	3	5	6	8	12	12	15
F7	2	3	5	6	8	12	12	15
F8	2	3	5	6	8	12	12	15
F9	2	3	5	6	8	12	12	15
Aluminiumfilter	1	1	1	2	3	3	5	6
C7	–	–	–	1	1	2	2	3

Tillbehör till inredning

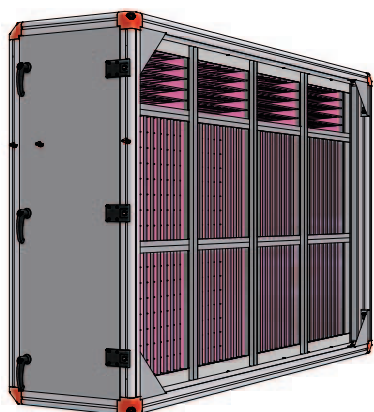
- Handreglage (kod KJST-03)
- Filtersats (kod ELEF)

Tillbehör till filtersats

- Filtervakt manometer U-rör (kod MIET-FB-01)
- Filtervakt manometer Kytölä (kod MIET-FB-02)
- Filtervakt manometer Magnehelic (kod MIET-FB-03)

Se även avsnitt *Tillbehör*.

Inredning filter (kod MIE-FB)



Filterinredningen består av fästskenor för filter samt höljesfront. Inredningen är anpassad för inbyggnad i standardmodul (kod EMM).

Inredningen finns utförande FB för påsfilter eller AL-filter;

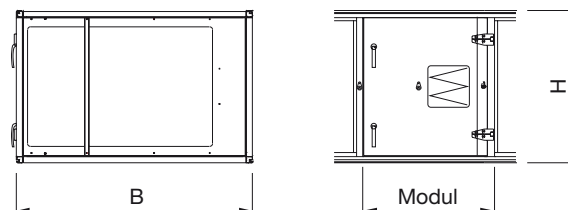
FB kan inredas med:

- Syntetfilter, djupveckat, klass G4, F6, F7.
- Glasfiberfilter, djupveckat, klass F8/F9.
- Kolfilter klass C7 med integrerat förfilter i klass F7.
- Aluminiumfilter, stickat.

För inredningen gäller att:

- Filtren är monterade i skenor och kan enkelt dras ut och bytas.
- Filterskenor kan erhållas i syrafast rostfritt stål.
- Filterskenorna är försedda med effektiva tätninglistor.
- Filterinsatserna låses med excenterskenor.
- Mätuttag finns för anslutning av differenstrycksmätare.

Mått



Storlek	Modul (mm)*		Mått (mm)	
	10	15	B	H
1150	400	600	2040	2040
1250	400	600	2580	1680
1550	400	600	2580	2040
1950	400	600	2580	2580
2050	400	600	3180	2040
2550	400	600	3180	2580
3150	400	600	3790	2580

Vikt beräknas i produktvalsprogram IV Produkt Designer

* Modul 10 för filterklass G4 och AL. Modul 15 för övriga filtertyper.

Filtertyper

Grundfilter, finfilter och panelfilter

Filtren i klass G4, F6 och F7 består av djupveckade filterpåsar monterade i metallram. Filtermaterialet är syntetfibrer.

Filtret i klass F8 och F9 består av djupveckade filterpåsar med metallram. Filtermaterialet är glasfiber.

Kolfilter med förfilter

Klass C7-filtret består av djupveckade filterpåsar innehållande aktivt kol och ett integrerat förfilter i klass F7. Filtret är lämpligt för att minimera inverkan av exempelvis matos och bilavgaser i komfortanläggningar.

Aluminiumfilter

Det rengöringsbara stickade aluminiumfiltret är ett planfilter, 25 mm tjockt, och avsett att användas i fetthaltig luft.

Tekniska data

För tekniska data se fliken Filteröversikt.

Insatsdämpning (dB)

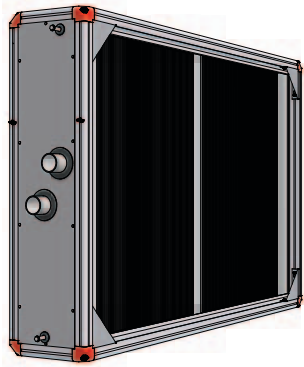
Oktavband mittfrekvens (Hz)	63	125	250	500	1000	2000	4000	8000
G4	–	–	1	2	3	3	5	6
F6	1	3	5	6	8	12	12	15
F7	2	3	5	6	8	12	12	15
F8	2	3	5	6	8	12	12	15
F9	2	3	5	6	8	12	12	15
Aluminiumfilter	1	1	1	2	3	3	5	6
C7	–	–	–	1	1	2	2	3

Tillbehör till filtersats

- Filtervakt manometer U-rör (kod MIET-FB-01)
- Filtervakt manometer Kytölä (kod MIET-FB-02)
- Filtervakt manometer Magnehelic (kod MIET-FB-03)

Se även avsnitt *Tillbehör*.

Inredning kyla/värme (kod MIE-CL)



Inredningen är avsedd för:

- luftvärmare vatten (kod ELEV)
- luftkylare vatten (kod ELBC)
- återvinningsbatteri tilluft (kod ELXT)
- återvinningsbatteri frånluft (ELXF)

Inredningen består av montageskenor och höljesfront för inbyggnad i standardmodul (kod EMM).

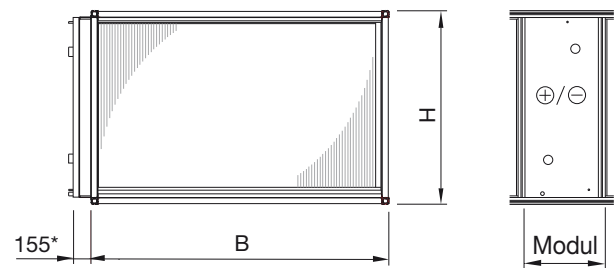
- Batterikroppen består av kopparrör och aluminiumlameller med följande delning:

ELEV effektvariant 00	6 mm
ELEV, ELBC, ELXT	2 alt. 3 mm
ELXF	2, 3 alt. 4 mm
- Samlingsrören av stål har utvändig gänganslutning och är försedda med uttag för luftning och avtappning. ELEV har dessutom uttag för dykgivare.
- ELBC, ELBD och ELXF har rostfri droppskål med dräneringsanslutning Ø32 mm. Droppavskiljare erfordras vid lufthastighet >2,8 m/s.
- ELBC, ELXT och ELXF kan väljas med långt alternativt kort slinglängd (vattenväg), vilket ger möjlighet att optimera batteriet på vattensidan.
- Max. drifttryck:

ELEV, ELBC, ELXT, ELXF	1,6 MPa (16 atö)
------------------------	------------------
- Max. drifttemperatur:

ELEV	150 °C
ELXT/ ELXF	100 °C

Mått



Storlek	Modul (mm)			Mått (mm)	
	10	15	20	B	H
1150	400	600	800	2040	2040
1250	400	600	800	2580	1680
1550	400	600	800	2580	2040
1950	400	600	800	2580	2580
2050	400	600	800	3180	2040
2550	400	600	800	3580	2580
3150	400	600	800	3790	2580

Vikt beräknas i produktvalsprogram IV Produkt Designer.

* Ej ELEV

Insatsdämpning (dB)

Oktavband mittfrekvens (Hz)	63	125	250	500	1000	2000	4000	8000
	ELEV	0	1	1	1	2	2	3
ELBC	2	1	2	3	3	3	3	3
ELXT, ELXF	2	2	2	3	3	6	6	9

Tillbehör

- Luftningsventil (kod MIET-CL-01)
- Avtappningsventil (kod MIET-CL-02)
- T-rör för frysskydd och luftn./avtappn. (kod MIET-CL-03)
- Vattenlås (kod MIET-CL-04)
- Kåpa för batteri (kod MIET-CL-05-a)

Se även avsnitt Tillbehör.

Modultyp

Storlek	ELEV					ELBC				ELXT					ELXF				
	Effektvariant					Effektvariant				Effektvariant					Effektvariant				
	00	01	02	03	04	02	03	04	06	04	06	08	10	12	04	06	08	10	12
1150	10	10	10	10	10	10	10	10	15	10	15	15	15	20	10	15	15	15	20
1250	10	10	10	10	10	10	10	10	15	10	15	15	15	20	10	15	15	15	20
1550	10	10	10	10	10	10	10	10	15	10	15	15	15	20	10	15	15	15	20
1950	10	10	10	10	10	10	10	10	15	10	15	15	15	20	10	15	15	15	20
2050	10	10	10	10	10	10	10	10	15	10	15	15	15	20	10	15	15	15	20
2550	10	10	10	10	10	10	10	10	15	10	15	15	15	20	10	15	15	15	20
3150	10	10	10	10	10	10	10	10	15	10	15	15	15	20	10	15	15	15	20

Modulmått (mm)

Modul	Längd
10	300
15	450
20	600

Vikt (kg)

Storlek	ELEV					ELBC				ELXT					ELXF				
	Effektvariant					Effektvariant				Effektvariant					Effektvariant				
	00	01	02	03	04	02	03	04	06	04	06	08	10	12	04	06	08	10	12
1150	75	80	125	170	185	130	180	220	295	210	290	375	455	535	210	290	375	455	535
1250	75	85	135	170	185	130	180	220	300	210	290	375	455	535	210	290	375	455	535
1550	90	100	160	205	225	155	215	265	365	265	365	465	565	665	265	365	465	565	665
1950	85	125	200	260	280	205	270	335	460	335	460	585	715	840	335	460	585	715	840
2050	100	110	175	245	270	195	225	315	440	315	440	565	690	815	315	440	565	690	815
2550	120	145	235	310	335	225	280	395	555	395	555	710	870	1030	395	555	710	870	1030
3150	140	165	270	360	390	240	320	460	650	460	650	840	1025	1210	460	650	840	1025	1210

Angiven vikt avser batterikropp. Vikt för aggregathölje tillkommer.

Röranslutning (mm)

Storlek	ELEV					ELBC, Kort koppling				ELBC, Lång koppling			
	Effektvariant					Effektvariant				Effektvariant			
	00	01	02	03	04	02	03	04	06	02	03	04	06
1150	50	32	50	80	80	80	2×80	80	2×80	50	80	80	80
1250	50	50	80	2×80	80	80	80	80	80	50	80	80	2×80
1550	50	50	80	2×80	80	80	2×80	2×80	2×80	50	80	80	2×80
1950	50	50	2×80	2×80	2×80	2×80	2×80	2×80	2×80	80	80	2×80	2×80
2050	50	50	80	2×80	80	2×80	2×80	2×80	2×80	50	80	80	2×80
2550	50	50	2×80	2×80	2×80	2×80	2×80	2×80	2×80	80	80	2×80	2×80
3150	50	50	2×80	2×80	2×80	2×80	2×80	2×80	2×80	80	80	2×80	2×80

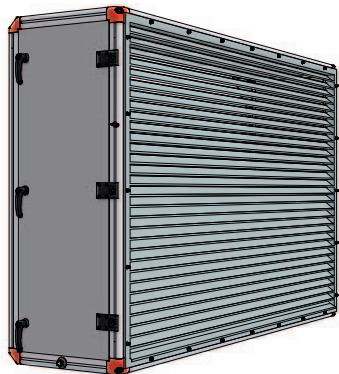
Röranslutning (mm)

Storlek	ELXT/ELXF, Kort koppling					ELXT/ELXF, Lång koppling				
	Effektvariant					Effektvariant				
	04	06	08	10	12	04	06	08	10	12
1150	50	50	80	80	80	50	50	50	80	80
1250	80	50	50	50	80	50	50	50	50	50
1550	80	80	80	80	80	80	80	80	80	80
1950	80	80	80	2×80	2×80	80	80	80	80	80
2050	80	80	80	80	2×80	80	80	80	80	80
2550	80	80	2×80	2×80	2×80	80	80	80	80	80
3150	2×80	2×80	2×80	2×80	2×80	80	80	80	80	80

Vattenvolym (l)

Storlek	ELEV					ELBC				ELXT					ELXF				
	Effektvariant					Effektvariant				Effektvariant					Effektvariant				
	00	01	02	03	04	02	03	04	06	04	06	08	10	12	04	06	08	10	12
1150	22	17	34	59	71	48	62	76	103	76	103	130	158	185	76	103	130	158	185
1250	21	21	43	57	70	45	59	73	111	73	92	129	157	185	73	92	129	157	185
1550	25	25	54	70	86	56	73	91	138	91	126	161	195	230	91	126	161	195	230
1950	21	21	69	90	111	71	94	90	178	116	161	206	251	296	116	161	206	251	296
2050	30	30	62	83	103	64	86	107	164	107	151	194	237	281	107	151	194	237	281
2550	26	26	79	106	132	82	110	111	210	138	193	249	305	360	138	193	249	305	360
3150	32	32	90	122	154	93	126	133	243	160	226	293	360	426	160	226	293	360	426

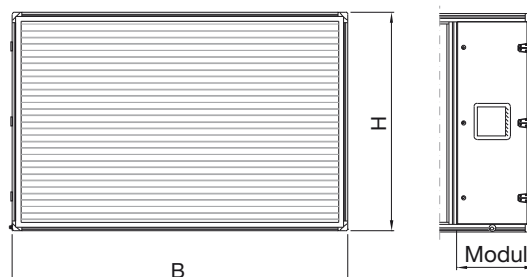
Inredning intag utomhus (kod MIE-IU)



Inredning intag MIE IU består av en inspektionsdel försedd med ytterväggsgaller och dränering. Den är främst avsedd att användas som intag av uteluft vid uppställning utomhus. Inredningen är avsedd för inbyggnad i standardmodul (kod EMM).

- Effektiv vattenavskiljningsförmåga ca 94-98%.
- Materialet är brännlackerad elförzinkad stålplåt i grå kulör.
- Gallret är demonterbart från utsidan.
- Dräneringsanslutning \varnothing 15 mm.

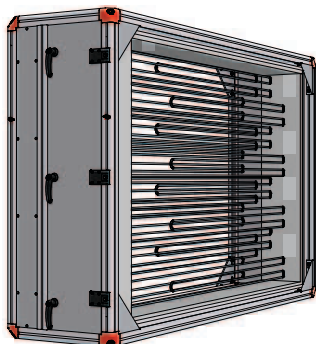
Mått



Storlek	Modul (mm)	Mått (mm)	
	15	B	H
1150	600	2040	2040
1250	600	2580	1680
1550	600	2580	2040
1950	600	2580	2580
2050	600	3180	2040
2550	600	3180	2580
3150	600	3790	2580

Vikt beräknas i produktvalsprogram IV Produkt Designer.

Inredning luftvärmare EI (kod MIE-EL)

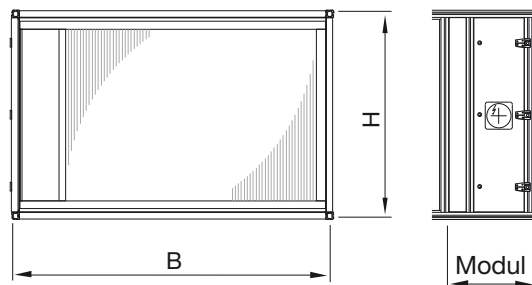


Batteri-inredning MIE-EL är avsedd för elektrisk luftvärmare (kod ELEE). Inredningen består av montageskenor, inspektionsslucka samt höljesfront för inbyggnad i standardmodul (kod EMM).

Luftvärmare EI (kod ELEE) är en elektrisk värmare i högtemperaturutförande.

- Värmeytan består av rostfria rörelement SS 2337 / AISI 321.
- Värmaren har dubbla övertemperaturskydd, varav ett återställs manuellt, som bryter effekten vid risk för överhettning.
- Skyddsform IP43 enligt SS-EN 60529.
- Som standard finns upp till fyra effektvarianter per storlek. Efter specifikation kan dock andra effekter levereras.

Mått



Storlek	Modul (mm)	Mått (mm)	
	15	B	H
1150	600	2040	2040
1250	600	2580	1680
1550	600	2580	2040
1950	600	2580	2580

Vikt beräknas i produktvalsprogram IV Produkt Designer.

Insatsdämpning (dB)

Oktavband mittfrekvens (Hz)	63	125	250	500	1000	2000	4000	8000
ELEE	1	1	1	1	1	1	1	1

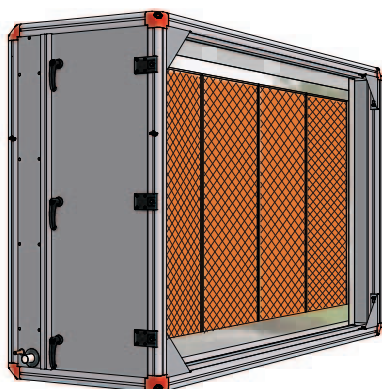
Eldata

Storlek	Min. luftflöde (m ³ /s)	Effekt-variant	Total effekt (kW)	Märkström (A vid 400 V)	Effektsteg (kW)			
					1	2	3	4
1150	4,4	1	72	103,9	4,8	9,6	19,2	38,4
	4,4	2	130	187,6	8,7	17,3	34,7	2×34,7
	4,4	3	187	269,9	12,5	24,9	2×24,9	4×24,9
	4,4	4	245	353,6	16,3	32,7	2×32,7	4×32,7
1250	4,7	1	72	103,9	4,8	9,6	19,2	38,4
	4,7	2	130	187,6	8,7	17,3	34,7	2×34,7
	4,7	3	187	269,9	12,5	24,9	2×24,9	4×24,9
	4,7	4	245	353,6	16,3	32,7	2×32,7	4×32,7
1550	5,9	1	96	138,6	6,4	12,8	25,6	2×25,6
	5,9	2	173	249,7	11,5	23,1	2×23,1	4×23,1
	5,9	3	250	360,8	16,7	33,3	2×33,3	4×33,3
	5,9	4	323	466,2	21,5	43,0	2×43,0	4×43,0
1950	7,7	1	132	190,5	8,8	17,6	35,2	2×35,2
	7,7	2	238	343,5	15,9	31,7	2×31,7	4×31,7
	7,7	3	343	495,1	22,9	2×22,9	4×22,9	8×22,9
	7,7	4	450	649,5	30,0	2×30,0	4×30,0	8×30,0

Grupper upp t o m 3,5 kW är 400 V, 2-fas och avsäkras med max 10 A.

Grupper större än 3,5 kW är 400 V och 3-fas.

Inredning fuktare (kod MIE-EF)



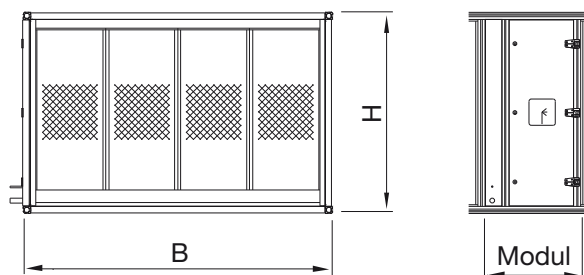
Inredningen väljs tillsammans med en evaporativ fuktare (kod EFEF) med kalla fuktartytor som även kan användas för evaporativ kyla. Inredningen består av fuktarblock, vattenbassäng, vattenfördelarsystem och höljesfront för inbyggnad i standardmodul (kod EMM).

- Vattenbassäng är av rostfri plåt. Spridarrör och rördelar är tillverkade av PVC-plast.
- Fuktarblock är tillverkat av specialimpregnerat kompositmaterial.
- Finns i tre utföranden med fuktverkningsgrad 65, 85 eller max 95 %, cirkulerande eller direktvatten kan användas och droppavskiljare kan erhållas.
- Pump ingår som standard för fuktare vid cirkulerande vatten.

Eldata pumphmotor

Storlek	Pumphmotor skyddsform IP:54 isolationsklass F						
	Spänning (V)	Fuktverkningsgrad i %					
		65		85		95	
		Märk-uteffekt (W)	Ström (A)	Märk-uteffekt (W)	Ström (A)	Märk-uteffekt (W)	Ström (A)
1150	230/400	50	0,26/0,15	50	0,26/0,15	125	0,38/0,22
1250	230/400	50	0,26/0,15	50	0,26/0,15	125	0,38/0,22
1550	230/400	50	0,26/0,15	125	0,38/0,22	170	0,75/0,43
1950	230/400	50	0,26/0,15	125	0,38/0,22	170	0,75/0,43
2050	230/400	50	0,26/0,15	125	0,38/0,22	170	0,75/0,43
2550	230/400	50	0,26/0,15	125	0,38/0,22	270	1,1/0,63
3150	230/400	2×50	2×0,26/0,15	2×125	2×0,38/0,22	2×170	2×0,75/0,43

Mått



Storlek	Mått (mm)				Fuktverkningsgrad (%)
	Modul 20	Modul 25	B	H	
1150	800	-	2040	2040	65, 85, 95
1250	800	-	2580	1680	65, 85, 95
1550	800	-	2580	2040	65, 85, 95
1950	800	-	2580	2580	65, 85, 95
2050	800	-	3180	2040	65, 85, 95
2550	800	-	3180	2580	65, 85, 95
3150	800	1000	3790	2580	65, 85, 95*

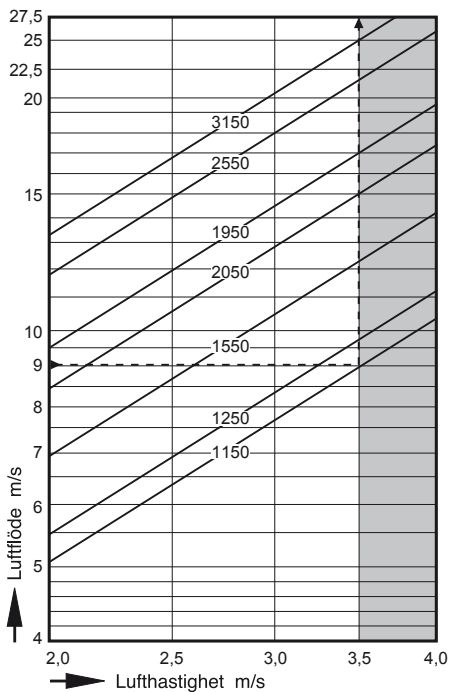
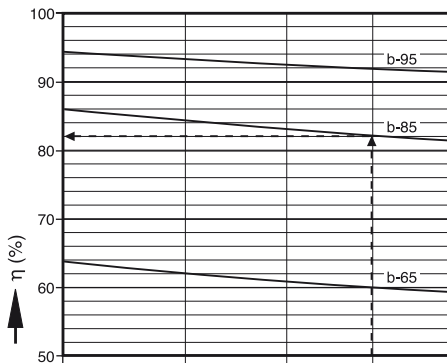
Vikt beräknas i produktvalsprogram IV Produkt Designer.

* Modul 25

Tillbehör

- Magnetventil (kod MIET-EF-01)
- Vattenlås (kod MIET-CL-04)

Fuktverkningsgrad



■ Droppavskiljare erfordras

Exempel beräkning fuktverkningsgrad

Givet:

Storlek 1150, fuktare med 85 % fuktverkningsgrad

Luftflöde $q = 9,0 \text{ m}^3/\text{s}$

Diagrammet till vänster ger fuktverkningsgraden 82 % vid aktuellt luftflöde.

X_1 = vatteninnehåll, ingående luft kg/kg = 0,006 kg/kg

X_2 = vatteninnehåll, utgående luft kg/kg = $X_1 + \eta \cdot (X_{\text{max}} - X_1)$

X_{max} = vatteninnehåll vid mättning kg/kg = 0,011 kg/kg

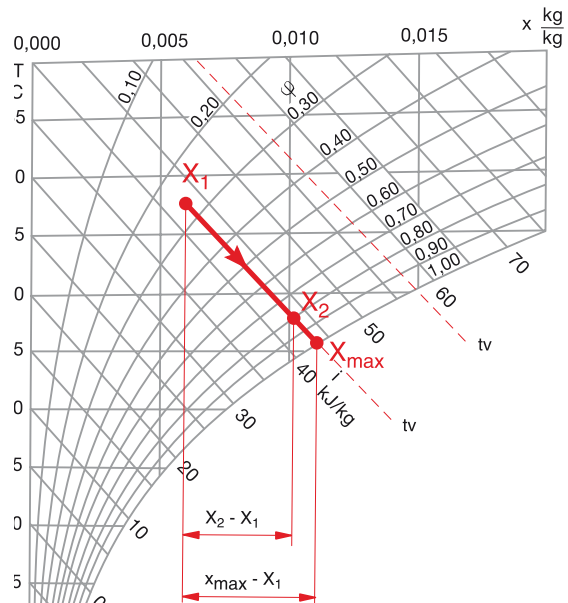
η = fuktverkningsgrad vid aktuellt luftflöde = 82 %

$X_2 = X_1 + \eta (X_{\text{max}} - X_1) = 0,006 + 0,82 (0,011 - 0,006) = 0,010$

Diagrammet nedan ger:

E = avdunstad vattenmängd

$E = q \cdot 1,2(X_2 - X_1) \text{ kg/s} = 9,0 \cdot 1,2 \cdot (0,010 - 0,006) = 0,043 \text{ kg/s}$



Beteckningar

X_1 = vatteninnehåll, ingående luft kg/kg

X_2 = vatteninnehåll, utgående luft kg/kg

X_{max} = vatteninnehåll, vid mättning kg/kg

φ = relativ fuktighet x 100, %

T = torra termometerns temperatur °C

t_v = våta termometerns temperatur °C

$\Delta_x = X_2 - X_1$ (avdunstat vatten) kg/kg

Fuktverkningsgrad, $\eta = \frac{X_2 - X_1}{X_{\text{max}} - X_1}$

Avtappning "Bleed-off" vid cirkulerande vatten

På grund av förångningen ökar mineralkoncentrationen i det cirkulerande vattnet varför en kontinuerlig avtappning och motsvarande påspädning med färskvatten måste anordnas. För att åstadkomma detta är fuktaren försedd med en bleed-off ventil som leder bort en del av det cirkulerande vattnet till fuktarens dräneringsrör.

Erforderlig avtappning bestäms av vattenavdunstningen, vattnets pH-värde och koncentrationen av kalcium och bikarbonat. PH-värdet bör inte vara lägre än 5 och inte heller högre än 10.

Systemet kan ge kalkutfällning som försämrar fuktarens funktion och livslängd. Risken för kalkutfällning ökar vid högt pH-värde och höga halter av kalcium och bikarbonat. Vid ett visst avtappningsflöde blir det lönsamt att förbehandla vattnet för att minska avtappningsflödet.

Vattenförbrukning

Cirkulerande vatten

Den totala vattenförbrukningen avgörs av avdunstad och avtappad mängd vatten (Bleed-off). Erforderlig avtappning beräknas enligt anvisningar för dimensionering. Injustering av avtappning (Bleed-off) utförs på anläggningsplats enligt medskickade anvisningar.

Direktvatten, vattenförbrukning (l/min)

Storlek	Fuktverkningsgrad		
	65 %	85 %	95 %
1150	4	16,0	18,0
1250	13,3	18,0	24,0
1550	16,0	18,0	24,0
1950	16,0	24,0	24,0
2050	14,0	17,5	31,5
2550	17,5	31,5	31,5
3150	2×10,5	2×18,9	2×18,9

Installation, anslutning till vattensystem

Tillopp cirkulerande vatten

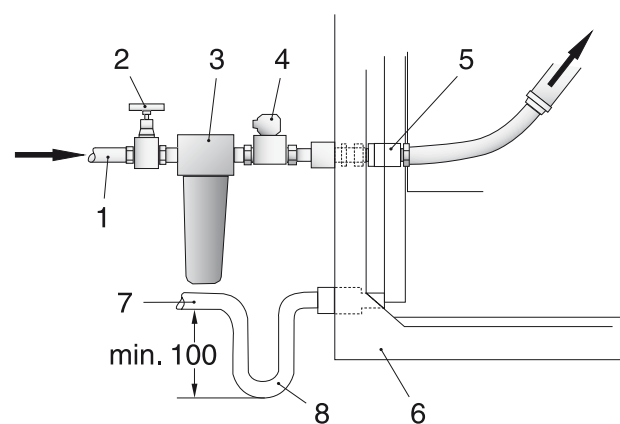
Färskvattenledningen skall förses med avstängningsventil 2 och om vattnet innehåller grövre partiklar skall den förses med ett vattenfilter 3; maskvidd 500 µm.

Tillopp direktvatten

Vid direktvatten tillkommer, förutom avstängningsventil 2 och ev. filter 3, magnetventil 4 och konstantflödesventil 5.

Utlopp

Utloppsledningen 7 skall förses med ett rensbart vattenlås 8, och skall dras utan areaförminskning till golvbrunn.



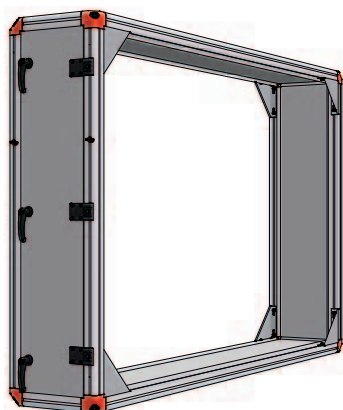
1. Tillopp ansl. 15
2. Avstängningsventil*
3. Vattenfilter* (vid förorenat vatten)
4. Yttre magnetventil* (krav vid direktvatten)
5. Konstantflödesventil (vid direktvatten)
6. Apparathölje
7. Utlopp i plast* ansl. 32
8. Vattenlås*

* Ingår ej som standard i leverans av luftfuktare EFEF.

Om luften är stoftbemängd

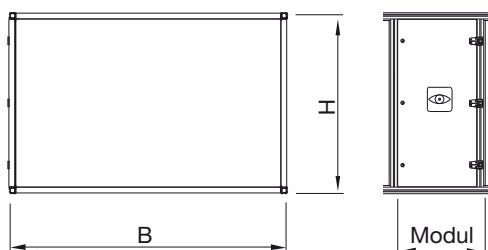
Om luften är starkt förorenad bör anläggningen förses med finfilter. I anläggningar där luften innehåller cellulosaostoft eller liknande ämnen, bör återluftkörning undvikas vid cirkulerande vatten. I annat fall rekommenderas direktvatten.

Inredning inspektion (kod MIE-KM)



Inredningen består av höljesfront i form av inspektionslucka. Luftfördelare kan monteras som tillbehör. Inredningen är avsedd för inbyggnad i standardmodul (kod EMM).

Mått



Storlek	Modul				Mått (mm)	
	10	15	20	30	B	H
1150	400	600	800	-	2040	2040
1250	400	600	800	-	2580	1680
1550	400	600	800	-	2580	2040
1950	400	600	800	-	2580	2580
2050	400	600	800	1200	3180	2040
2550	400	600	800	1200	3180	2580
3150	400	600	800	1200	3790	2580

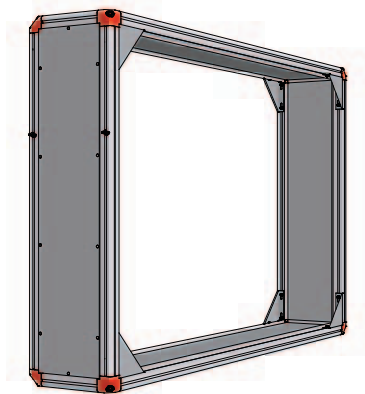
Vikt beräknas i produktvalsprogram IV Produkt Designer.

Tillbehör

- Luftfördelare (kod MIET-KM-01-a)

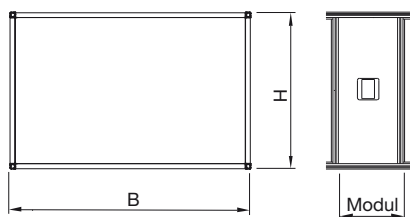
Se även avsnitt Tillbehör.

Inredning tom-del (kod MIE-TD)



Inredningen kan användas för specialfunktion (t.ex. ångspjut) eller för utfyllnad. Inredningen består av fast höljesfront och är avsedd för inbyggnad i standardmodul (kod EMM).

Mått



Storlek	Modul (mm)												Mått (mm)	
	05	10	15	20	25	30	35	40	45	50	55	60	B	H
1150	200	400	600	800	1000	1200	1400	1600	1800	2000	2200	2400	2040	2040
1250	200	400	600	800	1000	1200	1400	1600	1800	2000	2200	2400	2580	1680
1550	200	400	600	800	1000	1200	1400	1600	1800	2000	2200	2400	2580	2040
1950	200	400	600	800	1000	1200	1400	1600	1800	2000	2200	2400	2580	2580
2050	200	400	600	800	1000	1200	1400	1600	1800	2000	2200	2400	3180	2040
2550	200	400	600	800	1000	1200	1400	1600	1800	2000	2200	2400	3180	2580
3150	200	400	600	800	1000	1200	1400	1600	1800	2000	2200	2400	3790	2580

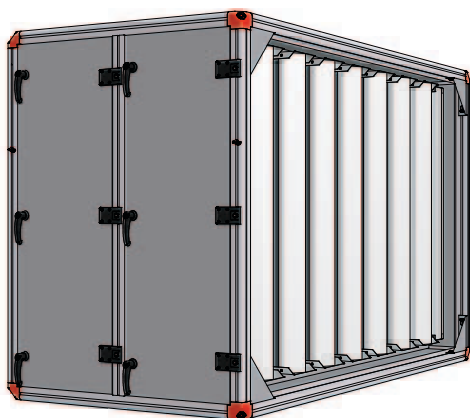
Vikt beräknas i produktvalsprogram IV Produkt Designer.

Tillbehör

- Droppskål (kod MIET-TD-01-a)

Se även avsnitt Tillbehör.

Inredning ljudfälla (kod MIE-KL)



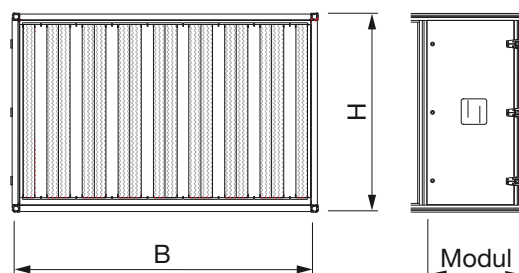
Inredning MIE KL består av bafflelement och glidskenor. Inredningen är avsedd för inbyggnad i standardmodul (kod EMM).

- Ljuddämparna är 200 mm tjocka bafflelement.
- Baffelmaterialet, som är mineralull, är utvändigt klätt med rengöringsbar väv.
- Materialet är typgodkänt för invändig beklädnad av ventilationskanaler.
- Bafflarna är monterade på skenor och kan enkelt dras ut för rengöring.
- Tillåten temperatur: 50 °C max.
- För att minimera tryckfallet är bafflarna spetsade.
- Ljuddämpare finns i fyra olika utföranden beroende på vilka krav på dämpning som erfordras.

Insatsdämpning (dB)

Modullängd	Oktavband mittfrekvens (Hz)							
	63	125	250	500	1000	2000	4000	8000
20	6	9	15	27	40	33	28	14
30	7	10	19	31	42	36	31	17
35	7	12	23	35	44	39	33	19
40	8	14	26	39	46	41	35	22

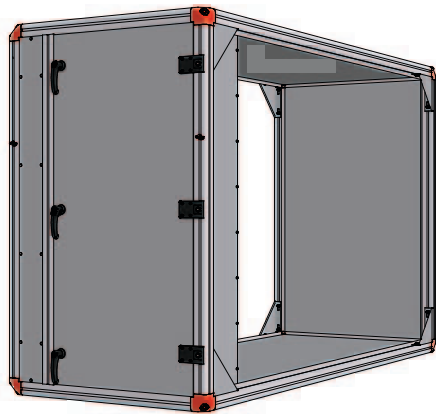
Mått och vikt



Storlek	Modul				Mått (mm)	
	20	30	35	40	B	H
1150	800	1200	1400	1600	2040	2040
1250	800	1200	1400	1600	2580	1680
1550	800	1200	1400	1600	2580	2040
1950	800	1200	1400	1600	2580	2580
2050	800	1200	1400	1600	3180	2040
2550	800	1200	1400	1600	3180	2580
3150	800	1200	1400	1600	3790	2580

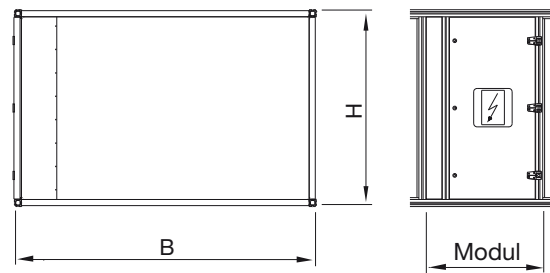
Vikt beräknas i produktvalsprogram IV Produkt Designer.

Inredning media (kod MIE-MD)



Inredningen består av avskärmat utrymme för el- och styrskåpsinstallation samt höljesfront. Inredningen är avsedd för inbyggnad i standardmodul (kod EMM).

Mått

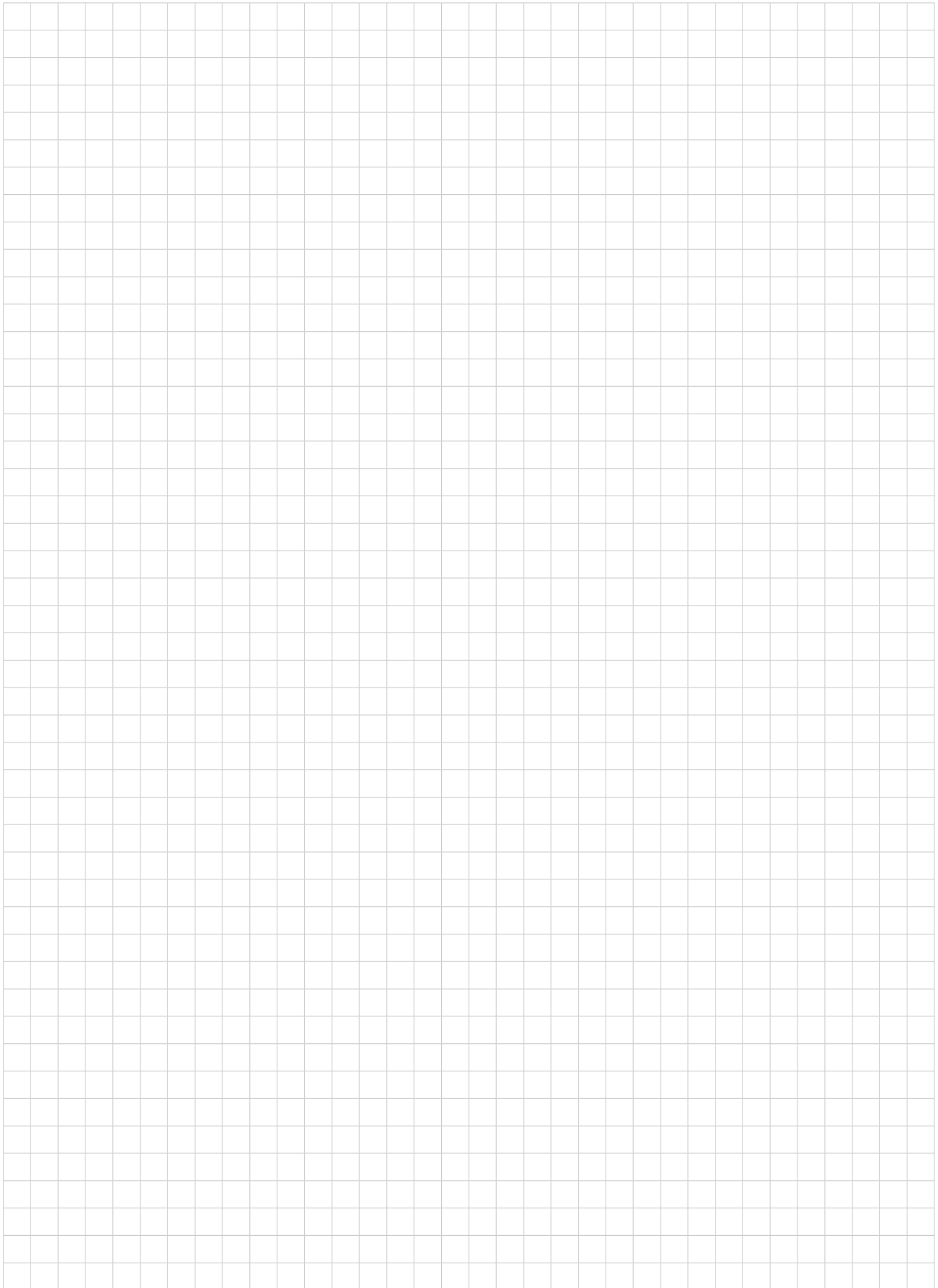


Storlek	Modul (mm)	Mått (mm)	
	25	B	H
1150	1000	2040	2040
1250	1000	2580	1680
1550	1000	2580	2040
1950	1000	2580	2580

Vikt beräknas i produktvalsprogram IV Produkt Designer.

Tillgängligt utrymme för styrskåp

Storlek	Mått (mm)		
	Bredd	Höjd	Djup
1150	700	1800	280
1250	700	1450	280
1550	700	1800	280
1950	700	2350	280



Kompleta funktionsdelar

Rotordel (kod EXA)	30
Plattvärmväxlardel (kod EXC)	33
Blandningsdel (kod EBA)	35
Blandningsdel (kod EBB)	37
Blandningsdel (kod EBC)	39
Blandningsdel (kod EBD)	40
Fläktedel (kod EFA-FD/FR)	41
Fläkt direktdriven (kod ELFD)	47
Fläkt remdriven (kod ELFR/EXFR-FB/BB)	49
Anslutningsdel (kod EAC)	53

! Denna produktkatalog är avsedd att ge information om produkter i Flexomix-serien och skall ses som ett komplement till produktvalsprogram IV Produkt Designer.

- Innan beställning av produkter skall alltid dimensionering utföras i IV Produkt Designer.

Rotordel (kod EXA)



Återvinnare rotor EXA är en komplett enhet med en roterande värmeväxlare som arbetar med värmeöverföring enligt principen luft-luft.

Utförande

Rotorn i värmeåtervinnaren är sammansatt av omväxlande plana och korrugerade tunna band av aluminiumplåt. Släta kanaler bildas som luften laminärt strömmar genom, därmed erhålls ett lågt tryckfall och liten risk för påslag av damm eller stoft.

Rotor finns med två olika diametrar (D1 respektive D2) per aggregatstorlek så optimerad diameter kan väljas för aktuellt driftsfall.

Rotorn, som är uttagbar ur stativet, är lagrad i engångssmorda sfäriska kullager. Som tätning längs rotorns periferi och mellan till- och frånluft användes en effektiv borsttätning.

Rotorn finns i fyra olika utföranden:

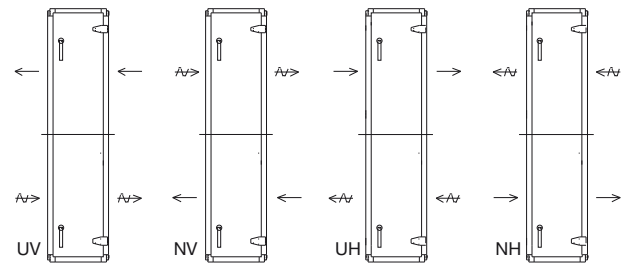
- NO, normal rotor
- HY, hygroskopisk rotor för ökad kylåtervinning och fuktöverföring
- NP, normal Plus-rotor för ökad verkningsgrad
- HP, hygroskopisk rotor i Plus-utförande

För aggressiva miljöer kan rotorn tillverkas av epoxi-behandlad aluminiumplåt. Som tillval finns korrosionsskydd genom kantförstärkning av rotorpaketet med polyuretanlack (kod EXAT-01-a).

En ställbar renblåsningssektor åstadkommer en kontinuerlig renblåsning av rotorn. Rotorn drivs av en kuggväxelmotor med elektronisk varvtalsstyrning.

Storlek 1150,1250,1550 i D2 utförande levereras i delat utförande. Storlek 1950-3150 i D1 och D2 utförande levereras i delat utförande.

Utförandeform



UV = Tilluft upptill, vänsterutförande

NV = Tilluft nertill, vänsterutförande

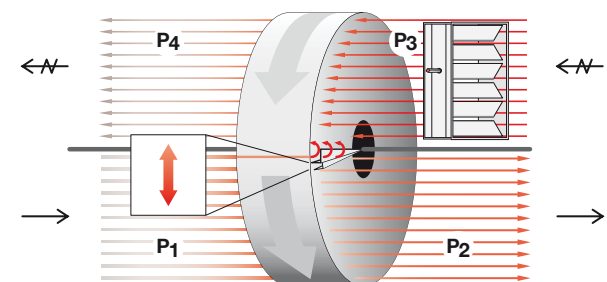
UH = Tilluft upptill, högerutförande

NH = Tilluft nertill, högerutförande

Funktion rotorstyrning

Reglercentral och drivmotor är ingående komponenter i rotorstyrningen. I reglercentralen som är inbyggd i värmeåtervinnaren finns färdiga funktioner för renblåsning, rotationsvakt, motorskydd och larm. Givare för rotationsvakt ingår som standard. Utrustningen är förberedd för anslutning till 0-10 V styrsignal.

Renblåsning och läckflöde

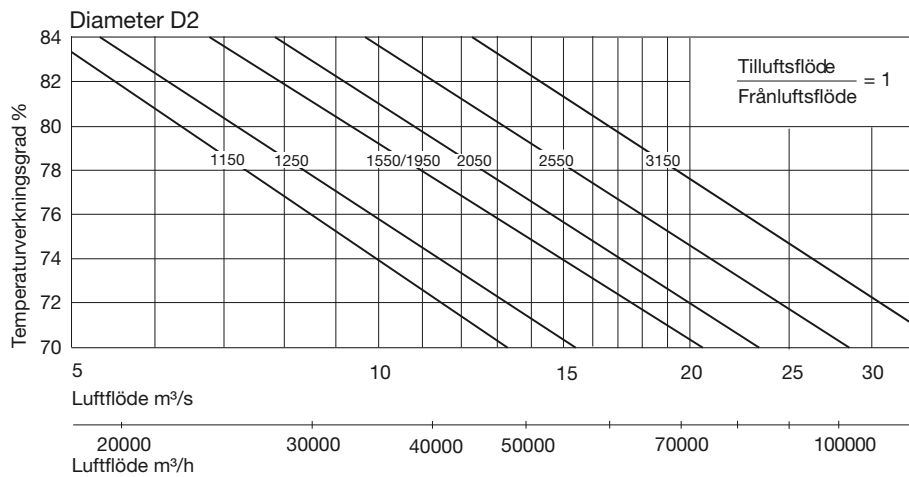
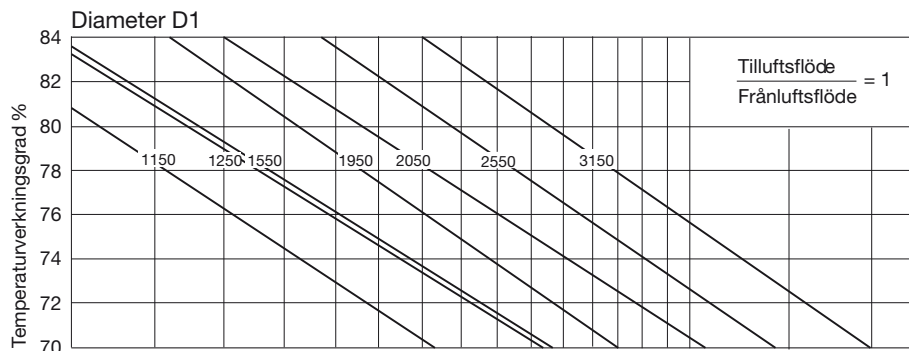


Roterande värmeväxlare överför alltid en viss volym frånluft till tilluften respektive tilluft till frånluften genom medrotation.

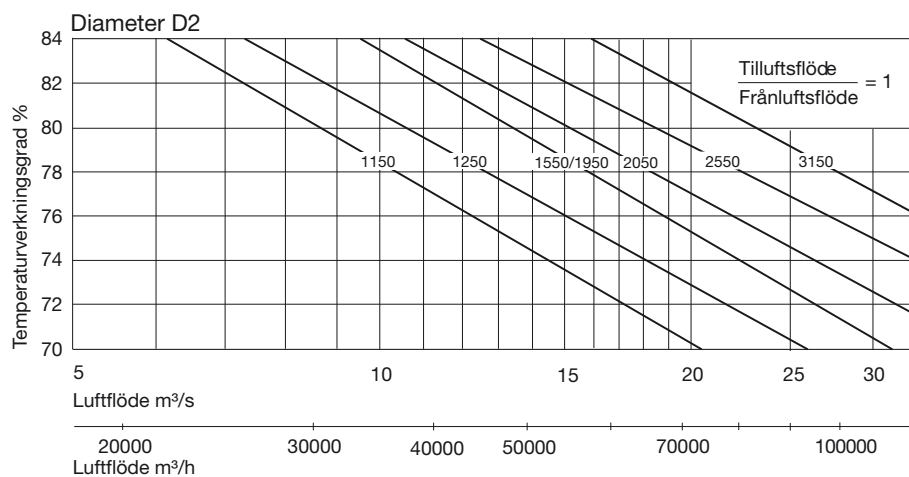
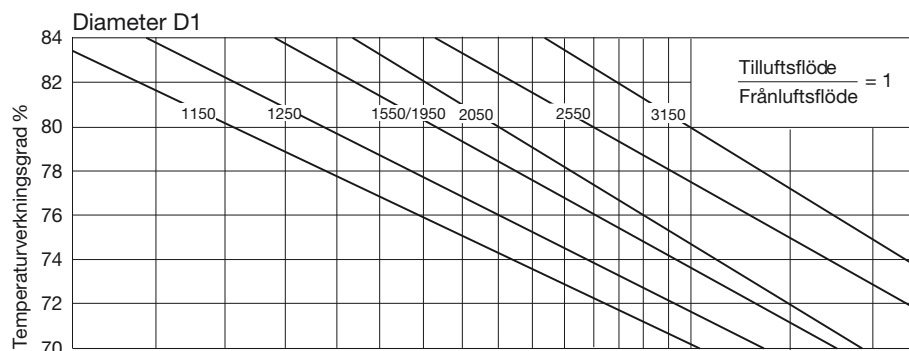
Då renblåsningssektor används renblåses rotorn så att överföring av frånluft till tilluften elimineras. Vid installation av värmeåtervinnare med renblåsningssektor skall fläktarna placeras så att $P1 > P4$ och $P2 > P3$ enligt nedanstående figur. Eventuellt kan trimspjäll användas för att åstadkomma erforderlig tryckbalans.

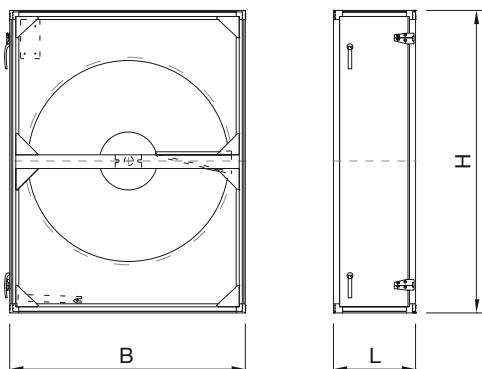
Renblåsningsflödet justeras med den ställbara renblåsningssektorn. IV Produkt Designer beräknar läckflöde och eventuellt behov av trimspjäll.

Temperaturverkningsgrad rotortyp NO (Normal) och HY (Hygroskopisk)



Temperaturverkningsgrad rotortyp NP (Normal Plus) och HP (Hygroskopisk)



Mått och vikt


Storlek	Diameter	Mått (mm)			Vikt (kg)* med normal rotor
		L	B	H	
1150	D1	440	3000	4080	844
1150	D2	430	3390	4080	1082
1250	D1	440	3150	3360	781
1250	D2	430	3360	3360	1008
1550	D1	440	3150	4080	846
1550	D2	430	4010	4080	1408
1950	D1	430	3600	5160	1279
1950	D2	430	4010	5160	1480
2050	D1	430	3730	4080	1279
2050	D2	430	4080	4080	1428
2550	D1	430	4230	5160	1583
2550	D2	430	4680	5160	1794
3150	D1	430	4660	5160	1783
3150	D2	430	5160	5160	2052

* Angiven vikt avser hölje med standardisolering. För hölje med isolering i brandklass EI30 beräknas vikten i produktvalsprogram IV Produkt Designer.

Motordata

Storlek	Diameter	Effekt (W)	Spänning (V)	Avsäkring (AT)
1150	D1	370	1 × 230	10
1150	D2	370	1 × 230	10
1250	D1	370	1 × 230	10
1250	D2	370	1 × 230	10
1550	D1	370	1 × 230	10
1550	D2	750	1 × 230	10
1950	D1	370	1 × 230	10
1950	D2	750	1 × 230	10
2050	D1	370	1 × 230	10
2050	D2	750	1 × 230	10
2550	D1	750	1 × 230	10
2550	D2	750	1 × 230	10
3150	D1	750	1 × 230	10
3150	D2	750	1 × 230	10

Insatsdämpning (dB)

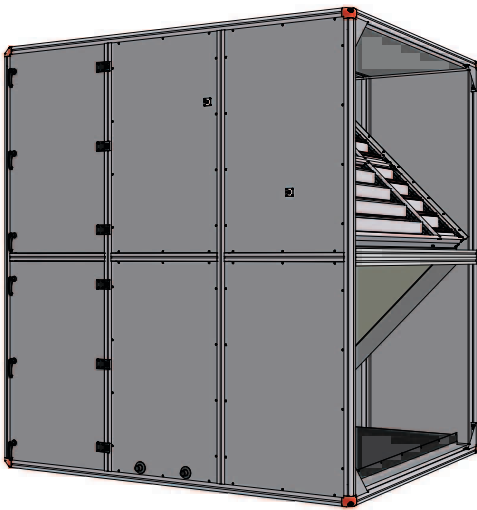
Oktavband mittfrekvens (Hz)	63	125	250	500	1000	2000	4000	8000
EXA	3	4	4	3	4	5	6	8

Tillbehör

- Kantförstärkt rotor (kod EXAT-01-a), endast för NO/NP

Se även avsnitt *Tillbehör*.

Plattvärmväxlardel (kod EXC)



Plattvärmväxlardel EXC är en komplett enhet med en plattväxlare som arbetar med värmeöverföring enligt principen luft-luft.

Utförande

Värmväxlaren är av korsströmstyp och sammansatt av aluminiumplåtar som också kan erhållas epoxibehandlade. Släta kanaler i luftriktningen ger lågt tryckfall och liten risk för påslag av damm eller stoft.

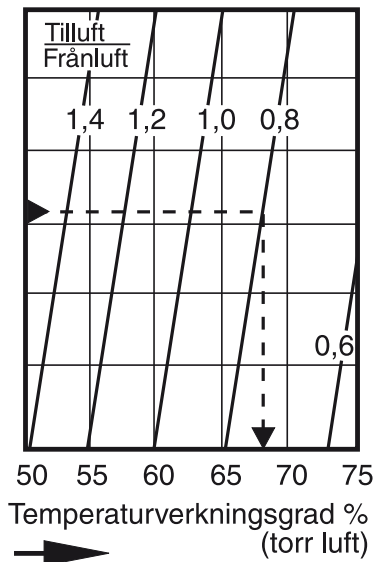
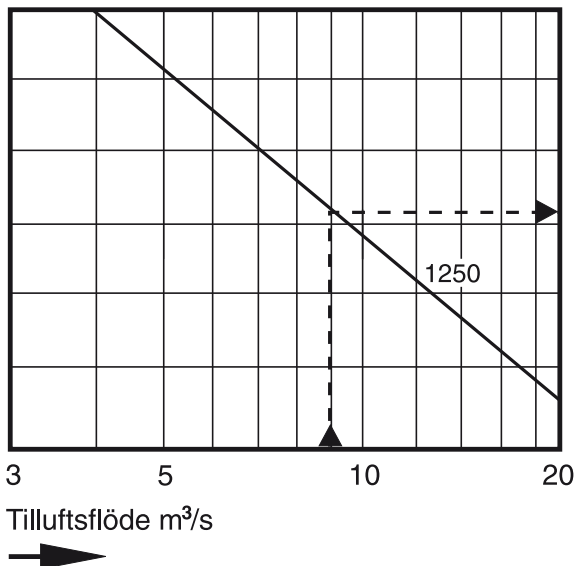
En speciell fogningsteknik ger en mycket tät växlare och minimerar risken för överläckning mellan frånluft och tilluft. Pressade ytförstoringar i luftriktningen ger stor överföringsyta och en stabilitet som tillåter stora tryckdifferenser.

Fukt återvinns ej ur frånluften. Vid låga utetemperaturer fälls dock frånluftens fukt ut och energi frigörs. Kondensatet samlas i en droppskål med dräneringsanslutning. Vid normal fuktighet och temperatur ökas växlarens temperaturverkningsgrad med ca 3 %-enheter.

Fuktutfällningen gör också att risk för isbildning i växlaren föreligger. Isbildningen motverkas av att en del av uteluftflödet by-passas förbi växlaren.

By-pass och avstängningsspjällen är av typ KJS i täthetsklass 2 enligt SS-EN1751 (VVS AMA-98) och korrosionsklass C4 enligt SS-EN ISO 12944-2.

Temperaturverkningsgrad (Torr)



Exempel

Givet:

Tilluftsflöde 9,0 m³/s

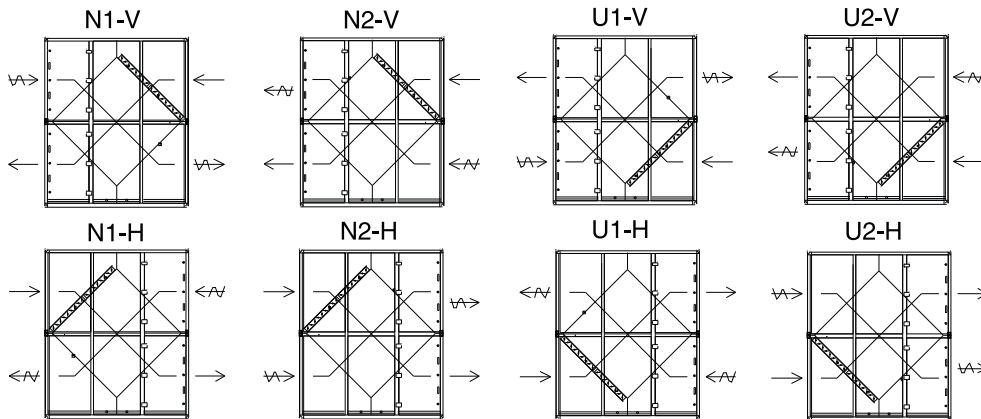
Frånluftsflöde 11,3 m³/s

Storlek 1250

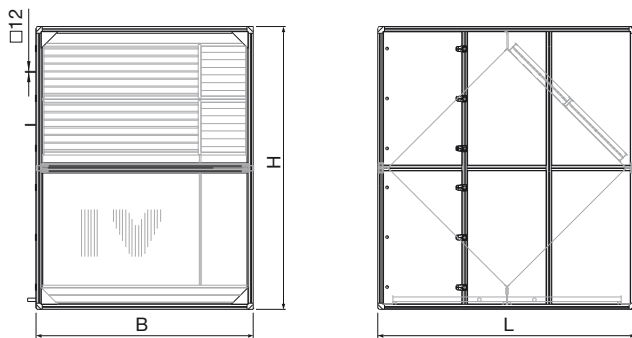
Från diagrammet:

Temperaturverkningsgrad 68%.

Utförandeform



Mått



Storlek	Mått (mm)			Erf. vridm. (Nm)
	L	B	H	
1250	3060	2580	3360	2 x 12*

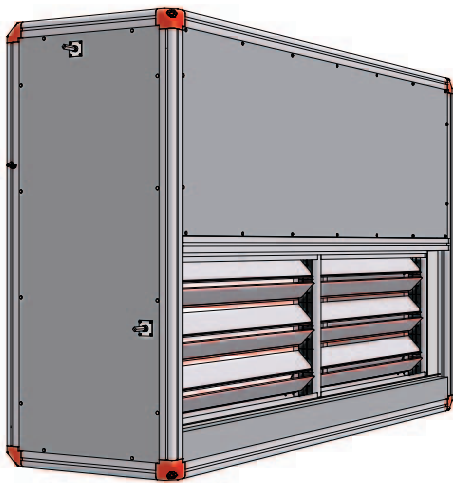
Vikt beräknas i produktvalsprogram IV Produkt Designer.

* Två spjällmotorer erfordras

Insatsdämpning (dB)

Oktavband mittfrekvens (Hz)	63	125	250	500	1000	2000	4000	8000
EXC	6	7	6	5	7	10	15	18

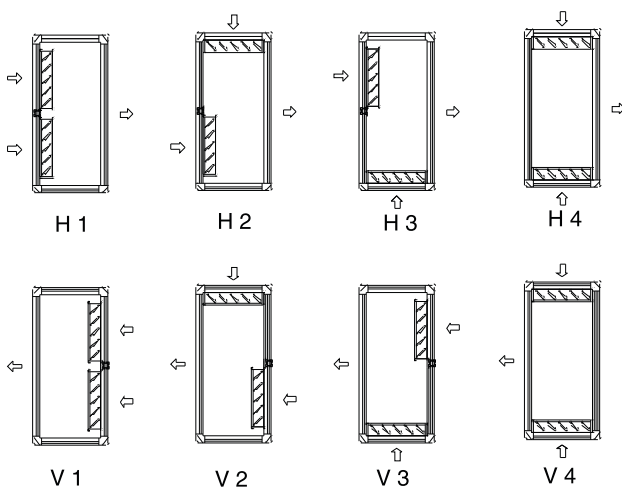
Blandningsdel (kod EBA)



Blandningsdel EBA är en funktionsdel med två spjäll för blandning av uteluft och återluft.

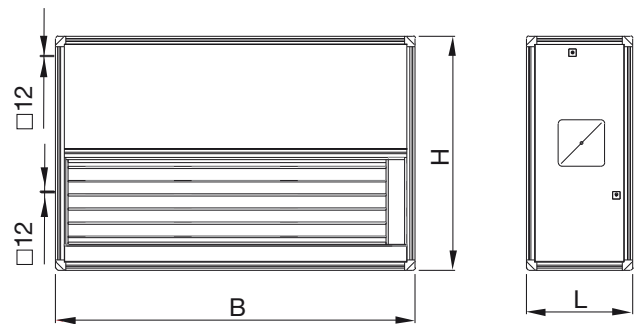
- Spjällen är tillverkade av anodiserade aluminiumprofiler och uppfyller kraven för korrosionsklass C4 enl. SS-EN ISO 12944-2.
- Spjällbladen drivs med kugghjul i ABS-plast och en slangpackning av silikongummi åstadkommer tätning mellan bladen.
- Spjällen har utvändiga axlar, 12x12 mm.
- Täthetsklass 3 enl. SS-EN1751 (VVS AMA-98).
- Tillåten temperatur: -40 till +80 °C.
Tillåtet differenstryck: max. 1400 Pa.

Utförandeform



V = vänsterutförande, H = högerutförande

Mått



Storlek	Mått (mm)			Erf. vridm. (Nm)
	L	B	H	
1150	960	2040	2040	2×8*
1250	760	2580	1680	2×8*
1550	960	2580	2040	2×9*
1950	1260	2580	2580	2×12*
2050	960	3180	2040	4×8**
2550	1260	3180	2580	4×9**
3150	1260	3790	2580	4×12**

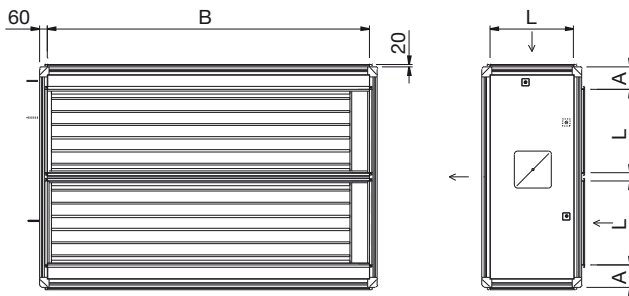
Vikt beräknas i produktvalsprogram IV Produkt Designer.

* Två spjällmotorer erfordras

** Fyra spjällmotorer erfordras

Anslutningsram (kod EBAT-01)

(utförande lika EMMT-02)


Mått

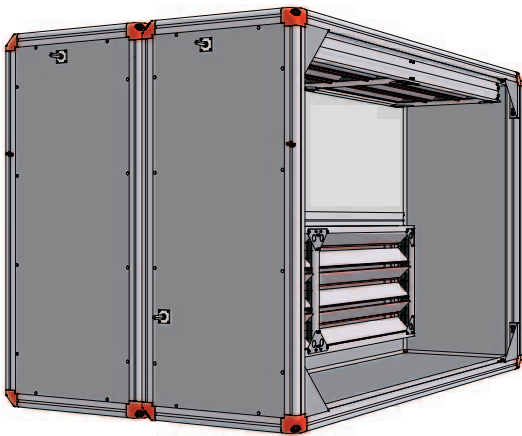
Storlek	Mått (mm)		
	L	B	A
1150	840	1920	150
1250	640	2460	170
1550	840	2460	150
1950	1140	2460	120
2050	840	3060	150
2550	1140	3060	120
3150	1140	3670	120

Tillbehör

- Handreglage (kod KJST-03)
- Anslutningsram (kod EBAT-01-a)
- Dukstos (kod EBAT-02-a)

 Se även avsnitt *Tillbehör*.

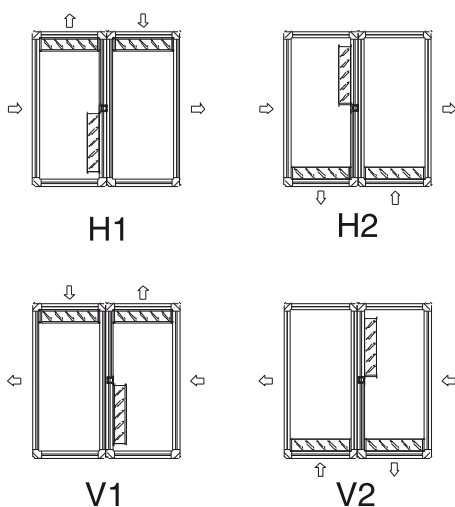
Blandningsdel (kod EBB)



Blandningsdel EBB är en aggregatdel med tre spjäll för blandning av från-, åter- och uteluft.

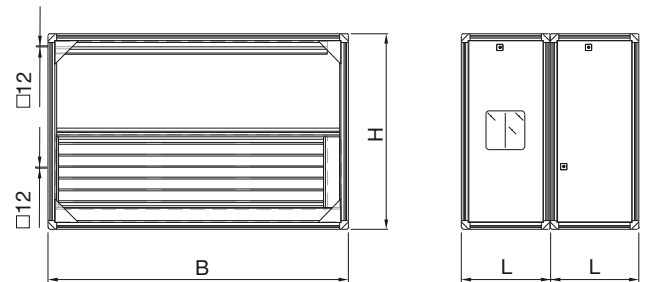
- Spjällen är tillverkade av aluminiumprofiler och uppfyller kraven för korrosionsklass C4 enl. SS-EN ISO 12944-2.
- Spjällbladen drivs med kugghjul i ABS-plast och en slangpackning av silikongummi åstadkommer tätning mellan bladen.
- Spjällen har utvändiga axlar, 12x12 mm
- Täthetsklass 3 enl. SS-EN1751 (VVS AMA-98).
- Tillåten temperatur: -40 till +80 °C.
Tillåtet differenstryck: max. 1400 Pa.

Utförandeform



V = vänsterutförande, H = högerutförande

Mått

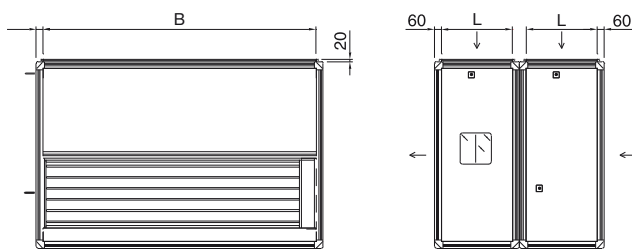


Storlek	Mått (mm)			Erf. vridm. (Nm)
	L	B	H	
1150	960	2040	2040	3×8*
1250	760	2580	1680	3×8*
1550	960	2580	2040	3×9*
1950	1260	2580	2580	3×12*
2050	960	3180	2040	6×8**
2550	1260	3180	2580	6×9**
3150	1260	3790	2580	6×12**

Vikt beräknas i produktvalsprogram IV Produkt Designer.

* Tre spjällmotorer erfordras

** Sex spjällmotorer erfordras

Anslutningsram (kod EBAT-01)

Mått

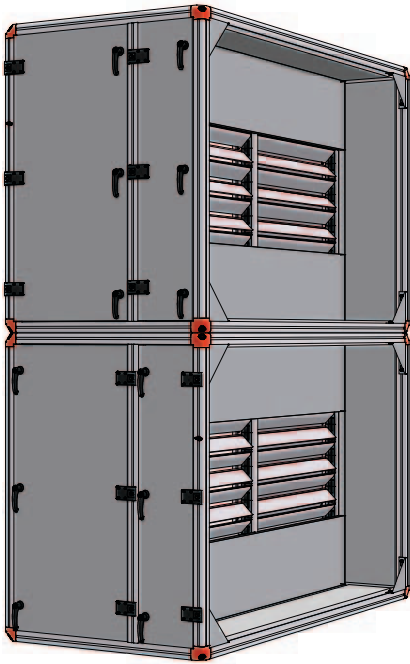
Storlek	Mått (mm)	
	L	B
1150	840	1920
1250	640	2460
1550	840	2460
1950	1140	2460
2050	840	3060
2550	1140	3060
3150	1140	3670

Tillbehör

- Handreglage (kod KJST-03)
- Anslutningsram (kod EBAT-01-a)
- Dukstos (kod EBAT-02-a)

Se även avsnitt *Tillbehör*.

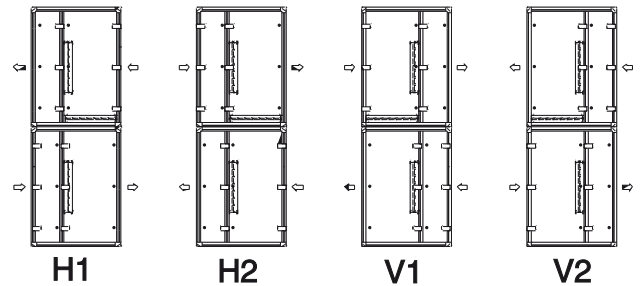
Blandningsdel (kod EBC)



Blandningsdel EBC är en aggregatdel med tre spjäll för blandning av från-, åter- och uteluft.

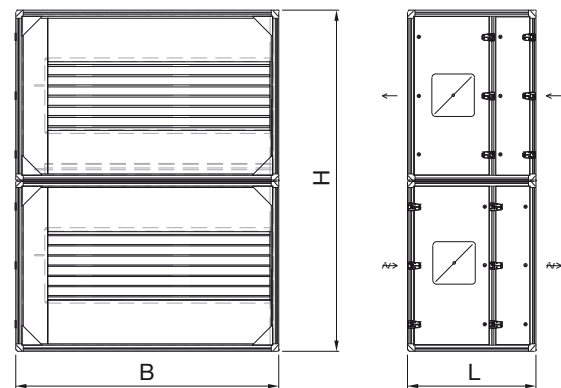
- Spjällen är tillverkade av aluminiumprofiler och uppfyller kraven för korrosionsklass C4 enl. SS-EN ISO 12944-2.
- Spjällbladen drivs med kugghjul i ABS-plast och en slangpackning av silikongummi åstadkommer tätning mellan bladen.
- Spjällen har invändiga axlar, 12x12 mm.
- Täthetsklass 3 enl. SS-EN1751 (VVS AMA-98).
- Tillåten temperatur: -40 till +80 °C. Tillåtet differenstryck: max. 1400 Pa.
- Blandningsdel EBC har en inspektionslucka i både det övre och det nedre planet.

Utförandeform



V = vänsterutförande, H = högerutförande

Mått



Storlek	Mått (mm)			Erf. vridm. (Nm)
	L	B	H	
1150	1460	2040	4080	3×8*
1250	1260	2580	3360	3×8*
1550	1460	2580	4080	3×9*
1950	1660	2580	5160	3×12*
2050	1460	3180	4080	6×8**
2550	1660	3180	5160	6×9**

Vikt beräknas i produktvalsprogram IV Produkt Designer.

* Tre spjällmotorer erfordras

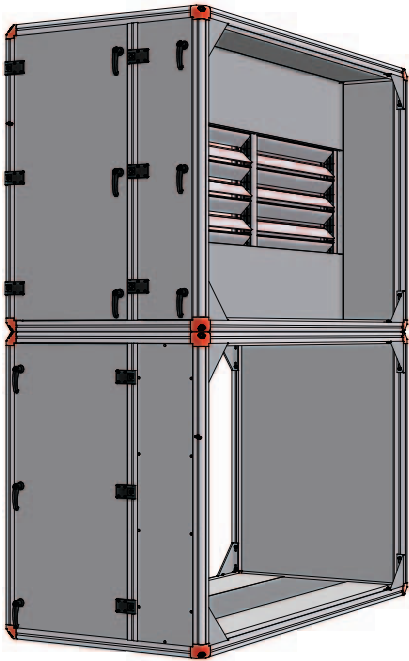
** Sex spjällmotorer erfordras

Tillbehör

- Handreglage (kod KJST-03)

Se även avsnitt Tillbehör.

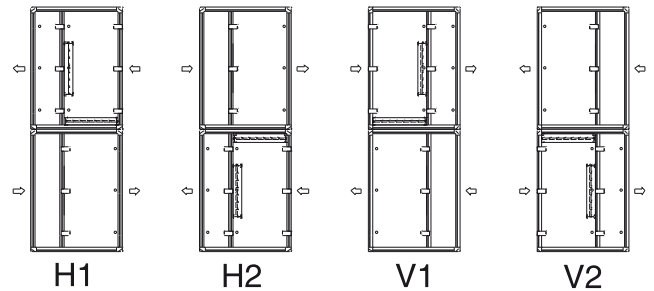
Blandningsdel (kod EBD)



Återluftsdel EBD är en aggregatdel med två spjäll speciellt avsedd för återluftsdrift för uppvärmning av lokalen nattetid.

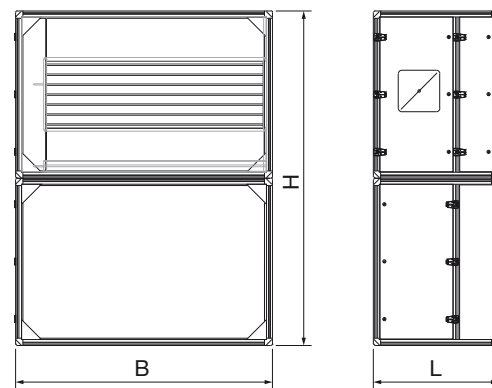
- Spjällen är tillverkade av aluminiumprofiler och uppfyller kraven för korrosionsklass C4 enl. SS-EN ISO 12944-2.
- Spjällbladen drivs med kugghjul i ABS-plast och en slangpackning av silikongummi åstadkommer tätning mellan bladen.
- Spjällen har invändiga axlar, 12x12 mm.
- Täthetsklass 3 enl. SS-EN1751 (VVS AMA-98).
- Tillåten temperatur: -40 till +80 °C. Tillåtet differenstryck: max. 1400 Pa.
- Återluftsdel EBD har en inspektionslucka i både det övre och det nedre planet.

Utförandeform



V = vänsterutförande, H = högerutförande

Mått



Storlek	Mått (mm)			Erf. vridm. (Nm)
	L	B	H	
1150	1460	2040	4080	2×8*
1250	1260	2580	3360	2×8*
1550	1460	2580	4080	2×9*
1950	1660	2580	5160	2×12*
2050	1460	3180	4080	4×8**
2550	1660	3180	5160	4×9*

Vikt beräknas i produktvalsprogram IV Produkt Designer.

* Två spjällmotorer erfordras

** Fyra spjällmotorer erfordras

Tillbehör

- Handreglage (kod KJST-03)

Se även avsnitt Tillbehör.

Fläktedel (kod EFA-FD/FR)



Fläktedel EFA-FD/FR är en aggregatdel med inbyggd fläkt med horisontellt eller vertikalt utlopp för användning som till- eller frånluftsfläkt i ventilationsanläggningar tillsammans med övriga funktionsdelar i Flexomix-serien.

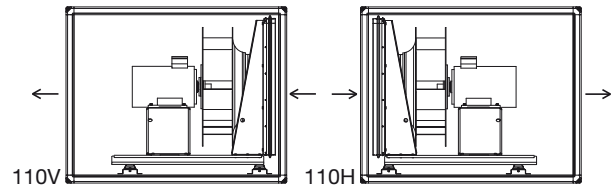
Utförande

- **EFA-FD** med direktdriven fläkt (kod **ELFD**). Den direktdrivna fläkten levereras med följande motortyp:
 - Motor med förhöjd verkningsgrad HE/IE2, för anslutning till extern frekvensomformare. Motorerna är försedda med termistor.
- **EFA-FR** med remdriven fläkt (kod **ELFR**). Den remdrivna fläkten finns i två utföranden:
 - ELFR-FB remdriven radialfläkt med kåpa, framåtböjda skovlar (storlek 1150-1550).
 - ELFR-BB remdriven radialfläkt med kåpa, bakåtböjda skovlar.
- För att motorn skall få tillräcklig kylning bör ej lufttemperaturen överstiga 50 °C.
- Fläkt och motor är mycket effektivt vibrationsisolerade mot höljet med en avvibrerad utloppsstos och gummifjädrar som dimensioneras beroende på fläktens driftförhållande. Normal resonansfrekvens är 7–10 Hz.
- Stålfjäderdämpare finns som tillbehör. (Standard på EFA-FR storlek 2050-3150.)
- Fläktdelens utlopp är som standard utrustad med en anslutningsgavel.
- Utförandet på några av komponenterna i fläktsystemen är ej i korrosionsklass C4.

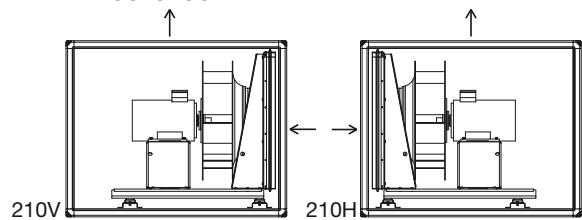
Övrig information finns under fliken Kompletta funktionsdelar, Fläkt direktdriven (kod ELFD) och Fläkt remdriven (kod ELFR).

Utförandeform EFA-FD

ELFD-1150-3150

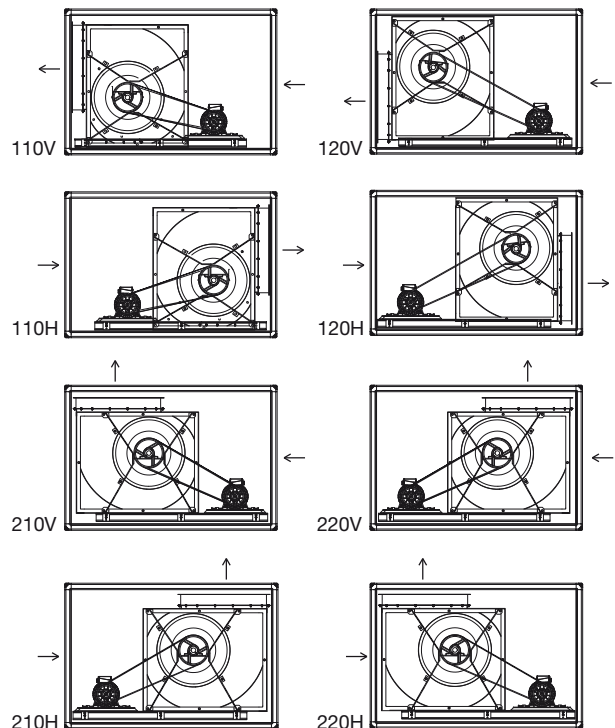


ELFD-1150-3150

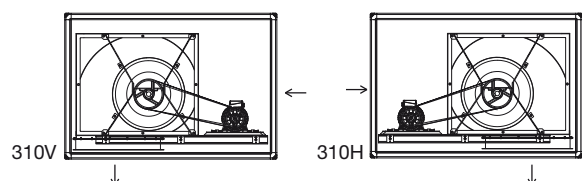


Utförandeform EFA-FR

ELFR-1150-1550-FB, ELFR/EXFR-1150-3150-BB



ELFR-1150-1550-FB, ELFR-1150-1950-BB



Tillbehör fläktdel

EFA-FD

- Stålfjäderdämpare, kod MIET-FD-03-a-d (1150-3150)
- Elkoppling till säkerhetsbrytare, kod MIET-AF-06-a-b-c-d-e
- Flödesmätare manometertyp, kod MIET-AF-09-a-DD
- Flödesmätare elektronisk, kod MIET-AF-10
- Hygienbotten, kod MIET-AF-11-a-b-c
- Frekvensomformare, kod MIET-AF-14-a-b-c-d-e

Utlopp:

- Anslutningsram, stor, Ingår i EFA-FD (utförande 110 och 210)
- Anslutningsram, maximal, kod MIET-AF-01-a-2 (utförande 111)
- Dukstos, stor, kod EMMT-03-a-1 (utförande 110), kod EMMT-03-a-3 (utförande 210)
- Dukstos, maximal, kod EMMT-03-a-2

Inlopp:

- Anslutningsram, stor, kod EMMT-02-a-1
- Anslutningsram, maximal, kod EMMT-02-a-2
- Dukstos, stor, kod EMMT-03-a-1
- Dukstos, maximal, kod EMMT-03-a-2

Se även avsnitt *Tillbehör*.

EFA-FR

- Stålfjäderdämpare, kod MIET-AF-03-a-b (1150-1950)
- Renslucka fläkt, MIET-AF-04
- Elkoppling till säkerhetsbrytare, kod MIET-AF-06-a-b-c-d-e
- Mätuttag flödesmätare, MIET-AF-08-a-FB (ELFR-FB)
- Flödesmätare manometertyp, kod MIET-AF-09-a-FB (ELFR-FB), MIET-AF-09-a-BB (ELFR-BB)
- Flödesmätare elektronisk, kod MIET-AF-10
- Hygienbotten, kod MIET-AF-11-a-b-c
- Dränering fläkthus, kod MIET-AF-13-a-b

Utlopp:

- Anslutningsram, liten, Ingår alltid i EFA-FR
- Anslutningsram, stor, kod MIET-AF-01-a-1
- Anslutningsram, maximal, kod MIET-AF-01-a-2
- Dukstos, liten, kod MIET-AF-02-a-b
- Dukstos, stor, kod EMMT-03-a-1
- Dukstos, maximal, kod EMMT-03-a-2

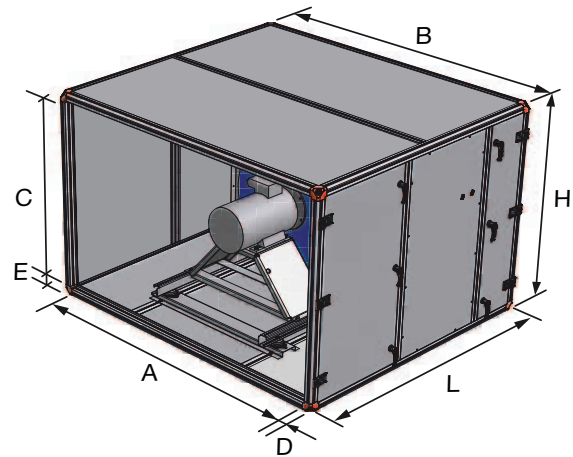
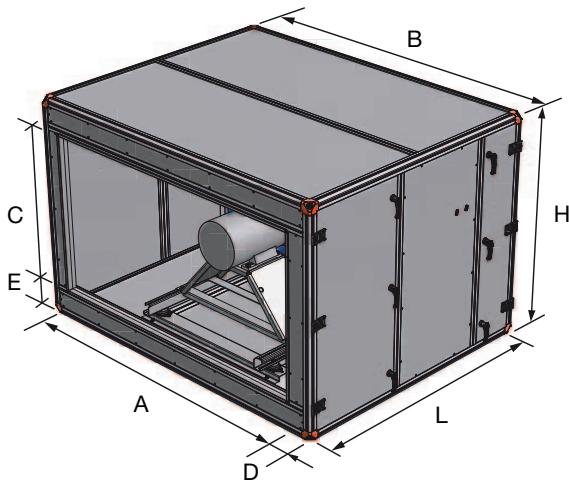
Inlopp:

- Anslutningsram, stor, EMMT-02-a-1
- Anslutningsram, maximal, EMMT-02-a-2
- Dukstos, stor, kod EMMT-03-a-1
- Dukstos, maximal, kod EMMT-03-a-2

Se även avsnitt *Tillbehör*.

EFA-FD

Mått



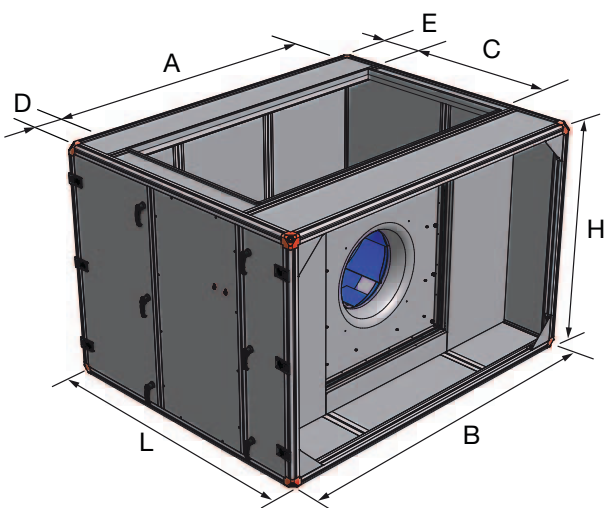
Utförandeform 110, Anslutning i gavel
Stor ram

Storlek	Fläkt-hjul storlek	Mått (mm)						
		B	H	L	A	C	D	E
1150	90 100	2040	2040	2060	1600	1600	220	220
1250	90 100	2580	1680	2060	2200	1200	190	240
1550	100 112	2580	2040	2060 2260	2200	1600	190	220
1950	100 112	2580	2580	2060 2260	2200	2200	190	190
2050	100 2 x 90	3180	2040	2060	2600	1500	290	270
2550	2 x 80 2 x 90	3180	2580	1860 2060	2600	2100	290	240
3150	2 x 90 2 x 100	3790	2580	2060	3200	2100	295	240

Utförandeform 110, Anslutning i gavel
Maximal ram EMMT-02-aaaa-2

Storlek	Fläkt-hjul storlek	Mått (mm)				
		A	C	D	E	L
1150	90 100	1920	1920	60	60	2060
1250	90 100	2460	1560	60	60	2060
1550	100 112	2460	1920	60	60	2060 2260
1950	100 112	2460	2460	60	60	2060 2260
2050	100 2 x 90	3060	1920	60	60	2060
2550	2 x 80 2 x 90	3060	2460	60	60	1860 2060
3150	2 x 90 2 x 100	3670	2460	60	60	2060

Vikt beräknas i produktvalsprogram IV Produkt Designer.



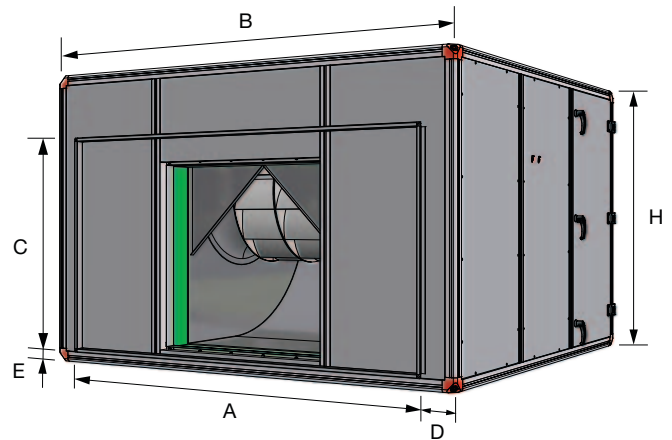
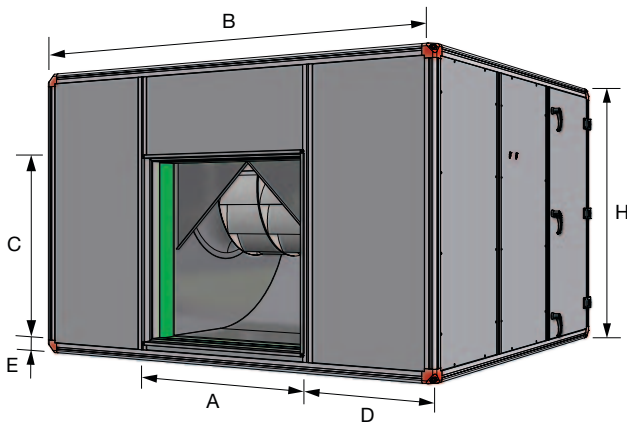
Utförandeform 210, Anslutning i tak
Stor ram

Storlek	Mått (mm)				
	A	C	D	E	L
1150	1600	1400	220	60	2060
1250	2200	1200	190	400	2060
1550	2200	1600	190	60	2260
1950	2200	1600	190	60	2260
2050	2600	1500	290	60	2060
2550	2600	1600	290	60	2060
3150	3200	1600	295	60	2060

Vikt beräknas i produktvalsprogram IV Produkt Designer.

EFA-FR

Mått



Utförandeform 110, 120

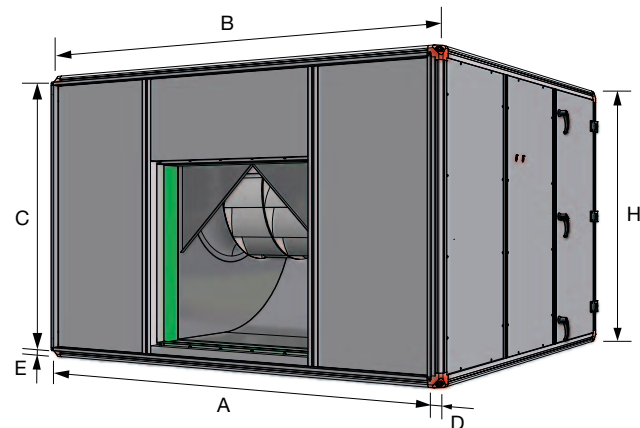
Liten ram

Utförandeform 110, 120

Stor ram, tillbehör MIET-AF-01-a-1

Storlek	Fläkt-hjul storlek	Mått (mm)						Utförandeform		Mått (mm)			Utförandeform	
		B	H	L	A	C	D	E110	E120	A	C	D	E110	E120
1150	080	2040	2040	2460	1045	1045	495	170	620	1600	1600	220	150	95
1250	071	2580	1680	1660	925	925	1100	175	580	2200	1200	190	150	330
1250	080	2580	1680	2460	1045	1045	765	105	525	2200	1200	190	85	395
1550	090	2580	2040	2660	1165	1165	710	175	680	2200	1600	190	150	270
1950	100	2580	2580	2860	1295	1295	645	220	715	2200	2200	190	195	85
2050	100	3180	2040	2460	1295	1295	1260	125	620	2600	1500	290	100	440
2550	112	3180	2580	2580	1280	1280	1200	315	1065	2600	2100	290	290	270
3150	125	3790	2580	2680	1430	1430	1585	130	985	3200	2100	295	105	340

Vikt beräknas i produktvalsprogram IV Produkt Designer.



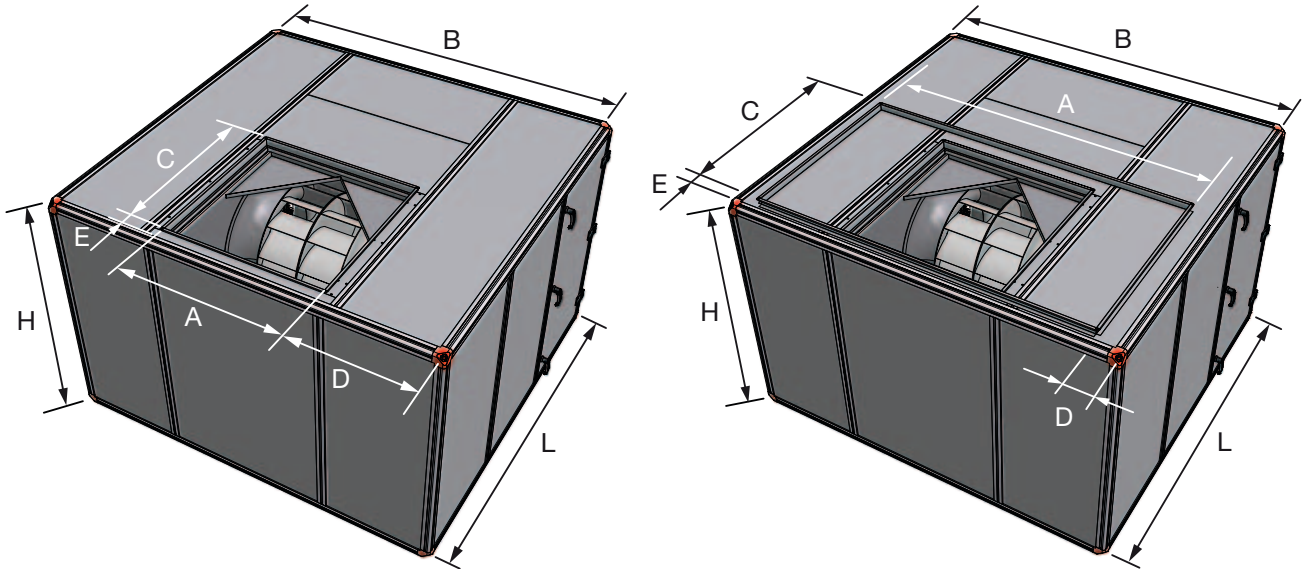
Utförandeform 110, 120

Maximal ram, tillbehör MIET-AF-01-a-2

Storlek	Mått (mm)					
	B	H	A	C	D	E
1150	2040	2040	1920	1920	60	60
1250	2580	1680	2460	1560	60	60
1550	2580	2040	2460	1920	60	60
1950	2580	2580	2460	2460	60	60
2050	3180	2040	3060	1920	60	60
2550	3180	2580	3060	2460	60	60
3150	3790	2580	3670	2460	60	60

Vikt beräknas i produktvalsprogram IV Produkt Designer.

EFA-FR
Mått



Utförandeform 210, 220
Liten ram

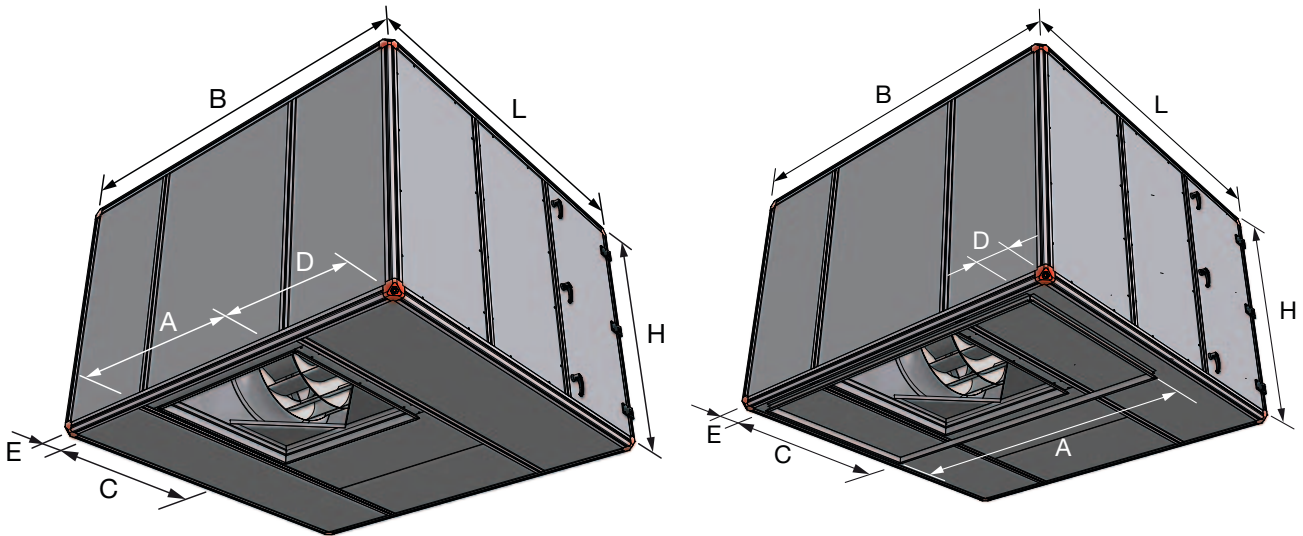
Utförandeform 210, 220
Stor ram, tillbehör MIET-AF-01-a-1

Storlek	Fläkt-hjul storlek	Mått (mm)						Utförandeform		Mått (mm)			Utförandeform	
		B	H	L	A	C	D	E210	E220	A	C	D	E210	E220
1150	080	2040	2040	2460	1045	1045	495	125	1290	1600	1600	220	100	760
1250	071	2580	1680	1660	925	925	1100	225	510	2200	1200	190	200	260
1250	080	2580	1680	2460	1045	1045	765	125	1290	2200	1200	190	100	1160
1550	090	2580	2040	2660	1165	1165	710	125	1370	2200	1600	190	100	960
1950	100	2580	2580	2860	1295	1295	645	125	1440	2200	2200	190	100	560
2050	100	3180	2040	2460	1295	1295	1260	225	940	2600	1500	290	200	760
2550	112	3180	2580	2580	1280	1280	1200	190	1110	2600	2100	290	165	315
3150	125	3790	2580	2680	1430	1430	1585	155	1095	3200	2100	295	130	450

Vikt beräknas i produktvalsprogram IV Produkt Designer.

EFA-FR

Mått



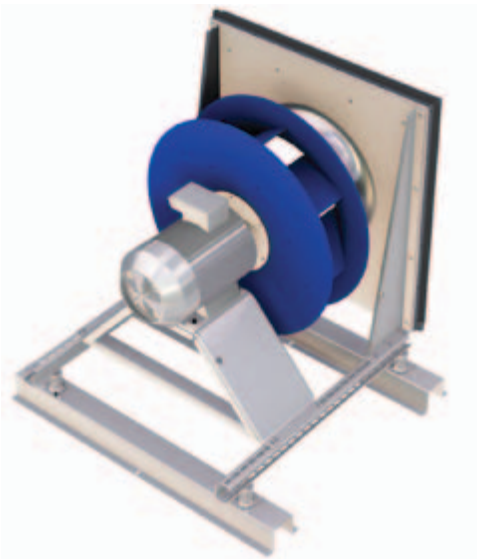
Utförandeform 310
Liten ram

Utförandeform 310
Stor ram, tillbehör MIET-AF-01-a-1

Storlek	Fläkt-hjul storlek	Mått (mm)						Utförandeform	Mått (mm)			Utförandeform		
		B	H	L	A	C	D		A	C	D			
1150	080	2040	2040	2460	1045	1045	495	E310	125	1600	1600	220	E310	100
1250	080	2580	1680	2460	1045	1045	765	E310	125	2200	1200	190	E310	100
1550	090	2580	2040	2660	1165	1165	710	E310	125	2200	1600	190	E310	100
1950	100	2580	2580	2860	1295	1295	645	E310	125	2200	2200	190	E310	100

Vikt beräknas i produktvalsprogram IV Produkt Designer.

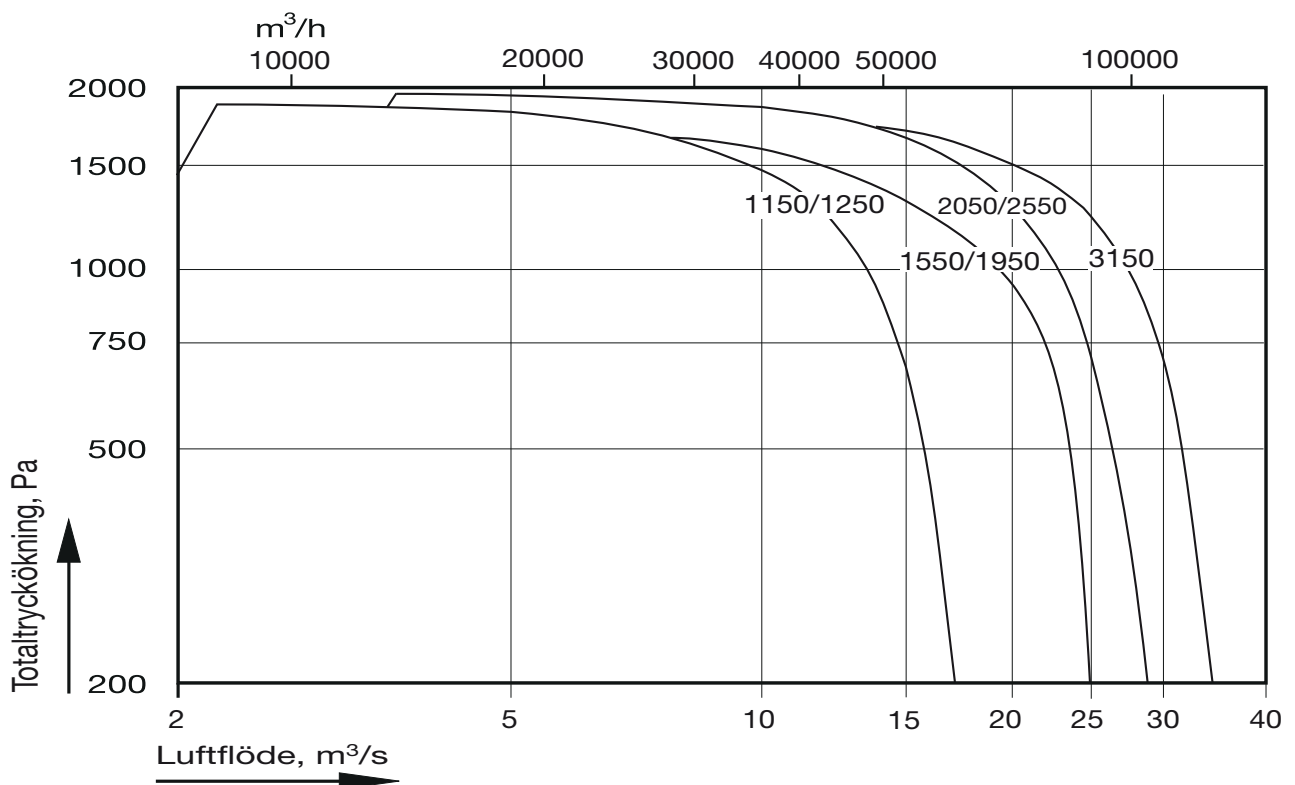
Fläkt direkt driven (kod ELFD)



Direkt driven friblåsande radialfläkt med bakåtböjda skovlar och roterande diffusor. Fläkthjul är monterat direkt på motoraxeln. Fläkten kan levereras med varvtalsreglering vilken styr fläkten över ett brett varvtalsområde. Alla ingående komponenter i fläktsystemet är avstörda enligt gällande EMC-föreskrifter för publika nät.

- Fläkthjul i pulverlackerad stålplåt
- Anpassad för Fläkt del (kod EFA-FD).
- Motor med förhöjd verkningsgrad (HE/IE2), för anslutning till extern frekvensomformare. Motorerna är försedda med termistor.
- Vikt beräknas i produktvalsprogram IV Produkt Designer.

Fläktkapacitet



ELFD utförande

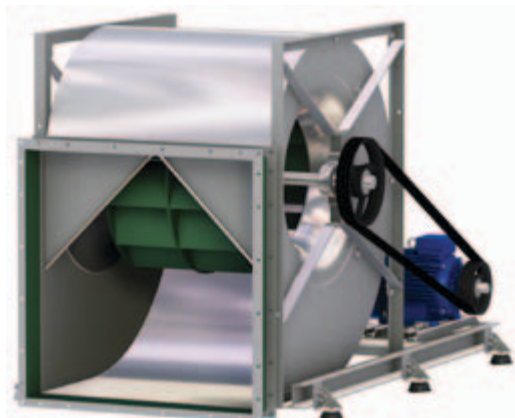
Storlek	Fläkthjul storlek	Max motor kW / Byggstorlek
1150	090	18,5 / 200L
1150	100	22 / 200L
1250	090	18,5 / 200L
1250	100	22 / 200L
1550	100	22 / 200L
1550	112	30 / 225M
1950	100	22 / 200L
1950	112	30 / 225M
2050	100	22 / 200L
2050	2x090	18,5 / 200L
2550	2x080	15 / 160L
2550	2x090	18,5 / 200L
3150	2x090	18,5 / 200L
3150	2x100	22 / 200L

Eldata

Storlek	Fläkthjul storlek	Motortyp	Märkeffekt kW / Poltal							
			Märkström A vid 3x400V-50Hz							
1150, 1250	090	HE/IE2	4,0 / 8P 10	5,5 / 8P 13	7,5 / 6P 17,1	11 / 6P 23	15 / 6P 29,5	18,5 / 6P 36	-	-
1150- 2050	100	HE/IE2	-	5,5 / 8P 13	7,5 / 8P 17,6	11 / 8P 23,5	15 / 6P 29,5	18,5 / 6P 36	22 / 6P 42	-
1550, 1950	112	HE/IE2	-	-	-	-	15 / 8P 30,5	18,5 / 8P 36	22 / 8P 43	30 / 6P 56
2550	2x080	HE/IE2	2x4,0 / 6P 2x8,5	2x5,5 / 6P 2x12	2x7,5 / 6P 2x17,1	2x11 / 6P 2x23	2x15 / 4P 2x27,5			
2050- 3150	2x090	HE/IE2	2x4,0 / 8P 2x10	2x5,5 / 8P 2x13	2x7,5 / 6P 2x17,1	2x11 / 6P 2x23	2x15 / 6P 2x29,5	2x18,5 / 6P 2x36	-	-
3150	2x100	HE/IE2	-	2x5,5 / 8P 2x13	2x7,5 / 8P 2x17,6	2x11 / 8P 2x23,5	2x15 / 6P 2x29,5	2x18,5 / 6P 2x36	2x22 / 6P 2x42	-

HE/IE2 = Motor med förhöjd verkningsgrad

Fläkt remdriven (kod ELFR/EXFR-FB/BB)



Remdrivna radialfläktar utrustade med antingen framåtböjda (FB), eller bakåtböjda (BB) skovlar. Alla ingående komponenter i fläktsystemet är avstörda enligt gällande EMC-föreskrifter för publika nät.

- Utförande FB finns i storlekar 1150-1550.
- Utförande BB finns i storlekar 1150–3150.
- Ingår i fläktedel (kod EFA-FR).
- Fläkthjul FB och kåpa är tillverkade i varmförzinkad stålplåt. Fläkthjul BB är pulverlackerat.
- På utförande BB är fläktkåpan utrustad med en V-formad tunga vilket ger låga utlopps förluster.
- Fläktar med fläkthjul BB är försedda med enradiga spårkullager i ställagerhus med smörjnipp-lar.
- Fläktar med fläkthjul FB storlek 071 för aggregatstorlek 1250 är försedda med permanentmorda enradiga spårkullager. Övriga fläktar med fläkthjul FB är försedda med enradiga spårkullager i ställagerhus med smörjnipp-lar.
- Som kraftöverföring kan kilrem eller poly-V rem typ rippenband väljas.
- ELFR har stående lagerhus, storlek 1150-2050.
- EXFR har liggande lagerhus, storlek 2550-3150.

ELFR-FB utförande

Storlek	Skoveltyp	Fläkthjul Storlek	Max motor kW/Byggstorlek
1150	FB	080	30/200L
1250	FB	071	30/200L
1250	FB	080	30/200L
1550	FB	090	45/225M

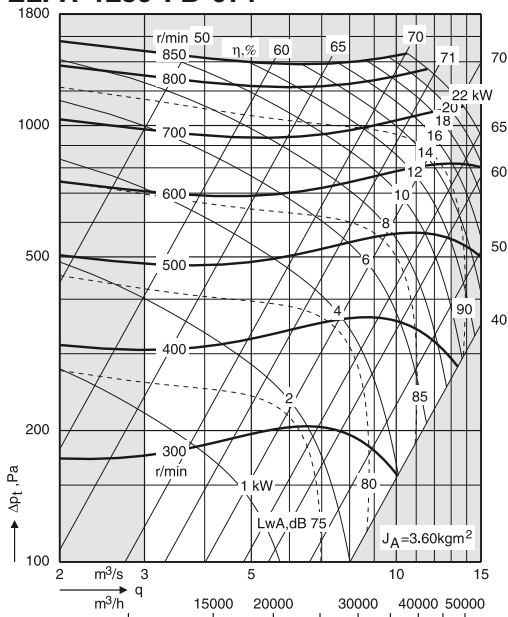
ELFR/EXFR-BB utförande

Storlek	Skoveltyp	Fläkthjul Storlek	Max motor kW/Byggstorlek
1150	BB	080	30/200L
1250	BB	071	30/200L
1250	BB	080	30/200L
1550	BB	090	45/225M
1950	BB	100	45/225M
2050	BB	100	45/225M
2550	BB	112	45/225M
3150	BB	125	90/280M

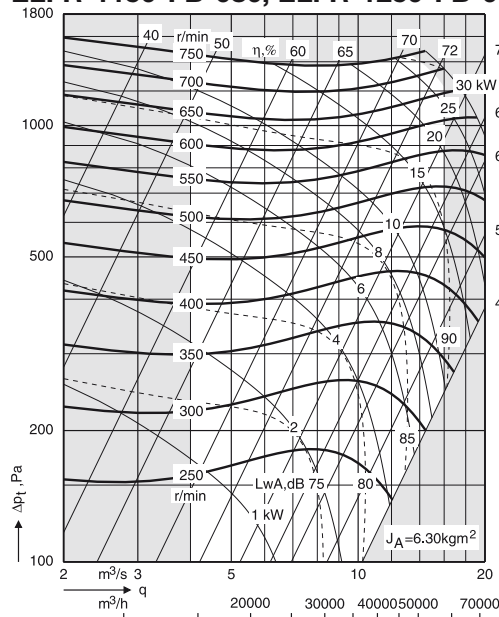
Vikt beräknas i produktvalsprogram IV Produkt Designer.

Fläktkapacitet – remdriven radialfläkt ELFR med framåtböjda skovlar

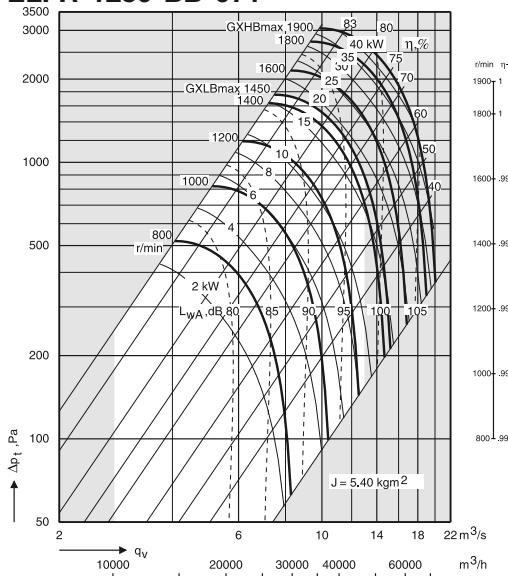
ELFR-1250-FB-071



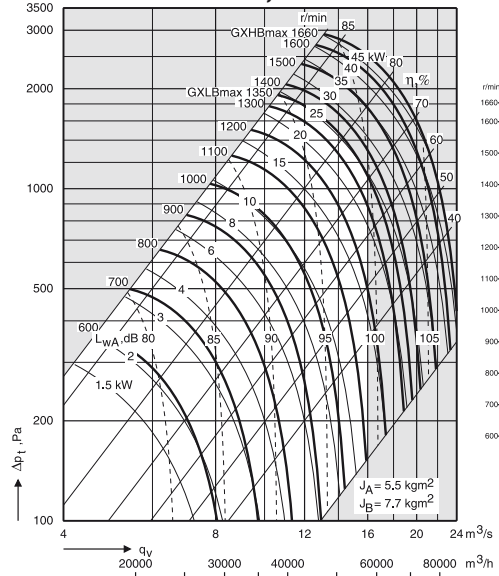
ELFR-1150-FB-080, ELFR-1250-FB-080



ELFR-1250-BB-071



ELFR-1150-BB-080, ELFR-1250-BB-080



= ej tillgängligt arbetsområde

Δp_t =Totaltrycksökning, kW=Effektbehov exkl. transmissionsförluster, q =Luftflöde, L_{wA} =Total ljudeffektsnivå (A-vägd) Ljudnivå (data enligt ISO 5136). För uppdelning på oktavband adderas en korrektion K_{ok} enligt nedan till avläst värde L_{wA} . Resultatet blir en ljudeffektnivå som ej är A-vägd.

ELFR-1250-FB-071

Mittfrekvens (Hz)	63	125	250	500	1000	2000	4000	8000
till inlopp	-3	-2	-1	-1	-2	-6	-8	-15
till utlopp	+3	-3	-3	-4	-5	-7	-10	-15

ELFR-1150-FB-080, ELFR-1250-FB-080

Mittfrekvens (Hz)	63	125	250	500	1000	2000	4000	8000
till inlopp	+4	+1	0	-2	-2	-12	-19	-27
till utlopp	+1	-1	-2	-5	-4	-14	-20	-27

ELFR-1250-BB-071

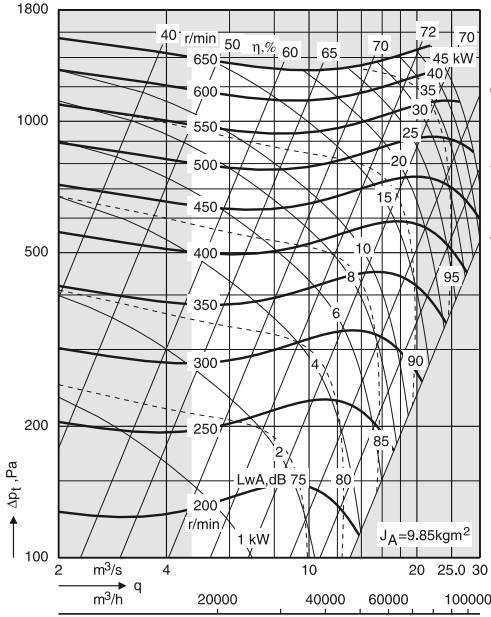
Mittfrekvens (Hz)	63	125	250	500	1000	2000	4000	8000
till inlopp	-5	-6	-1	-2	-6	-15	-27	-36
till utlopp	-6	-5	-1	-6	-3	-14	-23	-30

ELFR-1150-BB-080, ELFR-1250-BB-080

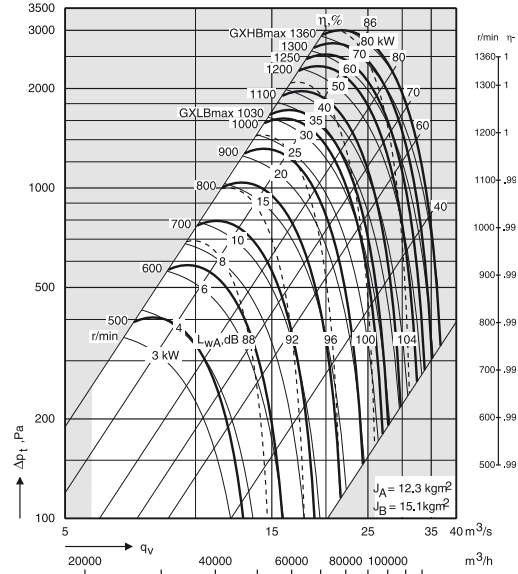
Mittfrekvens (Hz)	63	125	250	500	1000	2000	4000	8000
till inlopp	-3	-7	+3	-7	-10	-21	-33	-39
till utlopp	-5	-6	-1	-2	-3	-17	-28	-36

Fläktkapacitet – remdriven radialfläkt ELFR med framåtböjda skovlar

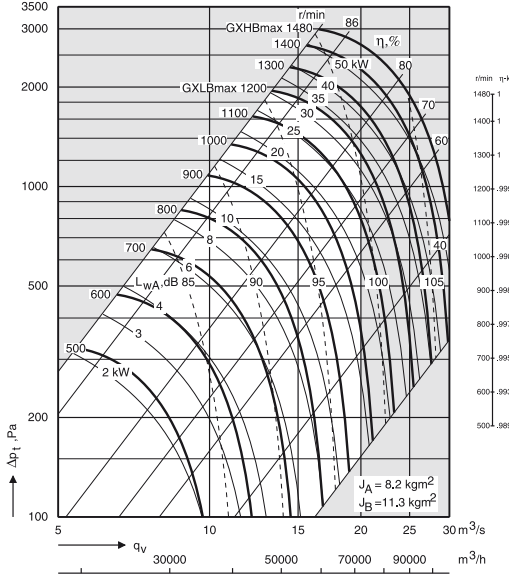
ELFR-1550-FB-090



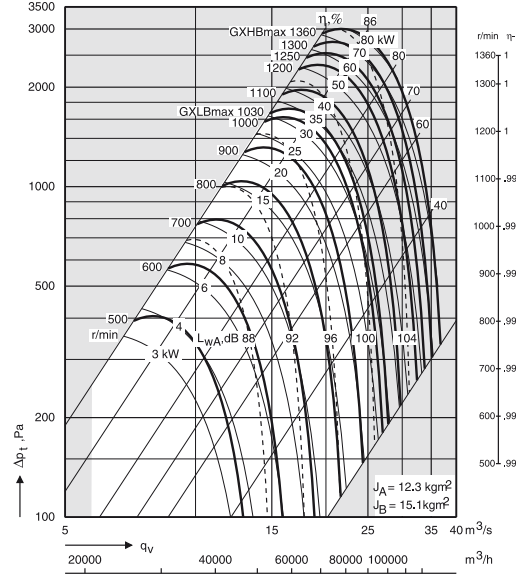
ELFR-1950-BB-100



ELFR-1550-BB-090



ELFR-2050-BB-100



= ej tillgängligt arbetsområde

Δp_t =Totaltrycksökning, kW=Effektbehov exkl. transmissionsförluster, q =Luftflöde, L_{WA} =Total ljudeffektsnivå (A-vägd)

Ljudnivå (data enligt ISO 5136). För uppdelning på oktavband adderas en korrektion K_{ok} enligt nedan till avläst värde L_{WA} . Resultatet blir en ljudeffektnivå som ej är A-vägd.

ELFR-1550-FB-090

Mittfrekvens (Hz)	63	125	250	500	1000	2000	4000	8000
till inlopp	-1	0	-1	-2	-2	-6	-9	-15
till utlopp	+4	-2	-3	-5	-4	-8	-10	-15

ELFR-1950-BB-100

Mittfrekvens (Hz)	63	125	250	500	1000	2000	4000	8000
till inlopp	0	0	-1	-6	-7	-20	-30	-37
till utlopp	-3	-6	-0	0	-5	-19	-29	-38

ELFR-1550-BB-090

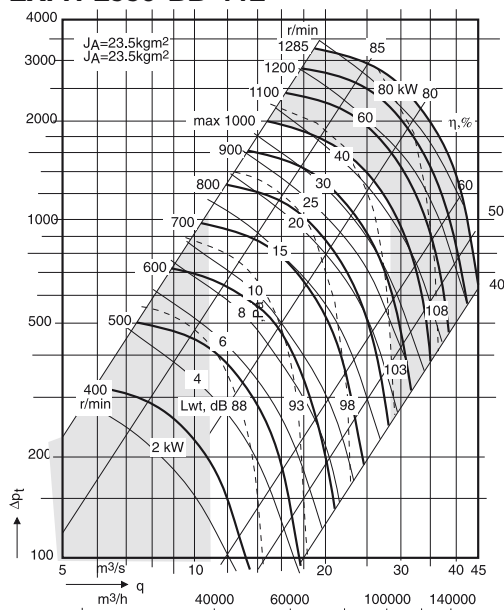
Mittfrekvens (Hz)	63	125	250	500	1000	2000	4000	8000
till inlopp	-3	-8	+1	-9	-10	-21	-33	-41
till utlopp	-6	-7	-1	-1	-4	-17	-29	-37

ELFR-2050-BB-100

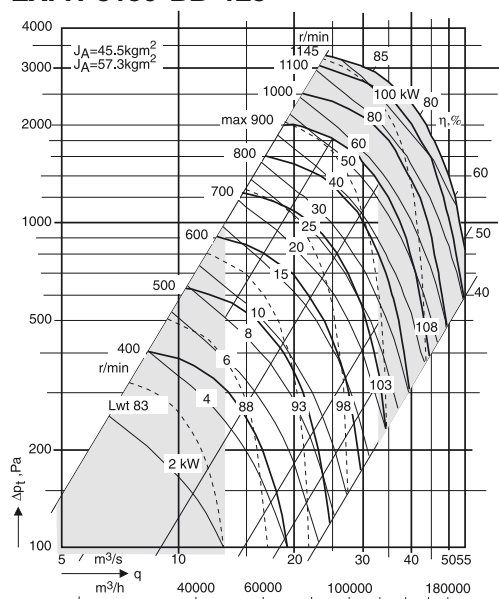
Mittfrekvens (Hz)	63	125	250	500	1000	2000	4000	8000
till inlopp	0	0	-1	-6	-7	-20	-30	-37
till utlopp	-3	-6	0	0	-5	-19	-29	-38

forts. Fläktkapacitet – remdriven radialfläkt EXFR med framåtböjda skovlar

EXFR-2550-BB-112



EXFR-3150-BB-125



■ = ej tillgängligt arbetsområde

Δp_t = Totaltrycksökning, kW = Effektbehov exkl. transmissionsförluster, q = Luftflöde, LwA = Total ljudeffektsnivå (A-vägd) Ljudnivå (data enligt ISO 5136). För uppdelning på oktavband adderas en korrektion K_{ok} enligt nedan till avläst värde L_{wa} . Resultatet blir en ljudeffektnivå som ej är A-vägd.

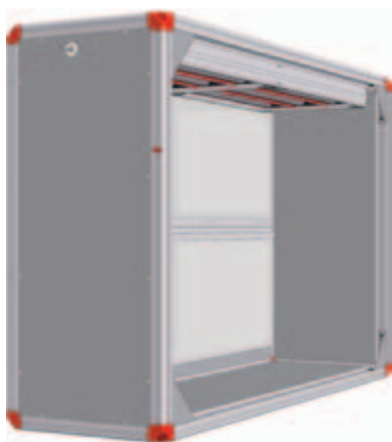
EXFR-2550-BB-112

Mittfrekvens (Hz)	63	125	250	500	1000	2000	4000	8000
till inlopp	-5	-10	-7	-5	-9	-12	-16	-20
till utlopp	-7	-7	-9	-6	-9	-11	-18	-24

EXFR-3150-BB-125

Mittfrekvens (Hz)	63	125	250	500	1000	2000	4000	8000
till inlopp	-5	-10	-7	-5	-9	-12	-16	-20
till utlopp	-7	-7	-9	-6	-9	-11	-18	-24

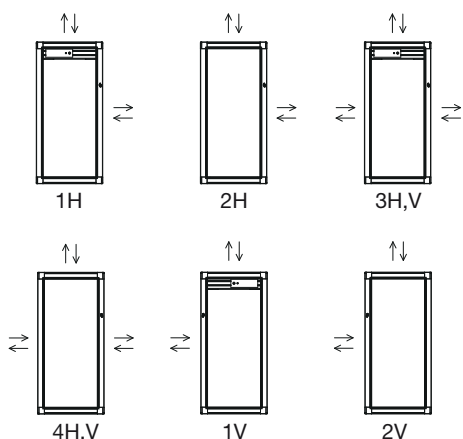
Anslutningsdel (kod EAC)



Anslutningsdel EAC används för att omlänka luftströmmen och kan utrustas med spjäll för att erhålla by-pass eller intagsfunktion.

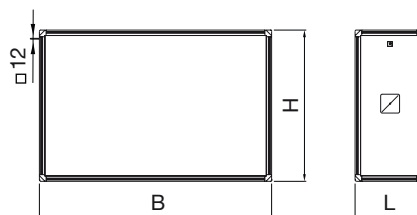
- Spjället, av IV Produkts typ KJS, är tillverkat av anodiserande aluminiumprofiler och klarar kraven för korrosionsklass C4 enl. SS-EN ISO 12944-2.
- Spjällbladen drivs med kuggjul i ABS-plast och en slangpackning av silikongummi åstadkommer tätning mellan bladen.
- Spjället har utvärdig axel.
- Täthetstyp 3 enl. SS-EN1751 (VVS AMA-98).
- Tillåten temperatur: -40 till +80 °C
Tillåtet differenstryck: max. 1400 Pa.

Utförandeform



V = vänsterutförande, H = högerutförande

Mått och vikt

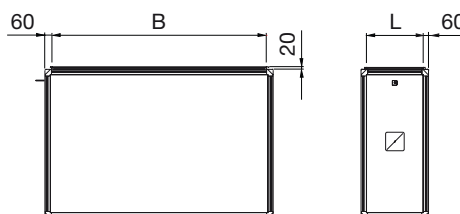


Storlek	Mått (mm)			Vikt (kg)* exkl. spjäll	Erf.** vridm. (Nm)
	L	B	H		
1150	962	2040	2040	225	1×8
1250	762	2580	1680	208	1×8
1550	962	2580	2040	260	1×9
1950	1262	2580	2580	349	1×12
2050	962	3180	2040	405	2×8
2550	1262	3180	2580	405	2×9
3150	1262	3790	2580	464	2×12

* Angiven vikt avser utförandeform 1 och hölje med standardisolering. För övriga utföranden beräknas vikten i produktvalsprogram IV Produkt Designer.

** Spjällaxel 12×12 mm. Erfordras 1 st spjällmotor stl. 1150-1950, 2 st spjällmotorer stl. 2050-3150.

Mått anslutningsram (kod EBAT-01)

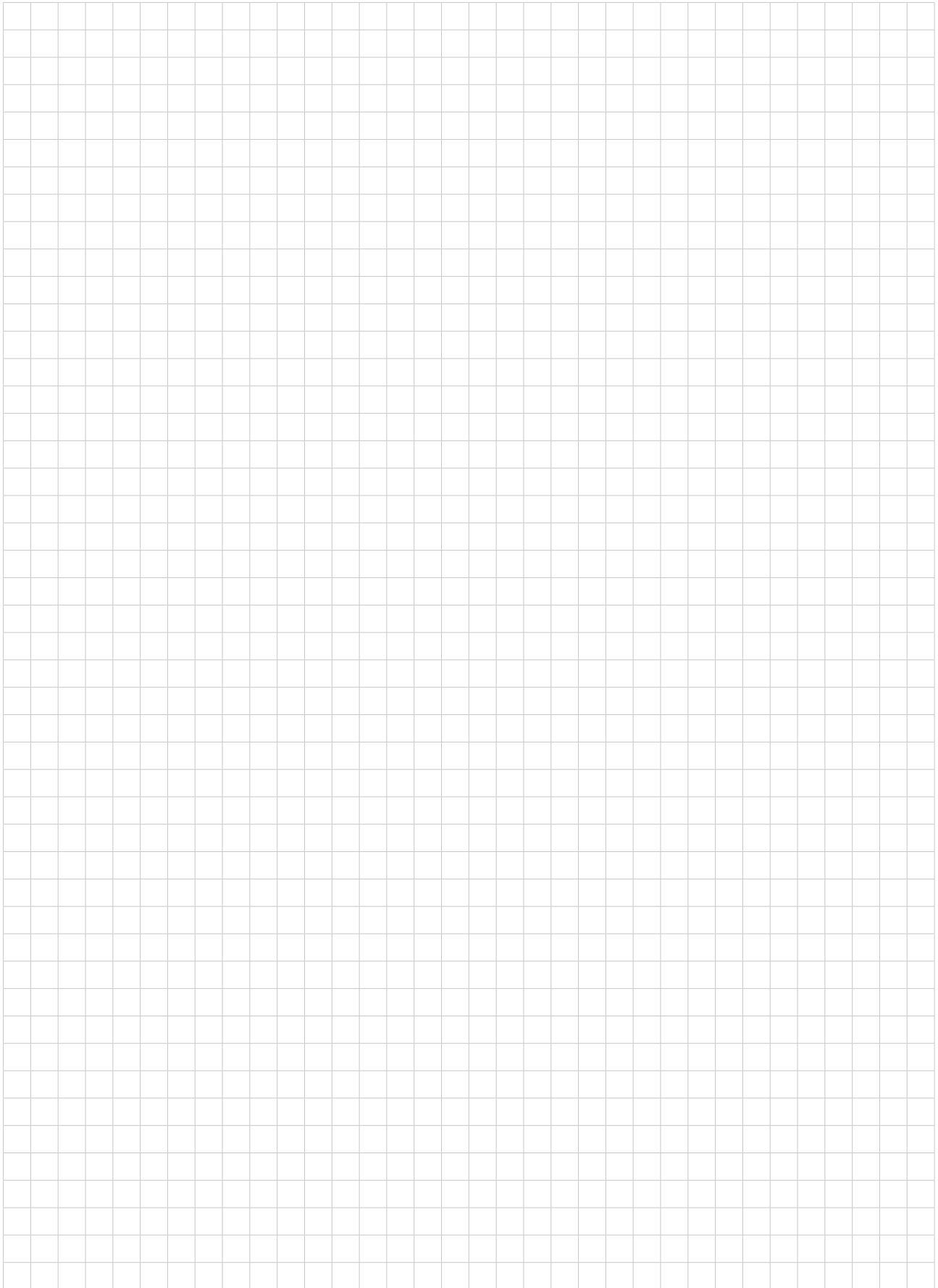


Storlek	Mått (mm)	
	L	B
1150	840	1920
1250	640	2460
1550	840	2460
1950	1140	2460
2050	840	3060
2550	1140	3060
3150	1140	3670

Tillbehör

- Anslutningsram (kod EBAT-01-a)
- Dukstos (kod EBAT-02-a)
- Spjällmotor monterad (kod KJST-04 -a-b)

Se även avsnitt Tillbehör.



Tillbehör

Anslutningsgavel (kod EMMT-01).....	56
Anslutningsram (kod EMMT-02).....	56
Dukstos in-/utlopp (kod EMMT-03).....	57
Utomhustätning (kod EMMT-04).....	57
Stativ (kod EMMT-05).....	57
Inspektionsglas (kod EMMT-11).....	57
Invändig belysning (kod EMMT-07).....	57
Lyftkonsol (kod EMMT-12).....	58
Bottenplåt (kod EMMT-09).....	58
Hygientätning (kod EMMT-14).....	58
Bottenavlopp (kod EMMT-15).....	58
Termometer (kod EMMT-16).....	58
Halkskyddsremsa (kod EMMT-20).....	58
Fotsteg med handtag (kod EMMT-21).....	58
Elkoppling säkerhetsbrytare (kod MIET-AF-06).....	58
Flödesmätare manometertyp (kod MIET-AF-09).....	58
Flödesmätare elektronisk (kod MIET-AF-10).....	59
Luftningsventil (kod MIET-CL-01).....	59
Avtappningsventil (kod MIET-CL-02).....	59
T-rör för frysskydd och luftn./avtappn. (kod MIET-CL-03).....	59
Vattenlås (kod MIET-CL-04).....	59
Filtervakt manometer U-rör (kod MIET-FB-01).....	59
Filtervakt manometer Kytölä (kod MIET-FB-02).....	59
Filtervakt manometer Magnehelic (kod MIET-FB-03).....	59

! Denna produktkatalog är avsedd att ge information om produkter i Flexomix-serien och skall ses som ett komplement till produktvalsprogram IV Produkt Designer.

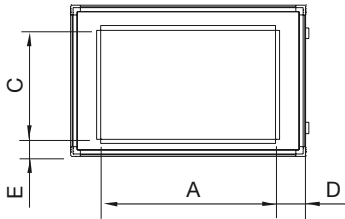
- Innan beställning av produkter skall alltid dimensionering utföras i IV Produkt Designer.

Anslutningsgavel (kod EMMT-01)

Anslutningsgavel väljs att sitta på in- eller utlopp alternativt bådadera.

- Höljespanel med anslutningsöppning.
- Kan förses med anslutningsram EMMT-02.

Mått



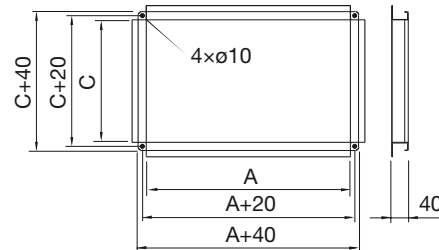
Storlek	Mått (mm)			
	A	C	D	E
1150	1600	1600	220	220
1250	2200	1200	190	240
1550	2200	1600	190	220
1950	2200	2200	190	190
2050	2600	1500	230	270
2550	2600	2100	230	240
3150	3200	2100	235	240

Anslutningsram (kod EMMT-02)

Anslutningsram kan väljas för montage på EMMT-01 och övriga aggregatdelar.

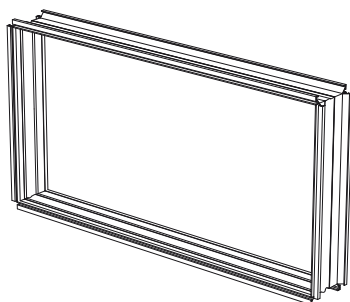
- Plåtram för PG- och flänsanslutning.

Mått



Storlek	Mått (mm)			
	Stor		Maximal	
	A	C	A	C
1150	1600	1600	1920	1920
1250	2200	1200	2460	1560
1550	2200	1600	2460	1920
1950	2200	2200	2460	2460
2050	2600	1500	3060	1920
2550	2600	2100	3060	2460
3150	3200	2100	3670	2460

Dukstos in-/utlopp (kod EMMT-03)



Flexibel stos av väv för kanalanslutning.
Längd 110–150 mm.

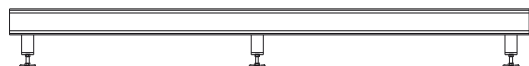
Anpassad för anslutning mot anslutningsram
EMMT-02.

Utomhustätning (kod EMMT-04)

Utomhustätning innebär att fasta paneler kompletteras med en utvändigt tätning.

- Levereras med erforderliga täcklistor för aggregatskarvar.

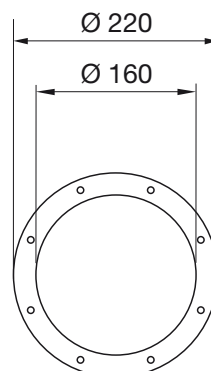
Stativ (kod EMMT-05)



Golvstativ för användning som underrede till moduler och funktionsdelar.

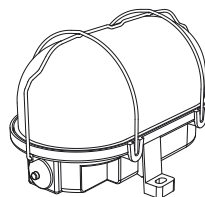
- Stativet består av strängsprutade anodiserade aluminiumprofiler. Profilerna monteras samman med hjälp av skruvförband.
- Finns med eller utan ställbara ben.
Höjd 195–245 mm, ställbart ben.
- Höjd 100 mm, utan ben.
- Längd och bredd enligt produktvalsprogram IV Produkt Designer.

Inspektionsglas (kod EMMT-11)



Inspektionsglaset består av inner- och ytterglas i plexiglas. Endast för hölje 00 (standardisolering) och modullängd större än 10.

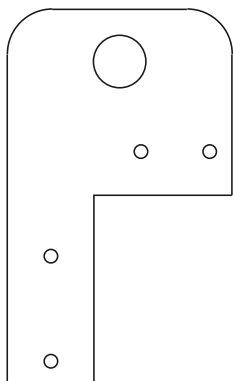
Invändig belysning (kod EMMT-07)



Belysning lev. monterad i resp. aggregatdel med två meter kabel i armaturen. Styrningen av belysningen bör ske gemensamt med övrig belysning i fläktrummet.

- Armaturen består av stomme i polykarbonat med aluminiumreflektor och räfflad glaskupa som skyddas med stålgaller.
- Kapslingsklass IP44.
- Höjd: 175 mm, Bredd: 120 mm, Djup 115 mm.

Lyftkonsol (kod EMMT-12)



Lyftöglor monteras med T-bult M8 på aggregatdel. Vid fastsättning är det viktigt att T-bult vrids 90 grader mot profilen i spåret. Maxvikt per konsol är 500 kg.

Levereras i sats om fyra st.

Bottenplåt (kod EMMT-09)

Bottenplåt av syrafast rostfritt stål.

Hygientätning (kod EMMT-14)

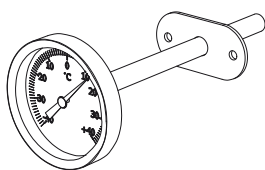
Förstärkt botten tätning av aggregatdel.

Bottenavlopp (kod EMMT-15)

Avlopp anslutet till aggregatets botten.

Anslutningsdimension R 15.

Termometer (kod EMMT-16)



Visartermometer av instickstyp. -40 till +40 °C.

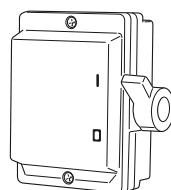
Halkskyddsremsa (kod EMMT-20)

Självhäftande halkskyddsremsa i 2-meterslängd.

Fotsteg med handtag (kod EMMT-21)

Fotsteg och handtag monteras på aggregatdel. Fastsättning sker med M8 T-skruv. Fotsteget är tillverkat av aluminiumdurkplåt och handtaget består av glasfiberförstärkt nylon.

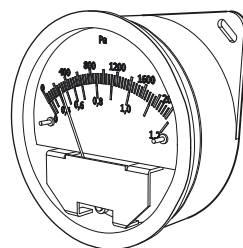
Elkoppling säkerhetsbrytare (kod MIET-AF-06)



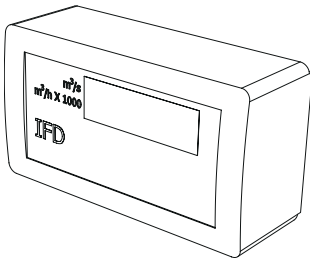
Säkerhetsbrytare monterad med kabeldragning till fläktmotor. Säkerhetsbrytaren är anpassad för aktuell motortyp, effekt samt eventuell frekvensomformardrift.

- Säkerhetsbrytare i kapslingsklass IP54.
- Kabel samt förskruvningar mellan säkerhetsbrytare och motor är anpassade enligt gällande EMC-direktiv när extern frekvensomformare skall användas.

Flödesmätare manometertyp (kod MIET-AF-09)

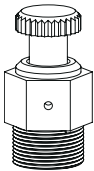


Flödesmätare elektronisk (kod MIET-AF-10)



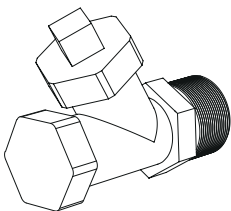
Visar aktuellt luftflöde. Består av displayenhet och flödeslinjär tryckgivare. 0-10V utsignal för avläsning av externt system alternativt som givarsignal för konstantflödesreglering.

Luftningsventil (kod MIET-CL-01)



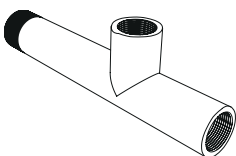
Tillverkad i mässing och invändigt o-ringstädat. Max tryck 1,0 MPa, max temperatur 110 °C. Utvändig gänga G8.

Avtappingsventil (kod MIET-CL-02)



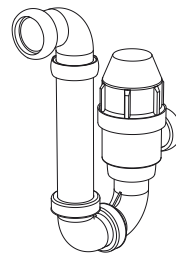
Med utvändig gänga och lock 15.

T-rör för frysskydd och luftn./ avtappn. (kod MIET-CL-03)



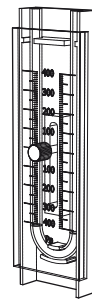
T-rör för frysskydd och luftning/avtappning. Invändig gänga G8.

Vattenlås (kod MIET-CL-04)



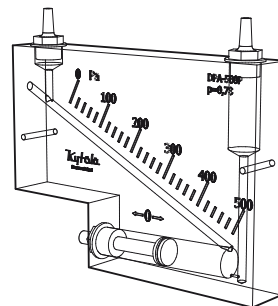
Vattenlås i plast. Inbyggd backventil.

Filtervakt manometer U-rör (kod MIET-FB-01)



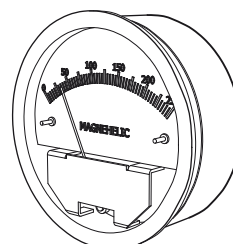
Mätområde 0±400 Pa

Filtervakt manometer Kytölä (kod MIET-FB-02)



Mätområde 0–500 Pa.

Filtervakt manometer Magnehelic (kod MIET-FB-03)



Mätområde 0–250 Pa.

Inkopplingsanvisningar

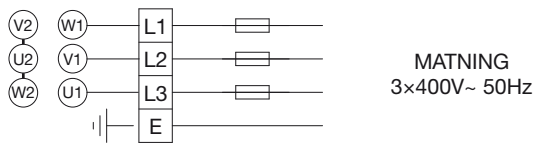
Funktionsinredningar

Spjällmotor monterad (kod KJST-04)

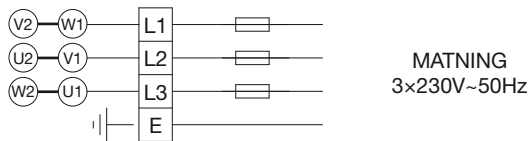


Fuktare (kod MIE-EF)

Y-inkoppling av pumpmotor, huvudspänning 400 V



D (Δ)-inkoppling av pumpmotor, huvudspänning 230 V



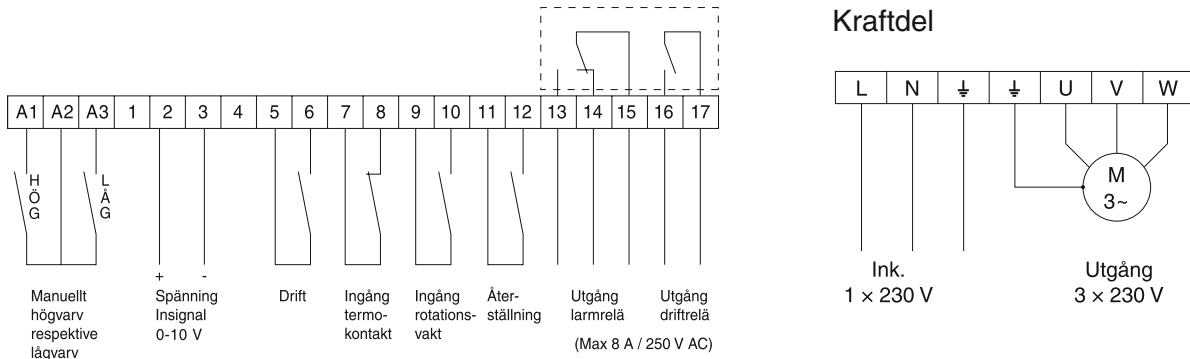
Magnetventil (kod MIET-EF-01)

Tillbehör till fuktare.



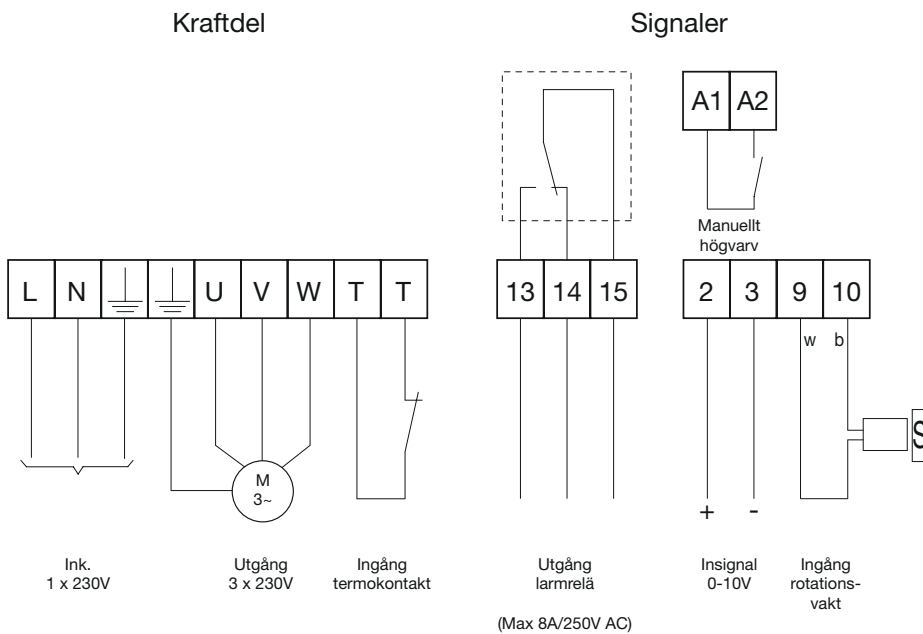
Kompletta funktionsdelar

Rotordel (kod EXA) storlek 1150, 1250, 1550 utförande D1



Rek. avsäkring 10AT

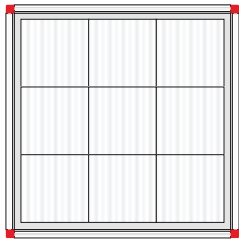
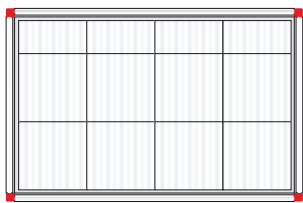
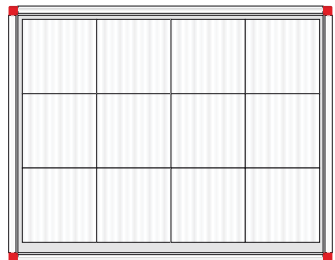
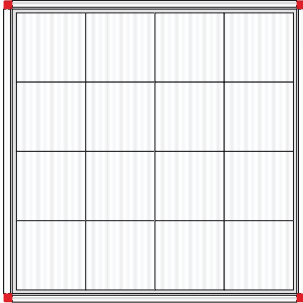
Rotordel (kod EXA) storlek 1950–3150 utförande D2



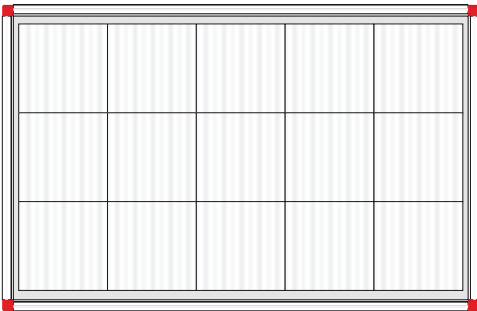
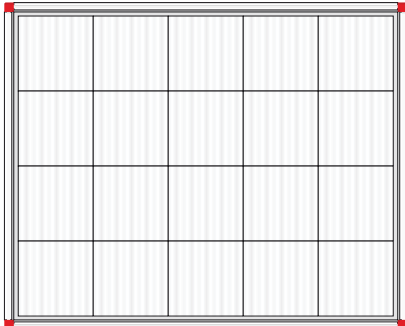
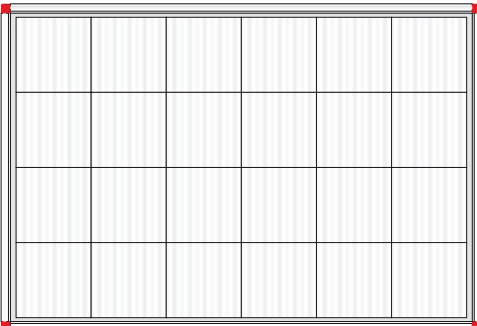
Rek. avsäkring 10AT

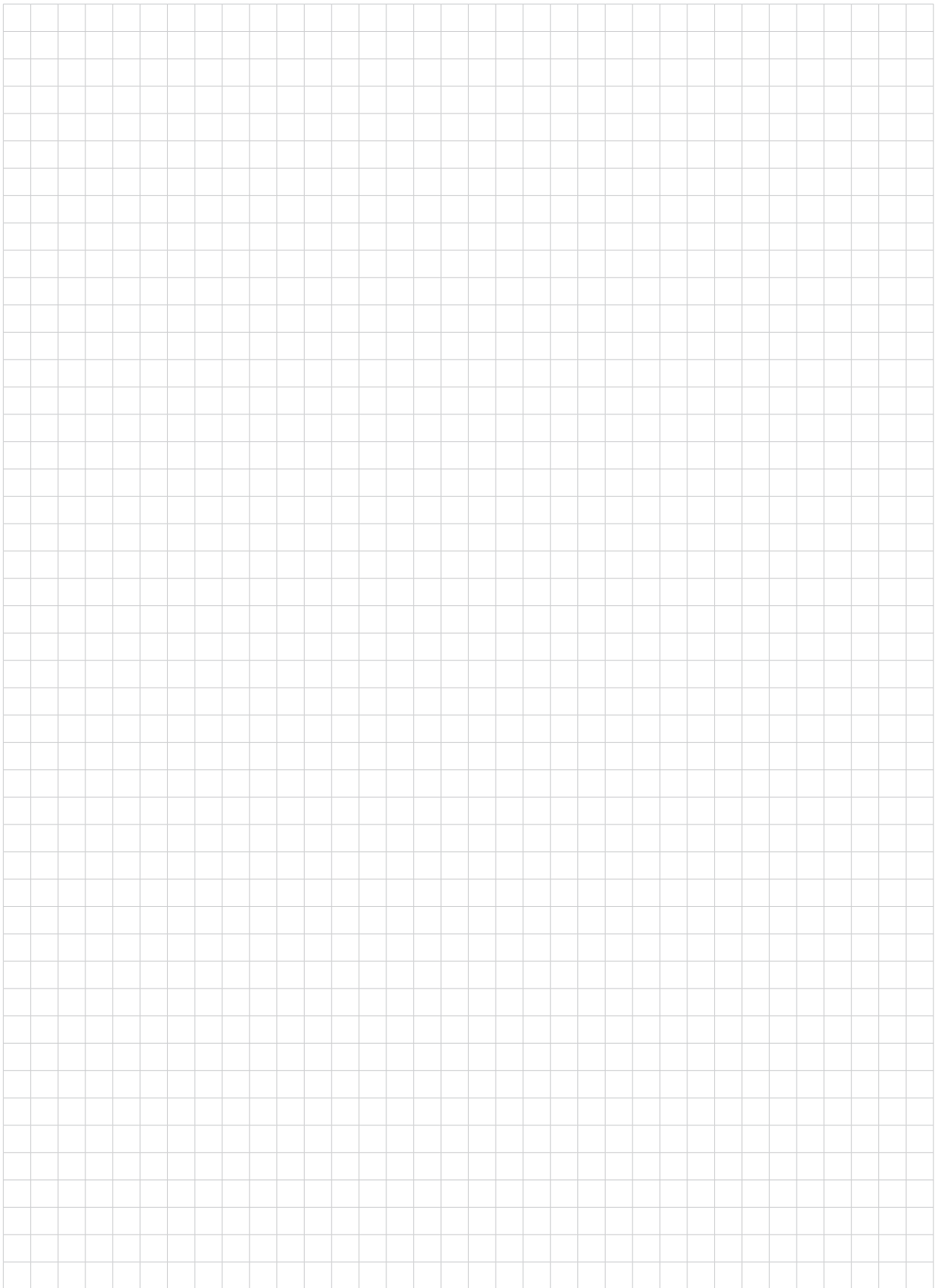
Filteröversikt

Filter, tvärsnitt och filterantal

Aggr- storlek	Filtertyp	Antal filter	Mått (mm)		Filteryta total (m ²)	Filterplacering
			B x H	Längd		
1150	Påsfilter G4	9	592×592	360	21,6	
	Påsfilter F6-F9	9	592×592	535	58,5	
	Aluminiumfilter	9	592×592	25	3,15	
	Kolfilter C7	9	592×592	292	72	
1250	Påsfilter G4	4 8	287×592 592×592	360 360	24	
	Påsfilter F6-F9	4 8	287×592 592×592	535 535	65,2	
	Aluminiumfilter	4 8	287×592 592×592	25 25	3,6	
	Kolfilter C7	4 8	287×592 592×592	292 292	78	
1550	Påsfilter G4	12	592×592	360	28,8	
	Påsfilter F6-F9	12	592×592	535	78	
	Aluminiumfilter	12	592×592	25	4,2	
	Kolfilter C7	12	592×592	292	96	
1950	Påsfilter G4	16	592×592	360	38,4	
	Påsfilter F6-F9	16	592×592	535	104	
	Aluminiumfilter	16	592×592	25	5,6	
	Kolfilter C7	16	592×592	292	128	

forts. Filter, tvärsnitt och filterantal

Aggr- storlek	Filtertyp	Antal filter	Mått (mm)		Filteryta total (m ²)	Filterplacering
			B × H	Längd		
2050	Påsfilter G4	15	592×592	360	36	
	Påsfilter F6-F9	15	592×592	535	97,5	
	Aluminiumfilter	15	592×592	25	5,25	
	Kolfilter C7	15	592×592	292	120	
2550	Påsfilter G4	20	592×592	360	48	
	Påsfilter F6-F9	20	592×592	535	130	
	Aluminiumfilter	20	592×592	25	7	
	Kolfilter C7	20	592×592	292	160	
3150	Påsfilter G4	24	592×592	360	57,6	
	Påsfilter F6-F9	24	592×592	535	156	
	Aluminiumfilter	24	592×592	25	8,4	
	Kolfilter C7	24	592×592	292	192	



Kodnycklar

Funktionsinredningar	66
Standardmodul (kod EMM).....	66
Inredning spjäll (kod MIE-KS).....	66
Inredning intag (kod MIE-ID).....	66
Inredning filter (kod MIE-FB).....	66
Inredning kyla/värme (kod MIE-CL).....	66
Inredning intag utomhus(kod MIE-IU).....	67
Inredning fuktare (kod MIE-EF).....	67
Inredning inspektion (kod MIE-KM).....	67
Inredning tom-del (kod MIE-TD).....	67
Inredning ljudfälla (kod MIE-KL).....	67
Inredning media (kod MIE-MD).....	67
Kompleta funktionsdelar	68
Rotordel (kod EXA).....	68
Plattvärmväxlardel (kod EXC).....	68
Blandningsdel (kod EBA).....	68
Blandningsdel (kod EBB).....	68
Blandningsdel (kod EBC).....	68
Blandningsdel (kod EBD).....	68
Fläkt-del (kod EFA-FD/FR).....	69
Fläkt direktdriven (kod ELFD).....	71
Fläkt remdriven (kod ELFR/EXFR-FB/BB).....	71
Anslutningsdel (kod EAC).....	72
Tillbehör	72

! Denna produktkatalog är avsedd att ge information om produkter i Flexomix-serien och skall ses som ett komplement till produktvalsprogram IV Produkt Designer.

- Innan beställning av produkter skall alltid dimensionering utföras i IV Produkt Designer.

Funktionsinredningar

Standardmodul (kod EMM)

EMM -a-b-c	Standardmodul
a - Storlek	1150, 1250, 1550, 1950, 2050, 2550, 3150
b - Modul	10, 15, 20, 25, 30, 35, 40, 45, 50, 55, 60
c - Hölje	00 = Standardisolering E3 = Isolering brandklass EI30

Inredning spjäll (kod MIE-KS)

MIE-KS -a-b-c-d	Inredning spjäll
a - Storlek	1150, 1250, 1550, 1950, 2050, 2550, 3150
b - Modul	10 - storlek 1150, 1250, 1550, 1950 15 - storlek 2050, 2550, 3150
c - Spjällaxel	I = Invändig U = Utvändig*
d - Front	00 = Standardisolering E3 = Isolering brandklass EI30

* Ej storlek 2050-3150

Inredning intag (kod MIE-ID)

MIE-ID -a -b -c -d	Inredning intag
a - Storlek	1150, 1250, 1550, 1950, 2050, 2550, 3150
b - Modul	20 30 (endast storlek 2050-3150)
c - Front	00 = Standardisolering E3 = Isolering brandklass EI30
d - Filterskenor	ST = Standard SF = Syrafast rostfritt stål

ELEF -a -b	Filtersats
a - Storlek	1150, 1250, 1550, 1950, 2050, 2550, 3150
b - Filterklass	AL, G4, F6, F7, F8, F9, C7

Inredning filter (kod MIE-FB)

MIE-FB -a-b-c-d	Inredning påsfilter
a - Storlek	1150, 1250, 1550, 1950, 2050, 2550, 3150
b - Modul	10 = för filterklasser AL, G4 15 = för övriga filterklasser
c - Front	00 = Standardisolering E3 = Isolering brandklass EI30
d - Filterskenor	ST = Standard SF = Syrafast rostfritt stål

ELEF -a-b	Filtersats
a - Storlek	1150, 1250, 1550, 1950, 2050, 2550, 3150
b - Filterklass	AL, G4, P4, F6-F9, C7

Tillbehör filtersats:

MIET-FB-01	Filtervakt manometer U-rör
MIET-FB-02	Filtervakt manometer Kytölä
MIET-FB-03	Filtervakt manometer Magnehelic

Inredning kyla/värme (kod MIE-CL)

MIE-CL -a-b-c	Inredning batteri
a - Storlek	1150, 1250, 1550, 1950, 2050, 2550, 3150
b - Modul	10, 15, 20
c - Front	00 = Standardisolering E3 = Isolering brandklass EI30

MIET-CL -05 -a -b	Fullsizekåpa*
	a = Storlek b = modul

ELBC -a -b -c -d -e -f	Luftkylare vatten
a - Storlek	se MIE-CL
b - Effektvariant	02, 03, 04, 06
c - Koppling	1 = Kort koppling 2 = Lång koppling

d - Lamelldelning	20 = 2,0 mm 30 = 3,0 mm
-------------------	----------------------------

e - Droppavskiljare	0 = Utan 1 = Med
---------------------	---------------------

f - Anslutningssida**	H = Höger V = Vänster
-----------------------	--------------------------

ELXT -a -b -c -d -e -f -g	Återv. batt. tilluft
a - Storlek	se MIE-CL
b - Effektvariant	04, 06, 08, 10, 12
c - e	se ELBC
f - Droppskål	0 = Utan 1 = Med
g - Anslutningssida**	H = Höger V = Vänster

--	--

--	--

--	--

ELXF -a -b -c -d -e -f	Återv. batt. frånluft
a - Storlek	se MIE-Cl
b - Effektvariant	04, 06, 08, 10, 12
c - e	se ELBC
f - Anslutningssida**	H = Höger V = Vänster

ELEV -a -b -c -d -e	Luftvärmare vatten
a - Storlek	1150, 1250, 1550, 1950, 2050, 2550, 3150
b - Effektvariant	00, 01, 02, 03, 04
c - Lamelldelning	20 = 2,0 mm 30 = 3,0 mm
d - Droppskål	0 = Utan 1 = Med
e - Anslutningssida**	H = Höger V = Vänster

* Endast ELBC, ELXT och ELXF

** Sedd i luftriktning

Inredning intag utomhus (kod MIE-IU)

MIE-IU -a-b-c	Inredning intag utomhus
a - Storlek	1150, 1250, 1550, 1950, 2050, 2550, 3150
b - Modul	15
c - Front	00 = Standardisolering E3 = Isolering brandklass EI30

Inredning fuktare (kod MIE-EF)

MIE-EF -a-b-c	Inredning fuktare
a - Storlek	1150, 1250, 1550, 1950, 2050, 2550, 3150
b - Modul	20, 25
c - Front	00 = Standardisolering E3 = Isolering brandklass EI30
EFEF -a-b-c-d-e	Fuktare
a - Storlek	1150, 1250, 1550, 1950, 2050, 2550, 3150
b - Fuktverkn.grad	65, 85, 95
c - Vattensystem	C1 = Cirkulerande vatten C2 = Cirkulerande vatten D1 = Direktvatten
d - Droppavskiljare	0 = utan 1 = med
e - Inspektionssida*	H = höger V = vänster

* Sedd i luftriktningen

Inredning inspektion (kod MIE-KM)

MIE-KM -a-b-c	Inredning inspektion
a - Storlek	1150, 1250, 1550, 1950, 2050, 2550, 3150
b - Modul	10, 15, 20, 30*
c - Front	00 = Standardisolering E3 = Isolering brandklass EI30

* 30 endast storlek 2050-3150

Inredning tomdel (kod MIE-TD)

MIE-TD -a-b-c	Inredning tomdel
a - Storlek	1150, 1250, 1550, 1950, 2050, 2550, 3150
b - Modul	05, 10, 15, 20, 25, 30, 35, 40, 45, 50, 55, 60
c - Front	00 = Standardisolering E3 = Isolering brandklass EI30

Inredning ljudfälla (kod MIE-KL)

MIE-KL -a-b-c	Inredning ljudfälla
a - Storlek	1150, 1250, 1550, 1950, 2050, 2550, 3150
b - Modul	20, 30, 35, 40
c - Front	00 = Standardisolering E3 = Isolering brandklass EI30

Inredning media (kod MIE-MD)

MIE-MD -a -25 -c	Inredning media
a - Storlek	1150, 1250, 1550, 1950
25 - Modul	
c - Front	00 = Standardisolering E3 = Isolering brandklass EI30

Kompletta funktionsdelar

Rotordel (kod EXA)

EXA -a-b-c	Rotordel
a - Storlek	1150, 1250, 1550, 1950, 2050, 2550
b - Hölje	00 = Standardisolering E3 = Isolering brandklass EI30
c - Rotortyp	NO = Normal HY = Hygroskopisk NP = Normal Plus HP = Hygroskopiskt Plus EX = Epoxi
d . Utförande	D1 = Normal D2 = Stor
Tillbehör	
EXAT-01-a	Kantförstärkt rotor (endast för NO/NP)

Plattvärmväxlardel (kod EXC)

EXC -a-b-c-d	Plattvärmväxlardel
a - Storlek	1250
b - Hölje	00 = Standardisolering E3 = Isolering brandklass EI30
c - Plattväxlartyp	A = Aluminium B = Epoxi
d - Utförande	NO = Normal

Blandningsdel (kod EBA)

EBA -a-b-c	Blandningsdel
a - Storlek	1150, 1250, 1550, 1950, 2050, 2550, 3150
b - Front	00 = Standardisolering E3 = Isolering brandklass EI30
c - Utförande	1, 2, 3, 4
Tillbehör	
KJST-03	Handreglage
EBAT-01-a	Anslutningsram
EBAT-02-a	Dukstos

Blandningsdel (kod EBB)

EBB -a-b	Blandningsdel
a - Storlek	1150, 1250, 1550, 1950, 2050, 2550, 3150
b - Front	00 = Standardisolering E3 = Isolering brandklass EI30
Tillbehör	
KJST-03	Handreglage
EBAT-01-a	Anslutningsram
EBAT-02-a	Dukstos

Blandningsdel (kod EBC)

EBC -a-b	Blandningsdel
a - Storlek	1150, 1250, 1950, 2050, 2550
b - Hölje	00 = Standardisolering E3 = Isolering brandklass EI30

Blandningsdel (kod EBD)

EBD -a-b	Blandningsdel
a - Storlek	1150, 1250, 1550, 1950, 2050, 2550
b - Hölje	00 = Standardisolering E3 = Isolering brandklass EI30

Fläktedel (kod EFA-FD/FR)

EFA -a-b-c-d-e	Fläktedel (kompletteras med direkt-driven fläkt ELFD alternativt remdriven fläkt ELFR, EXFR)
a - Storlek	1150, 1250, 1550, 1950, 2050, 2550, 3150
b - Hölje	00 = Standardisolering E3 = Isolering brandklass EI30
c - Fläkttyp	FR = Remdriven FD = Direkt driven
d - Fläkthjul storlek	FD: 082 (2*080) = storlek 2550 090 = storlek 1150, 1250 092 (2*090) = storlek 2050, 3150 100 = storlek 1150-2050 102 (2*100) = storlek 3150 112 = storlek 1550, 1950 FR: 071 = storlek 1250 080 = storlek 1150, 1250 090 = storlek 1550 100 = storlek 1950, 2050 112 = storlek 2550 125 = storlek 3150
e - Utförandeform	110, 120, 210, 220, 310 Se Utförandeform under Fläktedel, flik Kompletta funktionsdelar.

Tillbehör fläktedel:

MIET-AF-01-a-b	Anslutningsram utlopp
EMMT-02-a-1	Anslutningsram stor inlopp
EMMT-03-a-b	Dukstosanslutning
MIET-AF-02-a-b	Dukstosanslutning liten ram ELFR

Tillbehör EFA-FD:

MIET-FD-03-a-d	Stålfjäderdämpare
MIET-AF-09-d-DD	Flödesmätare manometertyp
MIET-AF-10	Flödesmätare elektronisk
MIET-AF-14-a-b-c-d-e	Frekvensomformare
a - Montage	1 = Löst levererad 2 = Monterad utvändigt på fläkt-delslucka
b - Typ	10 = Danfoss FC100
c - Effekt (kW)	0400 = 4 kW 0550 = 5,5 kW o.s.v.
d - Nätspanning	32 = 3×230V~50Hz 34 = 3×400V~50Hz
e - IP kapslingsklass	55 = IP55

Tillbehör EFA-FR:

MIET-AF-03-a-b	Stålfjäderdämpare (standard storlek 2050-3150)
MIET-AF-08-d-FB	Mätuttag flödesmätare (till ELFR-FB, exkl. mätare)
MIET-AF-09-d-FB	Flödesmätare manometertyp (till ELFR-FB)
MIET-AF-09-d-BB	Flödesmätare manometertyp (till ELFR-BB)
MIET-AF-10	Flödesmätare elektronisk
MIET-AF-11-a-b-c	Hygienbotten
a - Storlek	1150, 1250, 1550, 1950, 2050, 2550, 3150
b - Fläkttyp	FB = Framåtböjda skovlar BB = Bakåtböjda skovlar DD = Direkt driven
c - Fläkthjul storlek	FD: 082 (2*080) = storlek 2550 090 = storlek 1150, 1250 092 (2*090) = storlek 2050, 3150 100 = storlek 1150-2050 102 (2*100) = storlek 3150 112 = storlek 1550, 1950 FR: 071 = storlek 1250 080 = storlek 1150, 1250 090 = storlek 1550 100 = storlek 1950, 2050 112 = storlek 2550 125 = storlek 3150
MIET-AF-13-a-b	Dränering fläkthus

Fläkt direkt driven (kod ELFD)

ELFD -a-b-c-d-e	Fläkt direkt driven
a - Storlek	1150, 1250, 1550, 1950, 2050, 2550, 3150
b - Fläkthjul storlek	080, 090, 100, 112
c - Motortyp	HE/IE2 = motor med förhöjd verkningsgrad
d - Märkeffekt	Exempel 0018 = 0,18 kW 1100 = 11 kW De två första siffrorna avser heltal och de två sista avser decimaler.
e - Utförande fläktinlopp	0 = Standard 1 = Gnistsäker

Fläkt remdriven (kod ELFR/EXFR-FB/BB)

ELFR/EXFR -a-b-c-d-e	Fläkt remdriven
a - Storlek	1150, 1250, 1550, 1950, 2050, 2550, 3150
b - Fläkttyp	FB = Framåtböjda skovlar BB = Bakåtböjda skovlar
c - Fläkthjul storlek	071 = storlek 1250 080 = storlek 1150, 1250 090 = storlek 1550 100 = storlek 1950, 2050 112 = storlek 2550 125 = storlek 3150
d - Utförande fläktinlopp	0 = Standard 1 = Gnistsäker (storlek 1150-2050)
e - Utloppsanslutning	110, 120 i gavel 210, 220 i tak 310 i botten 111, 121 mot funktionsdel
a-b-c-d-e-f-g	Fläktmotor
a - Motortyp	1 = Fotmotor
b - Storlek	Standard motorstorlek enligt IEC
c - Fabrikatskod	–
d - Poltal	200 = 2-pol 240 = 2/4-pol 400 = 4-pol 460 = 4/6-pol 480 = 4/8-pol
e - Märkeffekt	Exempel 0018 = 0,18 kW 1100 = 11 kW De två första siffrorna avser heltal och de två sista avser decimaler.
f - Spänning	12 = 1×230V~ 50Hz 32 = 3×230/400V~ 50Hz 34 = 3×400V~ 50Hz
g - Termokontakt	0 = Ej termokontakt 1 = Termokontakt
Remväxel:	
RD -a-b	Kilrem
a - Effektintervall	Exempel 040 = upp till 4 kW
b - Varvtal	Exempel 0650 = 650 r/min
RB -a-b	Poly-V, Rippenband
a - Effektintervall	Exempel 040 = upp till 4 kW
b - Varvtal	Exempel 0650 = 650 r/min

Anslutningsdel (kod EAC)

EAC -a-b-c	Anslutningsdel
a - Storlek	1150, 1250, 1550, 1950, 2050, 2550, 3150
b - Hölje	00 = Standardisolering E3 = Isolering brandklass EI30
c - Utförande	1 = Vinkeldel med spjäll 2 = Vinkeldel utan spjäll 3 = By-pass med spjäll 4 = By-pass utan spjäll

Tillbehör

EBAT-01-a	Anslutningsram
EBAT-02-a	Dukstos
KJST-04 -a-b	Spjällmotor monterad
a - Storlek	1150, 1250, 1550, 1950, 2050, 2550, 3150
b - Utförande	1 = Spjällmotor m fjäder

Tillbehör

Anslutningsgavel (kod EMMT-01)

EMMT-01 -a-b	Anslutningsgavel
a - Storlek	1150, 1250, 1550, 1950, 2050, 2550, 3150
b - Hölje	00 = Standardisolering E3 = Isolering brandklass EI30

Anslutningsram (kod EMMT-02)

EMMT-02 -a-b	Anslutningsram
a - Storlek	1150, 1250, 1550, 1950, 2050, 2550, 3150
b - Utförande	1 = Stor 2 = Maximal* 3 = Stor vid takanslutning EFA-FD

* Kan endast väljas på in- och utlopp utan anslutningsgavel

Dukstos in-/utlopp (kod EMMT-03)

EMMT-03 -a-b	Dukstos in-/utlopp
a - Storlek	1150, 1250, 1550, 1950, 2050, 2550, 3150
b - Utförande	1 = Stor 2 = Maximal 3 = Stor vid takanslutning EFA-FD

Utomhustätning (kod EMMT-04)

EMMT-04 -a-b-c	Utomhustätning
a - Storlek	1150, 1250, 1550, 1950, 2050, 2550, 3150
b - Antal plan	1 = Enplans 2 = Tvåplans
c - Antal leveransenheter	01, 02, 03, 04, 05, 06, 07, 08, 09, 10, 11, 12

Stativ (kod EMMT-05)

EMMT-05 -a-b-c	Stativ
a - Typ	1 = Aluminium stativ utan ben 2 = Aluminium stativ med ben
b - Storlek	1150, 1250, 1550, 1950, 2050, 2550, 3150
c - Längdintervall	0, 1, 2, 3, 4, 5, 6, osv. 0 = 0–1000 1 = 1000–2000 etc.

Inspektionsglas (kod EMMT-11)

Invändig belysning (kod EMMT-07)

Lyftkonsol (kod EMMT-12)

Sats om 4 stycken.

Bottenplåt syrafast (kod EMMT-09)

EMMT-09 -a-b	Bottenplåt syrafast
a - Storlek	1150, 1250, 1550, 1950, 2050, 2550, 3150
b - Modul	10, 15, 20, 25, 30, 35, 40, 45, 50, 55, 60

Hygientätning (kod EMMT-14)

EMMT-14 -a-b	Hygientätning
a - Storlek	1150, 1250, 1550, 1950, 2050, 2550, 3150
b - Antal lev. enheter	01, 02, 03, 04, 05, 06, 07, 08, 09, 10

Bottenavlopp (kod EMMT-15)

Termometer (kod EMMT-16)

Halkskyddsremsa (kod EMMT-20)

Fotsteg med handtag (kod EMMT-21)

Elkoppling säkerhetsbrytare (kod MIET-AF-06)

MIET-AF-06 -a-b-c-d-e-f Elkoppling säkerhetsbrytare	
a - Fläkttyp	R = Remdriven D = Direktdriven
b - Motortyp	1 = Enhastighet 2 = Tvåhastighet
c - Typ av säkerhetsbrytare	ST = Standard YD = Y/D-start EF = Extern FO (frekvensomformare) PF = Påbyggd FO (frekvensomform.) 2H = Tvåhastighetsdrift
d - Spänning	34 = 3×400V~50Hz
e - Effektområde	0400 = 4,0 kW 1100 = 4,0–11,0 kW 2200 = 15,0–22,0 kW 0780 = –7,8 kW (2H) 2200 = 7,8–22,0 kW (2H)

Flödesmätare manometertyp (kod MIET-AF-09)

Flödesmätare elektronisk (kod MIET-AF-10)

Luftningsventil (kod MIET-CL-01)

Avtappningsventil (kod MIET-CL-02)

T-rör för frysskydd och luftn./avtappn. (kod MIET-CL-03)

Vattenlås (kod MIET-CL-04)

Filtervakt manometer U-rör (kod MIET-FB-01)

Filtervakt manometer Kytölä (kod MIET-FB-02)

Filtervakt manometer Magnehelic (kod MIET-FB-03)

