

## Innehållsförteckning

Luftbehandlingsaggregat Flexomix allmänt	sid 2
Baskombinationer	3
Snabbguide med mått och vikt	5
Allmänna tillbehör	6
Skarvmetod, lyft samt insatsdämpning	7
Storlek 0800 dimensionerande tryckfall	8
Storlek 1000 dimensionerande tryckfall	9
Storlek 1200 dimensionerande tryckfall	10
Storlek 1600 dimensionerande tryckfall	11
Storlek 2200 dimensionerande tryckfall	12
Spjälldel (FKS)	13
Filterdel (FFA)	14
Filterdel (FFB)	16
Intagsdel (FID)	18
Blandningsdel (FBA)	19
Värmedel vatten (FVA)	21
Värmedel el (FVC)	24
Kyldel vatten, dx (FKA)	25
Kombidel (FKD)	28
Fuktardel (FEF)	29
Fläkt del (FAF)	32
Ljuddämpare (FKL)	37
Inspektionsdel (FKM)	38
Värmeåtervinnare, Rotor (FXA)	39
Värmeåtervinnare, Plattvärmeväxlare (FXC)	42
Värmeåtervinnare, Batteri (FXD)	44
Värmeåtervinnare, Heatbank (FXE)	47

# Byggbart luftbehandlingsaggregat FLEXOMIX 2

## Allmänt

FLEXOMIX är ett byggbart luftbehandlingsaggregat bestående av en serie funktionsdelar som kan kombineras allt efter kraven på en effektiv luftbehandling.

- finns i fem storlekar med flödesområdet 3-23 m<sup>3</sup>/s
- hölje i miljöklass 3.
- kan levereras med värmeisolerat hölje eller med isolering i brandklass EI 30 (A-30).
- har fyra olika typer av värmeåtervinnare, Heatbank med köldmedie 134A, rotor, plattvärmeväxlare och återvinningsbatterier
- filter i fem klasser kan väljas
- spjäll i blandnings- och spjälldelar är av täthetstyp 4
- kan förses med diffusor för ökad eleffektivitet
- mätuttag för tryckfallsmätning är standard på samtliga aggregatdelar.

## Utförande

### Hölje

Aggregatdelarna är uppbyggda av stativ i strängsprutade naturanodiserade aluminiumprofiler. Luckor och paneler är tillverkade som dubbelplåtskonstruktion av aluminium/zink-behandlad stålplåt med skyddsbeläggning (ALC). Mellanliggande isolering är som standard 50 mm brandhärdig mineralull med K-värde ca 0.9 W/m<sup>2</sup> °C men kan även erhållas i brandklass EI 30 (A-30). Samtliga inspektionssluckor är upphängda på gångjärn.

### Värmeåtervinning

I anläggningar, där ett litet läckage mellan till- och frånluft kan accepteras, väljes roterande värmeåtervinnare.

Då luftbehandlingssystemet kräver skilda luftvägar genom återvinnaren är Heatbank (FXE) eller Plattvärmeväxlare (FXC) lämpliga.

När till- och frånluftsystemen ej kan föras samman till ett gemensamt aggregat är batteriåtervinning (FXD) rätt val.

Då frysrisk föreligger erhålles optimal återvinning om avfrostningsenhet AVI installeras.

### Fläktar

Samtliga fläktar är mycket effektivt vibrationsisolerade mot höljet med hjälp av gummifjädrar som dimensioneras beroende på fläktens driftsförhållande. Som kraftöverföring kan rippenband eller kilrem väljas. Vid anslutning mot funktionsdel kan fläktutloppet förses med en diffusor som reducerar anslutningsförlusten.

På den elektroniska luftflödesmätaren FMI avläses aktuellt flöde samtidigt som larmgränser för högt och lågt flöde kan programmeras.

### Spjäll

Samtliga spjäll i FLEXOMIX är av IV:s typ KJS. De är uppbyggda av strängsprutade aluminiumprofiler och uppfyller kraven för miljöklass 3. I blandnings- och spjälldelar är täthetstyp 4 standard.

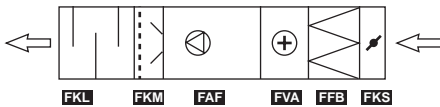
### Styr- och reglerutrustning

Standardiserad styr- och reglerutrustning med flexibla funktioner kan väljas. Komplet beskrivning återfinns under flik 9 Flexostyr.

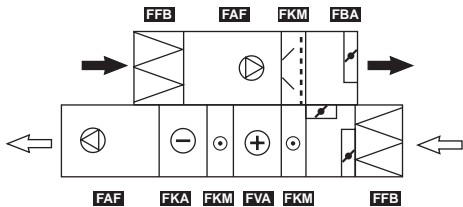
## Baskombinationer

Samtliga kombinationer kan kompletteras eller reduceras med övriga funktionsdelar.

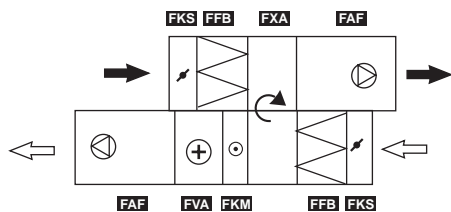
1. Kombination tilluft med ljuddämpare.



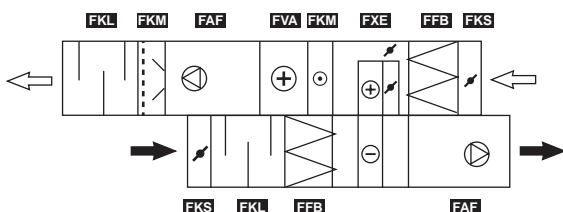
2. Kombination till-/frånluft med kyla och blandning.



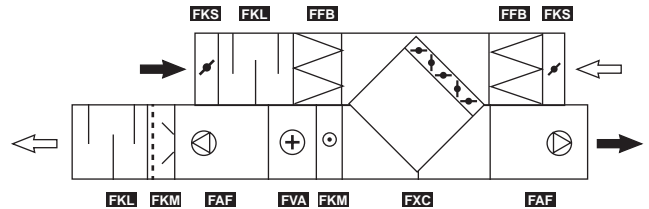
3. Kombination till-/frånluft med roterande värmeåtervinnare.



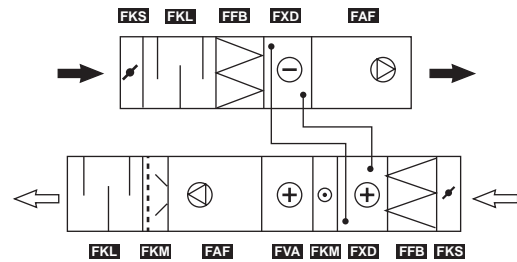
4. Kombination till-/frånluft med värmerörsväxlare (Heat-Bank) och ljuddämpare.



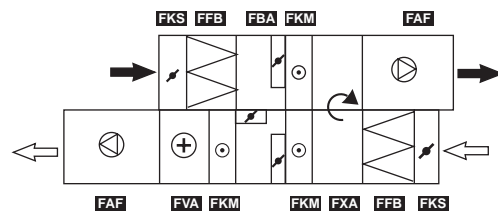
5. Kombination till-/frånluft med plattvärmväxlare och ljuddämpare.



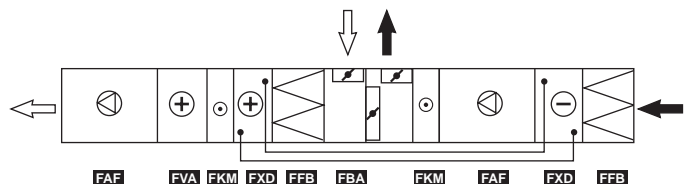
6. Kombination till-/frånluft med batteriåtervinnare och ljuddämpare.



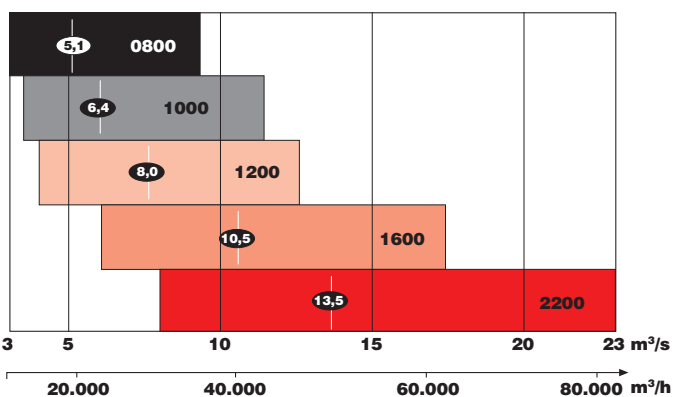
7. Kombination till-/frånluft med roterande värmeåtervinnare och "nattvärme".



8. Kombination till-/frånluft med batteriåtervinnare och blandningsfunktion.



## Mått och flöde











Storlek					Flödesområde m³/s
	B	B*	H	H*	
0800	2040	2500	1390	2780	3.0 - 9.0
1000	2040	2750	1680	3360	3.5 - 11.0
1200	2040	3000	2040	4080	4.0 - 13.0
1600	2580	3150	2040	4080	6.0 - 17.0
2200	2580		2580		8.0 - 23.0

B\* avser FXA. H\* avser FXA, FXC och FXE

5,1 = Luftflöde med fronthastighet 2,5m/s över kylbatteri.

\*Avser bredd vid roterande VVX

## Funktionsdelar

Beteckning	Storlek / Längd / Vikt					Beskrivn. sid.		
	800	1000	1200	1600	2200			
Spjälldel  FKS	360 107	360 118	360 141	360 156	360 186	13		
Filterdel  FFA	460 112	460 125	460 139	460 163	460 191	14		
	660 135	660 149	660 166	660 193	660 224	16		
Intagsdel  FID	960 200	960 223	960 258	960 295	960 351	18		
Blandningsdel  FBA	Variant 1 och 3		660	760	960	19		
	Variant 2		1320	1520	1920			
	Variant 1		165	200	245	290	385	
	Variant 2 och 3		330	400	490	580	770	
Värmedel  FVA	Vatten eff. variant 2		460 160	460 180	460 205	460 245	460 285	21
Värmedel FVC	EI Variant 2		660 200	660 235	660 265	660 325	660 395	24
Kyldel  FKA	kort eff. variant 2		460 205	460 245	460 280	460 335	460 400	25
	lång eff. variant 4		660 285	660 335	660 390	660 480	660 580	
Kombidel  FKD	1060 360	1060 430	1060 510	1060 625	1060 750	28		
Fuktardel  FEF	85%		760 210	760 225	760 245	760 295	760 335	29
	95%		860 235	860 260	860 285	860 345	860 395	

## Funktionsdelar

Beteckning	Storlek / Längd / Vikt					Beskrivn. sid.	
	800	1000	1200	1600	2200		
Fläkt <span style="display: inline-block; width: 1em; height: 1em; border: 1px solid black; border-radius: 50%; text-align: center; vertical-align: middle;">⊙</span> del FAF	1960 475	2260 590	2660 845	2860 985	2960 1130	32	
Ljuddämpare <span style="display: inline-block; width: 1em; height: 1em; border: 1px solid black; border-radius: 50%; text-align: center; vertical-align: middle;">⏏</span> FKL	kort	960 245	960 270	960 305	960 375	960 435	37
	medel	1260 300	1260 335	1260 380	1260 460	1260 535	
	lång	1660 380	1660 420	1660 475	1660 575	1660 670	
Inspektionsdel <span style="display: inline-block; width: 1em; height: 1em; border: 1px solid black; border-radius: 50%; text-align: center; vertical-align: middle;">⊙</span> FKM		360 80	360 85	360 90	360 100	360 110	38
		460 90	460 95	460 105	460 115	460 130	
		560 100	560 110	560 120	560 130	560 145	
		660 115	660 120	660 130	660 145	660 160	
		760 125	760 135	760 145	760 160	760 180	
		860 135	860 145	860 160	860 175	860 195	
		960 150	960 160	960 170	960 195	960 215	
		1060 160	1060 170	1060 185	1060 210	1060 230	
		1260 185	1260 195	1260 215	1260 240	1260 265	
Roterande VVX <span style="display: inline-block; width: 1em; height: 1em; border: 1px solid black; border-radius: 50%; text-align: center; vertical-align: middle;">↻</span> FXA	460 420	460 480	460 560	460 610	-	39	
Platt VVX <span style="display: inline-block; width: 1em; height: 1em; border: 1px solid black; border-radius: 50%; text-align: center; vertical-align: middle;">◊</span> FXC	2580 785	2860 1390	-	-	-	42	
Batteri VVX <span style="display: inline-block; width: 1em; height: 1em; border: 1px solid black; border-radius: 50%; text-align: center; vertical-align: middle;">⊙</span>	kort	460 240	460 360	460 310	460 370	460 440	44
	lång	660 345	660 395	660 470	660 575	660 695	
Värmerörs VVX <span style="display: inline-block; width: 1em; height: 1em; border: 1px solid black; border-radius: 50%; text-align: center; vertical-align: middle;">⊙</span> FXE	860 805	-	-	-	-	47	

## Allmänna tillbehör

### Dukstos FLET-09

För flexibel anslutning mellan aggregat och kanal.

#### Specifikation

Dukstos		FLET-09 -a
Storlek	0800, 1000, 1200 1600, 2200	

### Synglas FLET-11

Synglasen är ett tillbehör som monteras i inspektionssluckan. Materialet är plexiglas och har en diameter på 190 mm.

På fläkt del FAF och värmeåtervinnare FXA är synglas standard.

Kan ej användas i samband med EI 30 hölje.

#### Specifikation

Synglas		XXXX -11
Typ	FLET (055-300) FLMT (450-600)	

### Invändig belysning FKT-05

Belysningen består av en glödljusarmatur i täthetsklass IP54. En inkopplad brytare finns på aggregatets utsida.

#### Specifikation

Belysning		FKT-05
-----------	--	--------

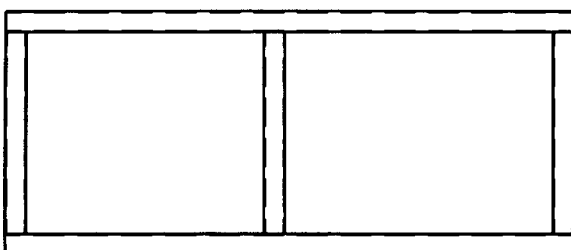
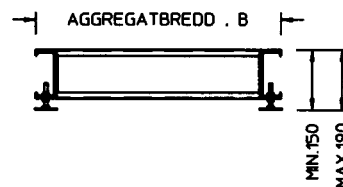
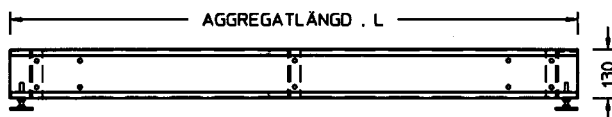
### Stativ FKT-06

Stativet består av profiler i förzinkad stålplåt, som med bultförband monteras samman till ett stativ i erforderlig storlek. Stativet kan förses med ställbara fötter.

#### Specifikation

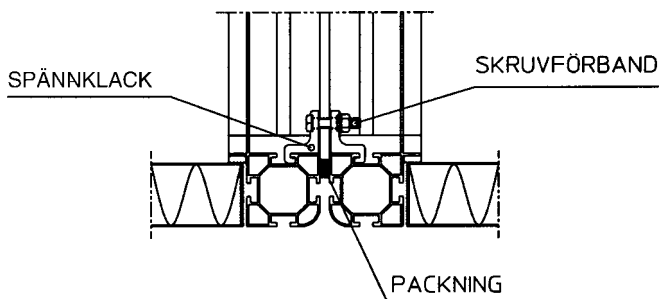
Stativ		FKT-06 -a -b -c
Storlek	0800, 1000, 1200 1600, 2200	
Fötter	0= utan 1= med	
Längd	Anges i mm	

## Mått



## Skarvmetod

De olika funktionsdelarna monteras med spännklackar och skruvförband enligt nedanstående figur. Invändig åtkomlighet till varje aggregatskarv erfordras.



## Ljuddata

Varje fläktdiagram redovisar totala ljudeffektsnivån  $L_{wt}$  till kanal. För uppdelning på oktavband adderas korrektion för fläktar enligt sid 32 och följande samt tabell enligt nedan.

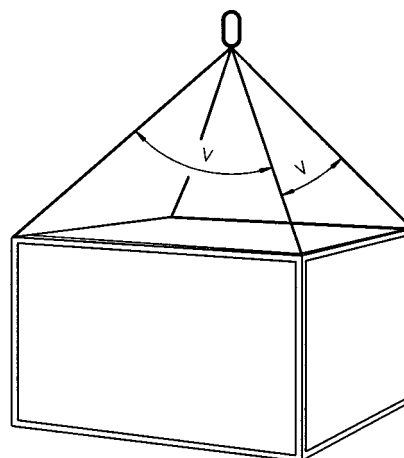
$$L_w = L_{wt} + K_{ok} - K_{id} \text{ (dB)}$$

## Komponenters insatsdämpning, $K_{id}$

Komponent	Oktavband, mitterfrekvens Hz									
	63	125	250	500	1000	2000	4000	8000		
Filter FLEF	EU3	1	1	1	1	2	2	2	3	
	EU6	2	3	4	9	15	17	20	20	
	EU 7,8	3	3	5	6	15	17	22	32	
Luftvärmare	FLEV	1	1	1	1	2	2	3	3	
	FLEE	1	1	1	1	2	2	3	3	
Luftkylare	FLBC	4	2	2	3	3	5	7	10	
Luftfuktare	FEF	3	2	2	3	4	5	10	13	
Vinkeldel	FKV	2	5	8	6	5	4	4	4	
Värmeåterv.	FXA	3	4	4	3	4	5	6	8	
	FXC	6	6	5	6	7	11	18	20	
	FXD	4	2	2	3	3	5	7	10	
	FXE	4	2	2	3	3	5	7	10	
Ljuddämpare	FKL	kort	6	9	14	22	38	30	23	16
		medel	8	12	20	30	40	36	27	19
		lång	10	14	27	41	45	55	36	25

## Lyft

Aggregatdelarna är försedda med lyftbeslag i hörnen. Lyft görs enligt nedanstående anvisning.  $V = 80^\circ$  max.



## Storlek 0800

Dimensionerande internt aggregattryckfall, Pa

Luftflöde m <sup>3</sup> /s	3	4	5	6	7	8	9
Spjäll FKS, FID	2	3	5	7	10	13	16
Spjäll FBA	7	12	19	27	36	47	60
Filter EU3	69	73	78	83	89	95	101
6	90	96	103	111	118	126	135
7	125	136	147	160	173	186	200
8	154	166	180	194	209	225	241
AL	83	87	91	96	102	108	114
Roterande värmeväxlare	62	83	103	124	145	166	190
Värmerörsväxlare							
tilluft	79	124	176	234	298	-	-
frånluft	60	94	133	177	225	-	-
Industri frånluft	43	67	96	127	162	-	-
Plattvärmeväxlare	28	56	84	103	140	182	-
Batterivärmeväxlare							
Rördjup 4	48	71	95	123	161	210	-
6	73	106	143	185	242	331	-
8	98	142	192	248	325	-	-
10	121	178	241	310	398	-	-
Luftvärmare, vatten effv.							
1	7	12	15	19	24	30	35
2	11	21	29	38	48	58	68
3	18	30	45	57	71	87	102
4	26	39	59	75	94	116	136
Luftvärmare, el, högtemp.	5	8	13	19	26	33	42
Luftvärmare, el, lågtemp. effv.							
1	12	22	35	50	68	89	112
2	16	28	43	62	85	111	141
3	19	33	52	75	102	133	169
4	22	39	61	87	119	155	197
Luftkylare, Kallv. och DX effv.							
1	22	35	50	68	87	108	-
2	33	52	76	102	131	166	-
3	44	70	101	137	176	219	-
4	66	106	153	207	266	332	-
Droppavskiljare	8	14	22	32	44	57	-
Luftfuktare							
85%	31	56	87	125	170	-	-
95%	44	78	121	175	238	-	-
Droppavskiljare	12	22	34	48	66	-	-
Ljuddämpare							
kort	10	18	28	40	55	72	91
medel	10	18	28	41	56	74	93
lång	11	19	29	42	57	75	95
Luftfördelare	10	17	27	39	53	69	88
Öppna ledskenor i fläktinlopp	13	24	37	54	73	96	121
<b>Anslutningsförluster</b>							
Mot funktionsdel eller fritt utlopp							
B-hjul	35	63	98	141	192	251	318
F-hjul	42	74	115	166	226	295	374
Mot funktionsdel eller fritt utlopp med diffusor	21	37	58	83	113	148	187

## Storlek 1000

Dimensionerande internt aggregattryckfall, Pa

Luftflöde m <sup>3</sup> /s		4	5	6	7	8	9	10	11
Spjäll FKS, FID		2	3	4	6	7	9	11	14
Spjäll FBA		8	13	19	25	33	42	51	62
Filter EU3		69	73	77	81	85	90	95	100
	6	91	96	102	108	114	120	126	133
	7	127	136	145	155	165	175	186	197
	8	156	166	177	188	200	212	225	238
	AL	83	87	90	94	98	103	108	113
Roterande värmeväxlare		67	84	101	101	135	152	168	189
Plattvärmeväxlare		55	79	99	126	150	190	-	-
Batterivärmeväxlare Rördjup 4		49	71	95	122	152	185	220	
	6	74	107	144	185	231	280	332	
	8	99	143	192	248	309	375	-	
	10	124	179	241	310	387	-	-	
Luftvärmare, vatten effv.									
	1	8	12	15	18	21	25	30	35
	2	15	21	27	34	41	50	58	67
	3	23	30	39	50	62	74	87	100
	4	31	39	54	67	82	98	116	134
Luftvärmare, el, högtemp.		5	8	12	16	21	27	33	40
Luftvärmare, el, lågtemp. effv.									
	1	14	22	32	43	56	71	88	106
	2	18	27	40	54	70	89	110	133
	3	21	33	47	65	84	107	132	159
	4	25	38	55	75	98	124	154	186
Luftkylare, Kallv. och DX effv.									
	1	24	35	47	61	75	91	108	-
	2	36	52	71	91	113	137	166	-
	3	49	70	95	122	152	184	219	-
	4	74	106	143	185	230	279	332	-
Droppavskiljare		9	14	20	27	36	46	56	
Luftfuktare 85%		30	47	68	92	120	152	188	-
	95%	42	66	95	129	168	213	263	-
Droppavskiljare		12	18	26	36	47	59	73	-
Ljuddämpare kort		12	19	27	36	47	60	74	90
	medel	12	19	27	37	48	61	76	92
	lång	12	19	28	38	49	63	77	94
Luftfördelare		11	18	26	35	46	58	72	87
Öppna ledskenor i fläktinlopp		12	18	27	36	47	60	74	89
<b>Anslutningsförluster</b>									
Mot funktionsdel eller fritt utlopp B-hjul		40	62	90	122	159	202	249	301
	F-hjul	47	73	105	144	188	237	293	354
Mot funktionsdel eller fritt utlopp med diffusor		23	37	53	72	94	119	146	177

## Storlek 1200

Dimensionerande internt aggregattryckfall, Pa

Luftflöde m <sup>3</sup> /s		4,25	5,50	6,75	8,00	9,25	10,50	11,75	13,00
Spjäll FKS, FID		2	3	4	5	7	9	12	14
Spjäll FBA		5	9	13	19	25	32	40	49
Filter EU 3		69	71	75	79	84	89	94	99
6		89	94	100	106	112	118	125	132
7		123	132	142	152	162	173	184	195
8		152	162	173	185	197	209	222	235
AL		82	85	89	93	97	102	107	112
Roterande värmeväxlare		59	77	94	112	129	147	164	185
Batterivärmeväxlare	Rördjup 4	38	57	80	106	135	166	199	-
	6	57	87	121	161	204	251	301	-
	8	76	116	162	215	273	336	-	-
	10	95	145	204	269	342	-	-	-
Luftvärmare, vatten effv.	1	7	8	12	15	18	22	26	31
	2	12	14	22	31	39	46	56	66
	3	17	25	34	46	59	70	79	90
	4	23	33	46	59	73	88	104	121
Luftvärmare, el, högtemp.		4	6	10	14	18	24	30	36
Luftvärmare, el, lågttemp. effv.	1	10	17	26	37	49	63	79	96
	2	13	22	33	46	61	79	99	121
	3	15	26	39	55	73	94	118	145
	4	18	30	46	64	86	110	138	169
Luftkylare, Kallv. och DX effv.	1	19	29	40	53	67	82	98	-
	2	28	43	60	79	100	123	148	-
	3	37	57	80	106	134	165	198	-
	4	57	87	121	160	203	250	301	-
Droppavskiljare		7	12	18	25	33	43	54	-
Luftfuktare	85%	22	37	56	79	105	136	170	-
	95%	31	52	78	110	147	190	238	-
Droppavskiljare		9	14	22	31	41	53	66	-
Ljuddämpare	kort	9	15	22	31	42	54	67	83
	medel	9	15	22	32	43	55	69	85
	lång	9	15	23	33	44	56	70	86
Luftfördelare		9	14	22	30	40	52	65	80
Öppna ledskenor i fläktinlopp		3	6	9	12	16	21	26	32
<b>Anslutningsförluster</b>									
Mot funktionsdel eller fritt utlopp	B-hjul	18	30	46	64	86	110	138	169
	F-hjul	21	36	54	75	101	130	162	199
Mot funktionsdel eller fritt utlopp med diffusor		11	18	27	38	50	65	81	99

## Storlek 1600

Dimensionerande internt aggregattryckfall, Pa

Luftflöde m <sup>3</sup> /s		6,5	8	9,5	11	12,5	14	15,5	17
Spjäll FKS, FID		2	3	5	6	8	10	12	15
Spjäll FBA		7	11	16	21	28	35	43	51
Filter EU3		70	73	77	80	84	89	93	98
6		91	96	102	107	113	118	124	131
7		127	136	144	154	163	173	183	193
8		157	166	176	187	198	209	221	233
AL		83	87	90	94	98	102	106	111
Roterande värmeväxlare		82	101	119	138	157	178	200	-
Batterivärmeväxlare Rördjup 4		48	67	89	113	139	168	198	230
6		72	101	134	171	211	254	300	-
8		96	136	180	229	282	340	-	-
10		121	170	225	287	354	-	-	-
Luftvärmare, vatten effv.									
1		7	11	14	17	20	23	27	31
2		14	20	26	34	41	48	54	62
3		22	29	38	49	58	70	81	92
4		29	38	52	67	78	91	107	123
Luftvärmare, el, högtemp.		5	8	12	16	20	25	31	37
Luftvärmare, el, lågtemp. effv.									
1		14	22	31	41	54	67	82	99
2		18	27	39	52	67	84	103	124
3		22	33	46	62	80	101	124	149
4		25	38	54	73	94	118	144	173
Luftkylare, Kallv. och DX effv.									
1		24	33	44	56	68	82	97	113
2		35	50	66	85	105	126	148	172
3		47	66	88	112	138	166	196	229
4		72	101	134	170	210	253	299	-
Droppavskiljare		6	9	13	17	22	28	34	-
Luftfuktare									
85%		29	43	61	82	106	133	162	-
95%		40	61	85	115	148	186	227	-
Droppavskiljare		11	17	24	32	41	51	63	-
Ljuddämpare									
kort		14	22	31	41	53	67	82	99
medel		14	22	31	42	54	69	84	101
lång		15	23	32	43	56	70	86	103
Luftfördelare		12	19	26	35	45	57	69	84
Öppna ledskenor i fläktinlopp		4	6	9	12	15	19	23	28
<b>Anslutningsförluster</b>									
Mot funktionsdel eller fritt utlopp B-hjul		26	40	56	75	97	122	150	180
F-hjul		31	47	66	89	114	144	176	212
Mot funktionsdel eller fritt utlopp med diffusor		15	23	33	44	57	72	88	106

## Storlek 2200

Dimensionerande internt aggregattryckfall, Pa

Luftflöde m <sup>3</sup> /s		9	11	13	15	17	19	21	23
		2	3	4	6	7	9	11	13
Spjäll FKS, FID		8	11	16	21	27	34	41	50
Spjäll FBA		70	73	77	81	85	89	94	99
Filter EU 3		92	97	102	108	114	119	125	132
	6	129	137	146	155	165	174	185	195
	7	158	168	178	189	200	211	223	235
	8	84	87	91	94	98	103	107	112
	AL								
		54	75	99	125	153	184	216	-
Batterivärmeväxlare	Rördjup 4	82	114	149	189	232	278	327	-
	6	109	152	200	253	311	373	-	-
	8	137	190	250	317	389	-	-	-
	10								
		10	12	15	18	21	25	29	34
Luftvärmare, vatten effv.	1	17	22	29	35	43	50	57	66
	2	25	32	43	54	64	75	86	100
	3	32	44	57	70	85	100	116	132
	4								
		6	9	13	17	22	27	33	40
Luftvärmare, el, högtemp.									
		16	24	34	45	58	73	89	106
Luftvärmare, el, lågttemp. effv.	1	20	30	43	57	73	91	111	133
	2	24	37	51	68	87	109	133	160
	3	29	43	60	79	102	127	155	186
	4								
		27	37	49	61	75	90	106	-
Luftkylare, Kallv. och DX effv.	1	40	56	73	94	115	138	162	-
	2	53	74	98	124	152	182	215	-
	3	82	113	149	189	232	278	327	-
	4	11	16	36	49	62	78	95	-
Droppavskiljare									
		28	42	58	77	99	124	152	-
Luffuktare	85%	39	58	81	108	139	174	212	-
	95%	11	16	23	30	39	48	59	-
Droppavskiljare									
		17	25	35	47	60	75	91	-
Ljuddämpare	kort	17	25	35	48	61	77	93	-
	medel	17	26	36	49	62	78	95	-
	lång								
		14	21	30	40	51	64	78	93
Luftfördelare									
		4	6	8	11	14	18	22	26
Öppna ledskenor i fläktinlopp									
<b>Anslutningsförluster</b>		32	48	67	89	114	142	174	208
Mot funktionsdel eller fritt utlopp	B-hjul								
		19	28	39	52	67	84	102	122
Mot funktionsdel eller fritt utlopp med diffusor									

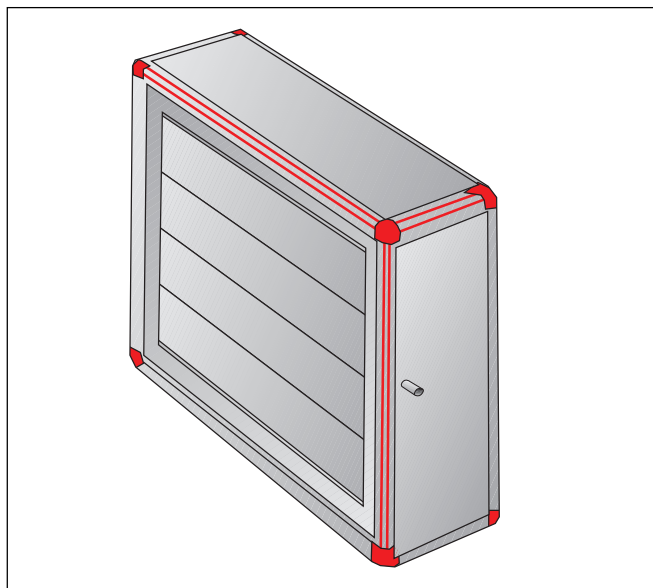
## Spjälldel FKS

### Allmänt

Spjälldel FKS är en aggregatdel med inbyggt spjäll och kan användas som exempelvis regler- eller avstängningsspjäll.

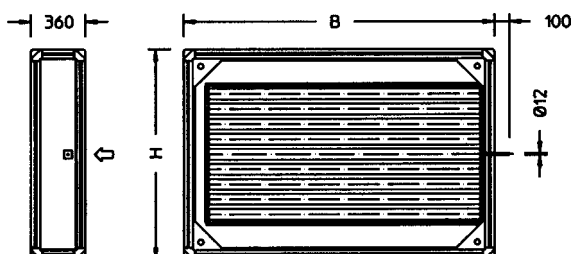
### Utförande

- spjälldel FKS har ett inbyggt spjäll av IV:s typ KJS
- spjället är tillverkat av anodiserade aluminiumprofiler och klarar kraven för miljöklass 3
- spjällbladen drivs med kuggghjul av ABS-plast och en slangpackning av silikongummi åstadkommer tätning mellan bladen.
- täthetstyp 4 är standard
- tillåten temperatur: -40 – +80 °C
- tillåtet differenstryck: 1400 Pa max.



### Tekniska data

#### Mått och vikt



### Specifikation

Spjälldel	FKS -a -b -c
Storlek	0800, 1000, 1200 1600, 2200
Hölje	00 = Standard 30 = EI 30
Inspektions-sida*	H = Höger V = Vänster

\* Sedd i luftriktningen

Storlek	B	H	Vikt (Kg)		Erf. vridm. Nm	Spjällyta m <sup>2</sup>
			Std.	EI 30		
0800	2040	1390	107	117	10	1,62
1000	2040	1680	118	130	14	2,16
1200	2040	2040	141	154	2 x 8*	2,52
1600	2580	2040	156	170	2 x 10*	3,22
2200	2580	2580	186	202	2 x 10*	4,60

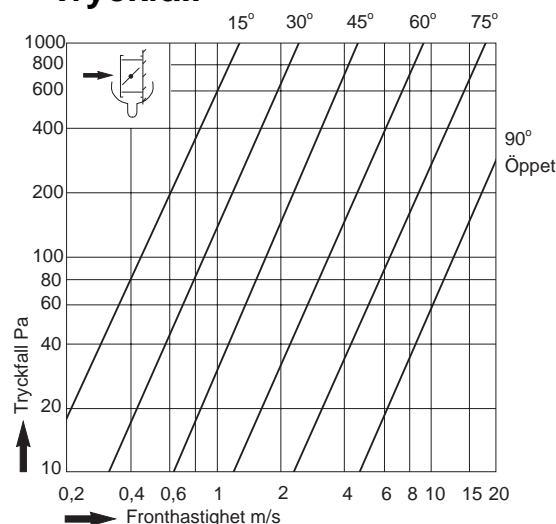
\* två motorer erfordras

### Tillbehör

Handreglage

KJST-03

### Tryckfall



# Filterdel FFA

## Allmänt

Filterdel FFA är en aggregatdel med plats för kassetfilter.

## Utförande

- filterdel FFA innehåller djupveckade engångsfilter av syntetmaterial i klass G3. Mediat är temperaturbeständigt upp till 100 °C
- kassetterna är monterade i skenor och kan enkelt dras ut och bytas
- för att minimera läckagerisken är filterskenorna försedda med effektiva tätningsslister. Filterinsatserna låses med exenterskenor
- höljet är utrustat med mätnipplar för anslutning till medlevererad U-rörsmanometer
- rengöringsbart aluminiumfilter tjocklek 25 mm kan väljas till anläggningar där luften innehåller fett t.ex. frånluft från kök
- har halkskyddad bottenplåt i durkaluminium

## Tillbehör

Filtervakt DPA 500P Kytölä

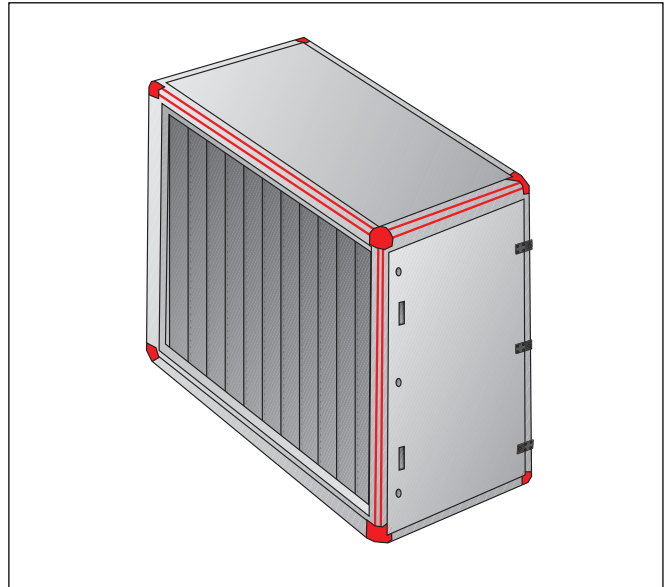
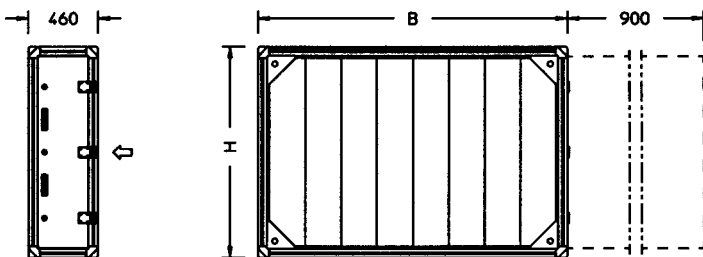
FFT-01

Filtervakt 2000 Magnehelic

FFT-02

## Tekniska data

### Mått och vikt



## Specifikation

Filterdel		FFA -a -b -c
Storlek	0800, 1000, 1200, 1600, 2200	}
Hölje	00 = Standard 30 = EI 30	
Inspektions-sida*	H=höger V=vänster	}
Filtersats		
Filterklass	3=G3 A=Al-stickat	}

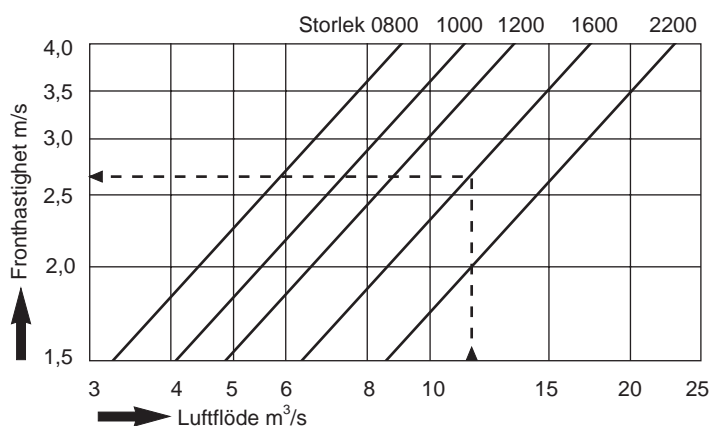
\*Sedd i luftriktningen

Storlek	Vikt (kg)		Filtermoduler			
	B	H	Std	EI 30	600x600 st	300x600 st
0800	2040	1390	112	126	6	
1000	2040	1680	125	139	6	3
1200	2040	2040	139	155	9	
1600	2580	2040	163	181	12	
2200	2580	2580	191	211	16	

## Filterdel FFA

### Tekniska data

### Fronthastighet filtersats FLEF

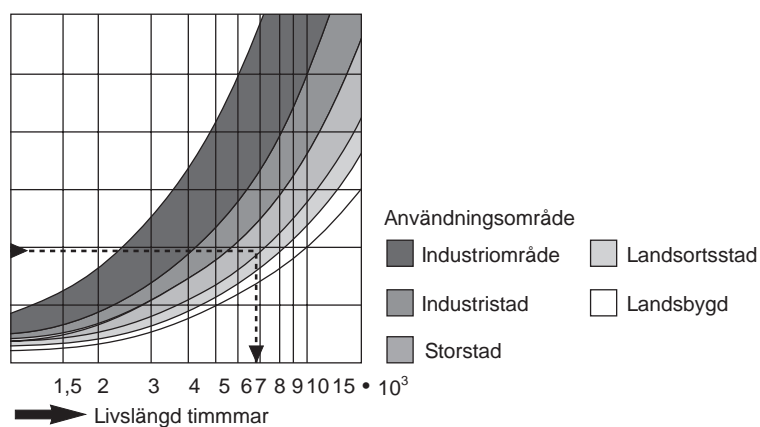
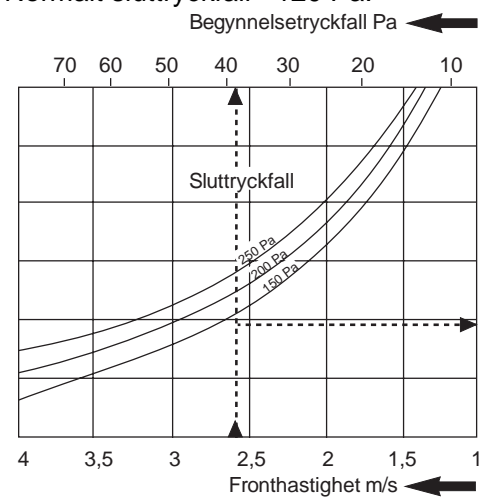


Dimensionerande tryckfall =  $\frac{\text{Begynnelsestryckfall} + \text{sluttryckfall}}{2}$

Hur filterlivslängden påverkas av sluttryckfallet framgår av nedanstående diagram

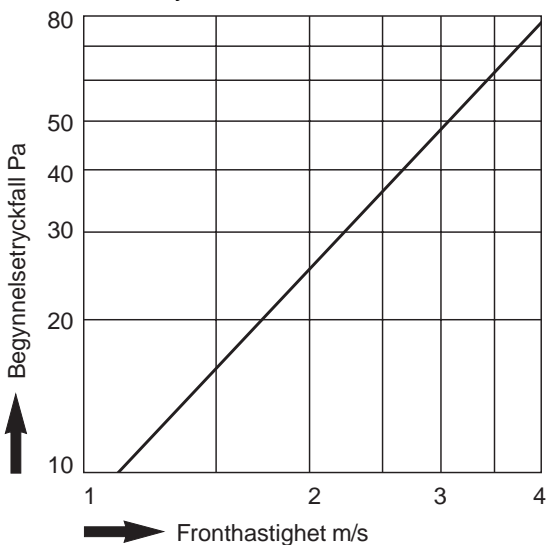
### Filtersats G3

Normalt sluttryckfall = 120 Pa.



### AL-stickat filter

Normalt sluttryckfall = 100 Pa.



IVP:s löpande produktutveckling kan medföra ändringar, som införs utan föregående meddelande.

# Filterdel FFB

## Allmänt

Filterdel FFB är en aggregatdel med plats för kassettfilter av finfilterkvalitet.

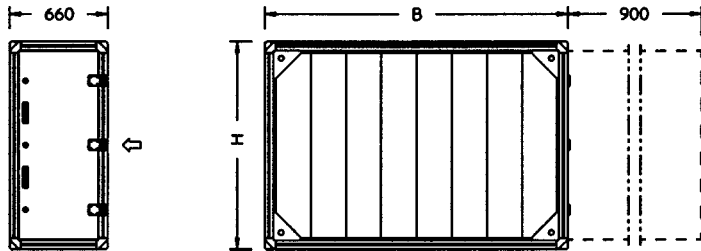
## Utförande

- filterdel FFB innehåller djupveckade engångsfilter av syntet-eller glasfibermaterial i klass F6, F7 eller F8. Mediat är temperaturbeständigt upp till 100 °C
- kassetterna är monterade i skenor och kan enkelt dras ut och bytas.
- för att minimera läckagerisken är filterskenorna försedda med effektiva tätningslister. Filterinsatserna låses med exenterskenor.
- höljet är utrustat med mätnipplar för anslutning till medlevererad U-rörsmanometer.
- har halkskyddad bottenplåt i durkaluminium.



## Tekniska data

### Mått och vikt



### Specifikation

Filterdel		FFB -a -b -c
Storlek	0800, 1000, 1200, 1600, 2200	
Hölje	00 = Standard 30 = EI 30	
Inspektions-sida*	H=höger V=vänster	
Filtersats		FLEF -a -d
Filterklass	6=F6 7=F7 8=F8	

\*Sedd i luftriktningen

### Tillbehör

Filtervakt DPA 500P Kytölä  
Filtervakt 2000 Magnehelic

FFT-01  
FFT-02

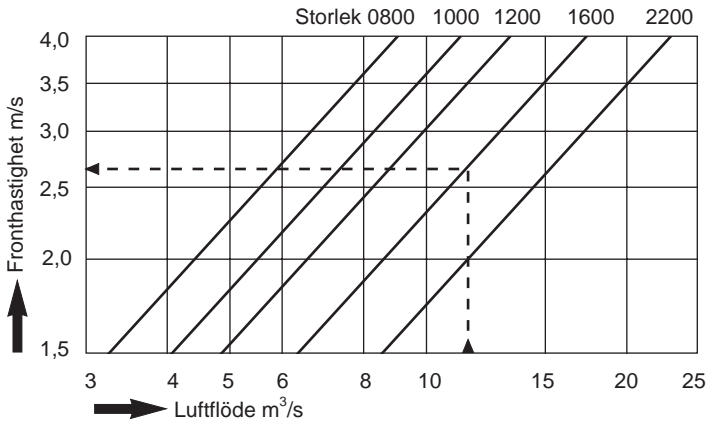
Storlek	Standard		Vikt (kg)		Filtermoduler	
	B	H	Std	EI 30	600x600 st	300x600 st
0800	2040	1390	135	154	6	
1000	2040	1680	149	170	6	3
1200	2040	2040	166	189	9	
1600	2580	2040	193	219	12	
2200	2580	2580	224	253	16	

IVP:s löpande produktutveckling kan medföra ändringar, som införs utan föregående meddelande.

## Filterdel FFB

### Tekniska data

### Fronthastighet filtersats FLEF

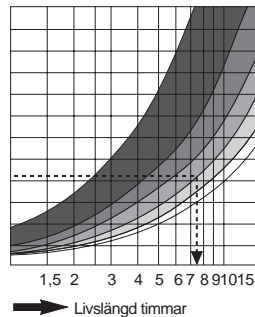
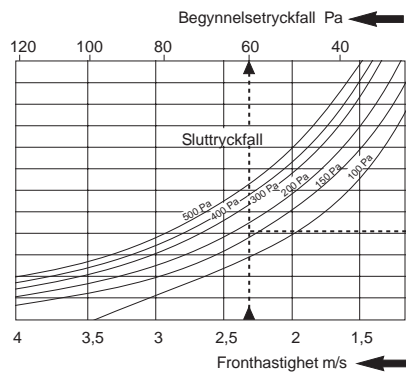


Dimensionerande tryckfall=  $\frac{\text{Begynnelsestryckfall} + \text{sluttryckfall}}{2}$

Hur filterlivslängden påverkas av sluttryckfallet framgår av nedanstående diagram

### Filtersats F6

Normalt sluttryckfall= 150 Pa.

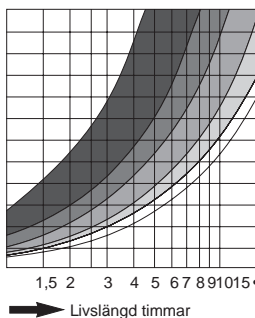
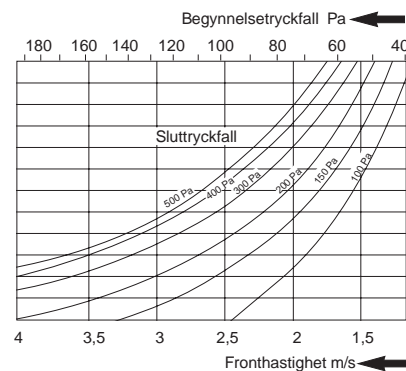


Användningsområde

- Industriområde
- Industristad
- Storstad
- Landsortsstad
- Landsbygd

### Filtersats F7

Normalt sluttryckfall= 200 Pa.

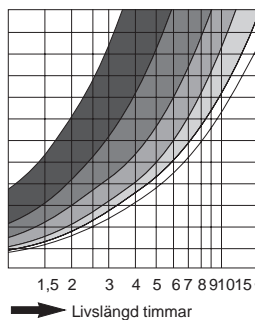
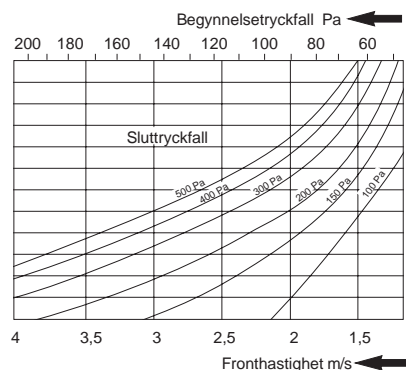


Användningsområde

- Industriområde
- Industristad
- Storstad
- Landsortsstad
- Landsbygd

### Filtersats F8

Normalt sluttryckfall= 250 Pa.



Användningsområde

- Industriområde
- Industristad
- Storstad
- Landsortsstad
- Landsbygd

IVP:s löpande produktutveckling kan medföra ändringar, som införs utan föregående meddelande.

## Intagsdel FID

### Allmänt

Intagsdel FID är en aggregatdel innehållande spjäll och filter. Den är främst avsedd att användas som intagsdel för uteluft eller frånluft.

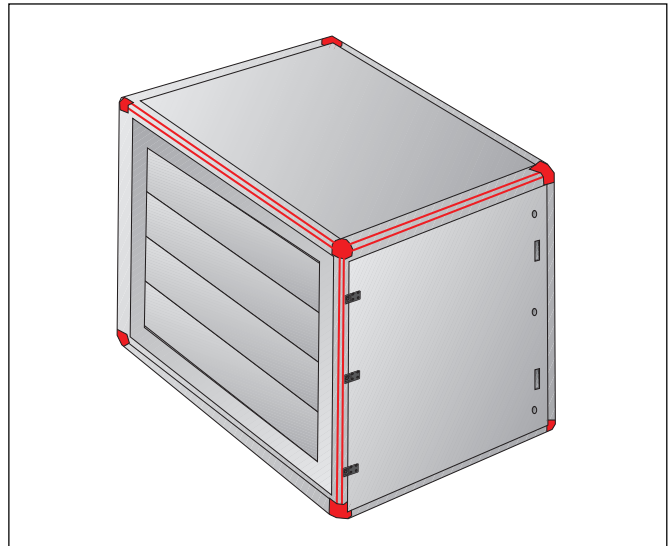
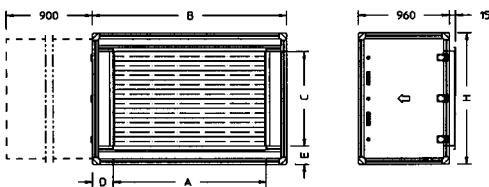
### Utförande

- intagsdel FID innehåller spjäll av IV:s typ KJS vilket är tillverkat av anodiserade aluminiumprofiler och klarar miljöklass 3.
- anslutningsram för gejdanslutning på kanalsida ingår.
- täthetstyp 4 är standard.
- aggregatdelen har samma inredningsdetaljer för filter som filterdel FFA och FFB.
- påsfilter i klass G3, F6, F7, F8, samt planfilter i aluminium kan väljas.
- har bottenplåt i halkskyddad durkaluminium.

### Tekniska data

Tryckfall spjäll: Se tabeller sida 8  
 Filterdata: Se filterdel FFA och FFB

### Mått och vikt



### Specifikation

Filterdel		FID -a -b -c -d
Storlek	[ 0800, 1000, 1200, 1600, 2200 ]	
Hölje	[ 00 = Standard 30 = EI 30 ]	
Spjäll	[ 0=utan 1=med ]	
Inspektions-sida*	[ H=höger V=vänster ]	
Filtersats		FLEF -a -e
Filterklass	[ 3=G3 6=F6 7=F7 8=F8 A=Al stickat ]	

\*Sedd i luftriktningen

### Tillbehör

Filtervakt DPA 500P Kytölä  
 Filtervakt 2000 Magnehelic  
 Dukstos inlopp

FFT-01  
 FFT-02  
 FIDT-01-a

Storlek	A*	C*	D	B	H	E	Vikt (kg)		Erf.vridm. Nm
							Std	EI 30	
0800	1600	1000	220	2040	1390	195	200	228	8
1000	1600	1200	220	2040	1680	240	223	253	9
1200	1600	1600	220	2040	2040	220	258	291	2x6**
1600	2100	1600	240	2580	2040	220	295	332	2x8**
2200	2100	2000	240	2580	2580	290	351	393	2x10**

\*Kanalanslutningsmått

\*\* Två motorer erfordras

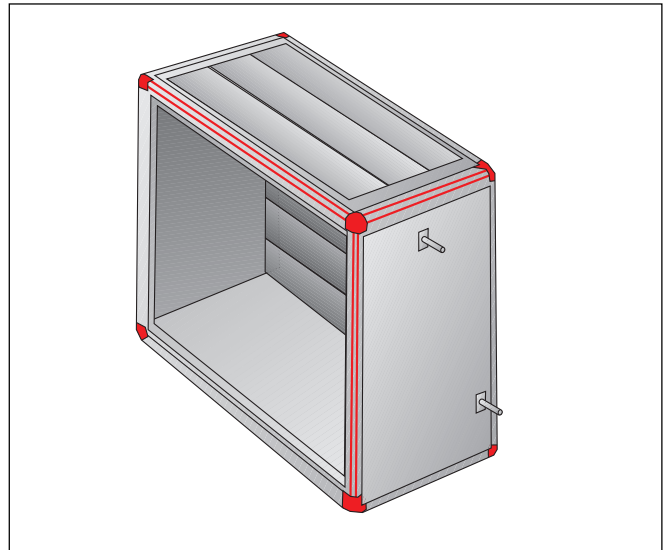
# Blandningsdel FBA

## Allmänt

Blandningsdel FBA är en aggregatdel för tvåvägsblandning av ex.vis åter- och uteluft.

## Utförande

- blandningsdel FBA finns i tre olika varianter.
- blandningsdel FBA har inbyggda spjäll av IV:s typ KJS.
- spjällen är tillverkade av anodiserade aluminiumprofiler och klarar kraven för miljöklass 3.
- spjällbladen drivs med kuggjul i ABS-plast och en slangpackning av silikongummi åstadkommer tätning mellan bladen.
- täthetstyp 4 är standard.
- tillåten temperatur: -40+ 80°C.
- tillåtet differenstryck: 1400 Pa max.
- kanalanslutningarna i variant 1 och 2 är försedda med PG-skarv.

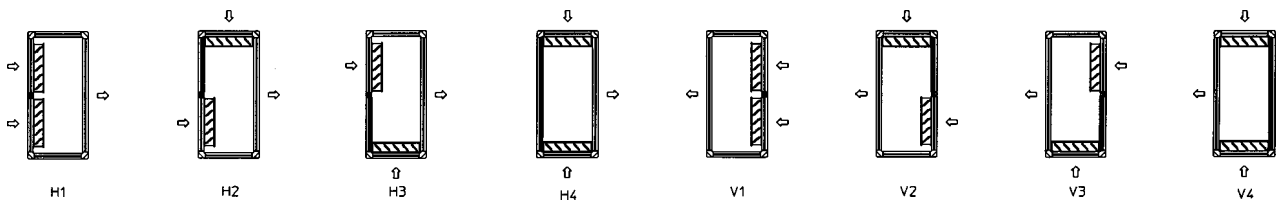


## Specifikation

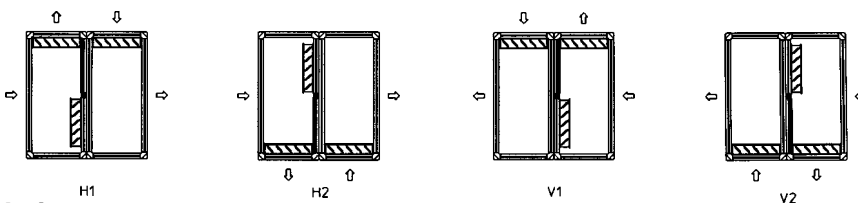
Blandningsdel		FBA -a -b -c -d
Storlek	0800, 1000, 1200, 1600, 2200	
Hölje	00 = Standard 30 = EI 30	
Variant	1, 2, 3	
Utförandeform	H1, H2, H3, H4 V1, V2, V3, V4	

## Utförandeform

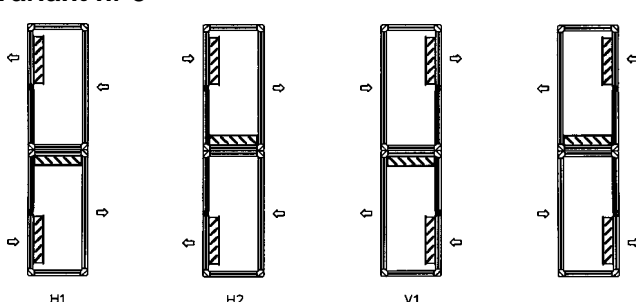
### Variant nr 1



### Variant nr 2



### Variant nr 3



## Tillbehör

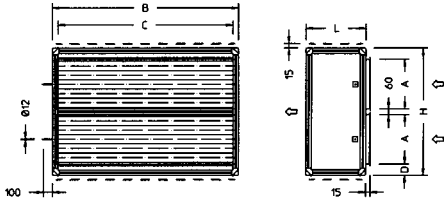
Handreglage  
Dukstos kanalanslutning

KJST-03  
FBAT-01-a

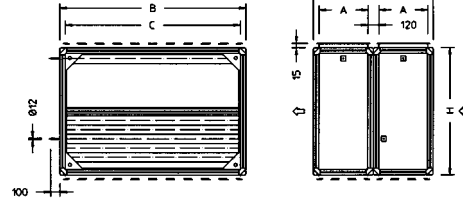
## Blandningsdel FBA Tekniska data

### Mått och vikt

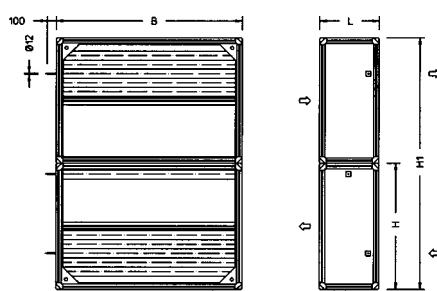
#### Variant nr 1



#### Variant nr 2



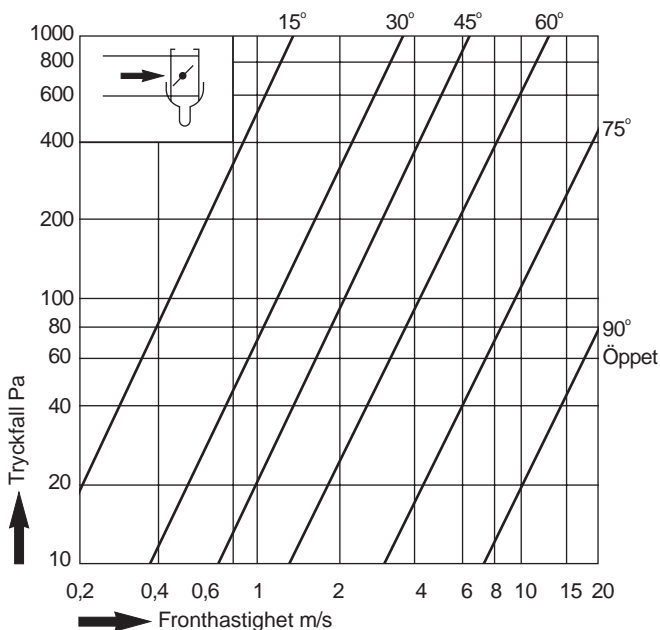
#### Variant nr 3



Storlek	B	H	H1	L	L1	A	C	D	Vikt (kg)				Erf. vridmoment Nm*	Spjällyta m <sup>2</sup> *
									Variant 1		Variant 2,3			
									Std	EI 30	Std	EI 30		
0800	2040	1390	2780	660	1320	540	1920	125	165	190	330	380	8	0,9
1000	2040	1680	3360	760	1520	640	1920	170	200	225	400	450	9	1,08
1200	2040	2040	4080	960	1920	840	1920	150	245	285	490	570	10	1,44
1600	2580	2040	4080	960	1920	840	2460	150	290	330	580	660	12	1,84
2200	2580	2580	5160	1260	2520	1140	2460	120	385	445	770	890	14	2,53

\*per spjäll

### Tryckfall



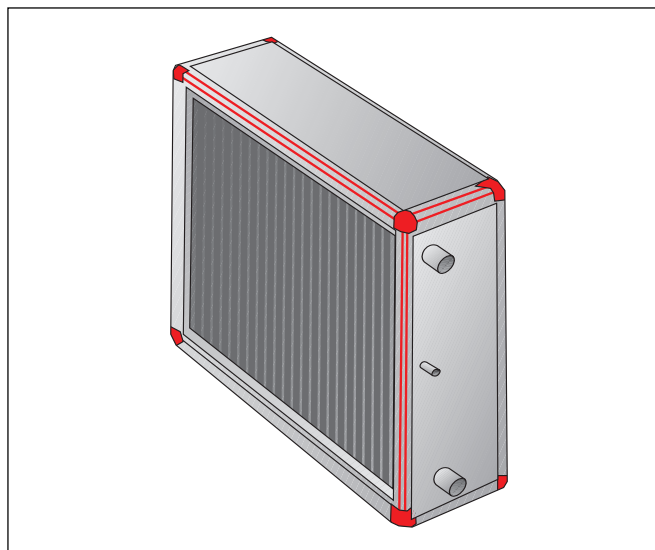
# Värmedel FVA

## Allmänt

Värmedel FVA är en aggregatdel med plats för luftvärmare för värmevatten.

## Utförande

- luftvärmare FLEV är lamell-värmeväxlare för värmning med värmevatten. Montage för horisontell eller vertikal luftström.
- batterikroppen består av kopparrör och aluminiumlameller med 2 mm delning.
- samlingsrören av koppar har utvändig gänganslutning och är försedda med uttag för luftning och avtappning. Anslutning fr o m 80 har flänsanslutning.
- Anslutning för dykgivare med diameter max 5 mm.
- max drifttryck 15 bar.
- inbyggd ThermoGuard, som förhindrar frostsprängning, kan levereras mot separat specifikation.
- uttagbar batterikropp.



## Specifikation

Värmedel		FVA -a -b -c
Storlek	800, 1000, 1200, 1600, 2200	
Hölje	00 = Standard 30 = EI 30	
Inspektions-sida*	H=höger V=vänster	
Luftvärmare vatten		FLEV -a -e
Effektvariant	1, 2, 3, 4	

\*Sedd i luftriktningen

## Tillbehör

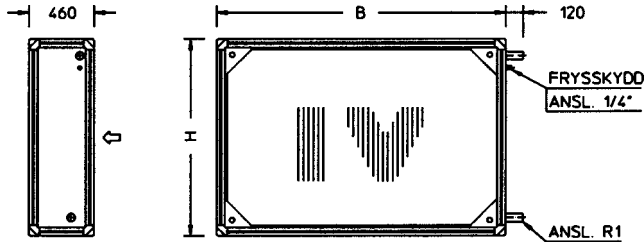
Luftningsventil  
Avtappingsventil

FVAT-01  
FVAT-02

## Värmedel FVA

### Tekniska data

#### Mått och vikt



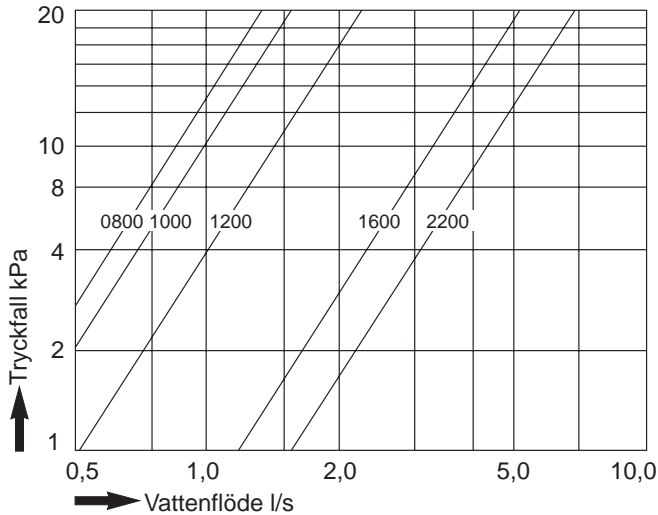
Storlek	B H		Vikt (kg)							
			Standard Effektvariant				EI 30 Effektvariant			
			1	2	3	4	1	2	3	4
0800	2040	1390	140	160	180	210	155	175	195	225
1000	2040	1680	150	180	210	240	165	195	225	255
1200	2040	2040	170	205	240	280	185	220	255	295
1600	2580	2040	200	245	290	335	220	265	310	355
2200	2580	2580	225	285	345	405	245	305	365	425

Storlek	Inre volym (l) Effektvariant				Anslutning R1 Effektvariant				Frontyta m <sup>2</sup>
	1	2	3	4	1	2	3	4	
0800	10	20	30	40	40	40	65	65	2,05
1000	12	23	35	48	40	40	65	65	2,55
1200	13	26	39	52	40	65	65	65	3,15
1600	18	36	54	72	65	65	80*	80*	4,10
2200	23	46	69	92	65	65	100*	100*	5,30

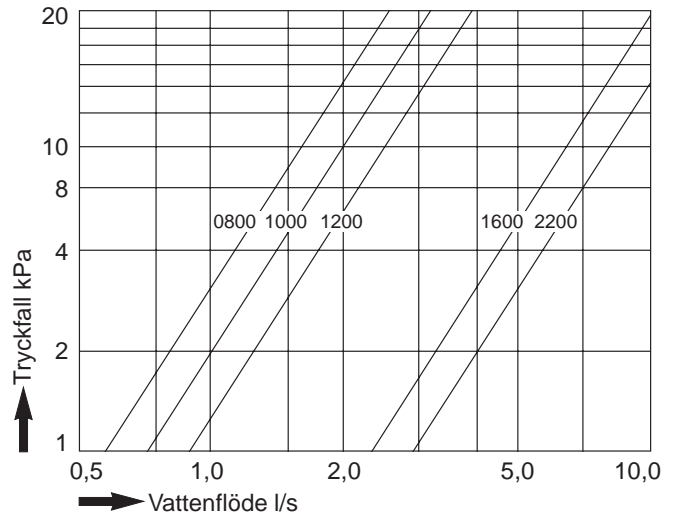
\*Flänsanslutning

## Värmedel FVA Tryckfall (vattensida)

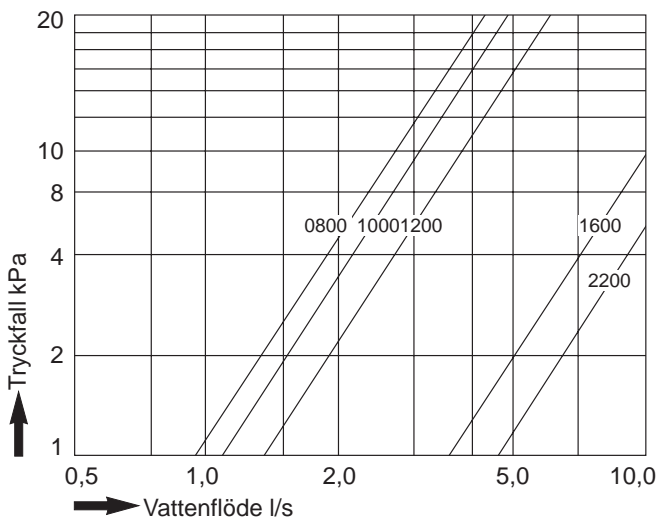
### Effektvariant 1 (1 rördjup)



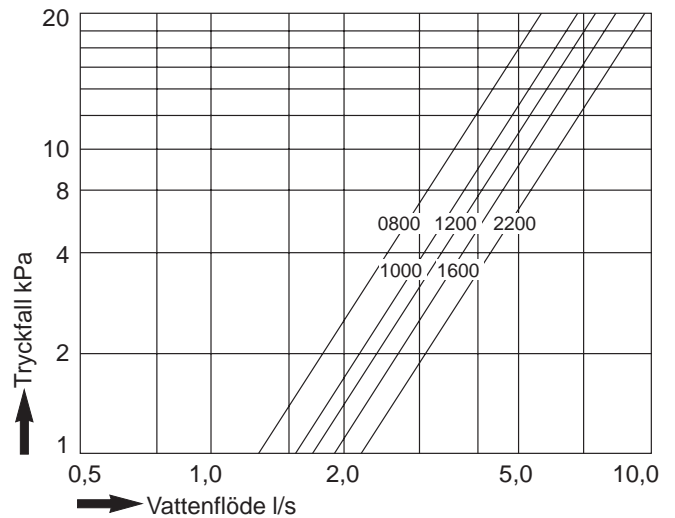
### Effektvariant 2 (2 rördjup)



### Effektvariant 3 (3 rördjup)



### Effektvariant 4 (4 rördjup)



$$\text{Vattenflöde (l/s)} = \frac{\text{Luftflöde (m}^3\text{/s)} \times 1,2^{(1)} \times \Delta t \text{ (}^\circ\text{C)} \text{ luft}}{4,18^{(2)} \times \Delta t \text{ (}^\circ\text{C)} \text{ vatten}}$$

<sup>1)</sup> 1,2 = Användbar genomsnittlig konstant för komfortventilation

<sup>2)</sup> 4,18 = Användbar genomsnittlig konstant för värmevatten

Val av erforderlig effektvariant göres med IVP:s apparatvalsprogram.

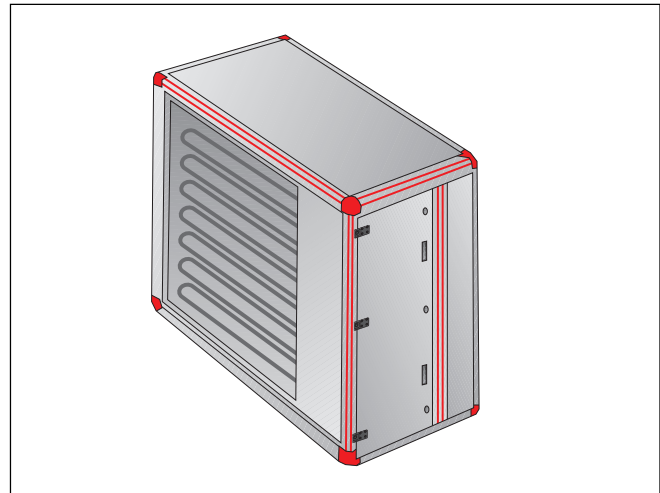
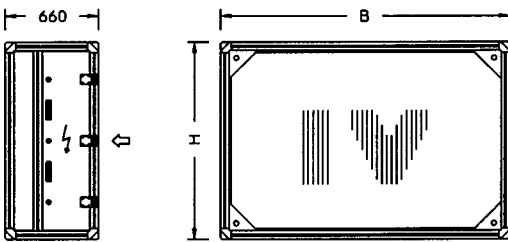
## Värmedel FVC

### Allmänt

Värmedel FVC är en aggregatdel med plats för elektrisk luftvärmare i låg eller högtemperaturutförande.

### Utförande

- luftvärmare FLEE är elektrisk värmare i låg eller högtemperaturutförande.
- i lågtemperaturutförande består värmeytan av aluminiumlameller med delning 3,2 mm samt aluminiumrör i vilka elementstavarna är instuckna.
- högtemperaturvarianten är uppbyggd av rostfria rörelement.
- värmarna har dubbla övertemperaturskydd, varav ett återställs manuellt, som bryter effekten vid risk för överhettning.
- skyddsform S 32 enligt SEN 2121.
- som standard finns fyra effektvarianter per storlek. Efter specifikation kan dock andra effekter levereras.



### Specifikation

Värmedel		FVC -a -b -c
Storlek	800, 1000, 1200, 1600, 2200	
Hölje	00 = Standard 30 = EI 30	
Inspektions-sida*	H=höger V=vänster	
Luftvärmare el		FLEE -a -e -f
Effektvariant	1, 2, 3, 4	
Utförande	HT=Högtemperatur LT=Lågtemperatur	
Luffflöde	Min luffflöde i m <sup>3</sup> /s	

\*Sedd i luftriktningen

Storlek	Vikt kg									
	B	H	Standard Effektvariant				EI 30 Effektvariant			
			1	2	3	4	1	2	3	4
0800	2040	1390	185	200	215	230	205	220	235	250
1000	2040	1680	215	235	250	270	235	255	270	290
1200	2040	2040	240	265	290	310	265	290	315	335
1600	2580	2040	295	325	355	390	325	355	385	420
2200	2580	2580	255	395	435	475	385	425	465	505

### Effektuppdelning (binärt kopplade effektsteg)

Storlek	Min luffflöde m <sup>3</sup> /s		Effektvariant 1 kW	Effektvariant 2 kW	Effektvariant 3 kW	Effektvariant 4 kW
	LT	HT				
0800	3,5	2,7	3,2+6,4+12,8+25,6=48	5,8+11,5+3x23=86	8,3+16,6+3x33,4=125	11+22+3x43=162
1000	4,5	3,4	4+8+16+32=60	7,2+14,4+3x28,8=108	10,4+20,8+3x41,6=156	13,6+7x27,2=204
1200	5,6	4,2	4,8+9,6+19,2+38,8=72	8,7+17,4+3x34,6=130	12,5+7x25=187	16,3+7x32,6=245
1600	7,2	5,4	6,4+12,8+3x25,6=96	11,5+7x23=173	16,7+7x33,3=250	22+7x43=323
2200	9,4	7,1	8,8+17,6+3x35,2=132	15,8+7x31,6=238	15x22,9=343	15x30=450

Spänning: Effektsteg t o m 3,5 kW kopplas för 2-fas 400V. Över 3,5 kW för 3-fas 400V.

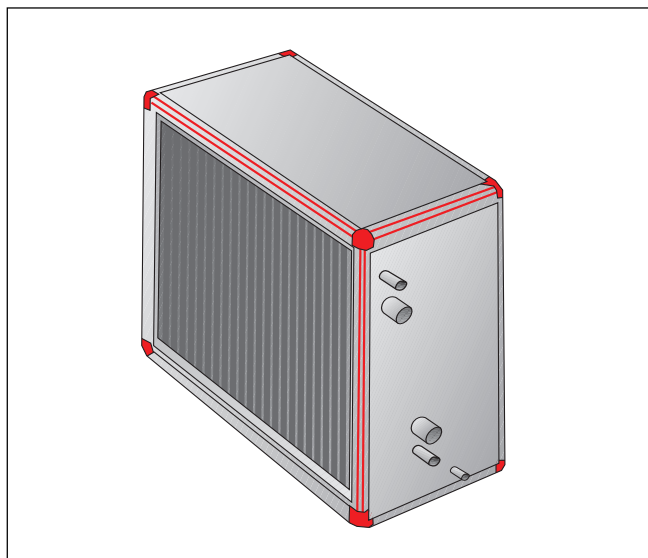
# Kyldel FKA

## Allmänt

Kyldel FKA är en aggregatdel med plats för luftkylare för vatten- eller dx-kyla.

## Utförande

- i kyldel FKA monteras luftkylare FLBC. Detta är en lamellvärmeväxlare för kylning med vatten eller dx-kyla.
- batterikroppen består av kopparrör och aluminiumlameller med 2 mm delning
- samlingsrören av stål har för vattenkyla utvändig gänganslutning och är försedda med uttag för luftning och avtappning. På dx-batteriet är anslutningarna avsedda för lödskarv.
- max driftstryck: 15 bar.
- i botten finns en korrosionsskyddad droppskål med dräneringsanslutning.
- vid lufthastigheter över 3 m/s bör, för att undvika medryckning av kondensvatten, droppavskiljare användas.
- kyldel FKA i kort utförande är avsedd för luftkylare effektvariant 1, 2 eller 3. Vid effektvariant 4 måste det långa utförandet användas.
- uttagbar batterikropp.



## Specifikation

Kyldel		FKA -a -b -c -d
Storlek	0800, 1000, 1200, 1600, 2200	
Hölje	00 = Standard 30 = EI 30	
Variant	K=Kort L=Lång	
Inspektions-sida*	H=höger V=vänster	
Luftkylare		FLBC -a -e -f -g
Effektvariant	1, 2, 3, 4	
Variant	VK=Vattenkyla DX=dx-kyla	
Dropp-avskiljare	0=Utan 1=Med	

\*Sedd i luftriktningen

Vid beställning av luftkylare för dx-kyla måste alltid köldmedium, förångningstemperatur och kyleffekt anges.

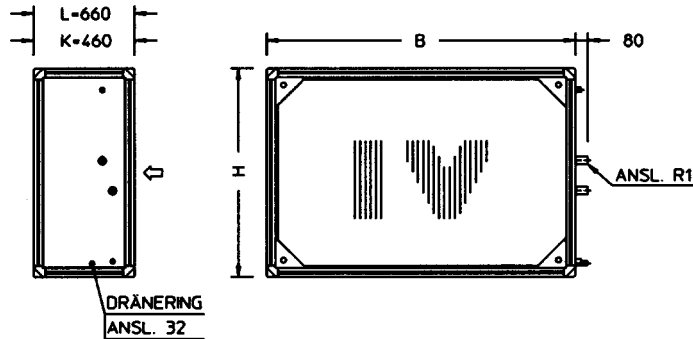
## Tillbehör

Vattenlås	FKAT -01
Luftningsventil	FVAT -01
Avtappningsventil	FVAT -02

# Kyldele FKA

## Tekniska data

### Mått och vikt



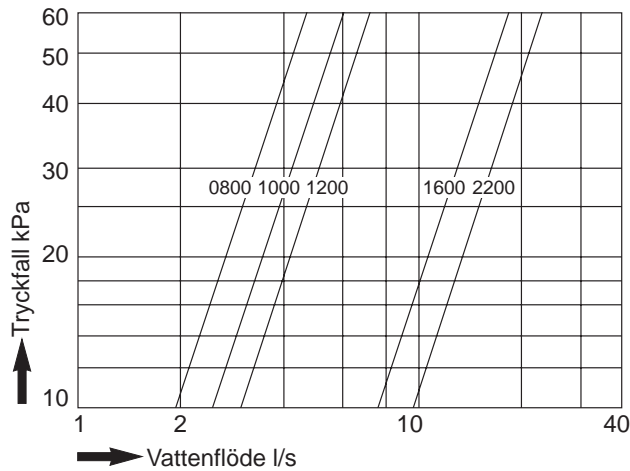
Storlek	Vikt kg									
			Standard Effektvariant				EI 30 Effektvariant			
	B	H	1	2	3	4	1	2	3	4
0800	2040	1390	185	205	240	285	200	220	255	300
1000	2040	1680	205	245	275	335	220	260	290	350
1200	2040	2040	235	280	320	390	250	295	315	405
1600	2580	2040	290	335	385	480	310	355	405	500
2200	2580	2580	340	400	460	580	360	420	480	600

Storlek	Inre volym l Effektvariant				Anslutning R1 * Effektvariant				Frontyta m <sup>2</sup>
	1	2	3	4	1	2	3	4	
0800	22	30	46	61	50	50	80	80	2,04
1000	27	47	57	77	50	80	80	80	2,55
1200	34	58	70	95	50	80	80	80	3,17
1600	53	70	87	119	80	2x80	2x80	2x80	4,20
2200	69	90	111	152	2x80	2x80	2x80	2x80	5,40

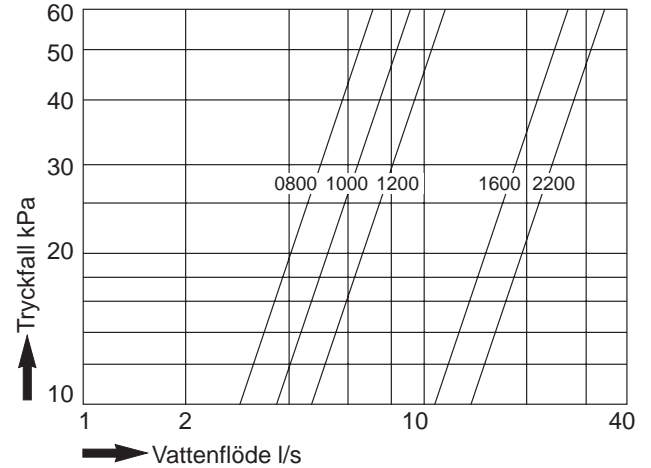
\* Anslutningsdimensioner gäller för vattenkyla.  
Vid Dx-kyla dimensioneras anslutningarna i varje enskilt fall.

## Kyldele FKA Tryckfall (vattensida)

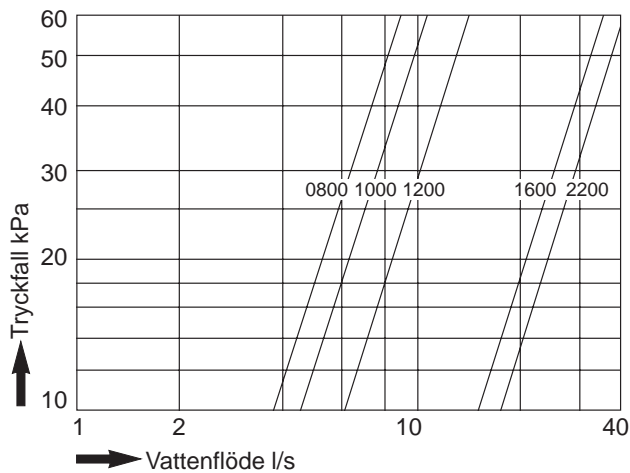
### Effektvariant 1 (2 rördjup)



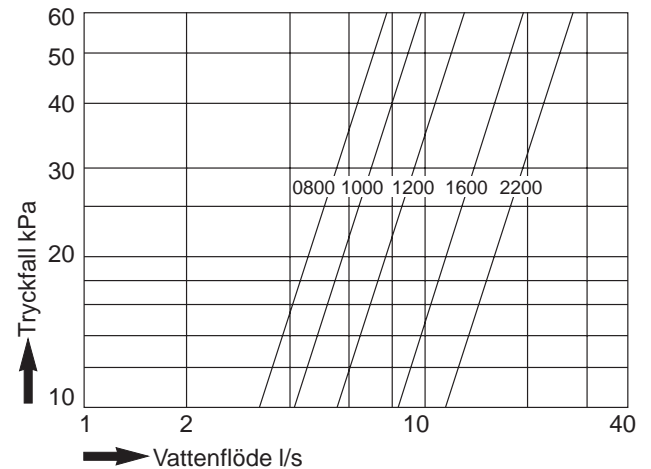
### Effektvariant 2 (3 rördjup)



### Effektvariant 3 (4 rördjup)



### Effektvariant 4 (6 rördjup)



$$\text{Vattenflöde l/s} = \frac{\text{Luftflöde m}^3/\text{s} \times 1,2^{1)} \times \Delta t \text{ } ^\circ\text{C luft}^{3)}}{4,18^{2)} \times \Delta t \text{ } ^\circ\text{C vatten}}$$

- 1) 1,2 = Användbar genomsnittlig konstant för komfortventilation.
- 2) 4,18 = Användbar genomsnittlig konstant för värmevatten.

3) Eller  $\Delta i$  om kylning sker till under dagpunkten. Val av erforderlig effektvariant göres med IVP:s apparatvalsprogram.

## Kombidel FKD

### Allmänt

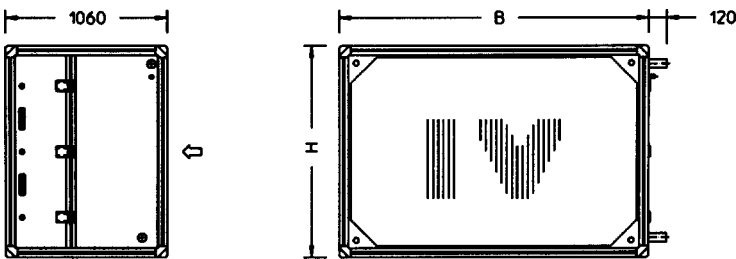
Kombidel FKD är en aggregatdel som kan innehålla luftvärmare eller luftkylare samt inspektion.

### Utförande

- kombidel FKD är uppdelad i två utrymmen. Det ena har plats för luftvärmare eller luftkylare medan det andra är försett med gångjärnshängd dörr (bredd = 340 mm) och kan användas för inspektion.

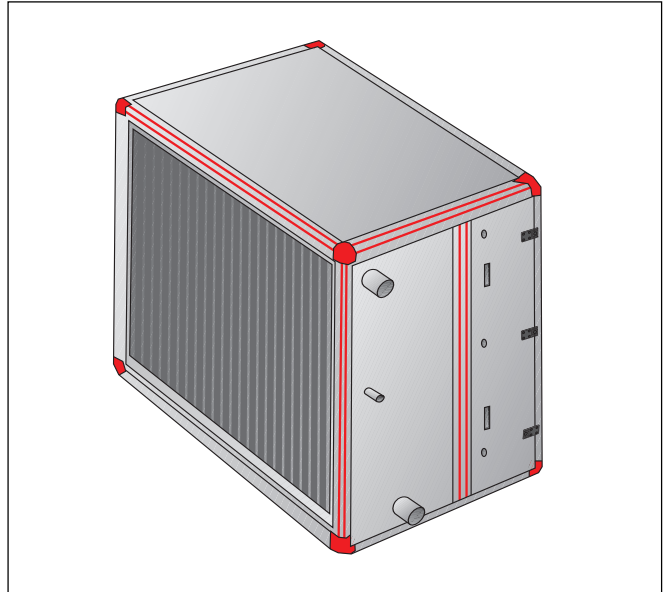
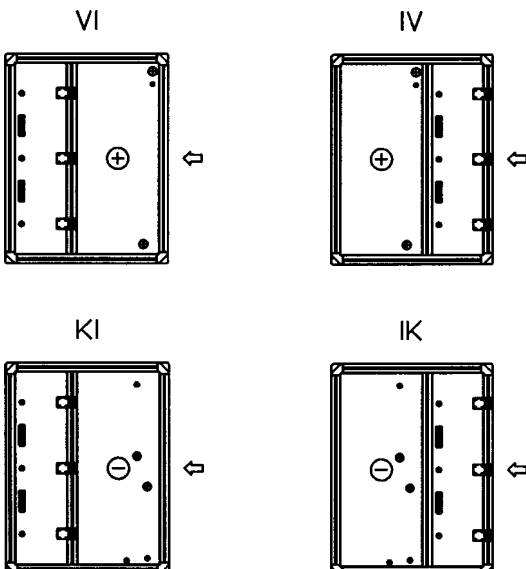
### Tekniska data

#### Mått och vikt



Storlek	Vikt kg			
	B	H	Std	EI 30
0800	2040	1390	360	390
1000	2040	1680	430	460
1200	2040	2040	510	550
1600	2580	2040	625	665
2200	2580	2580	750	800

### Utförandeform



### Specifikation

Kombidel		FKD -a -b -c -d
Storlek	0800, 1000, 1200, 1600, 2200	
Hölje	00 = Standard 30 = EI 30	
Utförandeform	VI, IV, KI, IK	
Inspektions-sida*	H=höger V=vänster	

\*Sedd i luftriktningen

### Luftvärmare vatten FLEV

Se specifikation under värmedel FVA. Se sid. 19

### Luftkylare FLBC

Se specifikation under kylidel FKA. Se sid 23

## Fuktardel FEF

### Allmänt

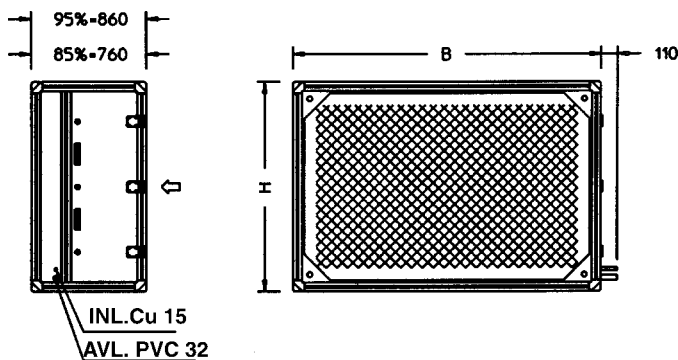
Fuktardelen är en evaporativ fuktare med kalla fuktarytor, avsedd för uppfuktning av luft. Kan även användas för evaporativ kyla.

### Utförande

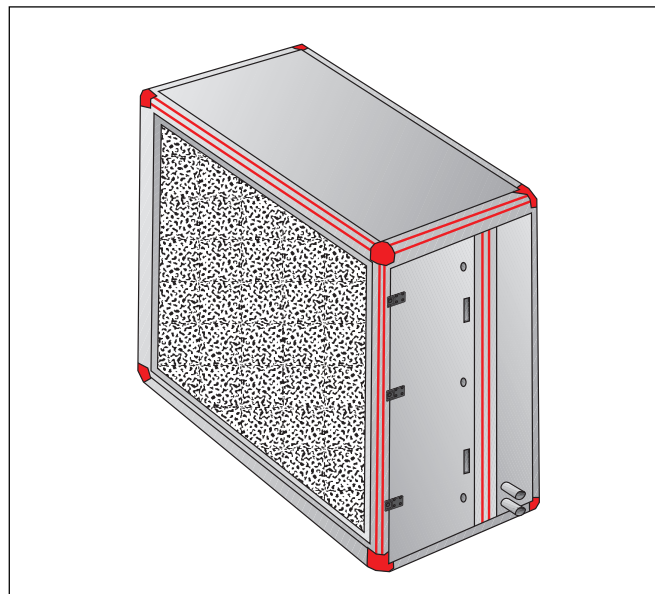
- består av hölje, fuktblock, vattenbassäng och vattenfördelarsystem
- vattenbassäng är av rostfri stålplåt. Spridarorr och rördelar är tillverkade av PVC-plast
- fuktblock är tillverkat av specialinpregnerat kompositmaterial
- finns i två utföranden med fuktverkningsgrad max 85% eller max 95%
- cirkulerande eller direktvatten kan användas
- droppavskiljare ingår som standard
- pump ingår som standard vid cirkulerande vatten

### Tekniska data

#### Mått och vikt



Storlek	B	H	Vikt 85%		Vikt 95%	
			std	EI 30	std	EI 30
0800	2040	1390	210	230	235	260
1000	2040	1680	225	250	260	285
1200	2040	2040	245	275	285	315
1600	2580	2040	295	325	345	380
2200	2580	2580	335	370	395	435



### Specifikation

Fuktardel		FEF -a -b -c -d -e
Storlek	0800, 1000, 1200, 1600, 2200	a
Hölje	00 = Standard 30 = EI 30	b
Fuktverkningsgrad	85 = 85% 95 = 95%	c
Vatten-system	C1 = Cirkulerande D1 = Direktvatten	d
Inspektions-sida*	H=höger V=vänster	e

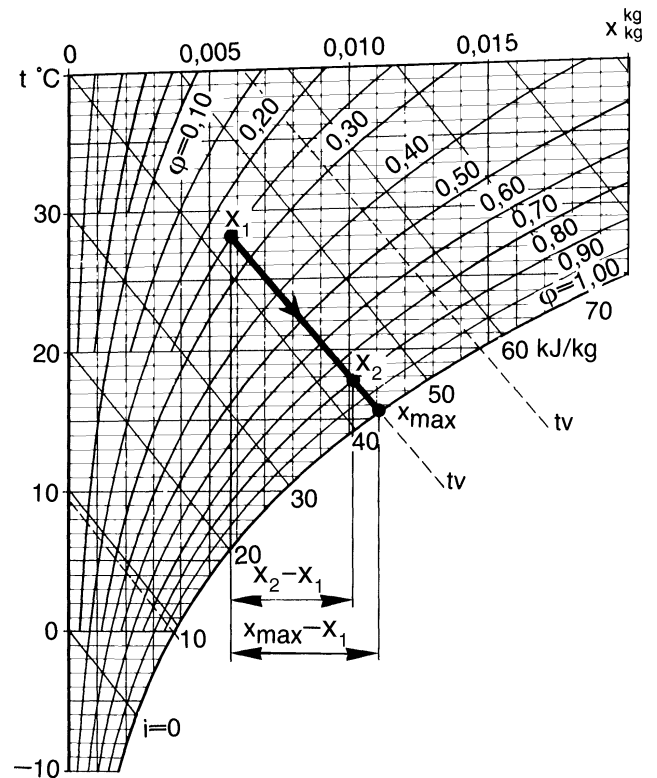
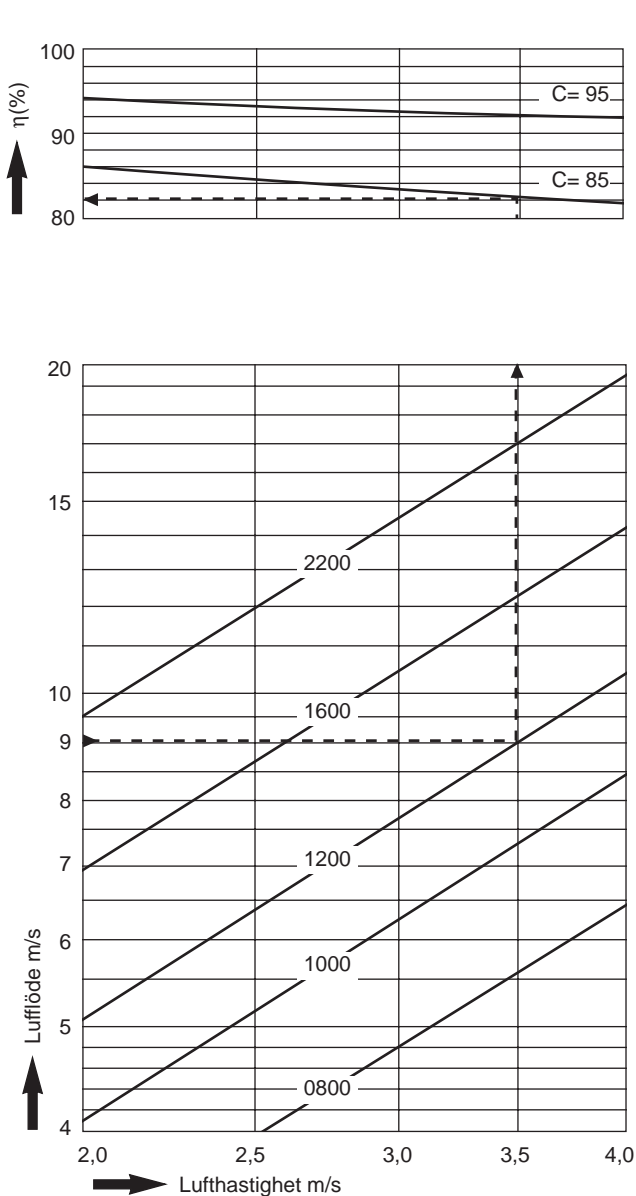
\*Sedd i luftriktningen

### Tillbehör

Magnetventil  
Vattenlås

FEFT-01  
FKAT-01

## Fuktardel FEF



### Beteckningar

- $X_1$  = vatteninnehåll, ingående luft kg/kg
- $X_2$  = vatteninnehåll, utgående luft kg/kg
- $X_{\text{max}}$  = vatteninnehåll, vid mätning kg/kg
- $\phi$  = relativ fuktighet
- $t$  = torra termometerns temperatur °C
- $t_v$  = våta termometerns temperatur °C
- $\Delta_x$  =  $X_2 - X_1$  (avdunstat vatten) kg/kg

$$\text{Fuktverkningsgrad } \eta = \frac{X_2 - X_1}{X_{\text{max}} - X_1}$$

### El-data

Pumpmotor		
Spänning	Märk uteffekt	Spänning
230 / 400	140	0,71 / 0,41
Skyddsform IP: 44 isolationsklass B		

### Beräkningsexempel

#### Givet:

Luftflöde  $q = 9,0 \text{ m}^3/\text{s}$   
 $X_2 - X_1 = \eta \cdot 0,82 (0,011 - 0,006) = 0,004$   
 Vide bestämning av  $X_2 - X_1$ , kan man bortse från höga värden med kort varaktighet.

$E$  = avdunstat vattenmängd kg/s  
 $E = q \cdot (X_2 - X_1) \text{ kg/s}$ ,  $E = 9,0 \cdot 1,2 \cdot 0,004 = 0,043 \text{ kg/s}$

## Fuktardel FEF

### Avtappning vid cirkulerande vatten

På grund av förångningen ökar mineral-koncentrationen i det cirkulerande vattnet varför en kontinuerlig avtappning och motsvarande påspädning med färskvatten måste anordnas.

Erforderlig avtappning bestäms av vatten-avdunstningen, vattnets pH-värde och koncentrationen av kalcium och bikarbonat (systemet  $\text{Ca}^{2+} - \text{HCO}_3^- - \text{CO}_3^{2-}$ ) pH-värdet bör inte vara lägre än 5 och inte heller högre än 10.

Systemet kan ge kalkutfällning som försämrar fuktarens funktion och livslängd. Risken för kalkutfällning ökar vid högt pH-värde och höga halter av kalcium och bikarbonat.

Vid ett visst avtappningsflöde blir det lönsamt att förbehandla vattnet för att minska avtappningsflödet 10 l/min.

### Vattenförbrukning

#### Cirkulerande vatten

Den totala vattenförbrukningen avgörs av avdunstad och avtappad mängd vatten. Erforderlig avtappning beräknas enligt anvisningar för dimensionering.

Beräknad avtappning anges på beställning och på ventilationsbeskrivning. Injustering av avtappning utförs på anläggningsplats enligt medskickade anvisningar.

#### Om luften är stoffbemängd

Om luften är starkt förorenad bör anläggningen förses med finfilter. I anläggningar där luften innehåller cellulosa-stoft eller liknande ämnen, bör återluftkörning undvikas vid cirkulerande vatten. I annat fall rekommenderas direktvatten.

### Direktvatten

Vattenförbrukning i l/min.

Storlek	85%	95%
0800	14,4	16,0
1000	13,3	16,0
1200	16,0	18,0
1600	18,0	26,5
2200	23,0	30,0

### Installation

#### Anslutning till vattensystem

##### Tillopp cirkulerande vatten

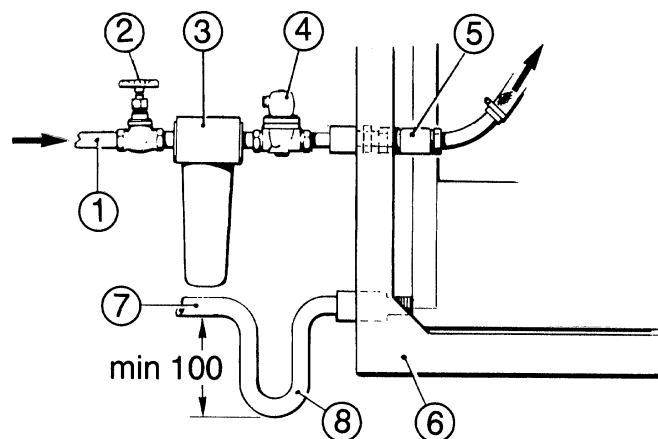
Färskvattenledningen skall förses med avstängningsventil 2 och om vattnet innehåller grövre partiklar skall den förses med ett vattenfilter 3; porositet  $\leq 500 \mu\text{m}$ .

##### Tillopp direktvatten

Vid direktvatten tillkommer - förutom avstängningsventil 2 och ev. filter 3 - magnetventil 4 och konstantflödesventil 5.

##### Utlopp

Utloppsledningen 7 skall förses med ett rensbart vattenlås 8, och skall dras utan areaförminskning till golvbrunn.



- 1 = Tillopp ansl. 15
- 2\* = Avstängningsventil
- 3\* = Vattenfilter (vid förorenat vatten)
- 4\* = Yttre magnetventil (krav vid direktvatten)
- 5 = Konstantflödesventil (vid direktvatten)
- 6 = Apparathölje
- 7\* = Utlopp ansl. 32
- 8\* = Vattenlås

\*Ingår ej som standard i leverans av luftfuktare FEF.

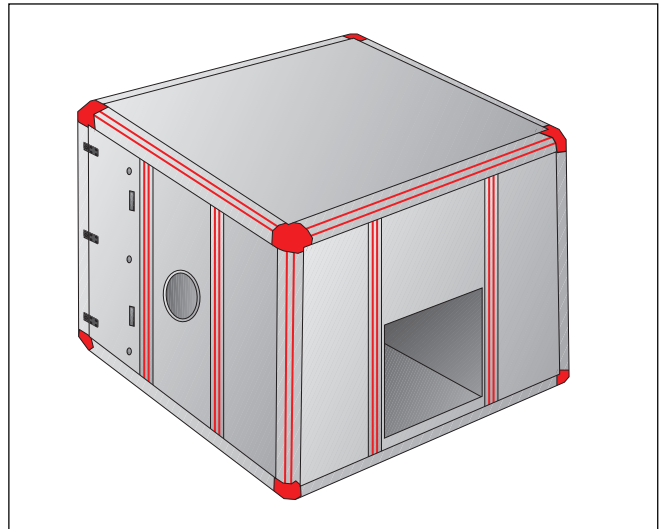
## Fläktdel FAF

### Allmänt

Fläktdel FAF är en aggregatdel med inbyggd fläkt och användes som till- eller frånluftsfläkt i ventilationsanläggningar tillsammans med övriga funktionsdelar i Flexomix-serien.

### Utförande

- fläktdel FAF består av radialfläkt, med framåt- eller bakåtböjda skovlar och motor, inbyggda i ett hölje.
- fläkthjul och kåpa är tillverkade av varmförzinkad stålplåt.
- höljet är i utförande med standardisolering försett med inspektionsglas.
- för att motorn skall få tillräcklig kylning bör ej lufttemperaturen överstiga 40°C.
- fläkt och motor är mycket effektivt vibrationsisolerade mot höljet med en avvibrerad utloppsstos och gummifjädrar som dimensioneras beroende på fläkstens driftförhållande. Normal resonansfrekvens är 7-8 Hz. Vid extrema isoleringskrav kan fläkterna levereras med stålfjäderdämpare.
- som kraftöverföring är rippenband standard. Även kilrem kan väljas. Remtransmissionerna är beskrivna under katalogavsnitt 11.
- för att ytterligare förbättra aggregatets eleffektivitet kan utloppet vid anslutning mot funktionsdel förses med diffusor som reducerar anslutningsförlusten.
- fläktar i B-utförande kan levereras med ledskenor för flödesreglering.
- har halkskyddad bottenplåt i durkaluminium.
- har anslutningsram för PG-anslutning.
- fläktdel FAF kan utrustas med luftflödesmätare FMI (elektronisk) eller IVF ( av manometertyp).

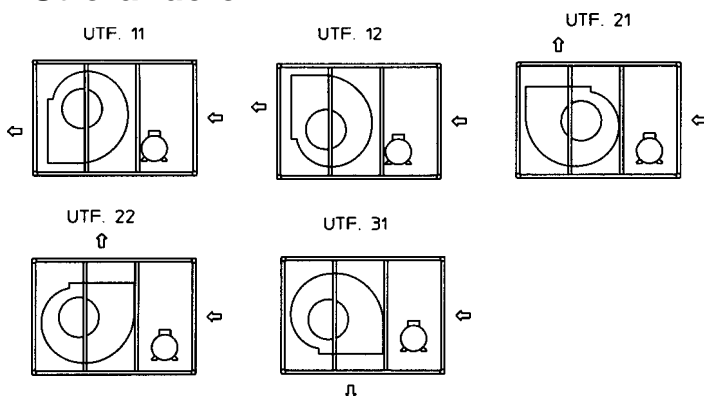


### Specifikation

Fläktdel		FAF -a -b -c -d
Storlek	0800, 1000, 1200, 1600, 2200	
Hölje	00 = Standard 30 = EI 30	
Utförandeform	11, 12, 21, 22, 31	
Inspektions-sida*	H=höger V=vänster	
Fläkt		FLEB -a - e - c
Utförande	F= Framåtböjda skovlar B= Bakåtböjda skovlar L= Bakåtböjda med ledskenor	
Motor	Se katalogavsnitt 11	
Remväxel	Rippenband eller Kilrem. Se katalogavsnitt 11	

\* Sedd i luftriktningen

### Utförandeform



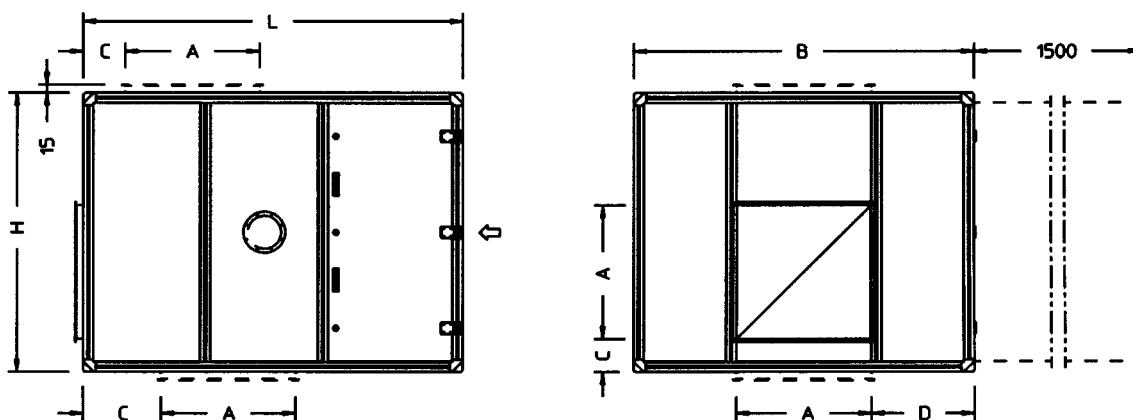
### Tillbehör

Utloppsanslutning mot funktionsdel	FAFT-02-a-b-c
Utloppsdiffusor	FAFT-03 - a
Renslucka	FAFT-05 - a
Förstärkt Fläkt	FAFT-06 - a
Gnistsäkert inlopp	FAFT-07 - a - e
Elkoppling till arbetsbrytare	FAFT-08
Dukstos utlopp	FAFT-09 - a
Stålfjäderdämpare sats	FAFT-10 - a
Flödesmätare	IVF
Se katalogavsnitt flik11	
Flödesmätare ( elektronisk )	FMI
Se katalogavsnitt 11	

IVP:s löpande produktutveckling kan medföra ändringar, som införs utan föregående meddelande.

## Fläktdel FAF

### Mått och vikt



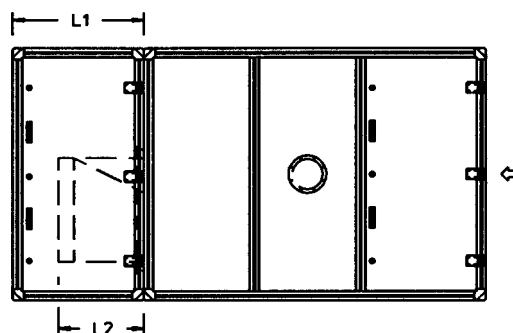
Storlek	B	H	L	A	C	C	C	C	C	D	Vikt (kg*)		Motor max byggstorlek
											Std	EI 30	
0800	2040	1390	1960	715	180	490	250	420	420	660	475	545	180
1000	2040	1680	2260	800	200	550	250	465	465	620	590	675	200
1200	2040	2040	2660	1010	215	645	215	645	645	515	845	950	200
1600	2580	2040	2860	1130	215	705	165	655	655	725	985	1110	225S
2200	2580	2580	2960	1270	215	725	165	680	680	655	1130	1280	225M

\*Vikt exkl. motor och remväxel

## FAFT-03 Utloppsdiffusor

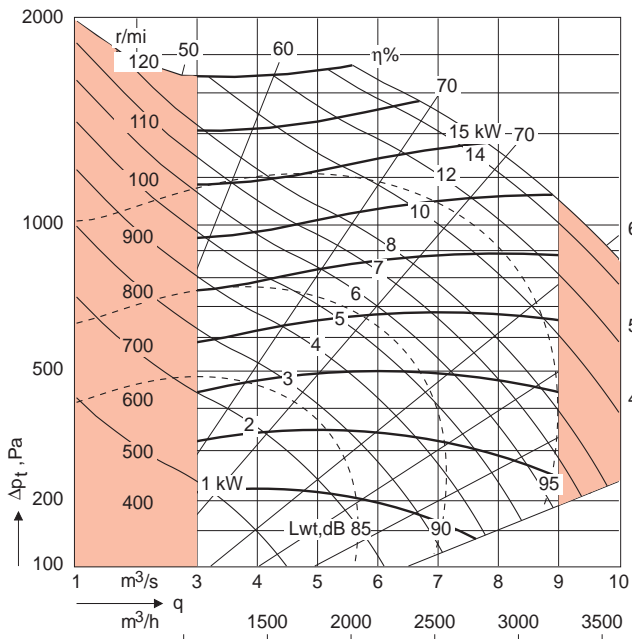
Utloppsdiffusor FAFT-03 monteras, vid anslutning mot funktionsdel, på fläktutloppet för att minimera stöförluster. Diffusor monteras i funktionsdel FKM. Erforderliga utrymmen framgår av nedanstående tabell.

Storlek	L1 min	L2
0800	860	650
1000	860	650
1200	1260	1000
1600	1260	1000
2200	1260	1100

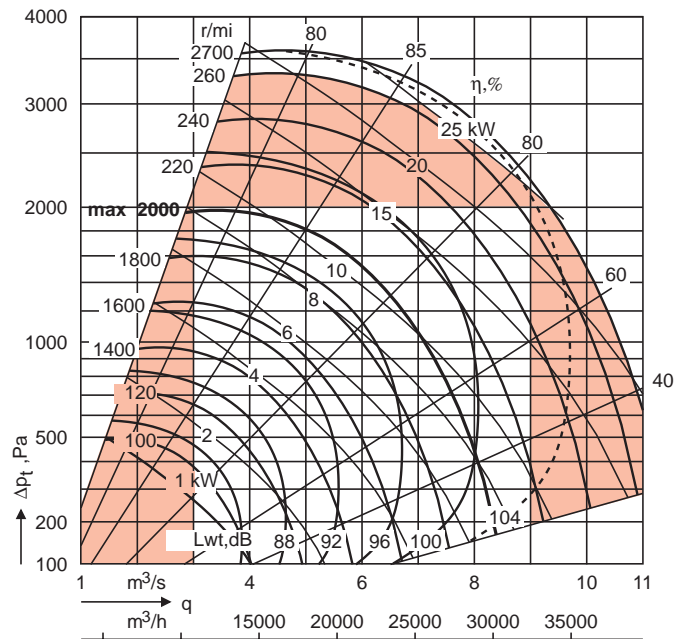


## Fläktkapacitet

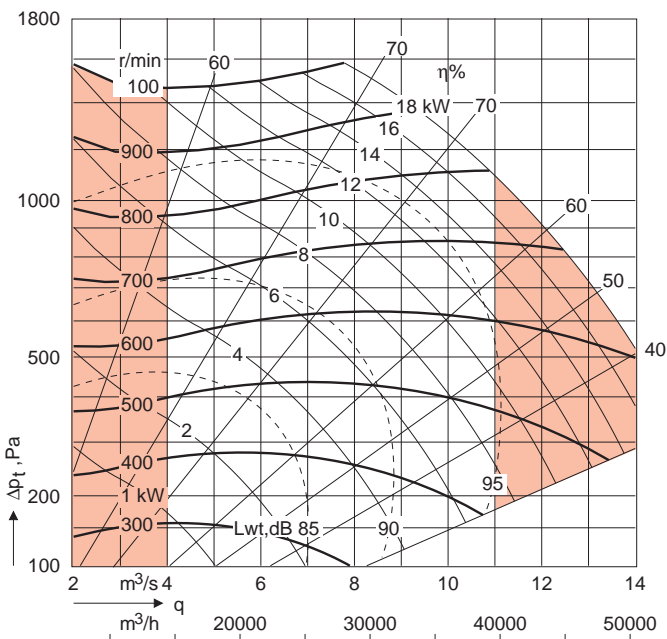
### FLB-0800-F



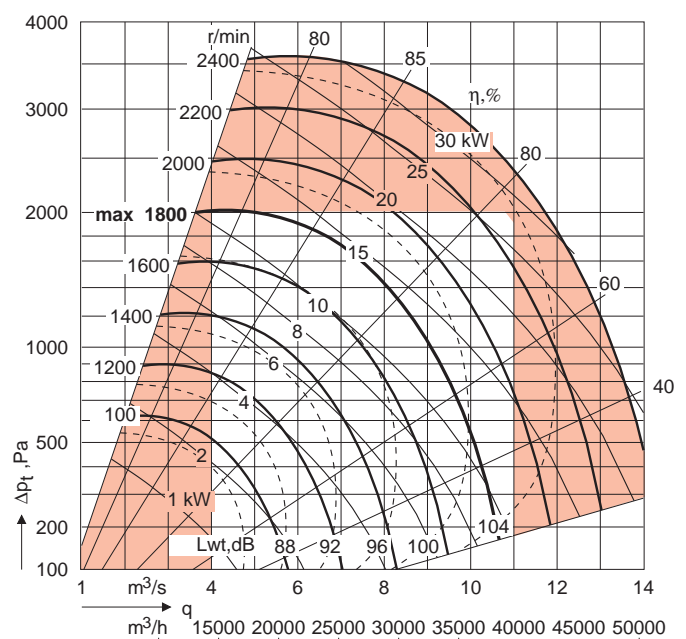
### FLB-0800-B



### FLB-1000-F



### FLB-1000-B



#### Ljuddata\* F-hjul

För uppdelning på oktavband adderas en korrektion  $K_{ok}$  till avläst värde  $L_{wt}$  enl. nedan.

Mittfrekvens Hz	63	125	250	500	1000	2000	4000	8000
till inl. kanal	-9	-8	-8	-7	-9	-9	-9	-9
till utl. kanal	-3	-9	-10	-10	-3	-3	-3	-3
till omgivn.	-24	-24	-34	-42	-24	-24	-24	-24

\*enl. ISO

- $\Delta p_t$  = Totaltrycksökning
- q = Luftflöde
- kW = Effektbehov exkl. transmissionsförluster
- Lwt = Total Ljudeffektsnivå

#### Ljuddata\* B-hjul

För uppdelning på oktavband adderas en korrektion  $K_{ok}$  till avläst värde  $L_{wt}$  enl. nedan.

Mittfrekvens Hz	63	125	250	500	1000	2000	4000	8000
till inl. kanal	-7	-12	-9	-5	-8	-9	-13	-19
till utl. kanal	-8	-8	-9	-6	-7	-10	-14	-19
till omgivn.	-22	-28	-35	-40	-47	-47	-49	-56

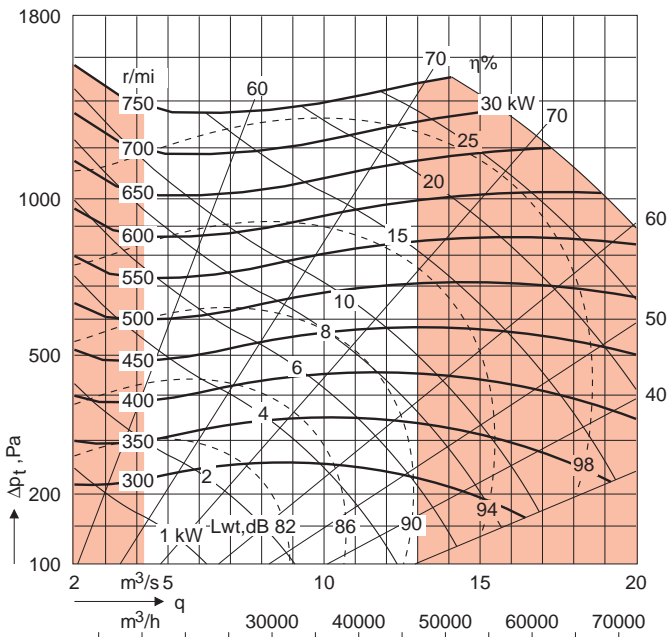
\*enl. ISO

- $\eta$  = Fläktverkningsgrad
- max... = Över detta varvtal erfordras förstärkt fläkt
- = Område utanför aggregatets normala driftområde

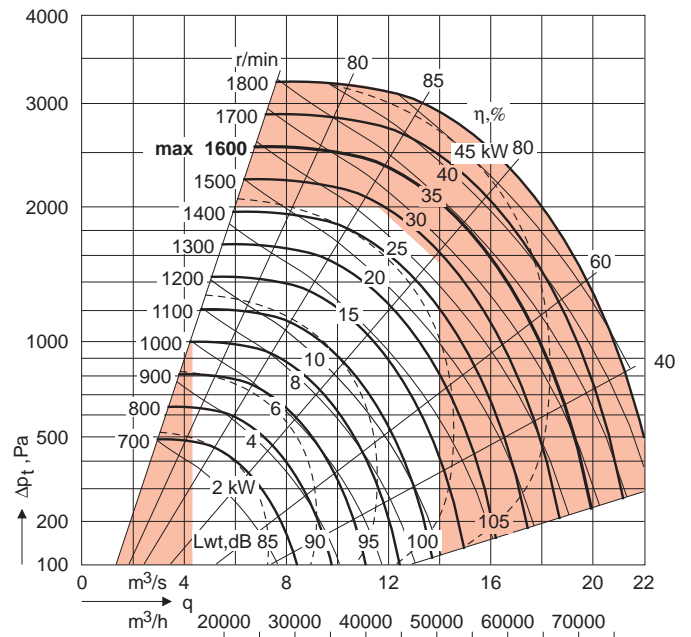
IVP:s löpande produktutveckling kan medföra ändringar, som införs utan föregående meddelande.

## Fläktkapacitet

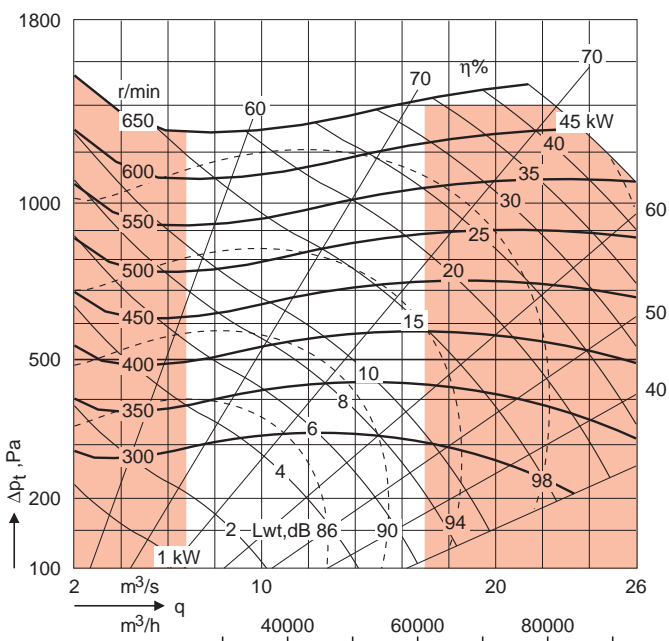
### FLB-1200-F



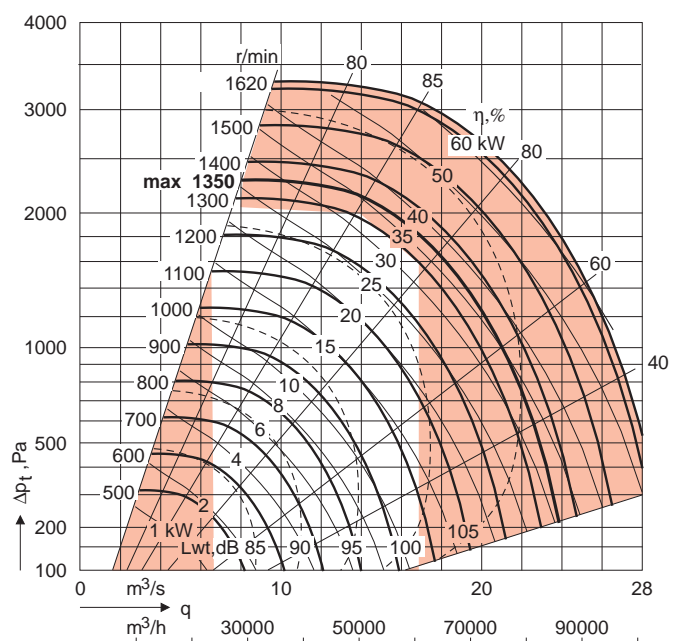
### FLB-1200-B



### FLB-1600-F



### FLB-1600-B



#### Ljuddata\* F-hjul

För uppdelning på oktavband adderas en korrektion  $K_{ok}$  till avläst värde  $L_{wt}$  enl. nedan.

Mittfrekvens Hz	63	125	250	500	1000	2000	4000	8000
till inl. kanal	-7	-6	-7	-8	-8	-12	-15	-21
till utl. kanal	-2	-8	-9	-12	-11	-14	-16	-21
till omgivn.	-22	-22	-33	-43	-47	-50	-51	-58

enl. ISO

#### Ljuddata\* B-hjul

För uppdelning på oktavband adderas en korrektion  $K_{ok}$  till avläst värde  $L_{wt}$  enl. nedan.

Mittfrekvens Hz	63	125	250	500	1000	2000	4000	8000
till inl. kanal	-5	-10	-5	-9	-9	-12	-16	-20
till utl. kanal	-7	-7	-6	-8	-9	-11	-18	-24
till omgivn.	-20	-26	-31	-44	-48	-50	-52	-57

\*enl. ISO

$\Delta p_t$  = Totaltrycksökning

q = Luftflöde

kW = Effektbehov exkl. transmissionsförluster

Lwt = Total ljudeffektsnivå

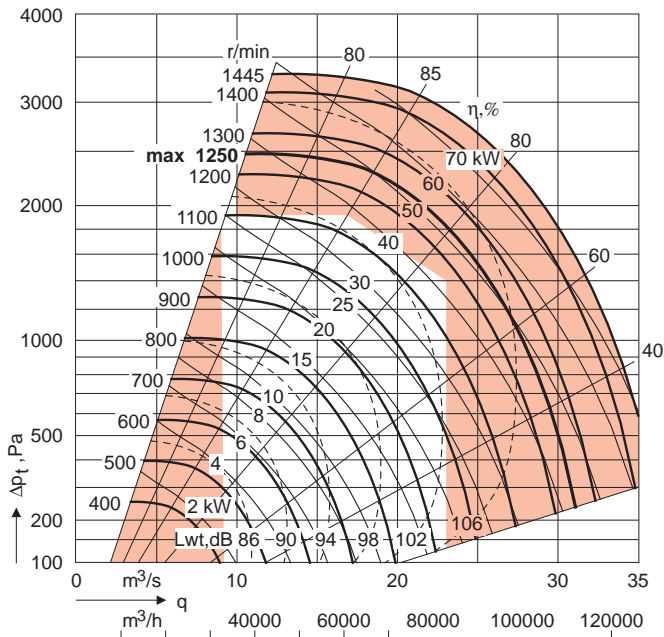
IVP:s löpande produktutveckling kan medföra ändringar, som införs utan föregående meddelande.

$\eta$  = Fläktverkningsgrad

max... = Över detta varvtal erfordras förstärkt fläkt

= Område utanför aggregatets normala driftområde

## FLB-2200-B




### Ljuddata\*

För uppdelning på oktavband adderas en korrektion  $K_{ok}$  till avläst värde  $L_{wt}$  enl. nedan.

Mittfrekvens Hz	63	125	250	500	1000	2000	4000	8000
till inl. kanal	-5	-10	-7	-5	-9	-12	-16	-20
till utl. kanal	-7	-7	-9	-6	-9	-11	-18	-24
till omgivn.	-20	-26	-33	-31	-48	-50	-52	-57

\*enl. ISO

$\Delta p_t$  = Totaltrycksökning  
 $q$  = Luftflöde  
 kW = Effektbehov exkl. transmissionsförluster  
 $L_{wt}$  = Total Ljudeffektsnivå

$\eta$  = Fläktverkningsgrad  
 max... = Över detta varvtal erfordras förstärkt fläkt  
 = Område utanför aggregatets normala driftområde

IVP:s löpande produktutveckling kan medföra ändringar, som införs utan föregående meddelande.

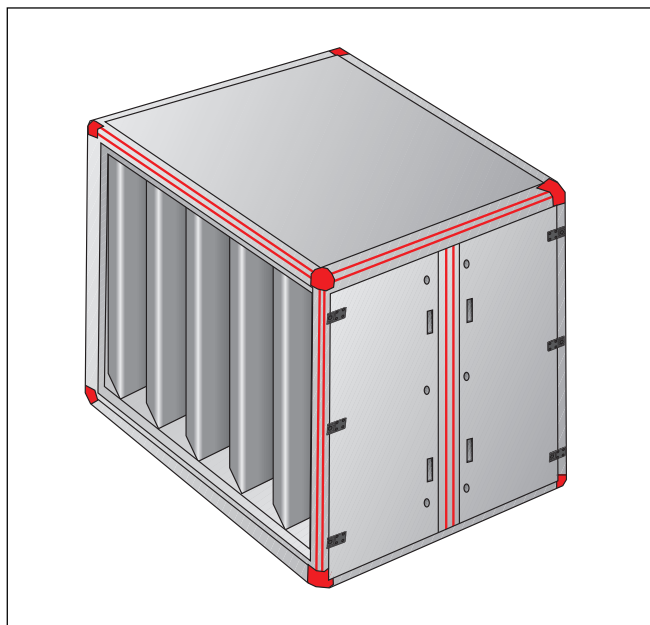
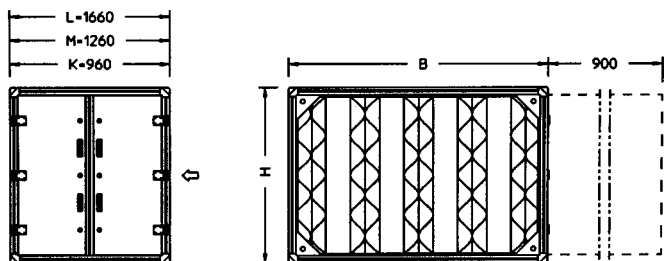
## Ljuddämpare FKL

### Allmänt

Ljuddämpare FKL är en absorptionsljuddämpare uppbyggd av baffelelement.

### Utförande

- Ljuddämpare FKL är uppbyggd av 200 mm tjocka baffelelement mellan vilka luften passerar.
- baffelmaterialet, som är mineralull, är utvändigt klätt med rengöringsbar väv.
- materialet är typgodkänt för invändig beklädnad av ventilationskanaler.
- bafflarna är monterade på skenor och kan dras ut för rengöring.
- tillåten temperatur: 50°C max.
- för att minimera tryckfallet har Ljuddämpare FKL spetsade bafflar. Den kan användas för såväl horisontell som vertikal luftström.
- Ljuddämpare FKL kan väljas i tre olika längder beroende på vilka krav på dämpning som erfordras.



### Specifikation

Ljuddämpare		FKL -a -b -c -d
Storlek	0800, 1000, 1200, 1600, 2200	
Hölje	00 = Standard 30 = EI 30	
Utförande	K= Kort M= Medel L= Lång	
Inspektions-sida	H= Höger V= Vänster	

\*Sedd i luftriktningen

Storlek	B H		Vikt kg					
			Kort		Medel		Lång	
			Stand.	EI 30	Stand.	EI 30	Stand.	EI 30
0800	2040	1390	245	270	300	340	380	425
1000	2040	1680	270	300	335	375	420	475
1200	2040	2040	305	340	380	420	475	530
1600	2580	2040	375	410	460	510	575	640
2200	2580	2580	435	475	535	590	670	745

Dämpning framgår av tabell sidan 5.

### Tillbehör

Anslutningsgavel\*  
Placering

FKT-01 - a - b - e  
1 = Inlopp  
2 = Utlopp

\*Anslutningsmått enl. FID se sid. 18

## Inspektionsdel FKM

### Allmänt

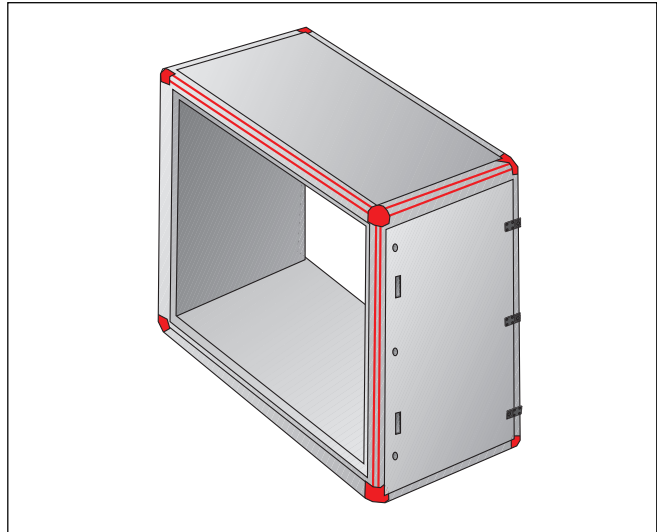
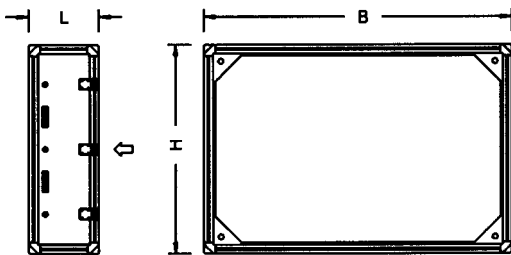
Inspektionsdel FKM är en aggregatdel som kan utnyttjas för inspektion av övriga funktionsdelar. Den kan även användas som distansdel mellan fläktutlopp och aggregatdel.

### Utförande

- inspektionsdel FKM finns i nio olika längder.
- FKM kan förses med luftfördelare och aggregatdelen finns i passande längd för utloppsdiffusor FAFT-03.
- har halkskyddad bottenplåt i durkaluminium.

### Tekniska data

#### Mått och vikt



### Specifikation

Inspektionsdel	FKM -a -b -c -d
Storlek	0800, 1000, 1200, 1600, 2200
Hölje	00 = Standard 30 = EI 30
Utförandeform	03, 04, 05, 06, 07, 08, 09, 10, 11, 12
Inspektions-sida*	H=höger V=vänster

\*Sedd i luftriktningen

Storlek	B	H
0800	2040	1390
1000	2040	1680
1200	2040	2040
1600	2580	2040
2200	2580	2580

Utf. form	L	Storlek									
		0800		1000		1200		1600		2200	
		Vikt kg									
		Std	EI 30	Std	EI 30	Std	EI 30	Std	EI 30	Std	EI 30
03	360	80	90	85	95	90	105	100	115	110	130
04	460	90	105	95	110	105	120	115	135	130	150
05	560	100	120	110	125	120	140	130	155	145	170
06	660	115	135	120	140	130	155	145	175	160	190
07	760	125	145	135	160	145	170	160	190	180	215
08	860	135	160	145	175	160	190	175	210	195	235
09	960	150	175	160	190	170	205	195	230	215	255
10	1060	160	190	170	205	185	220	210	250	230	275
12	1260	185	220	195	235	215	255	240	290	265	320

### Tillbehör

Luftfördelare	FKMT-01-a
Tryckfall luftfördelare	Se tabeller sidan 8
Anslutningsgavel*	FKT-01 - a - b - e
Placering	1 = Inlopp 2 = Utlopp

\*Anslutningsmått enl. FID se sid. 18

# Värmeåtervinnare FXA

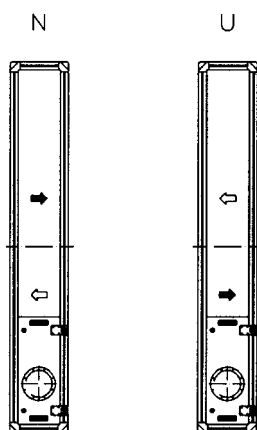
## Allmänt

Värmeåtervinnare FXA är en roterande värmeväxlare som arbetar med värmeöverföring enligt principen luft-luft.

## Utförande

- rotorn i värmeåtervinnaren är sammansatt av omväxlande plana och korrugerade tunna band av aluminiumplåt. Släta kanaler bildas som luften laminärt strömmar genom. Därmed erhålles ett lågt tryckfall och liten risk för påslag av damm eller stoft.
- rotorn, som är uttagbar ur stativet, är lagrad i engångsmorda sfäriska kullager.
- som tätning längs rotorns periferi och mellan till- och frånluft användes en effektiv borsttätning.
- en ställbar renblåsningssektor åstadkommer en kontinuerlig rensponing av rotorn.
- rotorn drives med en 3-fas snäckväxelmotor för on/off drift. Vid krav på noggrannare reglering kan växlaren förses med elektronisk varvtalsreglering.
- fukt återvinnes ur frånluften vid låga utetemperaturer. Då höga krav på fuktöverföring föreligger kan värmeåtervinnaren förses med hygroskopisk rotor.
- för aggresiva miljöer kan rotorn tillverkas av epoxibehandlad aluminiumplåt.
- som ett enklare korrosionskydd kan kantförstärkning av rotorpaketet utföras med en polyuretanlack.
- inspektionsdörr är försedd med inspektionsfönster.

## Utförandeform



⇐ TILLLUFT  
➔ FRÅNLUFT



## Specifikation

Värmeåtervinnare		FXA -a -b -c -d -e -f					
Storlek	0800, 1000, 1200, 1600						
Hölje	00 = Standard 30 = EI 30						
Rotor	No= Normal Hy= Hygroskopisk						
Driv-anordning	K= Konst. vartal R= Elektronisk reglering						
Utförande	U N						
Inspektions-sida*	H=höger V=vänster						

\*Sedd i tilluftriktningen

## Tillbehör

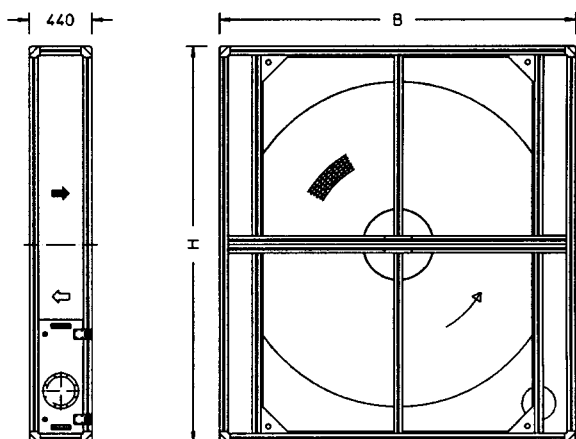
Epoxibehandlad rotor  
Kantförstärkt rotor  
Rotationsvakt (konst.drift)  
Rotostart

FXAT-01-a  
FXAT-02-a  
18191-0001  
RVBT-01

## Värmeåtervinnare FXA

### Tekniska data

#### Mått och vikt



Storlek	Standard		Vikt (Kg)	
	B	H	Std	EI 30
0800	2500	2780	420	450
1000	2750	3360	480	520
1200	3000	4080	560	610
1600	3150	4080	610	670

#### Motordata

Utf.	Storlek	Spänning typ	Effekt W	Märkström/avsäkring
Konst. varvtal 10r/m	0800-1200	3x400V	250	0,75A
	1600	3x400V	370	1,2A
	0800-1200	1x220V	250	10A Trög
Varvtals-regl.	1600	1x220V	370	10A Trög

#### Elkoppling

##### Konstantdrift

Värmeväxlar motor skall spänningsmatas via motorskydds brytare.

##### Elektronisk varvtalsreglering

Reglercentralen för värmeväxlaren spänningsmatas med 1-fas 230V ~, avsäkras 10AT.

Styrsignal till vvx kan väljas mellan, 0-10V, 2-10V, 0-20V, fassnitt, 0-20mA och 4-20 mA.

Summalarm från reglercentral sker via potentialfri växlande kontakt.

För återstart vid larm, bryts spänningen till reglercentralen.

Kablage för kraftmatningen, styrsignalen och larmkabel skall utföras med skärmad kabel.

Kablage från rotationsvakt, termokontakt och växlar motor till reglercentral är internt färdigkopplat och avprovat från fabrik.

#### Elektronisk varvtalsreglering

Elektronisk reglercentral och drivmotor är ingående komponenter i den elektroniska varvtalsregleringen. I reglercentralen som är inbyggd i värmeåtervinnaren finns färdiga funktioner för renblåsning, rotationsvakt, motorskydd och larm.

Givare för rotationsvakt ingår som standard. Utrustningen är förberedd för anslutning till de normala styr-signaler som förekommer.

#### Konstant drift

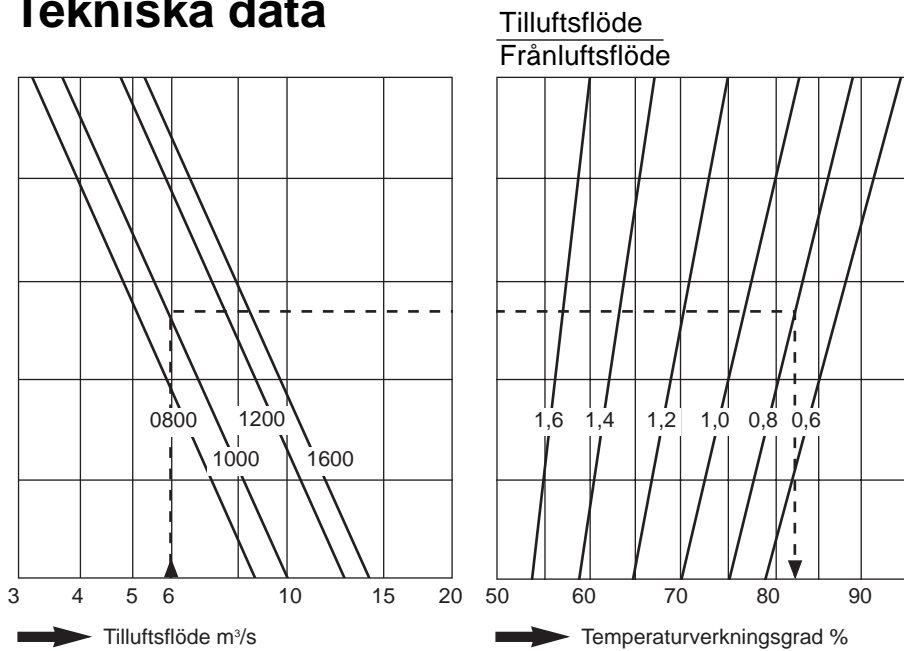
Vid konstant drift d.v.s. on/off-reglering styrs driften of-tast med en uteluftstermostat.

Rotorn drivs av en 3-fas snäckväxelmotor.

Styrning kan ske med on/off regulator Rotostart.

## Värmeåtervinnare FXA

### Tekniska data



### Exempel

**Givet:**

Tilluftsflöde 6,0 m<sup>3</sup>/s  
 Frånluftsflöde 7,5 m<sup>3</sup>/s  
 Storlek 1000

**Diagrammet ger:**

Temperaturverkningsgrad 82%.

Tryckfall: se tabell sid. 6

### Renblåsning och läckflöde

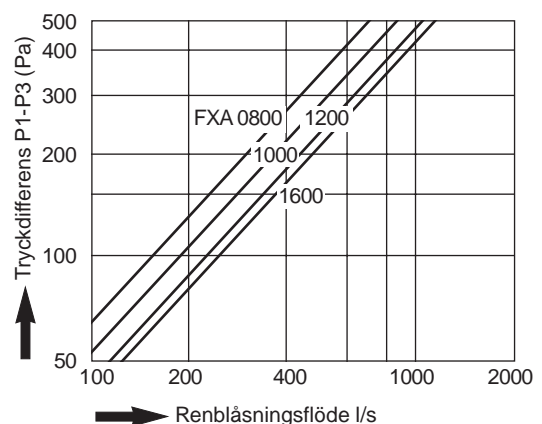
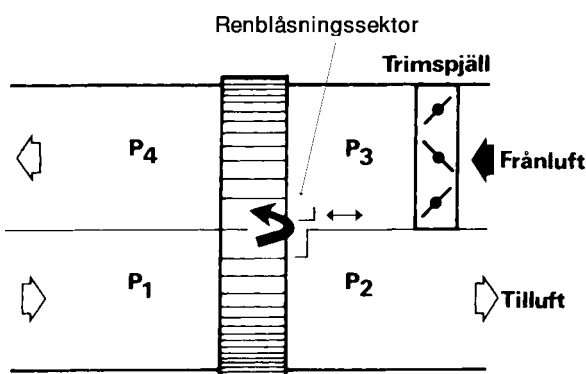
Roterande värmväxlare överför alltid en viss volym frånluft till tilluften respektive tilluft till frånluften genom medrotation.

Då renblåsningssektor används renblåses rotorn så att överföring av frånluft till tilluften minimeras. Vid installation av värmeåtervinnare med renblåsningssektor skall fläktarna placeras så att  $P_1 > P_4$  och  $P_2 > P_3$  enligt nedanstående figur. Eventuellt kan trimspjäll användas för att åstadkomma erforderlig tryckbalans.

Flödet justeras med den ställbara renblåsningssektorn.

Diagrammet nedan visar läckflödet genom fullt öppen renblåsningssektor.

Vid stora tryck-differenser bör man vid fläkt-dimensioneringen ta hänsyn till detta.



# Värmeåtervinnare FXC

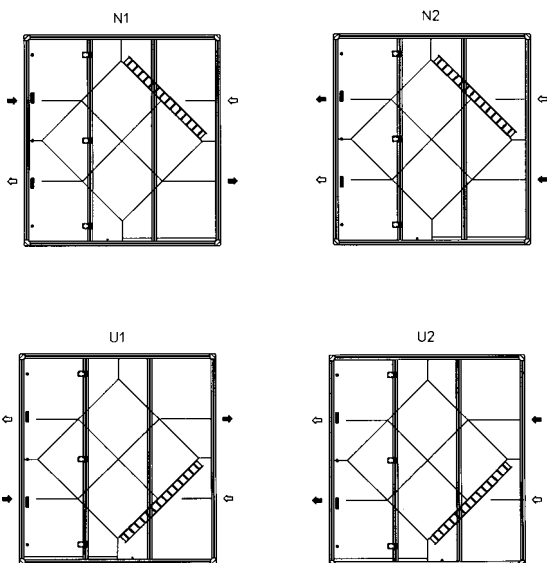
## Allmänt

Värmeåtervinnare FXC är en plattvärmväxlare som arbetar med värmeöverföring enligt principen luft-luft.

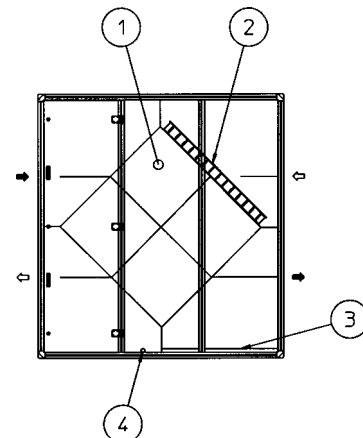
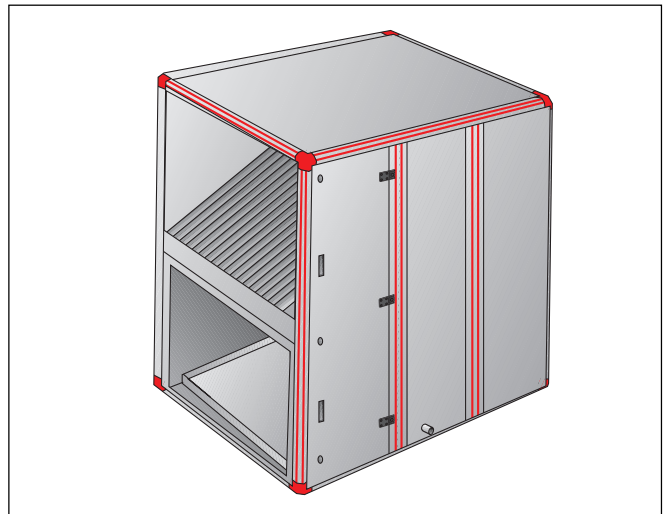
## Utförande

- värmväxlaren är av korsströmstyp och är sammansatt av aluminiumplåtar. Släta kanaler i luftriktningen ger lågt tryckfall och liten risk för påslag av damm eller stoft.
- en speciell fogningsteknik ger en mycket tät växlare och minimerar risken för överläckning mellan frånluft och tilluft. Pressade ytförstoringar i luftriktningen ger stor överföringsyta och en stabilitet som tillåter stora tryckdifferenser.
- fukt återvinnes ej ur frånluften. Vid låga utetemperaturer fälls dock frånluftens fukt ut och energi frigöres. Kondensatet samlas i en galvaniserad droppskål med dräneringsanslutning. Vid normal fuktighet och temperatur ökas växlarens temperaturverkningsgrad med ca. 3 procentenheter.
- fuktutfällningen gör också att risk för isbildning i växlaren föreligger. Isbildningen motverkas av att en del av uteluftflödet by-passas förbi växlaren.
- By-pass och avstängningsspjällen är av typ KJS i täthetsklass 3 och miljöklass 3.

## Utförandeform



⇒ TILLUFT  
➔ FRÅNLUFT



- 1 = Värmeåtervinnare
- 2 = By-pass och avstängningsspjäll
- 3 = Dropplåda
- 4 = Dräneringsanslutning 20

## Specifikation

Värmeåtervinnare

Storlek 0800, 1000

Hölje 00 = Standard  
30 = EI 30

Utförande N1, N2  
U1, U2

Inspektions-sida\* H=höger  
V=vänster

FXC -a -b -c -d

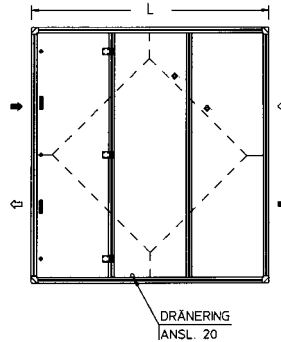
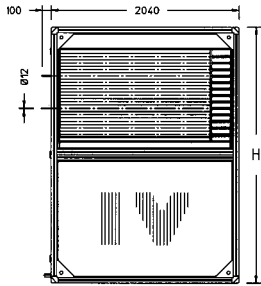
\*Sedd i tilluftriktningen

## Tillbehör

Vattenlås  
Avfrostningsenhet  
Se katalogavsnitt 11

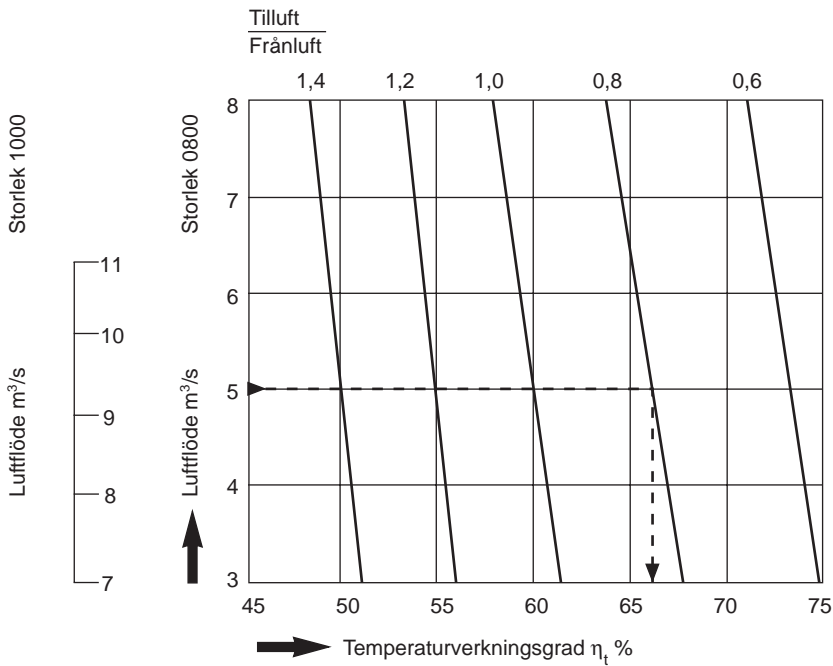
FKAT-01  
AVI

## Värmeåtervinnare FXC Tekniska data



Storlek	B	H	L	Vikt (kg)	
				std	EI30
0800	2040	2780	2580	785	860
1000	2040	3360	2860	1390	1495

Spjällmotor: 2 st med vridmoment 12 Nm.



### Exempel

#### Givet:

Tilluftsflöde 5,0 m<sup>3</sup>/s

Frånluftsflöde 6,25 m<sup>3</sup>/s

#### Diagrammet ger:

Temperaturverkningsgrad 66%

Tryckfall framgår av sid 8

# Värmeåtervinningsdel FXD

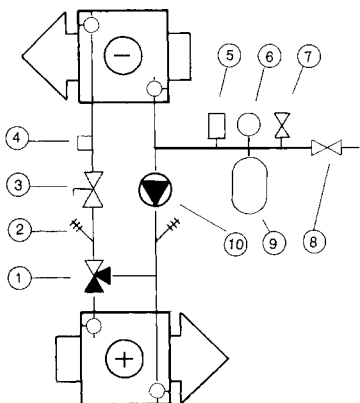
## Allmänt

Värmeåtervinningsdel FXD är en aggregatdel med plats för värmeåtervinningsbatteri. Ett komplett återvinningssystem består av en tilluftsdel och en frånluftsdel som sammankopplas med ett vätskefyllt rörsystem. Systemet är lämpligt att, tillsammans med övriga delar i Flexomix-serien, användas i anläggningar där till- och frånluftssystemet ej kan föras samman till ett gemensamt aggregat.

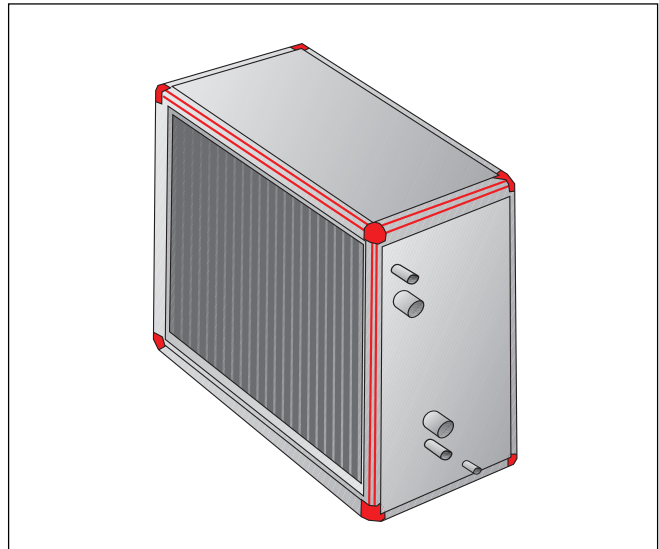
## Utförande

- batterikroppen består av aluminiumlameller med 2 mm delning samt kopparrör för genomströmning av brinelösning eller vatten.
- samlingsrören av stål har utvändig gänganslutning och är försedda med uttag för luftning och avtappning.
- frånluftsbatteriet (FLXF) är utrustat med en korrosionsskyddad dropplåda med dräneringsanslutning.
- i de fall det finns risk för fuktfällning på frånluftsbatteriet, bör detta förses med droppavskiljare vid lufthastigheter över 3 m/s
- Värmeåtervinningsdel i kort utförande är avsedd för batteri med fyra rördjup. För övriga standardbatterier användes det långa utförandet.
- har uttagbar batterikropp.

## Rörkopplingsenhet FXDT-01



1. Reglerventil
2. Termometer
3. Strypventil
4. Ansl. dykgivare
5. Säkerhetsventil
6. Manometer
7. Luftningsventil
8. Påfyllningsventil
9. Expansionskär
10. Cirkulationspump



## Specifikation

Värmeåtervinningsdel		FXD -a -b -c -d -e				
Storlek	0800, 1000, 1200, 1600, 2200					
Typ	T= Tilluftsdel F= Frånluftsdel					
Hölje	00 = Standard 30 = EI 30					
Utförande	K= Kort L= Lång					
Inspektions-sida*	H=höger V=vänster					
Återvinningsbatteri		XXXX -a -f -g -e				
Typ	FLXT= Tilluft FLXF= Frånluft					
Rördjup	04, 06, 08, 10					
Dropp-avskiljare	0= Utan 1= Med					

\*Sedd i luftriktningen

## Tillbehör

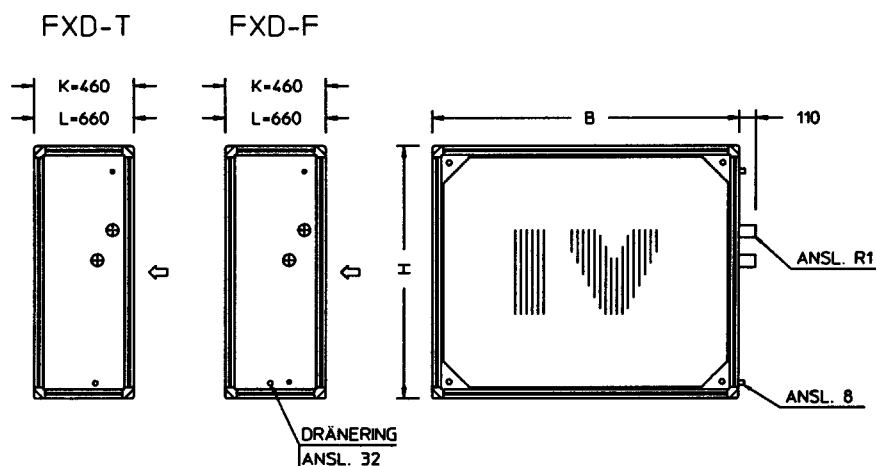
Rörkopplingsenhet	FXDT-01-a -f
För dimensionering måste även erfordersligt externt tryck samt vattenflöde anges.	
Vattenlås	FKAT-01
Luftningsventil	FVAT-01
Avtappingsventil	FVAT-02

IVP:s löpande produktutveckling kan medföra ändringar, som införs utan föregående meddelande.

## Värmeåtervinningsdel FXD

### Tekniska data

#### Mått och vikt



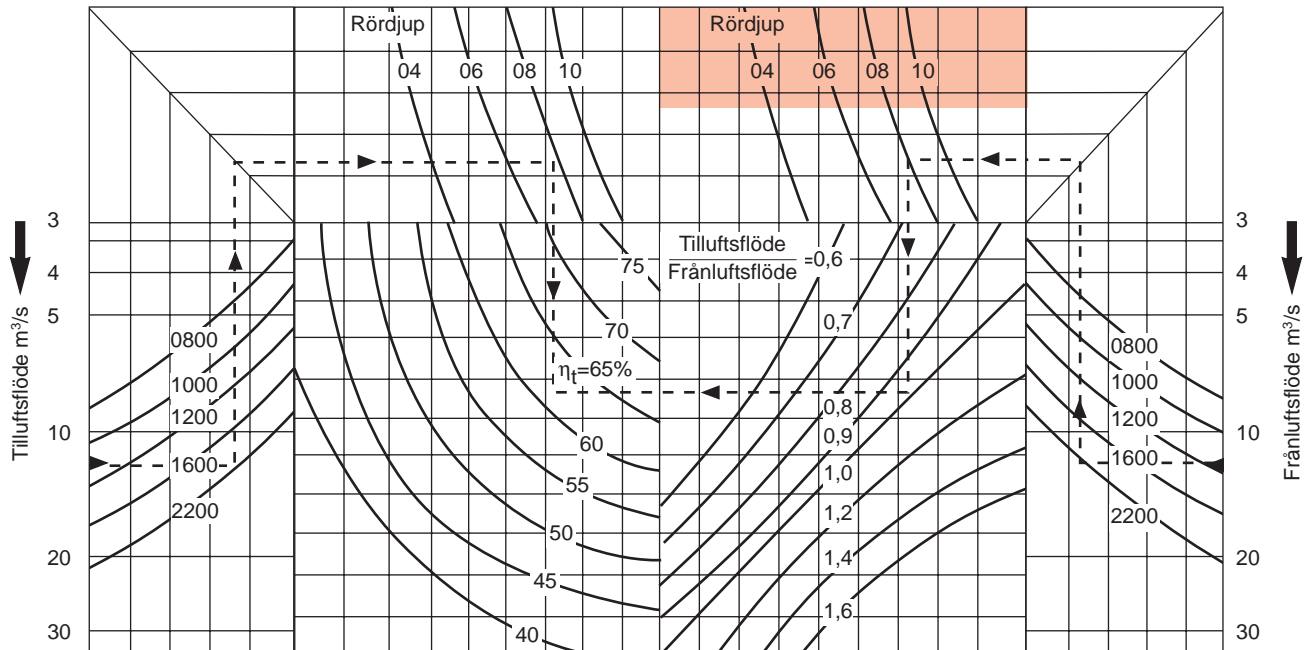
Storlek	B	H	Vikt kg							
			std rördjup				EI 30 rördjup			
			4	6	8	10	4	6	8	10
0800	2040	1390	240	305	345	385	255	310	365	420
1000	2040	1680	360	340	395	450	275	330	385	470
1200	2040	2040	310	400	470	535	325	425	490	560
1600	2580	2040	370	490	575	660	390	515	600	690
2200	2580	2580	440	585	695	805	460	615	725	835

Storlek	Inre volym l rördjup				Anslutning R1 rördjup				Frontyta m <sup>2</sup>
	4	6	8	10	4	6	8	10	
0800	41	56	71	86	50	50	50	50	2,04
1000	47	67	87	107	50	50	50	50	2,55
1200	70	95	120	145	80	80	80	80	3,17
1600	86	118	150	183	80	80	80	80	4,20
2200	110	151	193	234	80	80	80	80	5,40

## Värmeåtervinningsdel FXD

### Tekniska data

#### Värmeåtervinning



 Driftsområde med droppavskiljare

#### Glykolblandning

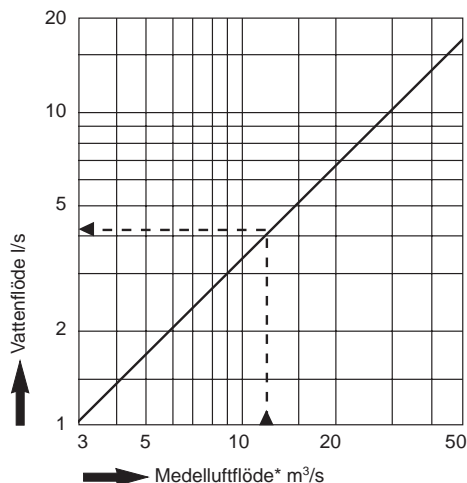
Vid inblandning av etylenglykol minskar temperaturverkningsgraden i ovanstående diagram med ca 1% per 10% glykol (viktprocent).

#### Tryckfall vätskesida

Tryckfallet på vätskesidan är ej möjligt att redovisa överskådligt. I normala fall överstiger detta ej 70 kPa per batteri.

Det exakta tryckfallet beräknas i vårt apparatvalsprogram IVORY.

#### Vätskeflöde



\*Medelvärde av till- och frånluftsflöde.

#### Exempel

##### Givet:

Tilluftsflöde	12,0 m <sup>3</sup> /s
Frånluftsflöde	12,0 m <sup>3</sup> /s
Glykolhalt	30%
Rördjup	08
Storlek	2200

##### Diagrammet ger:

Temperaturverkningsgrad 61%.  
Med korrigering för glykolblandning blir den slutliga verkningsgraden 58%.  
Vätskeflöde 4 l/s.

# Värmeåtervinnare FXE

## Allmänt

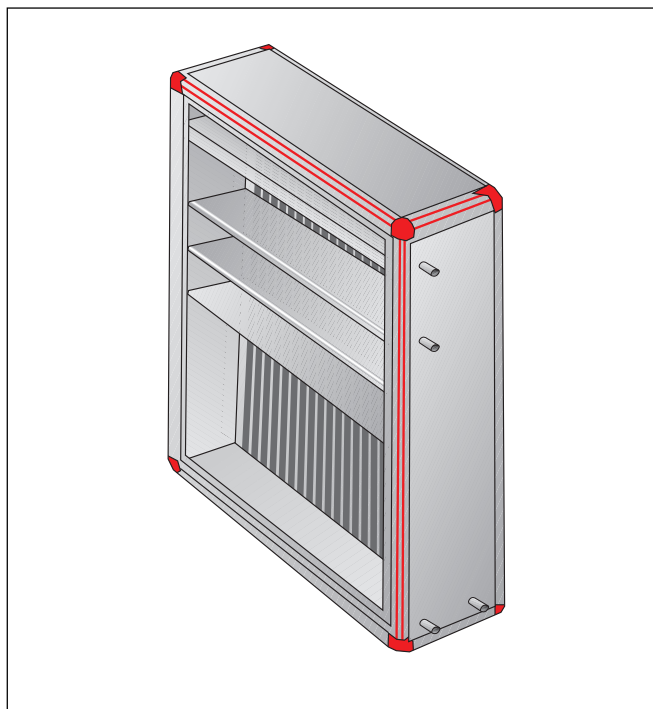
Värmeåtervinnare FXE är en värmerörsväxlare som arbetar enligt principen luft-vätska/gas-luft. Den är i första hand avsedd att installeras där där läckage mellan till- och frånluft ej kan accepteras.

## Utförande

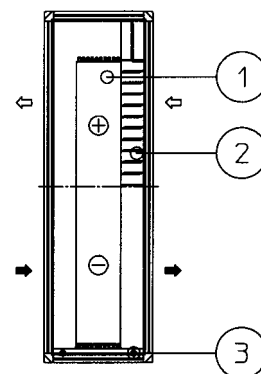
- återvinnaren är uppbyggd av invändigt ytförstärkt, vakuumsugna gas-vätskefyllda aluminiumrör s.k. heatpipes. Fyllnadsmedlet är tetrafluoretan 134a. Rören är fastexpanderade i ett paket av aluminiumlameller. En tät mellanvägg omöjliggör läckage mellan från- och tillluft. Frånluften strömmar genom växlarens nedre del samtidigt som uteluften passerar motströms genom den övre. Vätskan i rören förångas och stiger uppåt. När gasen kommer in i utluftshalvan kyls den ned och kondenserar varvid ångbildningsvärme avges till uteluften. Kondensatet rinner tillbaka till frånluftsidan och värmes på nytt.
- processen arbetar utan rörliga delar och ger en hög verkningsgrad.
- i komfortanläggningar användes återvinnare med lamelldelning 1,8 mm. I industriell miljö bör industriutförande med 2,5 mm delning på frånluftssidan väljas
- fukt återvinnes ej ur frånluften. Vid låga utetemperaturer fälls dock frånluftens fukt ut och energi frigöres. Kondensatet samlas i en galvaniserad droppskål med dräneringsanslutning. Vid normal fuktighet och temperatur ökas växlarens temperaturverkningsgrad med ca. 3 procentenheter.
- fuktutfällningen gör också att risk för isbildning i växlaren föreligger. Isbildningen motverkas av att en del av utluftsflödet by-passas förbi växlaren.
- by-pass och avstängningsspjällen är av typ KJS i täthetsklass 3 och miljöklass 3.

## Tillbehör

Epoxilamell frånluft	FXET-01-a-c
Droppavskiljare	FXET-02-a
Avfrostningsenhet (se katalogavsnitt 11)	AVI
Vattenlås	FKAT



Tilluft måste vara i ovanplan



1. Värmeåtervinnare
2. By-pass och avstängningsspjäll
3. Dränering ansl. 15

## Specifikation

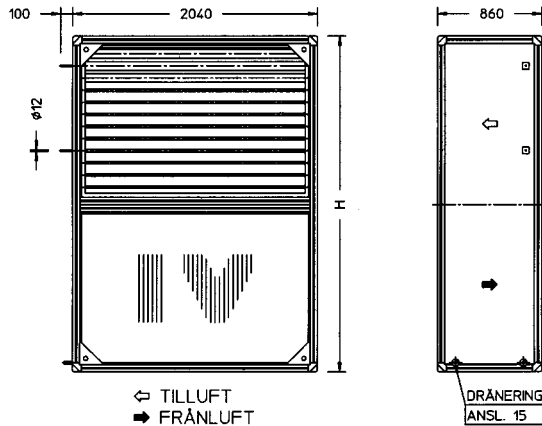
Värmeåtervinnare	FXE -a -b -c -d
Storlek	0800
Hölje	00 = Standard 30 = EI 30
Utförande	E= Enkel I= Industriluft
Inspektionssida*	H=höger V=vänster

\*Sedd i tillftriktningen

## Värmeåtervinnare FXE

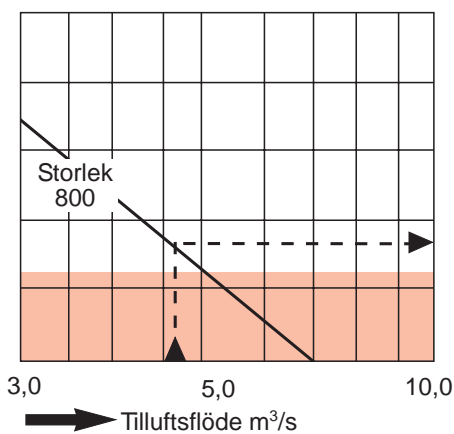
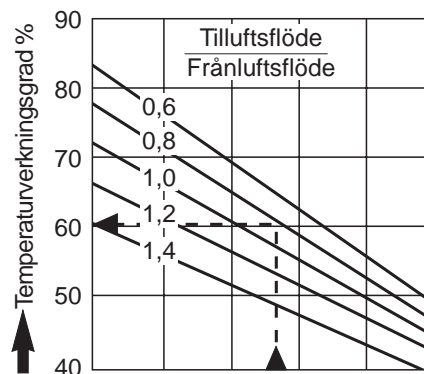
### Tekniska data

#### Mått och vikt

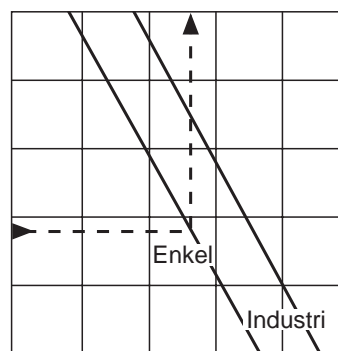


Storlek	Standard		Vikt (Kg)	
	B	H	Std	EI 30
0800	2040	2780	805	905

Spjällmotor: 2 st med vridmoment 15 Nm.



Driftsområde där droppavskiljare kan erfordras



### Exempel

#### Givet:

Tilluftsflöde 4,6 m<sup>3</sup>/s  
Frånluftsflöde 5,7 m<sup>3</sup>/s  
Storlek 0800 enkel

#### Diagrammet ger:

Temperaturverkningsgrad 60%  
Tryckfall se tabeller sid. 8