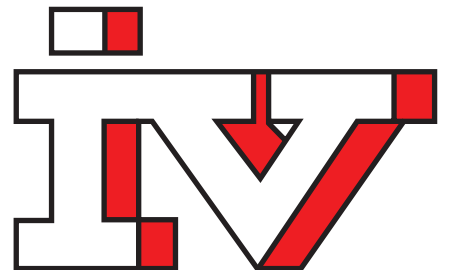
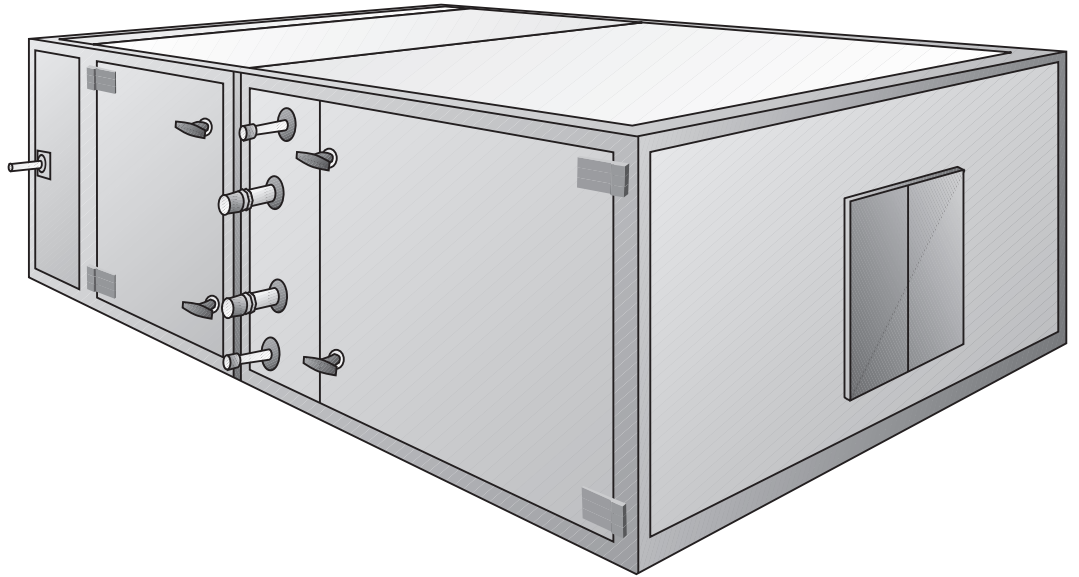


40906.2

FLEXOMIX



Byggbart luftbehandlingsaggregat FLEXOMIX

Allmänt

FLEXOMIX är ett byggbart luftbehandlingsaggregat bestående av en serie funktionsdelar som kan kombineras allt efter kraven på en effektiv luftbehandling.

Aggregatdelarna kännetecknas av låg höjd och kort bygglängd och är därför anpassningsbara till de flesta utrymmen och intagsöppningar.

- finns i sju storlekar med flödesområdet 0.3-6.0 m³/s
- kan levereras med värmeisolerat hölje eller typgodkänt i brandklass A-30. Typgodkännandebevis nr 4082/82
- har fyra olika typer av värmeåtervinnare, Heatbank med köldmedie 134A, rotor, plattvärmeväxlare och återvinningsbatterier
- filter i fem klasser kan väljas
- spjäll i blandnings- och spjälldelar är av täthetstyp 4
- kan förses med diffusor för ökad eleffektivitet
- mätuttag för tryckfallsmätning är standard på samtliga aggregatdelar.

Utförande

Hölje

Aggregatdelarna är uppbyggda av stativ i strängsprutade aluminiumprofiler. Luckor och täckplåtar är tillverkade av varmförzinkad stålplåt. Höljet är som standard isolerat med 25 mm brandhärdig mineralull med K-värde ca 0.9 W/m² °C men kan även tillverkas i typgodkänt utförande i brandklass A 30. Samtliga inspektionsluckor är upphängda på gångjärn.

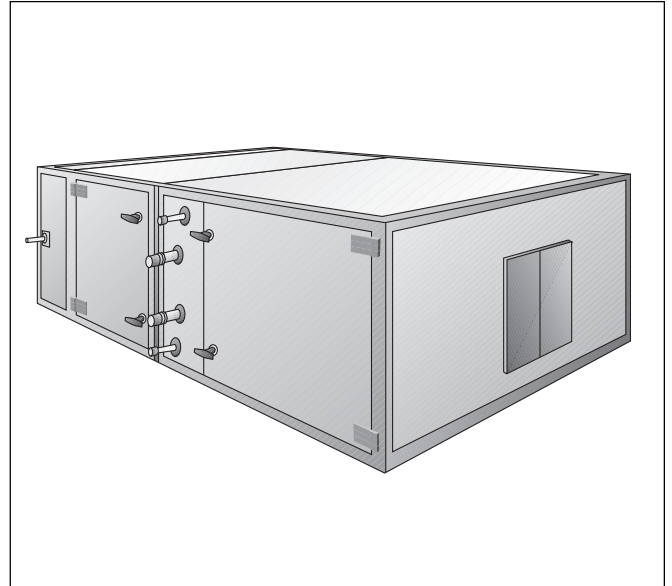
Värmeåtervinning

I anläggningar, där ett litet läckage mellan till- och frånluft kan accepteras, väljes roterande värmeåtervinnare.

Då luftbehandlingssystemet kräver skilda luftvägar genom återvinnaren är Heatbank (FXE) eller Plattvärmeväxlare (FXC) lämpliga.

När till- och frånluftssystemen ej kan föras samman till ett gemensamt aggregat är batteriåtervinning (FXD) rätt val.

Då frysrisk föreligger erhålles optimal återvinning om avfrostningsenhet AVI installeras.



Fläktar

Samtliga fläktar är mycket effektivt vibrationsisolerade mot höljet med hjälp av gummifjädrar som dimensioneras beroende på fläktens driftsförhållande. Som kraftöverföring kan kilrem, rippenband eller direktdrift väljas. För att ytterligare förbättra aggregatens eleffektivitet kan fläktutloppet förses med en diffusor som mer än halverar anslutningsförlusten.

På den elektroniska luftflödesmätaren FMI avläses aktuellt flöde samtidigt som larmgränser för högt och lågt flöde kan programmeras.

Spjäll

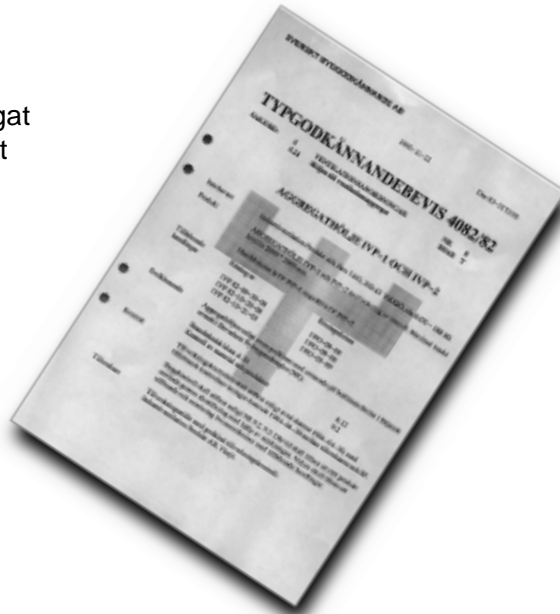
Samtliga spjäll i FLEXOMIX är av IV:s typ KJS. De är uppbyggda av strängsprutade aluminiumprofiler och uppfyller kraven för miljöklass 3. I blandnings- och spjälldelar är täthetstyp 4 standard.

Styr- och reglerutrustning

Standardiserad styr- och reglerutrustning med flexibla funktioner i såväl analogt som digitalt utförande kan väljas. Kompletta beskrivningar av analoga RIV- och digitala SD- återfinns under flik 9 Flexostyr. Kortfattad beskrivning finns sist i detta häfte.

Brandklassat aggregathölje

FLEXOMIX har i brandklass A-30 ett typgodkänt hölje. Aggregatet kan därför alltid utan erinran installeras i anläggningar där det krävs ett aggregat i brandklass A-30. På dataskylten framgår numret på typgodkännandebeviset samt kontrollmärket.



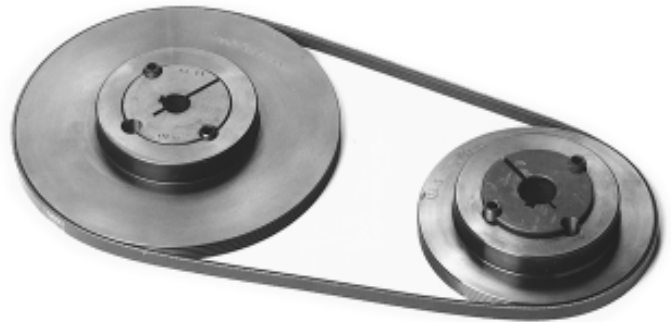
Eleffektiviteten

FLEXOMIX -serien har aggregatdelar med stor tvärsnittsarea. De interna tryckfallen blir därmed låga vilket medför att fläktarna uppnår hög eleffektivitet.

För att ytterligare minska elförbrukningen kan drivremmar typ rippenband (Se katalogavsnitt 11) väljas. De har förutom en hög verkningsgrad även lång livslängd och minimal stoftavgivning.

För att minimera anslutningsförlusterna monteras diffusor (FAFT-03) på fläktutloppet.

IVP:s apparatvalsprogram visar hur ovanstående åtgärder påverkar eleffektiviteten.



Flödesmätning

För visning av totalflödet genom fläkten kan flödemeter IVF väljas.

Önskas en digital visning av luftflödet installeras luftflödesmätare FMI (Se katalogavsnitt 11).

Den kan dessutom programmeras med larmgränser för lågt och högt flöde samt ge en utsignal till ett datoriserat system.



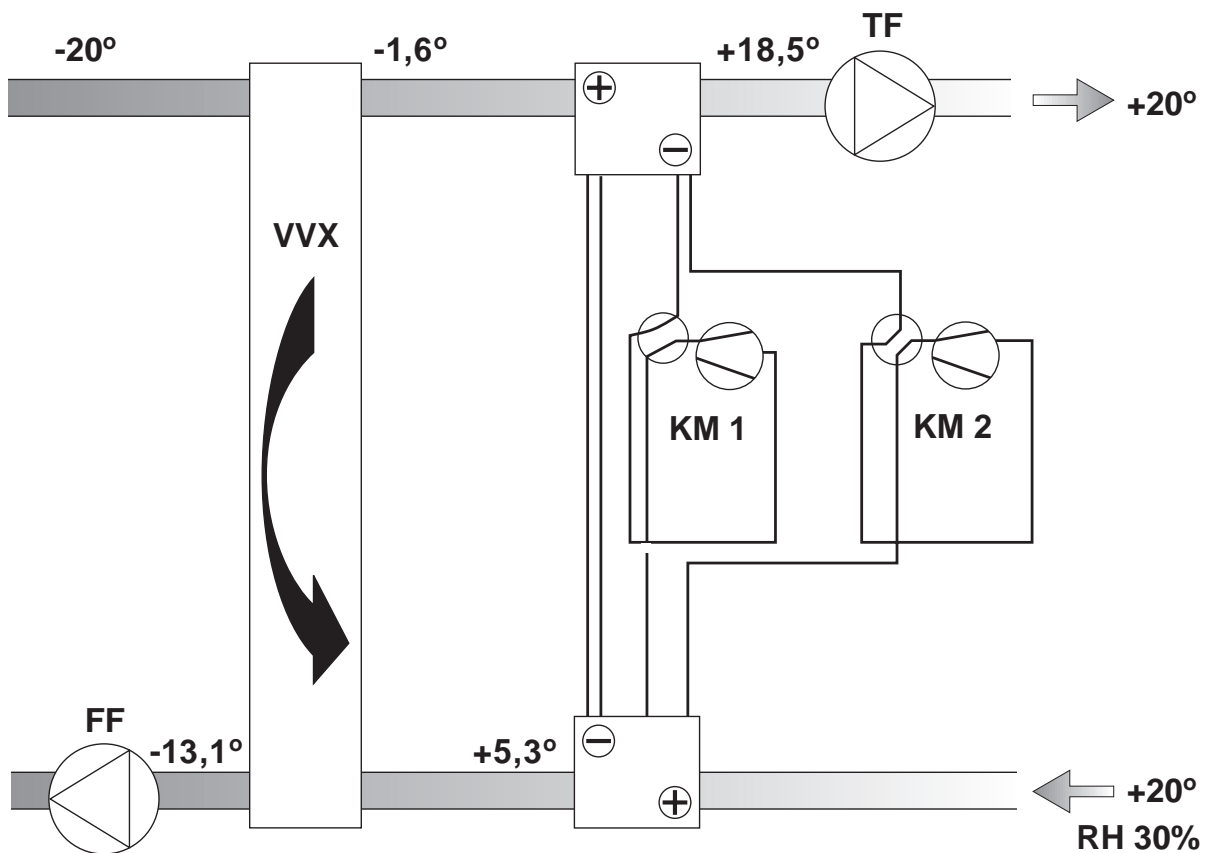
Avfrostning

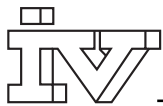
För att erhålla optimal värmeåtervinning på återvinnare med frysrisk kan avfrostningsenhet AVI installeras (Se katalogavsnitt 11). Genom dess uppbyggnad med dubbla givare minimeras avfrostningsförloppet och årsverkningsgraden blir mycket hög.



KEAQ + Roterande värmeväxlare

Genom att kombinera KEAQ med IVP:s roterande värmeväxlare erhålles en aggregatkombination med extremt hög energiåtervinning ur frånluften. Kombinationen gör det möjligt att utesluta eftervärmare i tilluften med en minskad anslutningseffekt som följd. Den totala energiförbrukningen och driftskostnaden blir mycket låg.























Mått och flöde



Storlek	Standard			A-30			Flödesområde m ³ /s
	B	H	H*	B	H	H*	
055	850	440	880	885	505	1010	0,17 - 0,55
090	980	505	1010	1015	570	1140	0,30 - 0,90
150	1170	600	1200	1205	665	1330	0,50 - 1,50
190	1325	680	1360	1360	745	1490	0,80 - 1,90
300	1575	805	1610	1610	870	1740	1,20 - 3,00
450	2105	890	1780	2140	955	1910	2,00 - 4,50
600	2105	1065	2130	2140	1130	2260	2,50 - 6,00

Funktionsdelar

*Avser FBC, FXA, FXC, FXE, KEA, KEAQ

Beteckning	Storlek / Längd								Beskrivn. sid.
	055	090	150	190	300	450	600		
Spjälldel  FKS	330	330	330	330	330	330	330	19	
Filterdel  FFA FFB FFC	410	410	410	410	410	410	410	20	
	630	630	630	630	630	630	630	22	
	455	520	615	695	820	905	1090	24	
Intagsdel  FID*	615	680	740	820	890	890	890	25	
Blandningsdel  FBA* FBC	615	615	615	615	615	615	615	26	
	630	630	630	630	630	630	630	28	
Värmedel  FVA	410	410	410	410	410	410	410	30	
Kylidel  kort lång FKA	410	410	410	410	410	410	410	34	
	630	630	630	630	630	630	630		
Kombidel  FKD	905	905	905	905	905	905	905	38	
Fuktardel  FEF	630	630	630	630	630	630	630	39	
Fläktdel  FAF*	615	680	740	820	890	1205	1205	41	
Fläktbatteridel  FBF*	820	890	960	1040	1105	–	–	50	
Ljuddämpare  kort lång FKL	905	905	905	905	905	905	905	52	
	1220	1220	1220	1220	1220	1220	1220		
Inspektionsdel  kort lång FKM	410	410	410	410	410	410	410	54	
	630	630	630	630	630	630	630		
Vinkeldel  FKV*	455	520	615	690	820	905	1090	55	
Roterande VVX  FXA	455	455	455	455	455	455	455	56	
Platt VVX  FXC	880	1165	1245	1245	1505	1505	2050	59	
Batteri VVX  kort lång FXD	410	410	410	410	410	410	410	61	
	630	630	630	630	630	630	630		
Värmerörs VVX  enkel dubbel FXE	675	675	675	675	675	950	950	64	
	880	880	880	880	880	1100	1100		
Kylenhetsaggregat med återvinning  KEA/KEAQ	–	–	1020	1100	1165	1245	1245	66 70	

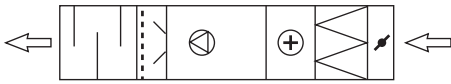
* Vid A-30 utförande tillkommer 35 mm

Rätt till ändringar utan föregående meddelande förbehålles

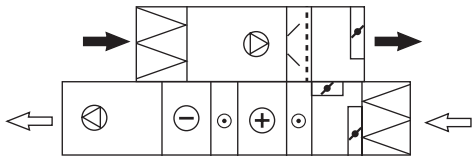
Baskombinationer

Samtliga kombinationer kan kompletteras eller reduceras med övriga funktionsdelar.

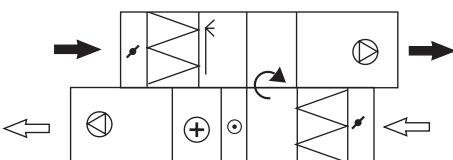
1. Kombination tilluft med ljuddämpare.



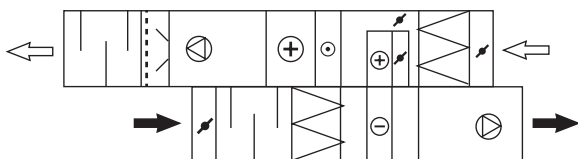
2. Kombination till-/frånluft med kyla och blandning.



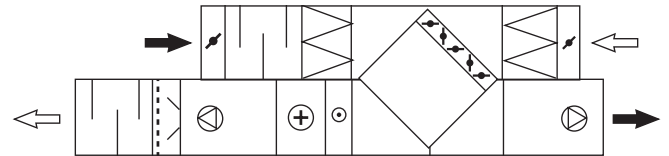
3. Kombination till-/frånluft med roterande värmeåtervinnare och evaporativ kyla.



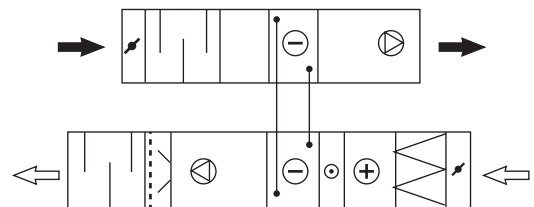
4. Kombination till-/frånluft med värmerörsväxlare (Heat-Bank) och ljuddämpare.



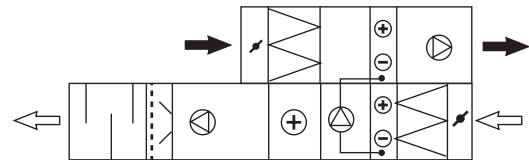
5. Kombination till-/frånluft med plattvärmväxlare och ljuddämpare.



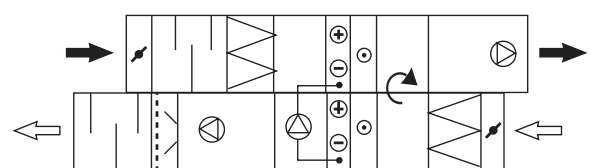
6. Kombination till-/frånluft med batteriåtervinnare och ljuddämpare.



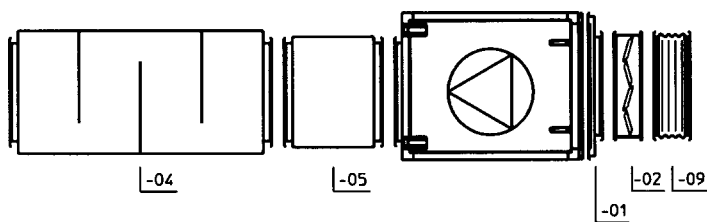
7. Kombination till-/frånluft med kylenhetsaggregat med värmeåtervinning och ljuddämpare.



8. Kombination till-/frånluft med kylenhetsaggregat med värmeåtervinning, roterande växlare och ljuddämpare men utan eftervärmare.



Kanaltillbehör



Anslutningsgavel FKT-01

Gaveln är liksom övriga paneler tillverkad i dubbel-plåtskonstruktion med mellanliggande isolering.

Tekniska data Mått och vikt

Storlek	B	H	C	D	Vikt (kg)	
					Std	A-30
055	844	434	300	300	5	6
090	974	499	400	300	6	8
150	1164	594	600	400	8	10
190	1320	672	800	400	10	12
300	1570	797	1000	500	13	16
450	2098	884	1200	600	20	24
600	2098	1061	1200	800	37	45

Specifikation

Anslutningsgavel

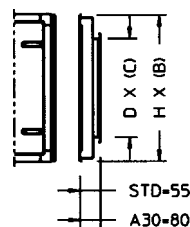
Storlek

055,090,150,190
300,450,600

FKT-01 -a -b

Hölje

00 = Standard
30 = A-30



Spjäll FKT-02

Spjället är tillverkat av anodiserade aluminium-profiler och klarar kraven för miljöklass 3. Spjällbladen drivs med kuggghjul i glasfiberarmerad nylon och en slangpackning av silikongummi åstad-kommer tätning mellan bladen.

Tillåten temperatur: -40 - 80 °C.

Tillåtet differenstryck: 1400 Pa max.

Tryckfall: se tabell sid 12-18.

Tekniska data Mått och vikt

Storlek	B	H	Vikt (kg)
055	300	300	3
090	400	300	4
150	600	400	6
190	800	400	7
300	1000	500	9
450	1200	600	13
600	1200	800	16

Specifikation

Spjäll

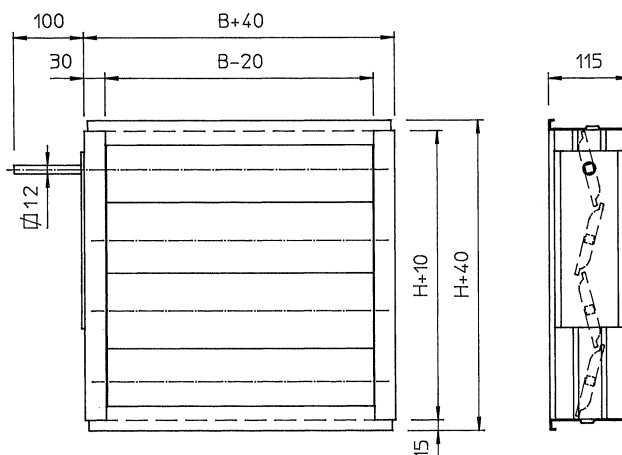
Storlek

055,090,150,190
300,450,600

FKT-02 -a -b

Täthetstyp

3= Typ 3
4= Typ 4



Ljuddämpare FLET-04, FLMT-04

Utförande

Ljuddämparna är uppbyggda av ett hölje i varm-förzinkad stålplåt med 200 mm tjocka bafflelement, tillverkade av mineralull, med ett skikt av glasfiber-väv på luftsidan. Baffelavståndet är 100 mm. För att reducera tryckfallet är bafflarna "spetsade" vid in-

och utlopp. Ljuddämparna kan anslutas direkt mot aggregatets inlopp. Vid montering på fläktens utlopp skall en distansdel placeras mellan aggregatet och ljuddämparen.

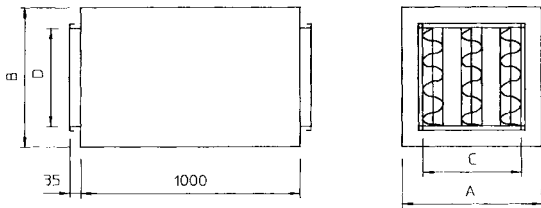
Tekniska data

Ljuddämpning

Oktavband	1	2	3	4	5	6	7	8
Medel-frekvens Hz	63	125	250	500	1000	2000	4000	8000
Dämpning dB	8	11	19	29	40	35	27	19

Tryckfall se tabell sid 12-18

Mått och vikt



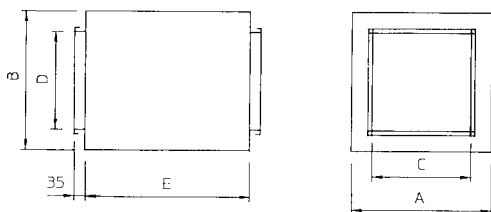
Specifikation

Ljuddämpare		XXXX -a
Typ	FLET-04 (055-300) FLMT-04 (450-600)	
Storlek	055, 090, 150, 190 300, 450, 600	

Storlek	A	B	C	D	Vikt (kg)
055	600	400	300	300	36
090	600	400	400	300	37
150	900	500	600	400	57
190	900	500	800	400	57
300	1200	700	1000	500	95
450	1500	800	1200	600	130
600	1500	1000	1200	800	145

Distansdel FLET-05, FLMT-05

Mått och vikt



Specifikation

Distansdel		XXXX -a
Typ	FLET-05 (055-300) FLMT-05 (450-600)	
Storlek	055, 090, 150, 190 300, 450, 600	

Storlek	A	B	C	D	E	Vikt (kg)
055	350	350	300	300	230	4
090	450	350	400	300	230	5
150	650	450	600	400	330	8
190	850	450	800	400	330	11
300	1050	550	1000	500	430	14
450	1250	650	1200	600	530	20
600	1250	850	1200	800	530	25

Dukstos FLET-09, FLMT-09

Specifikation

Dukstos		XXXX -a
Typ	FLET-09 (055-300) FLMT-09 (450-600)	
Storlek	055, 090, 150, 190 300, 450, 600	

Allmänna tillbehör

Synglas FLET/FLMT-11

Synglasen är ett tillbehör som monteras i inspektionssluckan. Materialet är plexiglas och har en diameter på 190 mm.
Kan ej användas i samband med A-30 hölje.

Specifikation

Synglas		XXXX -11		
Typ	<table border="1" style="display: inline-table; vertical-align: middle;"> <tr> <td>FLET (055-300)</td> </tr> <tr> <td>FLMT (450-600)</td> </tr> </table>	FLET (055-300)	FLMT (450-600)	
FLET (055-300)				
FLMT (450-600)				

Invändig belysning FKT-05

Belysningen består av en glödljusarmatur i täthetsklass IP54. En inkopplad brytare finns på aggregatets utsida.

Specifikation

Belysning	FKT-05
-----------	--------

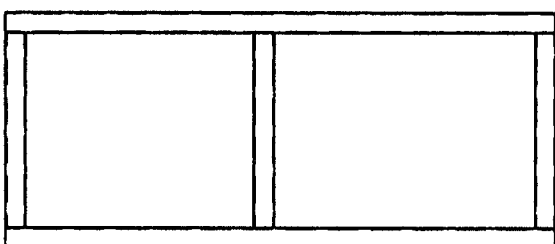
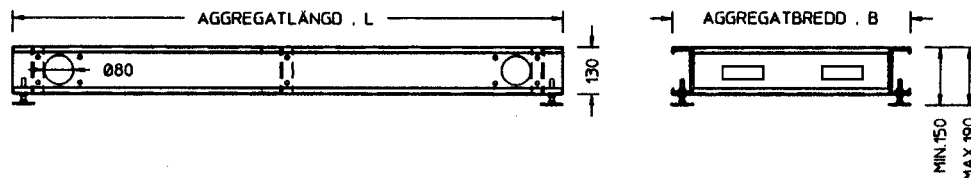
Stativ FKT-06

Stativet består av profiler i förzinkad stålplåt, som med bultförband monteras samman till ett stativ i erforderlig storlek. Stativet kan förses med ställbara fötter. 80 mm hål underlättar fäste för lyft.

Specifikation

Stativ		FKT-06 -a -b -c		
Storlek	<table border="1" style="display: inline-table; vertical-align: middle;"> <tr> <td>055, 090, 150, 190</td> </tr> <tr> <td>300, 450, 600</td> </tr> </table>	055, 090, 150, 190	300, 450, 600	
055, 090, 150, 190				
300, 450, 600				
Fötter	<table border="1" style="display: inline-table; vertical-align: middle;"> <tr> <td>0= utan</td> </tr> <tr> <td>1= med</td> </tr> </table>	0= utan	1= med	
0= utan				
1= med				
Längd	<table border="1" style="display: inline-table; vertical-align: middle;"> <tr> <td>Anges i mm</td> </tr> </table>	Anges i mm		
Anges i mm				

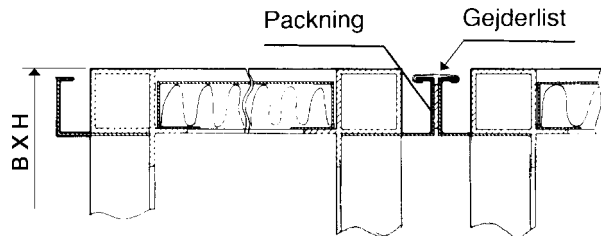
Mått



Skarvmetod

De olika funktionsdelarna monteras med PG-skarv enligt nedanstående figur.

Anslutning till kanalsystem sker på samma sätt.



Mått

Storlek	Aggregatskarv	
	B	H
055	844	434
090	974	499
150	1164	594
190	1320	672
300	1570	797
450	2098	884
600	2098	1061

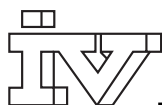
Ljuddata

Varje fläktdiagram redovisar totala ljudeffektsnivån L_{wt} till kanal. Även korrektion K_{ok} för uppdelning på oktavband redovisas. Nedan redovisas K_{id} för olika komponenters insatsdämpning.

$$L_w = L_{wt} + K_{ok} - K_{id} \text{ (dB)}$$

Komponenters insatsdämpning, K_{id}

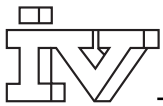
Komponent	Oktavband, mittfrekvens Hz							
	63	125	250	500	1000	2000	4000	8000
Filter FLEF	EU3	1	1	1	1	1	2	2
	EU6	2	3	3	4	5	9	10
	EU7,8	3	3	3	4	8	15	25
FLMF	EU3	1	1	1	1	1	2	2
	EU6	2	3	3	4	5	9	10
	EU7,8	3	3	3	4	8	15	25
Luftvärmare	FLEV	1	1	1	1	2	4	4
	FLMV	1	1	1	1	2	4	4
	FLEE	1	1	1	1	2	4	4
	FLME	1	1	1	1	2	4	4
Luftkylare	FLBC	2	2	2	2	3	10	10
	FLMC	2	2	2	2	3	10	10
Luftfuktare	FEF	2	1	1	1	1	1	3
Vinkeldel	FKV	1	2	2	6	6	6	5
Värmeåterv.	FXA	2	2	3	4	5	8	9
	FXC	2	2	3	4	5	8	9
	FXD	2	2	2	2	3	10	10
	FXE	2	2	2	2	3	10	10
Kylenh. aggr.	KEA	2	2	2	2	3	10	10
Kylenh. aggr. med återvinning	KEAQ	2	2	2	2	3	10	10
Ljuddämpare kort: 055, 150, 450, 600, 090, 190, 300	FKL	5	7	12	18	28	17	12
		6	9	14	22	38	23	16
lång: 055, 150, 450, 600, 090, 190, 300		7	10	16	26	33	21	15
		8	12	20	30	40	27	19
FLET-04	8	11	19	29	40	35	27	19
FLMT-04	8	11	19	29	40	35	27	19



Storlek 055

Dimensionerande internt aggregattryckfall, Pa

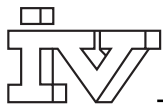
Luftflöde m ³ /s		0,18	0,22	0,26	0,30	0,34	0,38	0,42	0,46	0,50	0,54
Spjäll		1	1	1	2	2	3	4	5	6	7
Filter EU3		64	66	68	70	72	74	76	78	81	83
	6	84	87	89	92	95	98	101	105	108	112
	7	115	120	124	129	134	139	144	150	156	162
	8	142	148	152	158	164	170	175	183	189	196
	AL	78	80	82	84	86	88	90	92	94	97
Roterande värmeväxlare		62	77	90	105	118	133	146	161	176	193
Värmerörsväxlare	Enkel	24	34	44	55	67	80	93	107	122	138
	Dubbel	49	68	88	110	134	160	186	215	245	277
	Industri (frånluft)	15	20	27	33	41	49	57	66	75	85
Plattvärmväxlare		25	39	56	76	98	123	150	180	211	245
Batterivärmväxlare	Rördjup 4	16	23	31	39	48	58	68	79	91	103
	6	25	35	46	59	72	87	102	119	136	155
	8	34	47	62	78	96	115	136	158	181	206
	10	42	59	77	98	120	144	170	198	227	257
Luftvärmare, vatten effv.	1	6	9	11	14	17	21	24	29	33	38
	2	9	12	17	22	27	32	37	44	50	57
Luftvärmare, el, högtemp. effv.	1	1	2	3	4	6	8	9	11	13	15
	2	1	2	3	4	6	8	9	11	13	15
	lågtemp. effv.	1	5	8	11	14	18	22	26	30	35
	2	11	13	15	18	24	29	35	41	47	54
Luftkylare, Kallv. och DX effv.	1	18	26	32	43	49	62	68	83	90	106
	2	28	38	49	61	74	88	103	118	134	151
	3	35	48	63	78	95	113	131	151	172	194
Droppavskiljare		-	-	-	-	-	-	-	15	19	24
Luftfuktare 85%		8	10	13	15	20	25	30	40	45	50
Ljuddämpare	kanal	3	4	5	6	8	10	12	14	16	19
	aggregat	2	3	4	5	6	8	9	11	13	15
		2	3	4	5	6	8	9	11	13	15
	kort	2	3	4	5	6	8	9	11	13	15
	lång	2	3	4	5	6	8	9	11	13	15
Luftfördelare		5	8	12	16	20	25	30	37	43	50
Flödesmätplåt		5	8	11	15	19	24	29	35	41	48
Öppna ledskenor i fläktinlopp		-	-	-	-	-	-	-	-	-	-
Anslutningsförluster											
Mot funktionsdel eller fritt utlopp	B-hjul	-	-	-	-	-	-	-	-	-	-
	F-hjul	24	36	50	68	86	108	132	158	188	218
Mot funktionsdel eller fritt utlopp med diffusor		12	18	25	34	43	54	66	79	99	109
Mot kanal 300 x 300		16	25	35	47	60	75	91	110	130	151
Mot kanal 300 x 300 med diffusor		7	11	15	20	26	32	37	47	59	65



Storlek 090

Dimensionerande internt aggregattryckfall, Pa

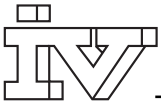
Luftflöde m ³ /s		0,30	0,36	0,42	0,48	0,54	0,60	0,66	0,72	0,78	0,84
Spjäll		1	1	2	3	4	5	6	7	8	9
Filter EU3		64	66	68	70	72	74	76	78	80	83
	6	84	87	89	92	95	98	101	104	107	114
	7	116	121	125	130	134	139	144	150	155	161
	8	143	149	154	160	164	170	176	183	188	195
	AL	79	81	82	84	86	88	90	92	94	96
Roterande värmeväxlare		65	78	91	104	117	130	143	156	169	186
Värmerörsväxlare	Enkel	41	54	69	86	103	121	141	162	183	206
	Dubbel	82	109	138	172	206	242	282	324	366	412
	Industri (frånluft)	25	33	42	52	63	74	86	99	112	126
Plattvärmeväxlare		30	36	44	52	62	72	83	96	109	124
Batterivärmeväxlare	Rördjup 4	23	31	40	50	60	72	84	97	110	125
	6	34	46	60	74	90	107	126	145	166	187
	8	46	62	79	99	120	143	167	193	220	249
	10	57	77	99	124	150	179	209	241	276	311
Luftvärmare, vatten effv.	1	82	11	14	18	22	26	31	35	40	46
	2	12	17	22	27	33	39	46	53	61	70
Luftvärmare, el, högtemp. effv.	1	2	3	4	6	8	10	12	14	17	20
	2	2	3	4	6	8	10	12	14	17	20
	lågtemp. effv.	1	8	11	15	18	24	29	34	40	45
	2	11	15	20	26	32	29	45	53	61	70
Luftkylare, Kallv. och DX effv.	1	22	32	37	49	56	69	76	92	103	116
	2	34	45	55	68	84	96	111	127	144	161
	3	43	57	72	89	107	126	146	167	189	212
Droppavskiljare		-	-	-	-	-	14	16	18	22	27
Luftfuktare 85%		9	11	14	20	25	30	35	41	48	-
Ljuddämpare	kanal	6	9	11	15	19	23	28	33	40	48
	aggregat	3	5	6	7	10	12	14	17	20	24
		3	5	6	7	10	12	14	17	20	24
	kort	3	5	6	7	10	12	14	17	20	24
	lång	3	5	6	7	10	12	14	17	20	24
Luftfördelare		6	9	13	17	21	26	33	39	45	53
Flödesmätplåt		6	9	12	16	20	25	31	37	43	50
Öppna ledskenor i fläktinlopp		-	-	-	-	-	-	-	-	-	-
Anslutningsförluster											
Mot funktionsdel eller fritt utlopp	B-hjul	-	-	-	-	-	-	-	-	-	-
	F-hjul	28	40	54	70	90	110	134	160	186	216
Mot funktionsdel eller fritt utlopp med diffusor		14	20	27	35	45	55	67	80	93	108
Mot kanal 300 x 300		18	25	34	45	56	69	84	100	117	135
Mot kanal 300 x 300 med diffusor		6	9	12	16	20	25	30	36	42	49



Storlek 150

Dimensionerande internt aggregattryckfall, Pa

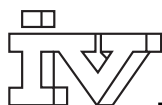
Luftflöde m ³ /s	0,55	0,65	0,75	0,85	0,95	1,05	1,15	1,25	1,35	1,45
Spjäll	1	1	1	2	3	3	4	5	6	7
Filter EU3	66	68	70	72	74	76	78	81	83	86
6	86	89	92	95	98	102	105	109	112	117
7	119	124	129	134	139	145	150	156	162	169
8	147	153	158	164	170	177	183	189	196	204
AL	80	82	84	86	88	90	92	94	96	99
Roterande värmeväxlare	56	67	77	87	98	108	118	129	139	150
Värmerörsväxlare Enkel	47	62	77	94	112	131	151	172	194	217
Dubbel	94	124	154	188	224	262	302	344	388	434
Industri (frånluft)	29	38	47	57	69	80	93	106	119	134
Plattvärmväxlare	46	57	71	86	102	121	142	164	189	216
Batterivärmväxlare Rördjup 4	29	38	48	60	72	84	98	113	128	144
6	44	57	73	89	107	127	147	169	192	216
8	58	76	97	119	143	169	196	225	255	287
10	73	96	121	149	179	211	245	281	319	359
Luftvärmare, vatten effv. 1	10	14	17	21	26	30	36	42	48	54
2	16	20	26	32	39	46	55	63	71	81
Luftvärmare, el, högttemp. effv. 1	3	4	6	7	9	11	14	17	20	23
2	3	4	6	7	9	11	14	17	20	23
lågtemp. effv. 1	11	15	19	24	29	35	40	47	54	62
2	15	20	26	32	39	47	54	63	72	82
Luftkylare, Kallv. och DX effv. 1	26	35	45	53	61	73	82	96	105	120
2	38	50	62	75	89	104	120	136	154	172
3	49	64	79	96	114	133	153	175	198	219
Droppavskiljare	-	-	-	-	-	15	18	21	25	30
Luftfuktare 85%	11	15	19	24	30	37	44	50	58	65
Ljuddämpare kanal	6	8	10	13	17	21	25	29	34	39
aggregat kort	4	5	7	8	11	14	16	19	22	25
lång	4	5	7	8	11	14	16	19	22	25
Luftfördelare	7	11	14	18	22	27	33	39	45	53
Flödesmätplåt	7	10	11	17	21	26	31	37	43	50
Öppna ledskenor i fläktinlopp	-	-	-	-	-	-	-	-	-	-
Kylenhetsaggregat effv. 1 till.	-	39	51	66	83	101	121	-	-	-
(KEA, KEAQ) frånl.	-	40	53	68	86	104	125	-	-	-
effv. 2 till.	-	-	-	-	101	123	147	174	203	235
frånl.	-	-	-	-	101	123	147	174	203	235
Anslutningsförluster										
Mot funktionsdel eller fritt utlopp B-hjul	31	44	58	75	94	115	137	162	189	218
F-hjul	36	52	69	88	110	135	162	191	223	257
Mot funktionsdel eller fritt utlopp med diffusor	18	26	34	44	55	67	81	95	111	128
Mot kanal 600 x 400	26	34	55	64	79	96	116	137	160	185
Mot kanal 600 x 400 med diffusor	8	12	15	20	25	30	36	43	50	57



Storlek 190

Dimensionerande internt aggregattryckfall, Pa

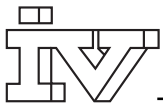
Luftflöde m ³ /s		0,55	0,70	0,85	1,0	1,15	1,30	1,45	1,60	1,75	1,90
Spjäll		1	1	1	1	2	3	4	5	6	7
Filter EU3		63	65	67	68	70	72	74	76	79	81
	6	81	84	87	90	92	95	98	102	105	110
	7	111	116	120	125	129	134	139	145	150	158
	8	138	144	149	155	160	166	172	179	185	192
	AL	77	79	80	82	84	86	88	90	92	94
Roterande värmeväxlare		47	60	73	86	98	111	124	137	150	163
Värmerörsväxlare	Enkel	26	38	52	67	83	101	120	140	161	187
	Dubbel	52	76	104	134	166	202	240	280	322	366
	Industri (frånluft)	16	23	31	41	51	62	73	86	99	113
Plattvärmeväxlare		39	53	71	91	115	142	172	206	244	287
Batterivärmeväxlare	Rördjup 4	19	28	38	50	63	77	92	108	125	144
	6	28	42	57	81	94	115	138	162	188	215
	8	37	55	76	108	125	153	183	216	250	286
	10	46	69	95	135	156	191	229	270	313	358
Luftvärmare, vatten effv.	1	7	10	13	18	22	27	33	39	45	53
	2	10	15	20	27	33	41	49	58	67	80
Luftvärmare, el, högtemp. effv.	1	1	2	3	4	6	8	10	12	15	17
	2	1	2	3	4	6	8	10	12	15	17
	lågtemp. effv.	1	5	8	11	15	19	24	28	34	45
	2	7	11	15	20	25	32	38	45	53	61
Luftkylare, Kallv. och DX effv.	1	17	25	33	44	53	66	76	91	102	119
	2	25	36	49	63	78	94	112	130	150	169
	3	38	46	63	80	100	122	143	166	192	217
Droppavskiljare		-	-	-	-	-	-	16	19	24	29
Luftfuktare 85%		7	11	16	21	27	33	41	49	59	-
Ljuddämpare	kanal	6	9	13	18	24	30	38	45	52	60
	aggregat kort	2	4	5	7	10	12	15	18	21	24
	lång	2	4	5	7	10	12	15	18	21	24
Luftfördelare		4	7	11	16	20	26	33	40	47	57
Flödesmätplåt		4	7	10	15	19	25	31	38	45	54
Öppna ledskenor i fläktinlopp		29	46	68	94	125	160	199	242	289	341
Kylenhetsaggregat (KEA, KEAQ)	effv. 1 till.	-	-	-	48	64	82	102	124	-	-
	från.	-	-	-	54	71	91	113	137	-	-
	effv. 2 till.	-	-	-	-	78	100	124	151	180	-
	från.	-	-	-	-	78	100	124	151	180	-
Anslutningsförluster											
Mot funktionsdel eller fritt utlopp	B-hjul	19	31	46	64	85	109	125	164	197	232
	F-hjul	23	37	55	76	100	128	159	193	231	273
Mot funktionsdel eller fritt utlopp med diffusor		11	18	27	38	50	64	79	96	115	136
Mot kanal 800 x 400		17	27	40	56	74	94	117	143	168	201
Mot kanal 800 x 400 med diffusor		5	8	12	19	23	29	35	43	52	61



Storlek 300

Dimensionerande internt aggregattryckfall, Pa

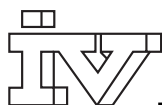
Luftflöde m ³ /s		0,75	1,0	1,25	1,50	1,75	2,0	2,25	2,50	2,75	3,0
Spjäll		1	1	1	1	2	3	4	5	6	7
Filter EU 3		63	66	69	71	74	76	80	83	86	89
	6	82	86	89	93	97	102	106	111	115	121
	7	112	118	124	131	138	145	152	160	167	175
	8	139	147	154	162	171	179	187	197	205	215
	AL	78	80	82	84	87	90	93	96	99	102
Roterande värmeväxlare		44	64	74	89	103	118	133	148	162	180
Värmerörsväxlare	Enkel	23	37	52	69	88	109	130	154	178	205
	Dubbel	46	74	104	138	176	218	260	308	356	410
	Industri (frånluft)	14	22	31	42	54	66	80	94	110	126
Plattvärmeväxlare		18	31	48	67	89	115	143	174	209	246
Batterivärmeväxlare	Rördjup 4	17	27	39	55	67	87	102	125	142	168
	6	25	43	58	78	101	131	152	180	212	252
	8	33	53	77	104	134	174	203	242	283	335
	10	41	67	96	130	168	218	254	302	353	419
Luftvärmare, vatten effv.	1	5	9	13	19	23	29	35	42	49	57
	2	8	13	19	28	35	43	53	63	74	86
Luftvärmare, el, högtemp. effv.	1	1	2	3	4	6	9	12	14	15	18
	2	1	2	3	4	6	9	12	14	15	18
	lågtemp. effv.	1	4	8	11	16	21	27	33	40	46
	2	6	10	14	20	26	34	41	49	58	67
Luftkylare, Kallv. och DX effv.	1	15	24	33	45	55	70	82	99	112	131
	2	22	34	48	64	81	100	121	141	164	187
	3	28	44	62	82	104	128	154	181	211	240
Droppavskiljare		-	-	-	-	-	13	17	20	24	29
Luftfuktare 85%		6	9	13	19	26	34	40	48	60	-
Ljuddämpare	kanal	4	6	9	13	17	22	28	34	40	48
	aggregat										
		kort	3	4	6	9	12	15	20	24	28
		lång	3	4	6	9	12	15	20	24	28
Luftfördelare		3	6	9	14	19	25	32	39	47	57
Flödesmätplåt		3	6	9	13	18	24	30	37	45	54
Öppna ledskenor i fläktinlopp		13	24	37	53	72	94	119	148	178	212
Kylenhetsaggregat (KEA, KEAQ)	effv.	1 till.	-	-	-	47	63	83	-	-	-
		frånl.	-	-	-	51	69	90	-	-	-
	effv.	2 till.	-	-	-	-	-	100	127	156	189
		frånl.	-	-	-	-	-	106	135	166	201
Anslutningsförluster											
Mot funktionsdel eller fritt utlopp	B-hjul	14	25	39	56	76	99	126	155	188	224
	F-hjul	16	29	46	66	90	117	148	183	221	263
Mot funktionsdel eller fritt utlopp med diffusor		8	14	23	33	45	58	74	91	110	131
Mot kanal 1000 x 500		12	21	33	47	65	85	107	133	161	192
Mot kanal 1000 x 500 med diffusor		4	6	10	15	20	26	33	41	49	59



Storlek 450

Dimensionerande internt aggregattryckfall, Pa

Luftflöde m ³ /s			1,8	2,1	2,4	2,7	3,0	3,3	3,6	3,9	4,2	4,5
Spjäll			1	1	2	2	3	3	4	5	6	7
Filter EU3			69	71	74	77	80	82	84	88	92	95
	6		91	95	98	102	106	110	114	118	122	127
	7		127	133	139	146	152	159	165	172	180	188
	8		157	165	172	180	187	196	203	211	221	230
	AL		83	85	87	90	93	95	98	101	105	108
Roterande värmeväxlare			76	89	101	114	126	139	152	165	179	195
Värmerörsväxlare	Enkel		61	78	96	116	136	159	181	206	231	258
	Dubbel		82	104	128	155	182	212	242	275	308	344
	Industri (frånluft)		44	56	69	83	98	114	130	148	166	185
Plattvärmeväxlare			55	74	95	118	144	172	203	235	271	308
Batterivärmeväxlare	Rördjup	4	33	43	53	64	77	90	104	118	134	150
		6	49	64	79	96	115	134	155	177	200	224
		8	66	85	106	129	153	179	207	236	267	300
		10	82	106	132	161	191	224	258	295	333	373
Luftvärmare, vatten effv.		1	7	10	12	15	16	20	22	26	28	32
		2	14	19	23	28	32	37	43	49	54	61
		3	21	27	33	39	46	53	60	69	76	86
		4	27	34	42	51	59	69	79	89	100	111
Luftvärmare, el, högtemp. effv.		1	5	6	7	9	12	15	17	20	23	27
		2	5	6	7	9	12	15	17	20	23	27
	lågtemp. effv.	1	17	19	24	27	32	38	46	50	56	64
		2	23	27	32	37	45	50	58	65	76	82
Luftkylare, Kallv. och DX effv.		1	29	39	46	58	65	79	86	90	109	125
		2	45	57	70	84	98	113	129	146	164	182
		3	60	76	86	103	122	146	162	189	206	233
Droppavskiljare			-	-	-	-	14	16	19	22	25	30
Luftfuktare 85%			12	17	22	27	33	40	48	56	66	77
Ljuddämpare	kanal		8	10	13	17	21	26	31	39	44	50
	aggregat	kort	3	4	6	7	9	11	13	17	19	22
		lång	3	4	6	7	9	11	13	17	19	22
Luftfördelare			11	14	18	23	29	34	40	47	55	63
Flödesmätplåt			10	13	17	22	27	32	38	45	52	60
Öppna ledskenor i fläktinlopp			39	54	70	89	110	133	158	185	215	247
Kylenhetsaggregat (KEA, KEAQ)	effv.	1 till. frånl.	-	-	-	70	86	104	124	-	-	-
			-	-	-	82	101	123	146	-	-	-
	effv.	2 till. frånl.	-	-	-	-	91	110	131	154	178	-
			-	-	-	-	105	126	150	177	205	-
Anslutningsförluster												
Mot funktionsdel eller fritt utlopp	B-hjul		53	72	94	119	147	178	212	248	288	330
	F-hjul		62	85	111	140	173	209	249	292	339	389
Mot funktionsdel eller fritt utlopp med diffusor			31	42	55	70	86	104	124	146	169	194
Mot kanal 1200 x 600			49	66	87	110	135	165	196	230	266	305
Mot kanal 1200 x 600 med diffusor			15	20	26	34	42	50	60	70	82	94



Storlek 600

Dimensionerande internt aggregattryckfall, Pa

Luftflöde m ³ /s			1,95	2,40	2,85	3,30	3,75	4,2	4,65	5,1	5,55	6,0
Spjäll			1	1	1	2	2	3	4	5	6	7
Filter EU 3			66	68	71	73	76	78	81	84	88	91
	6		86	89	93	97	100	104	108	113	117	123
	7		118	124	130	136	143	150	156	164	171	179
	8		147	154	161	168	177	185	192	202	210	220
	AL		80	82	85	87	90	92	95	98	101	104
Roterande värmeväxlare			61	76	90	104	118	133	147	161	177	195
Värmerörsväxlare	Enkel		48	67	87	110	134	160	187	217	247	280
	Dubbel		64	89	116	147	179	214	250	290	330	373
	Industri (frånluft)		34	48	63	79	96	115	135	156	178	202
Plattvärmeväxlare			41	63	90	122	157	198	243	292	346	403
Batterivärmeväxlare	Rördjup	4	28	39	52	66	81	98	116	135	155	176
		6	41	58	77	98	121	149	173	202	232	264
		8	55	77	103	131	162	199	231	269	309	351
		10	69	97	128	168	202	248	288	336	386	439
Luftvärmare, vatten effv.		1	6	9	11	14	16	20	23	27	31	35
		2	11	16	20	27	32	38	45	52	59	67
		3	17	23	30	38	46	55	63	73	83	95
		4	22	30	39	49	60	71	83	95	109	123
Luftvärmare, el, högtemp. effv.		1	4	5	7	9	12	15	19	23	27	32
		2	4	5	7	9	12	15	19	23	27	32
	lågtemp. effv.	1	14	16	21	27	34	40	48	57	66	78
		2	19	23	30	37	45	52	62	73	85	100
Luftkylare, Kallv. och DX effv.		1	23	34	42	57	65	82	91	110	119	141
		2	35	49	64	82	98	116	136	159	178	201
		3	48	66	79	105	122	149	170	200	224	258
Droppavskiljare			-	-	-	-	14	17	21	24	28	33
Luftfuktare 85%			9	13	19	27	35	44	54	65	-	-
Ljuddämpare	kanal		5	8	11	15	20	26	33	40	47	58
	aggregat	kort	2	4	5	7	10	13	16	19	23	28
		lång	2	4	5	7	10	13	16	19	23	28
Luftfördelare			6	11	15	19	24	32	39	46	55	63
Flödesmätplåt			6	10	14	18	23	30	37	44	52	60
Öppna ledskenor i fläktinlopp			12	18	25	33	43	54	66	79	94	110
Kylenhetsaggregat (KEA, KEAQ)	effv.	1 till. frånl.	-	-	-	-	79	99	121	145	-	-
			-	-	-	-	91	114	139	168	-	-
	effv.	2 till. frånl.	-	-	-	-	-	-	130	156	185	216
			-	-	-	-	-	-	149	180	213	248
Anslutningsförluster												
Mot funktionsdel eller fritt utlopp	B-hjul		25	37	53	71	91	114	140	168	199	233
	F-hjul		29	44	62	83	107	134	165	198	235	274
Mot funktionsdel eller fritt utlopp med diffusor			14	22	31	41	53	67	82	99	117	137
Mot kanal 1200 x800			20	32	44	60	77	96	118	142	169	197
Mot kanal 1200 x 800 med diffusor			7	11	15	20	26	33	41	49	58	68

Spjälldel FKS

Allmänt

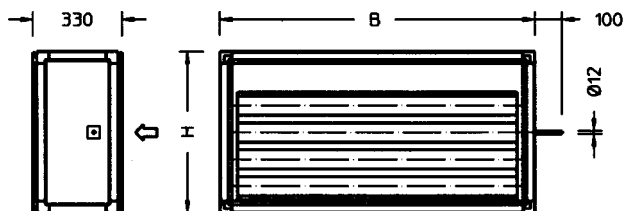
Spjälldel FKS är en aggregatdel med inbyggt spjäll och kan användas som exempelvis regler- eller avstängningsspjäll.

Utförande

- spjälldel FKS har ett inbyggt spjäll av IV:s typ KJS
- spjället är tillverkat av anodiserade aluminiumprofiler och klarar kraven för miljöklass 3
- spjällbladen drivs med kuggghjul i glasfiberarmerad nylon och en slangpackning av silikon-gummi åstadkommer tätning mellan bladen.
- täthetstyp 4 är standard
- tillåten temperatur: -40 – +80°C
- tillåtet differenstryck: 1400 Pa max.

Tekniska data

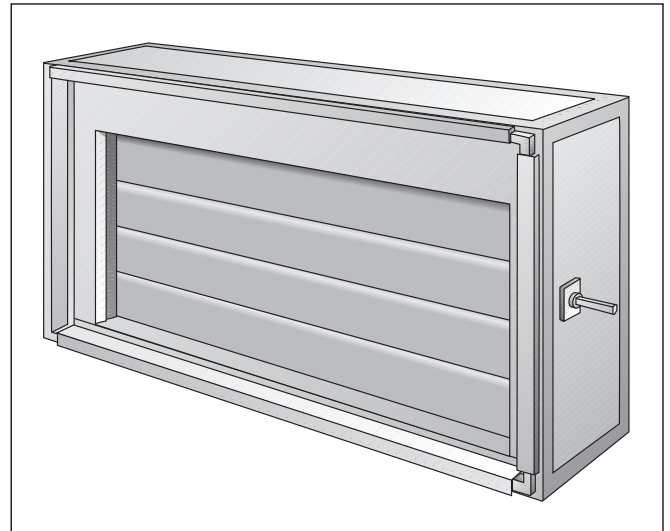
Mått och vikt



Tillbehör

Handreglage

KJST-03



Specifikation

Spjälldel

Storlek

055,090,150,190
300,450,600

FKS -a -b -c

Hölje

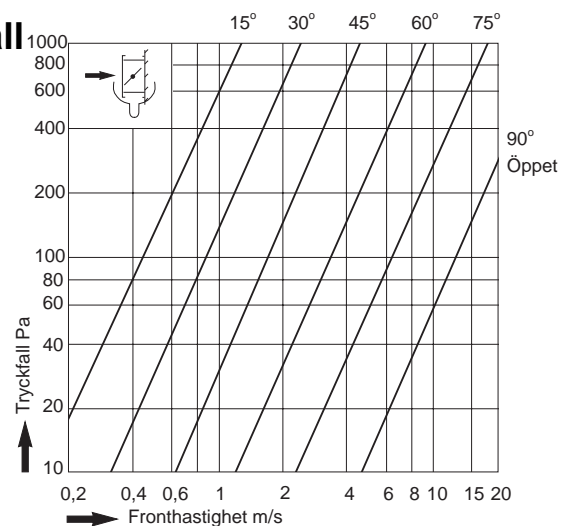
00 = Standard
30 = A-30

Inspektions-
sida*

H = Höger
V = Vänster

*Sedd i luftriktningen

Tryckfall



Storlek	B	H	B	H	Vikt kg		Erf. vridmoment Nm	Spjällyta m ²
					Std	A-30		
055	850	440	885	505	27	37	2	0,21
090	980	505	1015	570	31	42	2,5	0,24
150	1170	600	1205	665	38	50	3	0,40
190	1325	680	1360	745	44	58	3,5	0,60
300	1575	805	1610	870	55	73	7	0,84
450	2105	890	2140	955	72	94	9	1,33
600	2105	1065	2140	1130	81	104	12	1,71

Mått för kanalslutning se sid. 11

Rätt till ändringar utan föregående meddelande förbehålles

Filterdel FFA

Allmänt

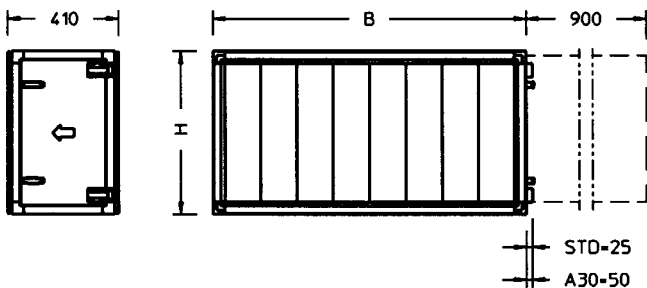
Filterdel FFA är en aggregatdel med plats för kassetfilter.

Utförande

- filterdel FFA innehåller djupveckade engångsfilter av syntetmaterial i klass EU3. Mediat är temperaturbeständigt upp till 100 °C
- kassetterna är monterade i skenor och kan enkelt dras ut och bytas
- för att minimera läckagerisken är filterskenorna försedda med effektiva tätningslistor. Filterinsatserna låses med exenterskenor
- höljet är utrustat med mätnipplar för anslutning till medlevererad U-rörsmått
- rengöringsbart aluminiumfilter tjocklek 25 mm kan väljas till anläggningar där luften innehåller fett t.ex. frånluft från kök

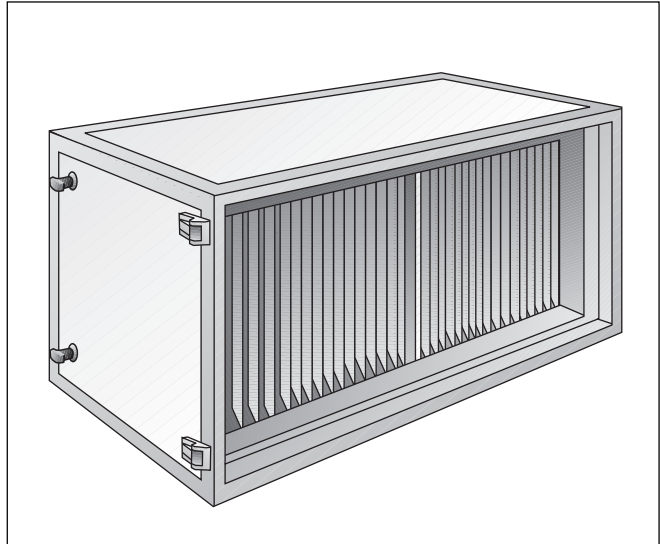
Tekniska data

Mått och vikt



Storlek	Standard		A-30		Vikt (kg)	
	B	H	B	H	Std	A-30
055	850	440	885	505	27	39
090	980	505	1015	570	31	45
150	1170	600	1205	665	37	53
190	1325	680	1360	745	42	60
300	1575	805	1610	870	50	72
450	2105	890	2140	955	63	90
600	2105	1065	2140	1130	66	95

Mått för kanalanslutning se sid. 11



Specifikation

Filterdel		FFA -a -b -c
Storlek	055,090,150,190 300,450,600	
Hölje	00 = Standard 30 = A-30	
Inspektions-sida*	H=höger V=vänster	
Filtersats	FLEF (055-300) FLMF (450-600)	XXXX -a -d
Filterklass	3=EU3 A=Al-stickat	

*Sedd i tilluftsriktningen

Tillbehör

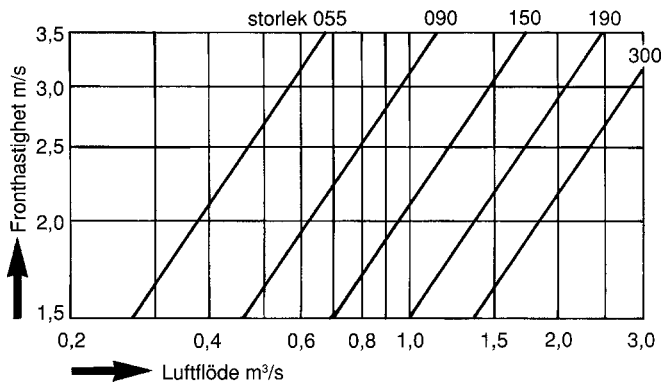
Filtervakt DPA 500P Kytölä
Filtervakt 2000 Magnehelic
Bottenplåt i rostfritt utf.

FFT-01
FFT-02
FFAT-03-a

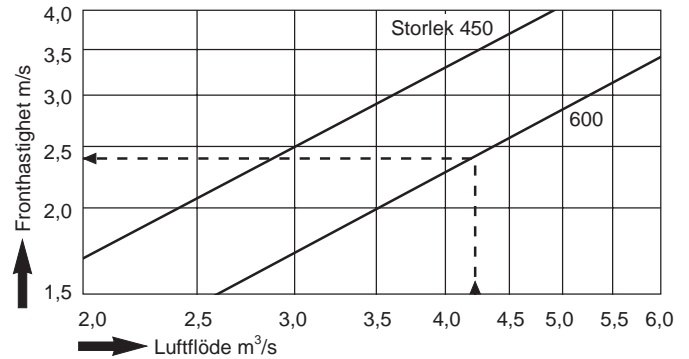
Filterdel FFA

Tekniska data

Fronthastighet filtersats FLEF



FLMF

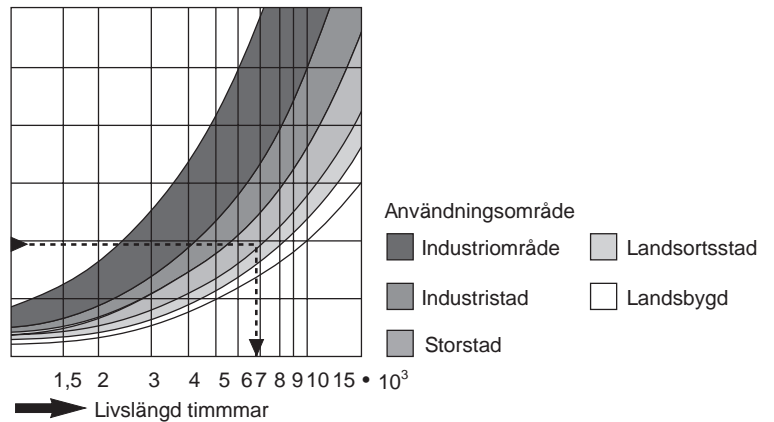
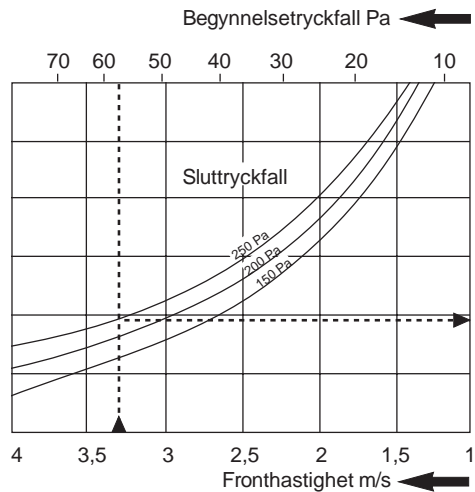


Dimensionerande tryckfall= $\frac{\text{Begynnelsetryckfall} + \text{sluttryckfall}}{2}$

Hur filterlivslängden påverkas av sluttryckfallet framgår av nedanstående diagram

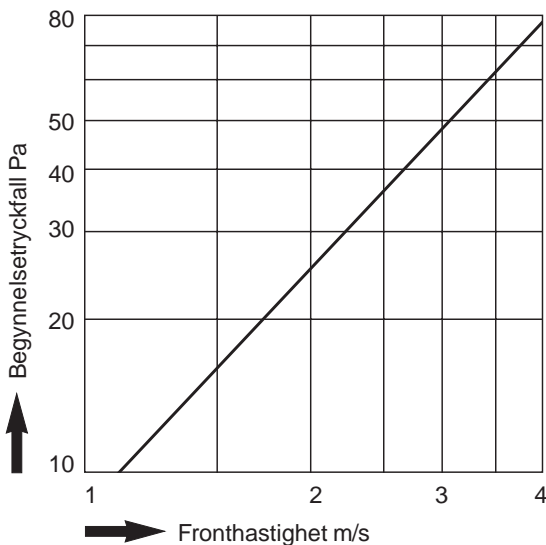
Filtersats EU3 (G80)

Normalt sluttryckfall= 100 Pa.



AL-stickat filter

Normalt sluttryckfall= 100 Pa.



Rätt till ändringar utan föregående meddelande förbehålles

Filterdel FFB

Allmänt

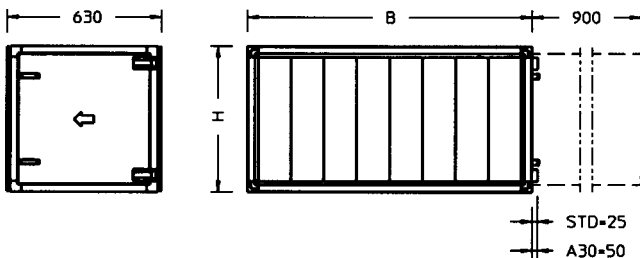
Filterdel FFB är en aggregatdel med plats för kassettfilter av fin filterkvalitet.

Utförande

- filterdel FFB innehåller djupveckade engångsfilter av syntet-eller glasfibermaterial i klass EU6, EU7 eller EU8. Mediat är temperaturbeständigt upp till 100°C
- kassetterna är monterade i skenor och kan enkelt dras ut och bytas.
- för att minimera läckagerisken är filterskenorna försedda med effektiva tätningslistor. Filterinsatserna låses med exenterskenor.
- höljet är utrustat med mätnipplar för anslutning till medlevererad U-rörsmanometer.

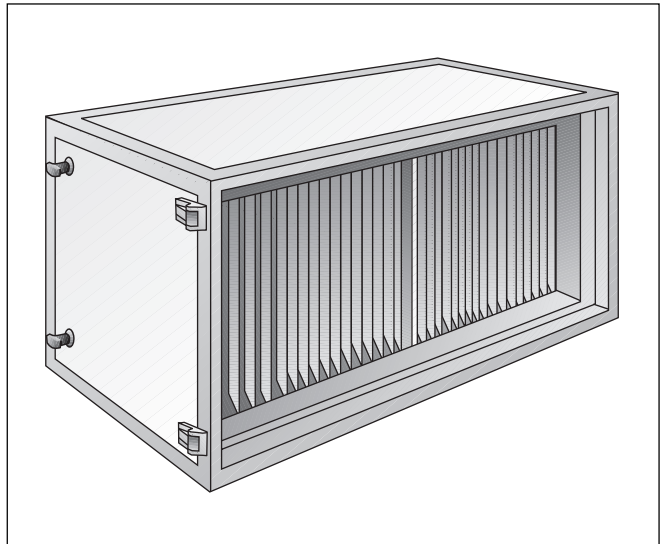
Tekniska data

Mått och vikt



Storlek	Standard		A-30		Vikt (kg)	
	B	H	B	H	Std	A-30
055	850	440	885	505	43	61
090	980	505	1015	570	49	70
150	1170	600	1205	665	58	84
190	1325	680	1360	745	66	95
300	1575	805	1610	870	78	112
450	2105	890	2140	955	99	142
600	2105	1065	2140	1130	105	150

Mått för kanalanslutning se sid. 11



Specifikation

Filterdel		FFB -a -b -c
Storlek	055,090,150,190 300,450,600	
Hölje	00 = Standard 30 = A-30	
Inspektions-sida*	H=höger V=vänster	
Filtersats	FLEF (055-300) FLMF (450-600)	XXXX -a -d
Filterklass	6=EU6 7=EU7 8=EU8	

*Sedd i luftriktningen

Tillbehör

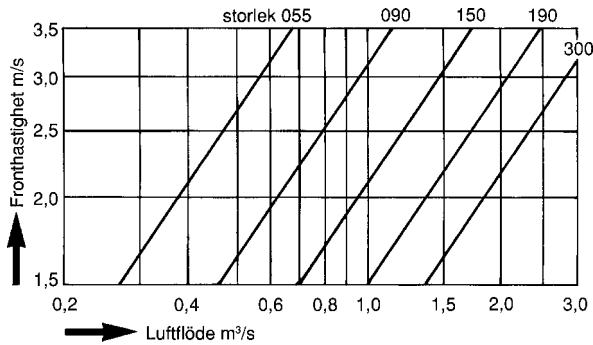
Filtervakt DPA 500P Kytölä
Filtervakt 2000 Magnehelic
Bottenplåt i rostfritt utf.

FFT-01
FFT-02
FFBT-03-a

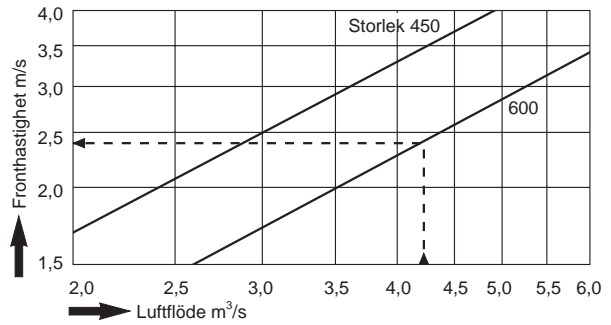
Filterdel FFB

Tekniska data

Fronthastighet filtersats FLEF



FLMF

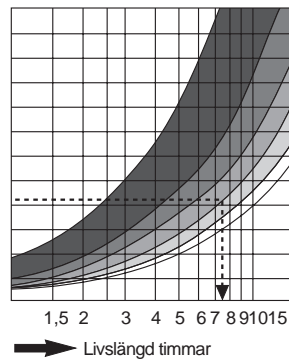
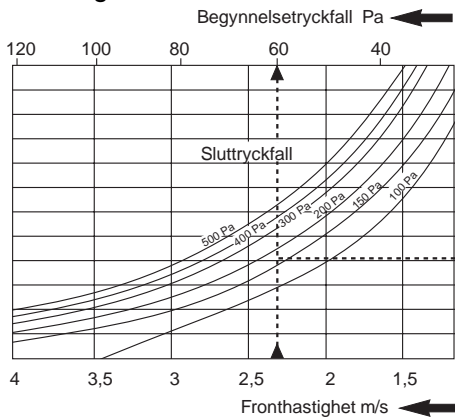


Dimensionerande tryckfall = $\frac{\text{Begynnelsestryckfall} + \text{sluttryckfall}}{2}$

Hur filterlivslängden påverkas av sluttryckfallet framgår av nedanstående diagram

Filtersats EU6 (F65)

Normalt sluttryckfall = 150 Pa.

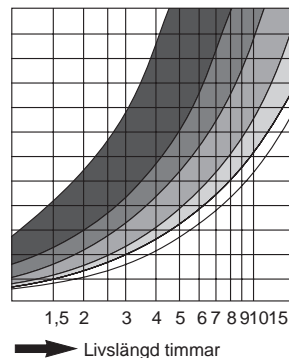
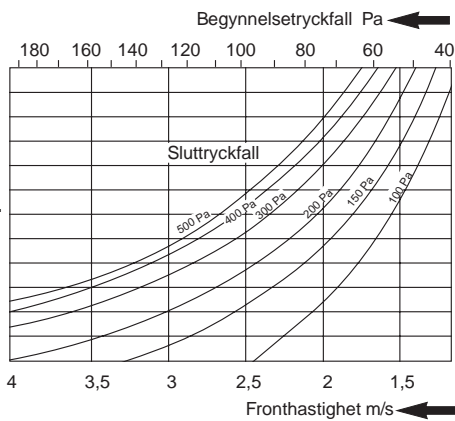


Användningsområde

- Industriområde
- Industristad
- Storstad
- Landsortsstad
- Landsbygd

Filtersats EU7 (G85)

Normalt sluttryckfall = 200 Pa.

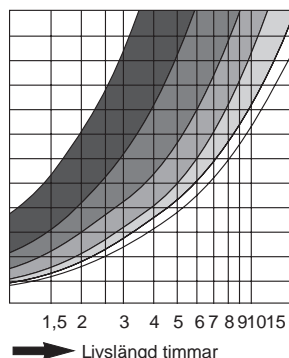
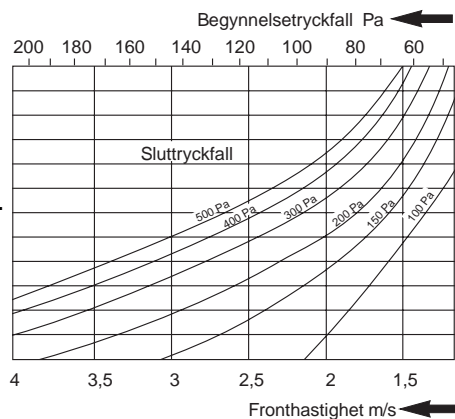


Användningsområde

- Industriområde
- Industristad
- Storstad
- Landsortsstad
- Landsbygd

Filtersats EU8 (F95)

Normalt sluttryckfall = 250 Pa.



Användningsområde

- Industriområde
- Industristad
- Storstad
- Landsortsstad
- Landsbygd

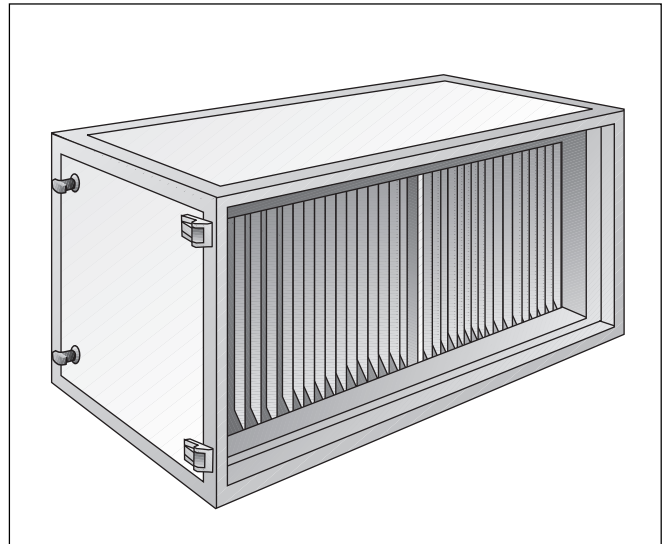
Filterdel FFC

Allmänt

Filterdel FFC är en aggregatdel i vinkelutförande som kan inredas med filterkassetter.

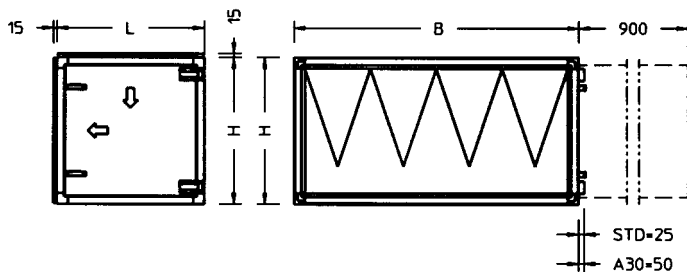
Utförande

- filterdel FFC består av ett hölje i vinkelutförande.
- aggregatdelen har samma inredningsdetaljer som filterdel FFA och FFB.
- påsfilter i klass EU3, EU6, EU7, EU8, samt planfilter i aluminium kan väljas.



Tekniska data

Mått och vikt



Storlek	Standard			A-30			Vikt (kg)	
	B	H	L	B	H	L	Std	A-30
055	850	440	440	885	505	505	31	45
090	980	505	505	1015	570	570	41	59
150	1170	600	600	1205	665	665	58	84
190	1325	680	680	1360	745	745	75	110
300	1575	805	805	1610	870	870	105	150
450	2105	890	890	2140	955	955	145	210
600	2105	1065	1065	2140	1130	1130	185	265

Mått för kanalanslutning se sid. 11

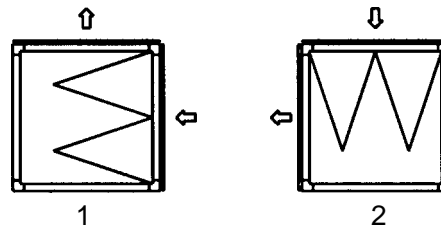
Tekniska data se filterdel FFA och FFB

Tillbehör

Filtervakt DPA 500P Kytölä
 Filtervakt 2000 Magnehelic
 Bottenplåt i rostfritt utf.

FFT-01
 FFT-02
 FFCT-03-a

Utförandeform



Specifikation

Filterdel		FFC -a -b -c -d
Storlek	055,090,150,190 300,450,600	
Hölje	00 = Standard 30 = A-30	
Utförandeform	1, 2	
Inspektions-sida*	H=höger V=vänster	
Filtersats	FLEF (055-300) FLMF (450-600)	XXXX -a -e
Filterklass	3=EU3 6=EU6 7=EU7 8=EU8 A=Al-stickat	

*Sedd i luftriktningen

Intagsdel FID

Allmänt

Intagsdel FID är en aggregatdel innehållande spjäll och filter. Den är främst avsedd att användas som intagsdel för uteluft eller frånluft.

Utförande

- intagsdel FID innehåller spjäll av IV:s typ KJS vilket är tillverkat av anodiserade aluminiumprofiler och klarar miljöklass 3.
- täthetstyp 4 är standard.
- aggregatdelen har samma inredningsdetaljer för filter som filterdel FFA och FFB.
- påsfilter i klass EU3, EU6, EU7, EU8, samt planfilter i aluminium kan väljas.

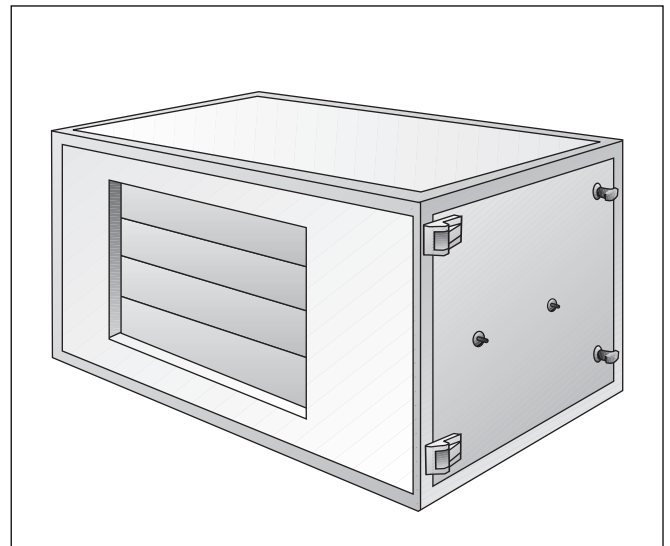
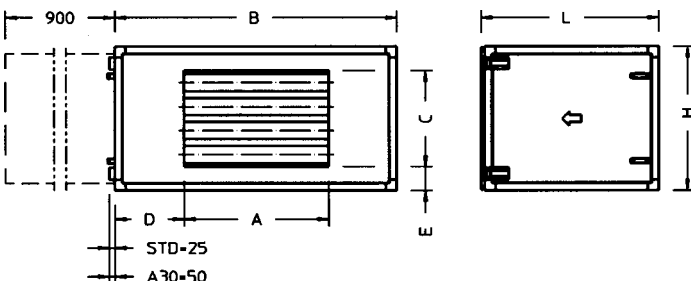
Tekniska data

Erforderligt vridmoment spjäll: 5 Nm max.

Tryckfall spjäll: Se tabeller sida 12 - 18

Filterdata: Se filterdel FFA och FFB

Mått och vikt



Specifikation

Filterdel		FID -a -b -c
Storlek	055,090,150,190 300,450,600	
Hölje	00 = Standard 30 = A-30	
Inspektions-sida*	H=höger V=vänster	
Filtersats	FLEF (055-300) FLMF (450-600)	XXXX -a -e
Filterklass	3=EU3 6=EU6 7=EU7 8=EU8 A=Al-stickat	

*Sedd i luftriktningen

Tillbehör

Filtervakt DPA 500P Kytölä

FFT-01

Filtervakt 2000 Magnehelic

FFT-02

Anslutningsram AxC

FAFT-01-a

Bottenplåt i rostfritt utf.

FIDT-03-a

Storlek	Standard							A-30				Vikt (kg)	
	A	C	D	B	H	L	E	B	H	L	E	Std	A-30
055	300	300	275	850	440	615	70	885	505	650	105	50	70
090	400	300	290	980	505	680	100	1015	570	715	135	65	95
150	600	400	285	1170	600	740	100	1205	665	775	135	80	115
190	800	400	265	1325	680	820	140	1360	745	855	175	105	150
300	1000	500	290	1575	805	890	150	1610	870	925	185	135	195
450	1200	600	450	2105	890	890	145	2140	955	925	180	165	240
600	1200	800	450	2105	1065	890	145	2140	1130	925	180	180	260

Mått för kanalanslutning se sid. 11

Rätt till ändringar utan föregående meddelande förbehålles

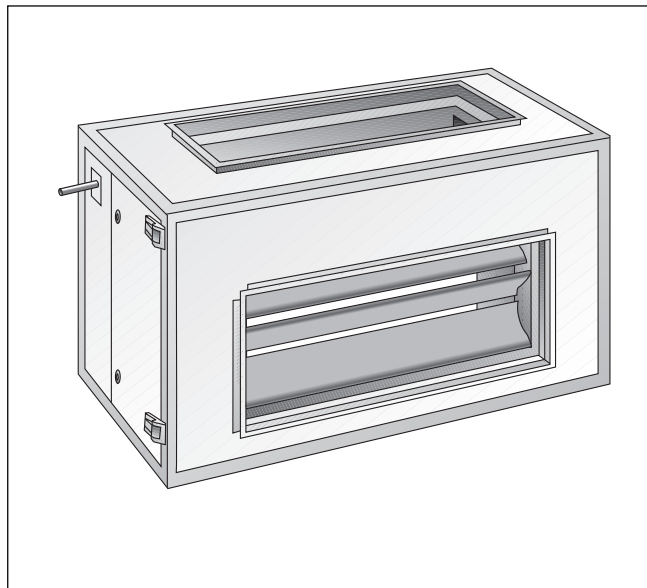
Blandningsdel FBA

Allmänt

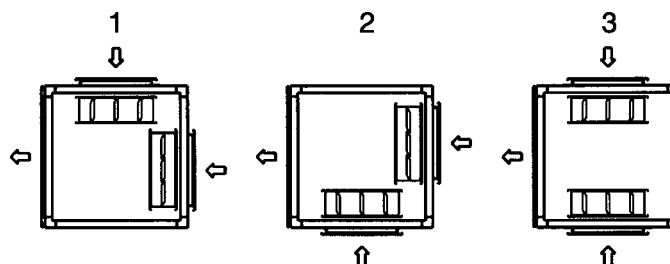
Blandningsdel FBA är en aggregatdel, med två sammankopplade spjäll, för blandning av åter- och uteluft.

Utförande

- blandningsdel FBA har inbyggda spjäll av IV:s typ KJS.
- spjällen är tillverkade av anodiserade aluminiumprofiler och klarar kraven för miljöklass 3.
- spjällbladen drivs med kugghjul i glasfiberarmad nylon och en slangpackning av silikongummi åstadkommer tätning mellan bladen.
- spjällen är sammanlänkade till en gemensam utgående axel.
- täthetstyp 4 är standard.
- tillåten temperatur: -40-+ 80°C.
- tillåtet differenstryck: 1400 Pa max.
- aggregatdelen har inspektionsslucka som standard.
- inloppsanslutningarna är försedda med PG-skarv.



Utförandeform



Specifikation

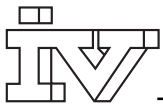
Blandningsdel		FBA -a -b -c -d
Storlek	055,090,150,190 300,450,600	a b c d
Hölje	00 = Standard 30 = A-30	
Utförandeform	1, 2, 3	
Inspektionssida*	H=höger V=vänster	

*Sedd i luftriktningen

Tillbehör

Handreglage
Dukstos inlopp
Skyddsnet i inlopp

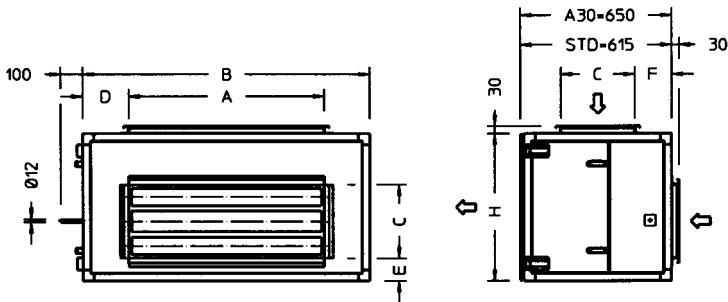
KJST-03
FBAT-01-a
FBAT-02-a



Blandningsdel FBA

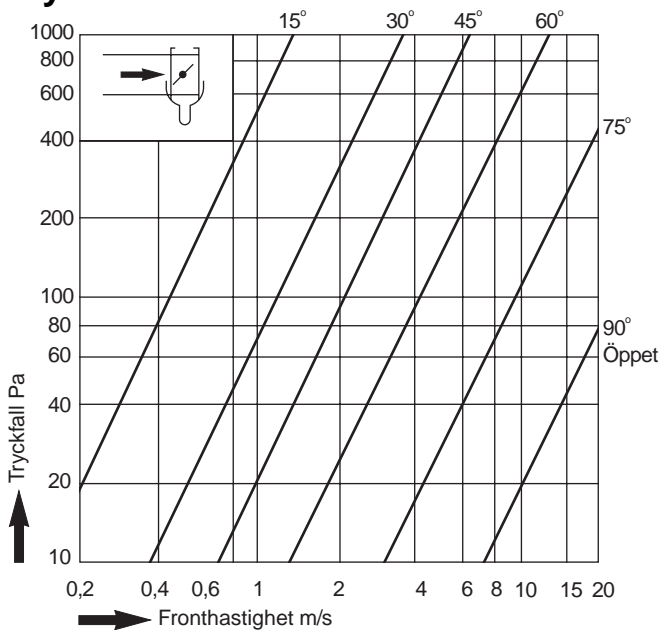
Tekniska data

Mått och vikt



Storlek	Standard							A-30				Vikt (kg)		Erf. vridm. Nm	Spjäll-yta m ²
	A	C	D	B	E	F	H	B	E	F	H	std	A-30		
055	500	200	175	850	120	200	440	885	155	235	505	46	64	3	0,10
090	600	300	190	980	100	205	505	1015	135	240	570	54	75	4	0,18
150	800	300	185	1170	95	150	600	1205	130	185	665	64	90	5	0,24
190	800	400	265	1325	80	100	680	1360	115	135	745	73	100	6	0,32
300	1000	500	290	1575	95	50	805	1610	130	85	870	87	120	8	0,50
450	1800	500	150	2105	135	50	890	2140	170	85	955	115	155	14	0,90
600	1800	500	150	2105	285	50	1065	2140	320	85	1130	120	165	14	0,90

Tryckfall



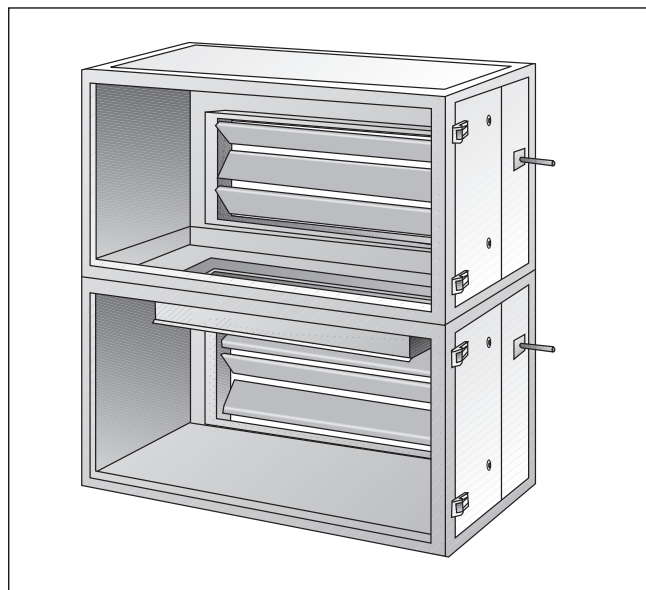
Blandningsdel FBC

Allmänt

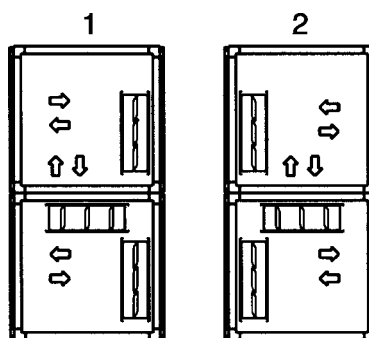
Blandningsdel FBC är en aggregatdel, med tre spjäll, för trevägsblandning av från, åter- och uteluft.

Utförande

- blandningsdel FBC har inbyggda spjäll av IV:s typ KJS.
- spjällen är tillverkade av anodiserade aluminiumprofiler och klarar kraven för miljöklass 3.
- spjällbladen drivs med kugghjul i glasfiberarmerad nylon och en slangpackning av silikongummi åstadkommer tätning mellan bladen.
- aggregatdelen har två utgående spjällaxlar.
- täthetstyp 4 är standard.
- tillåten temperatur: -40+ 80°C.
- tillåtet differenstryck: 1400 Pa max.
- blandningsdel FBC har inspektionslucka i såväl övre som nedre planet.



Utförandeform



Specifikation

Blandningsdel		FBC -a -b -c
Storlek	055,090,150,190 300,450,600	
Hölje	00 = Standard 30 = A-30	
Utförandeform	1, 2,	

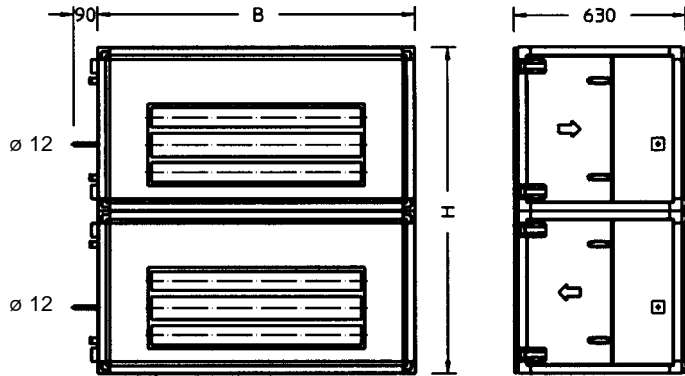
Tillbehör

Handreglage

KJST-03

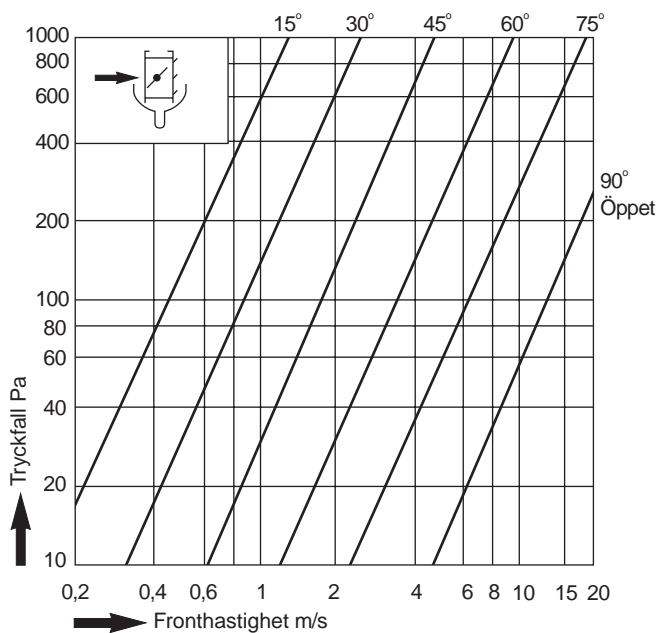
Blandningsdel FBC

Tekniska data



Storlek	Standard		A-30		Vikt (kg)		Erf. vridm. Nm	Spjällyta m ²
	B	H	B	H	std	A-30		
055	850	880	885	1010	92	130	3	0,10
090	980	1010	1015	1140	110	150	4	0,18
150	1170	1200	1205	1330	130	180	5	0,24
190	1325	1355	1360	1490	145	200	6	0,32
300	1575	1605	1610	1740	175	240	8	0,50
450	2105	1780	2140	1910	230	310	14	0,90
600	2105	2135	2140	2260	240	330	14	0,90

Tryckfall



Värmedel FVA

Allmänt

Värmedel FVA är en aggregatdel med plats för luftvärmare för värmevatten alternativt elektrisk värmare i låg eller högttemperaturutförande.

Utförande

Luftvärmare för värmevatten

- luftvärmare FLEV och FLMV är lamellvärmare för värmning med värmevatten. Montage för horisontell eller vertikal luftström
- batterikroppen består av kopparrör och aluminiumlameller med 2 mm delning
- samlingsrören har utvändig gänganslutning och är försedda med uttag för luftning och avtappning
Frysvakten anslutes till dykgivare med diameter max 5 mm
- max drifttryck 15 bar
- inbyggd thermoguard kan levereras mot separat specifikation

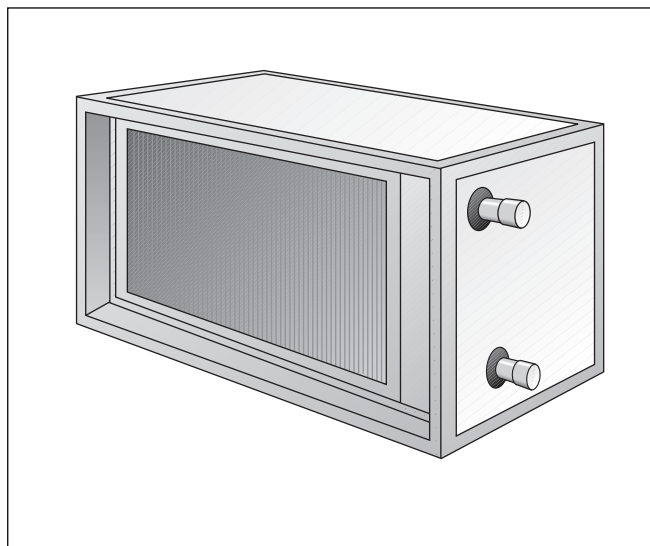
Elektrisk luftvärmare

- luftvärmare FLEE och FLME är elektriska värmare i låg eller högttemperaturutförande
- i lågttemperaturutförande består värmeytan av aluminiumlameller med delning 3,2 mm samt kopparrör i vilka elementstavarna är instuckna
- högttemperaturvarianten är uppbyggd av rostfria rörelement
- värmarna har dubbla övertemperaturskydd, varav ett återställs manuellt, som bryter effekten vid risk för överhettning
- skyddsform S 32 enligt SEN 2121
- som standard finns två effektvarianter per storlek. Efter specifikation kan dock andra effekter levereras

Tillbehör

Luftningsventil
Avtappingsventil

FVAT-01
FVAT-02



Specifikation

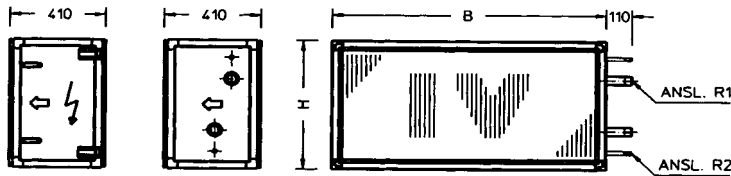
Värmedel		FVA -a -b -c -d
Storlek	055,090,150,190 300,450,600	
Hölje	00 = Standard 30 = A-30	
Typ	VA=Vattenvärme EL=Elvärme	
Inspektions-sida*	H=höger V=vänster	
Luftvärmare vatten		XXXX -a -e
Typ	FLEV (055-300) FLMV (450-600)	
Effektvariant	1, 2, 3, 4	
Luftvärmare el		XXXX -a -e -f -g
Typ	FLEE (055-300) FLME (450-600)	
Effektvariant	1, 2	
Utförande	HT=Högttemperatur LT=Lågttemperatur	
Luftflöde	Min luftflöde i m ³ /s	

*Sedd i luftriktningen

Värmedel FVA

Tekniska data

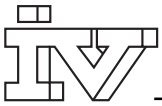
Mått och vikt



					Vikt (kg)										
					Standard				A-30				Standard Effektvariant		
Storlek	B	H	B	H	1	2	3	4	1	2	3	4			
055	850	440	885	505	39	42			51	54					
090	980	505	1015	570	47	51			61	65					
150	1170	600	1205	665	58	64			74	80					
190	1325	680	1360	745	68	76			86	94					
300	1575	805	1610	870	84	98			106	120					
450	2105	890	2140	955	92	106	123	140	119	119	150	167			
600	2105	1065	2140	1130	99	116	136	156	128	128	165	185			

Mått för kanalanslutning se sid. 11

Storlek	Inre volym (l) Effektvariant				Anslutning R1 Effektvariant			
	1	2	3	4	1	2	3	4
055	2	2			25	25		
090	3	3			25	25		
150	5	7			25	25		
190	6	9			25	32		
300	9	15			32	32		
450	5	10	15	20	25	40	40	40
600	8	16	22	28	40	40	40	50



Värmedel FVA

Effektuppdelning FLEE

Storlek	Effektsteg	
	Variant 1 kW	Variant 2 kW
055	8	13
090	13	7+15=22
150	7+15=22	2,4+4,8+9,6+19,2=36
190	1,8*+3,6+7,2+14,4=27	3+6+12+24=45
300	3+6+12+24=45	4,8+9,6+19,2+2x19,2=72

*kopplas 1-fas 220 V i lågtemp. utförande

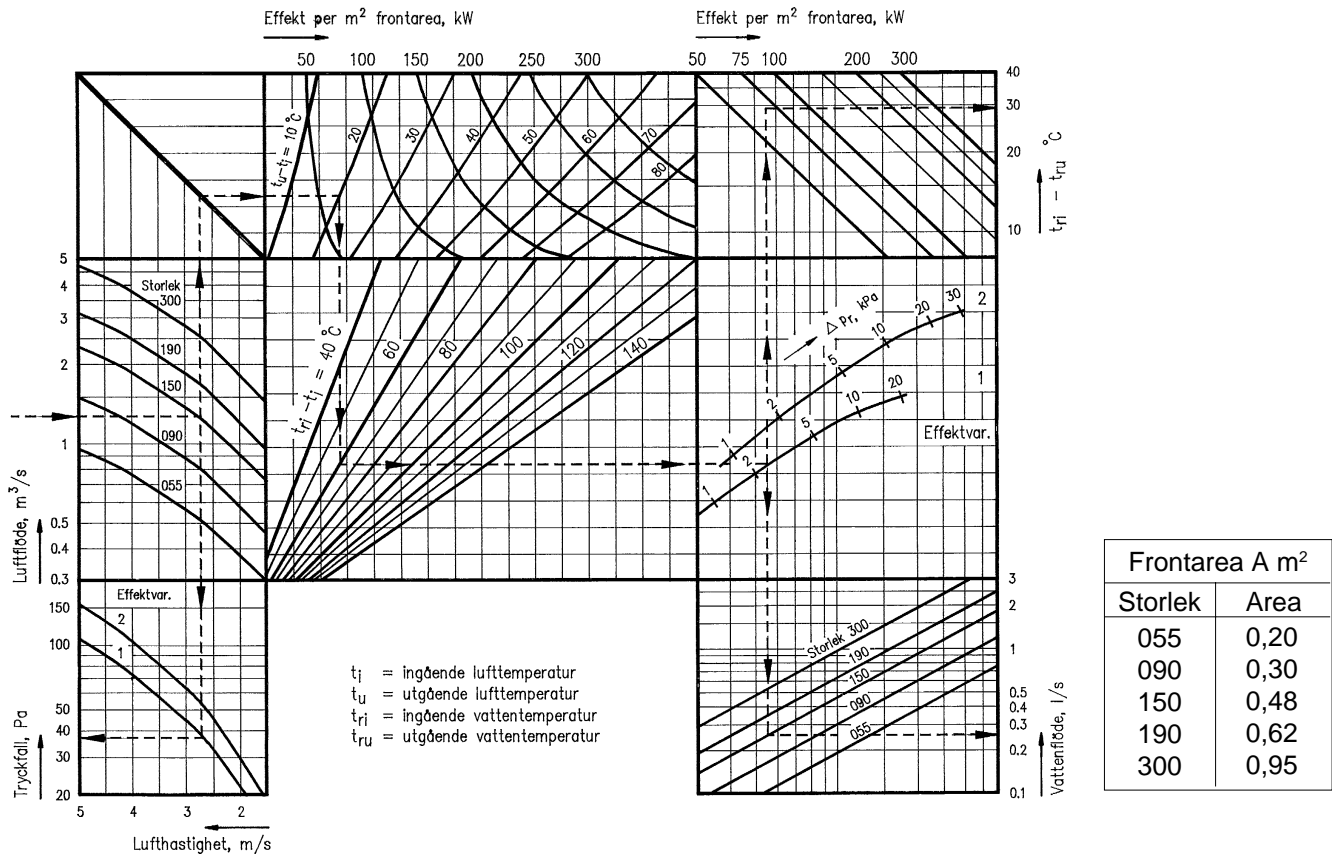
FLME

Storlek	Effektsteg	
	Variant 1 kW	Variant 2 kW
450	4+8+16+32=60	6,3+12,6+25+2x25=94
600	4,8+9,6+19,2+2x19,2=72	6,3+12,6+25+2x25=94

Luftvärmare för andra effekter kan offereras på begäran.

Tryckfall se sid. 12 - 18

Dimensionering FLEV



Exempel:

Givet:
Luftflöde = 1,3 m³/s
t_i = ± 0 °C
t_u = + 20 °C
t_{ri} = + 60 °C
t_{ru} = + 40 °C
Storlek 150

Lösning:

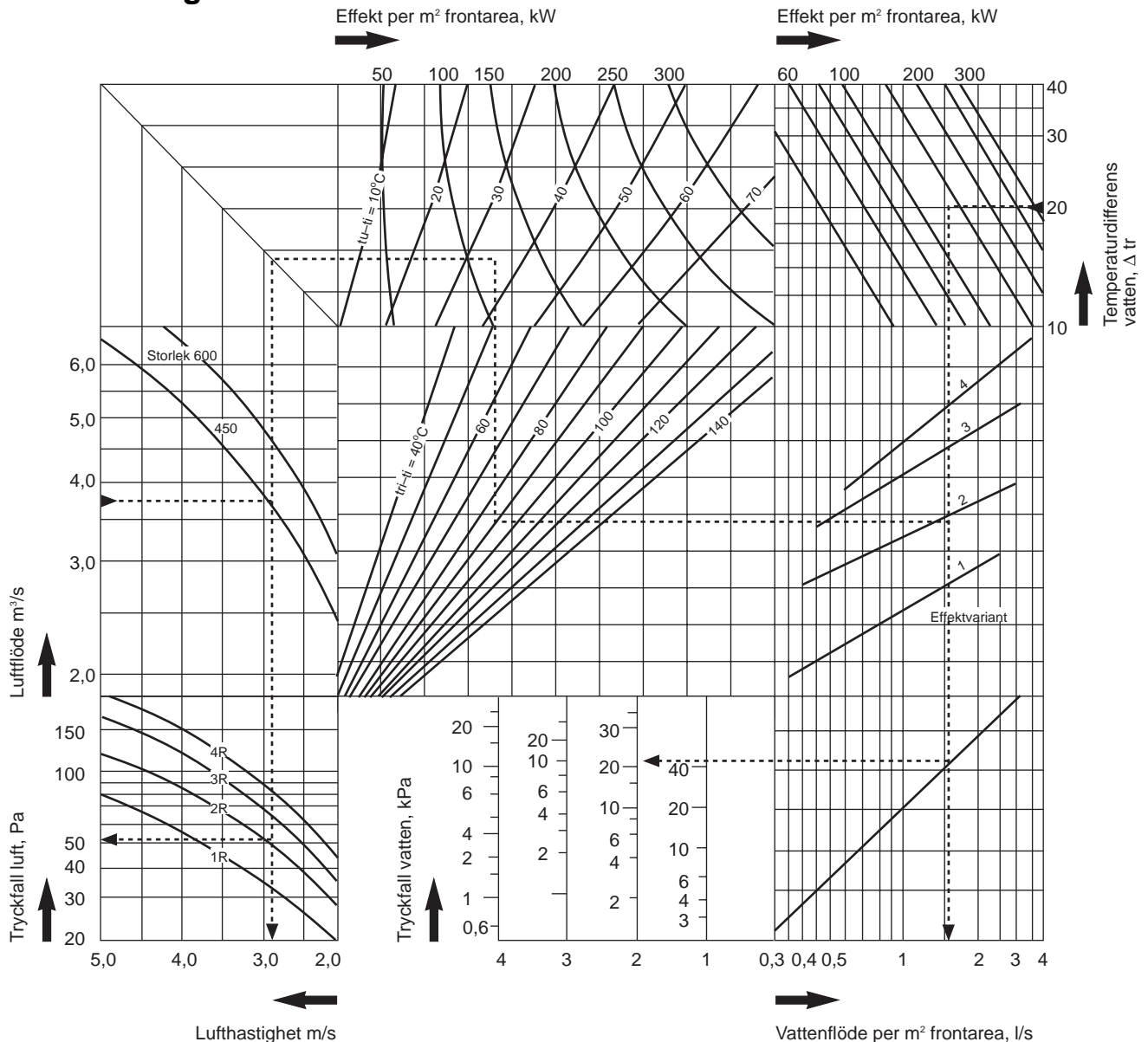
Gå in i diagrammet med flödet 1,3 m³/s.
Välj storlek 150.
Följ den streckade linjen.
Effekten, vid tu-ti = 20 °C blir 65 kW per m² frontarea.
Gå till brytningslinjen tri-ti 60 °C och vidare till dimensioneringskurvan för effektvariant 1.
Kontrollera i övre diagrammet att tri-tru överstiger dimensionerade data. Om så icke är fallet måste effektvariant 2 väljas.

Ur diagrammen erhålls således:

Effektvariant = 1
Vattenflöde = 0,26 l/s
Tryckfall vatten ΔPr = 2,5 kPa
tri-tru = 29 °C (dvs returtemp. 60-29=31 °C)
Tryckfall luft = 38 Pa

Värmedel FVA

Dimensionering FLMV



Exempel

Givet Luftflöde = 3,7 m³/s
 Ingående lufttemp.ti = -10°C
 Utgående lufttemp.tu = +25°C
 Ingående vattentemp.tri = 80°C
 Utgående vattentemp.tru = 60°C
 Storlek 450 A = 1,30 m²

Frontarea A, m²

Storlek	Area
450	1,30
600	1,62

Lösning

Gå in i diagrammet med flödet 3,7 m³/s. Välj storlek 450 Följ den streckade linjen. Effekten, vid tu-ti = 35°C, blir 130 kW per m² frontarea. Gå till brytningslinjen tri-ti = 90°C och gå vidare till diagrammet för effektvariant. Använd vattentemperaturdifferensen tr = 20°C och gå via effekten 130 kW per m² i i diagrammet för effektvariant. Välj den effektvariant 2, som ligger närmast över den uppkomna skärningspunkten.

Ur diagrammet erhålls således

Lufthastighet = 2,9 m/s
 Tryckfall luftsida = 52 Pa
 Effekt = A x effekt per m² = 1,30 x 130 = 169 kW
 Effektvariant = 2
 Vattenflöde =
 = A x vattenflöde per m² = 1,30 x 1,55 = 2,02 l/s
 Tryckfall vattensida = 21 kPa

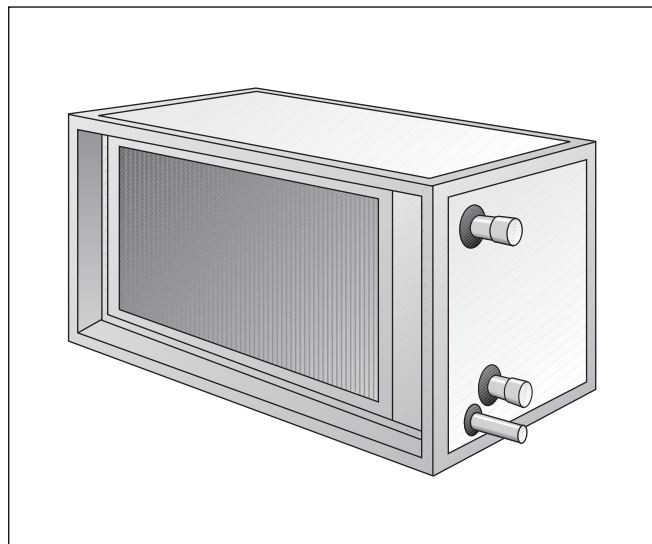
Kylidel FKA

Allmänt

Kylidel FKA är en aggregatdel med plats för luftkylare för vatten- eller dx-kyla.

Utförande

- i kylidel FKA monteras luftkylare FLBC eller FLMC. Detta är lamellvärmeväxlare för kylning med vatten eller dx-kyla.
- batterikroppen består av kopparrör och aluminiumlameller.
- samlingsrören har för vattenkyla utvändig gänganslutning och är försedda med uttag för luftning och avtappning. På dx-batteriet är anslutningarna avsedda för lödskarv.
- max driftstryck: 15 bar.
- i botten finns en korrosionsskyddad droppskål med dräneringsanslutning.
- vid lufthastigheter över 2.5 m/s bör, för att undvika medryckning av kondensvatten, droppavskiljare användas.
- kylidel FKA i kort utförande är avsedd för luftkylare effektvariant 1 eller 2 utan droppavskiljare. I övriga fall måste det långa utförandet användas.



Specifikation

Kylidel		FKA -a -b -c -d
Storlek	055,090,150,190 300,450,600	
Hölje	00 = Standard 30 = A-30	
Variant	K=Kort L=Lång	
Inspektions-sida*	H=höger V=vänster	
Luftkylare		XXXX -a -e -f -g
Typ	FLBC (055-300) FLMC (450-600)	
Effektvariant	1, 2, 3,	
Variant	VK=Vattenkyla DX=dx-kyla	
Dropp-avskiljare	0=Utan 1=Med	

*Sedd i luftriktningen

Vid beställning av luftkylare för dx-kyla måste alltid köldmedium, förångningstemperatur och kyleffekt anges.

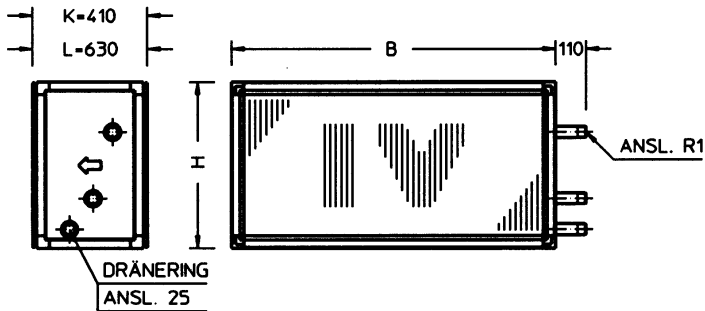
Tillbehör

Vattenlås	FKAT -01
Luftningsventil	FVAT -01
Avtappningsventil	FVAT -02

Kyldelel FKA

Tekniska data

Mått och vikt

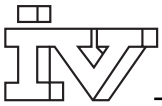


					Vikt kg*					
Standard		A-30			Standard Effektvariant			A-30 Effektvariant		
Storlek	B	H	B	H	1	2	3	1	2	3
055	850	440	885	505	63	69	75	81	87	93
090	980	505	1015	570	72	80	88	93	101	109
150	1170	600	1205	665	93	102	114	116	128	140
190	1325	680	1360	745	107	123	139	136	152	168
300	1575	805	1610	870	139	167	195	173	201	229
450	2105	890	2140	955	174	208	242	217	251	285
600	2105	1065	2140	1130	193	233	273	238	278	318

*Vikterna gäller för kyldelel i långt utförande.
Mått för kanalanslutning se sid. 11

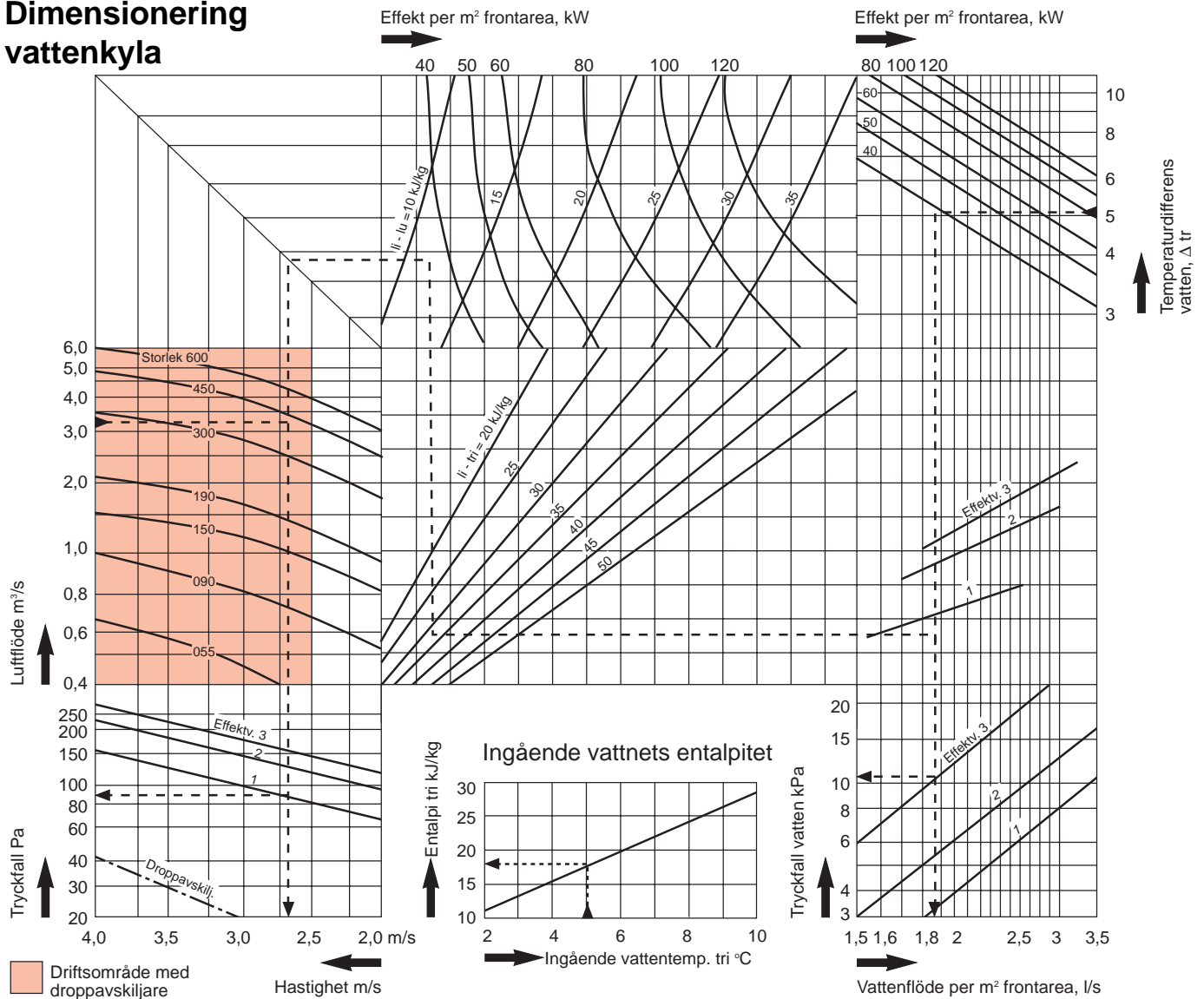
Storlek	Inre volym (l) Effektvariant			Anslutning R1** Effektvariant		
	1	2	3	1	2	3
055	3	4	5	25	25	25
090	5	7	9	25	25	25
150	6	9	12	40	40	40
190	8	13	18	40	40	40
300	11	17	22	50	50	50
450	16	24	32	50	50	50
600	19	29	38	50	50	50

**Anslutningsdimensionerna gäller för vattenkyla.
Vid dx-kyla dimensioneras anslutningarna i varje enskilt fall.



Kylidel FKA

Dimensionering vattenkyla



Exempel:

Givet Luftflöde = 3,2 m³/s
 Ingående lufttemp. ti = +25°C
 Ingående luftens relativa fuktighet = 50 %
 Utgående lufttemp. tu = +15°C
 Ingående vattentemp. tri = +5°C
 Utgående vattentemp. tru = +10°C
 Storlek 450 A=1,19 m²

Lösning

Enligt Mollierdigram blir:
 Ingående luftens entalpitet li = 50 kJ/kg
 Utgående luftens entalpitet lu = 38 kJ/kg
 Enligt diagram blir: Ingående vattnets entalpitet lri = 18 kJ/kg
 Gå in i diagrammet med luftflödet 3,2 m³/s. Välj storlek 450
 Följ den streckade linjen. Effekten, vid li-lu = 12 kJ/kg, blir 38 kW/m² frontarea. Gå till brytningslinjen li-lri = 32 kJ/kg och gå vidare till diagrammet för bestämning av effektvariant.
 Använd vattentemperaturdifferensen tr = 5°C och gå via effekten 38 kW per m² in i diagrammet för

Frontarea A m ²	
Storlek	Area
055	0,17
090	0,25
150	0,40
190	0,55
300	0,85
450	1,19
600	1,51

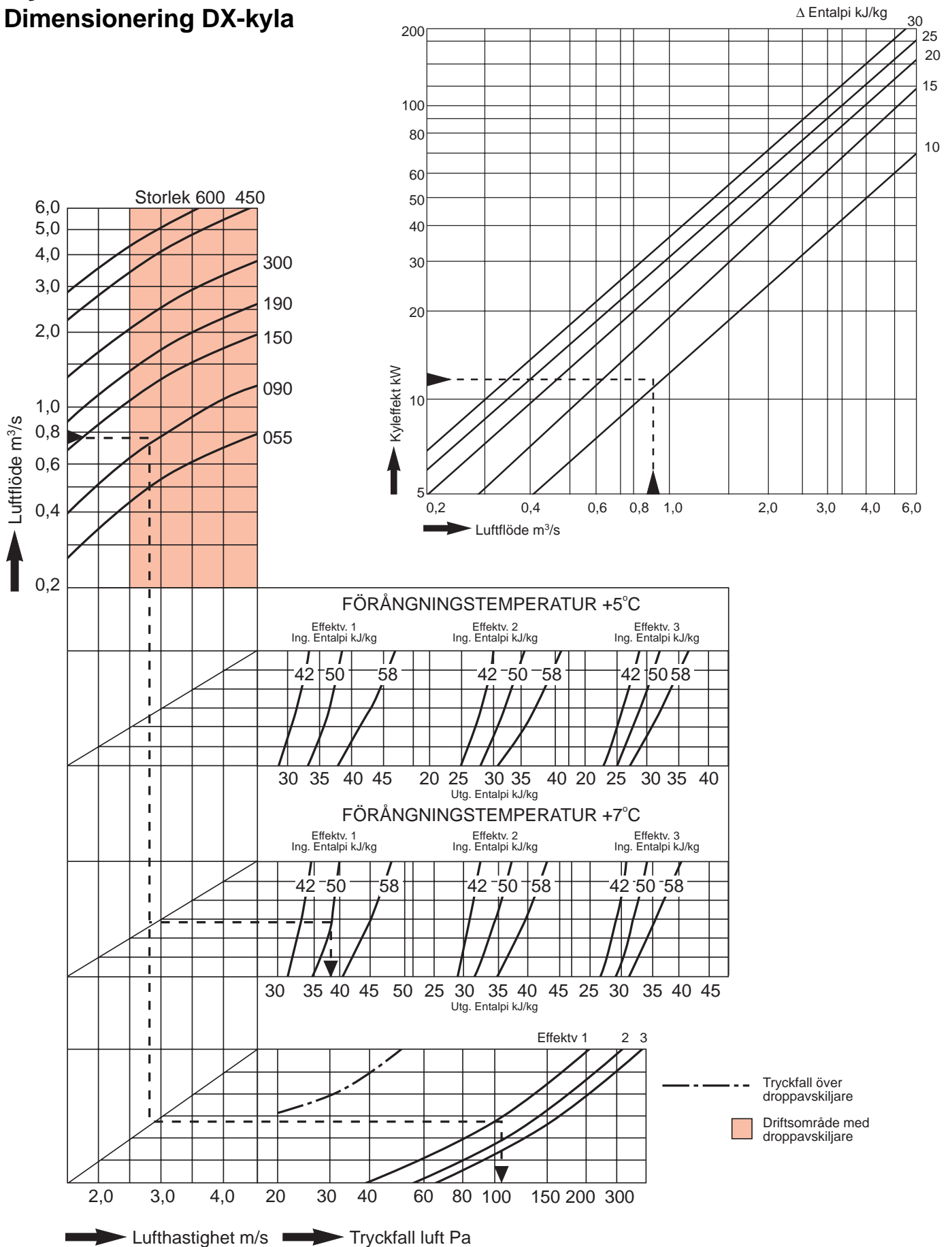
bestämning av effektvariant. Välj den effektvariant (1), som ligger närmast över den uppkomna skärningspunkten.

Ur diagrammet erhålls således

Lufthastighet = 2,7 m/s
 (Droppavskiljare behövs således)
 Tryckfall luft = 90 Pa
 Effekt = A x effekt per m² = 1,19 x 38 = 45,2 kW
 Effektvariant = 1
 Vattenflöde = A x vattenflöde per m²
 = 1,19 x 1,85 = 2,2 l/s
 Tryckfall vatten = 10,5 kPa

Rätt till ändringar utan föregående meddelande förbehålles

Kyldel FKA Dimensionering DX-kyla



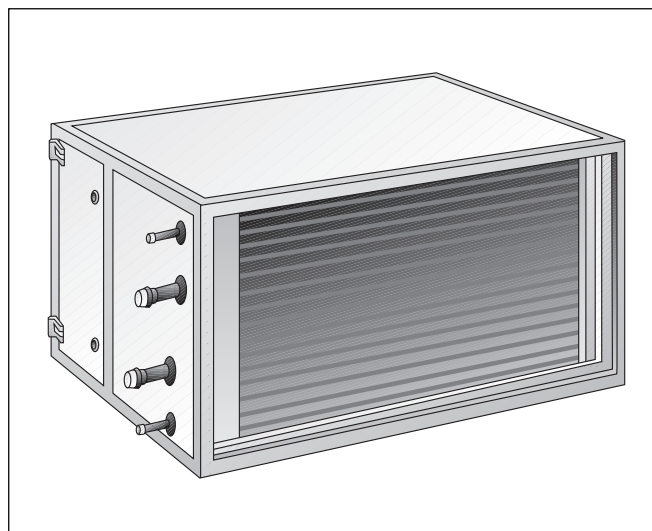
Kombidel FKD

Allmänt

Kombidel FKD är en aggregatdel som kan innehålla luftvärmare eller luftkylare samt inspektion.

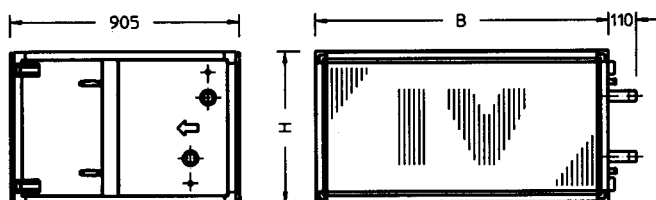
Utförande

- kombidel FKD är uppdelad i två utrymmen. Det ena har plats för luftvärmare eller luftkylare medan det andra är försett med gångjärnshängd dörr och kan användas för inspektion.
- inspektionsutrymmet kan också inredas med mätplåtar för uppmätning av totalflöde.



Tekniska data

Mått och vikt



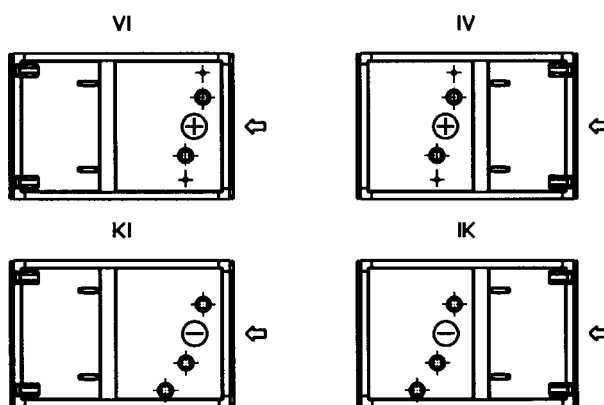
Storlek	Standard		A-30		Vikt (kg)	
	B	H	B	H	std	A-30
055	850	440	885	505	75	100
090	980	505	1015	570	90	115
150	1170	600	1205	665	110	145
190	1325	680	1360	745	130	170
300	1575	805	1610	870	170	210
450	2105	890	2140	955	210	260
600	2105	1065	2140	1130	235	290

Tillbehör

Mätplåt
Flödesmätare

FKDT-01-a
FLET-10

Utförandeform



Specifikation

Kombidel	FKD -a -b -c -d
Storlek	055,090,150,190 300,450,600
Hölje	00 = Standard 30 = A-30
Utförandeform	VI, IV, KI, IK
Inspektions-sida*	H=höger V=vänster

*Sedd i luftriktningen

Luftvärmare vatten FLEV,FLMV

Se specifikation under värmedel FVA. Se sid. 30

Luftvärmare el FLEE,FLME

Se specifikation under värmedel FVA. Se sid. 30

Luftkylare FLBC,FLMC

Se specifikation under kylidel FKA. Se sid 34

Fuktardel FEF

Allmänt

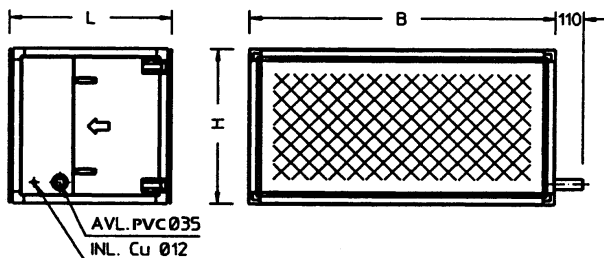
Fuktardelen är en evaporativ fuktare med kalla fuktarytor, avsedd för uppfuktning av luft. Kan även användas för evaporativ kyla. Utförd för direktvatten.

Utförande

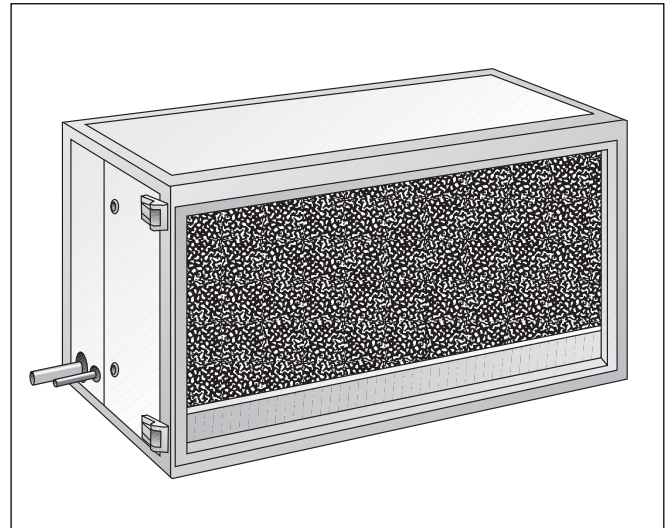
- delen är invändigt beklädd med rostfri stålplåt innehåller fuktarblock, dräneringsbassäng och vattenfördelarsystem inklusive konstantflödesventil
- dräneringsbassäng och övrig ingående plåtdelar är av rostfri stålplåt. Spridarrör och rördelar är tillverkade i PVC-plast
- fuktarblock är tillverkat av specialinpregnerat kompositmaterial
- nominell fuktverkningsgrad är 85%
- anslutes till direktvatten

Tekniska data

Mått och vikt



Storlek	Standard		A-30		Vikt (kg)	
	B	H	B	H	std	A-30
055	850	440	885	505	70	95
090	980	505	1015	570	85	110
150	1170	600	1205	665	100	130
190	1325	680	1360	745	110	145
300	1575	805	1610	870	130	170
450	2105	890	2140	955	160	210
600	2105	1065	2140	1130	175	225



Specifikation

Fuktardel		FEF -a -b -c
Storlek	055,090,150,190 300,450,600	
Hölje	00 = Standard 30 = A-30	
Inspektions-sida*	H=höger V=vänster	

*Sedd i luftriktningen

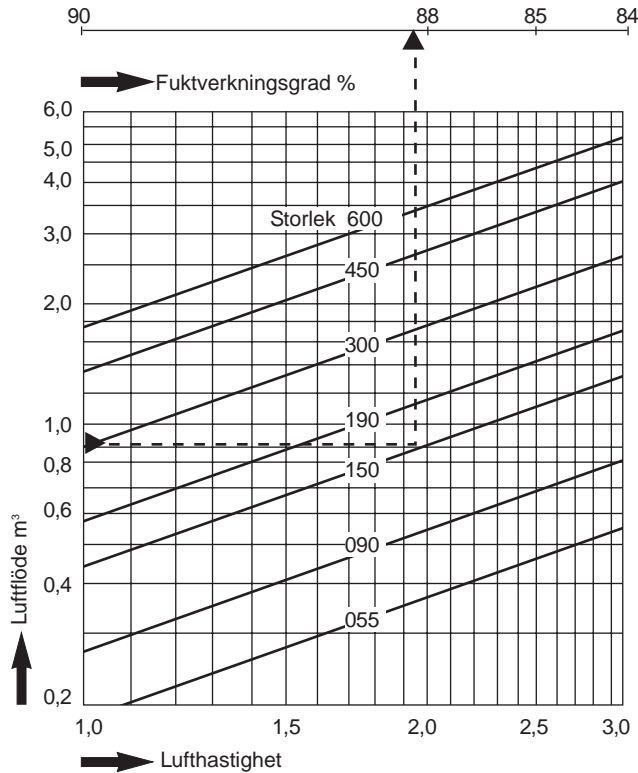
Tillbehör

Magnetventil
Vattenlås

FEFT-01
FKAT-01

Fuktardel FEF

Kapacitet



Vattenförbrukning

Storlek	055	090	150	190	300	450	600
L/min	2,0	2,8	2,8	3,0	4,0	6,0	6,0

Anslutning till vattensystem

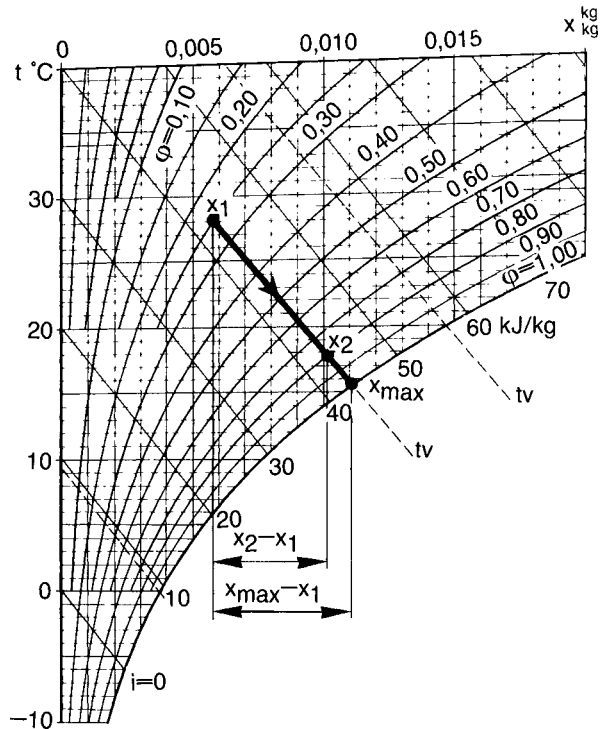
Tillopp

Färskvattenledningar skall förses med avstängningsventil 2 och om vattnet innehåller grövre partiklar skall den förses med ett vattenfilter 3, porositet ≤ 500µm, magnetventil 4 och konstantflödesventil 5.

Utlopp

Utloppsledningen 7 skall förses med ett rensbart vattenlås 8, och skall dras utan areaförminskning till golvbrunn.

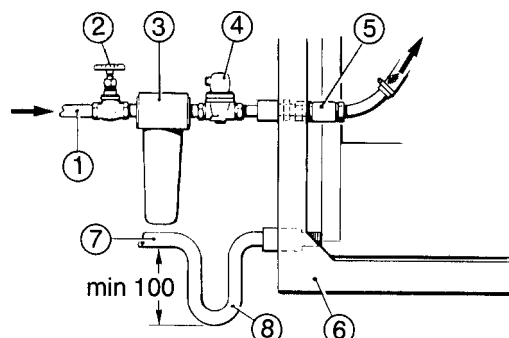
Dimensionering



Beteckningar

- x_1 =vatteninnehåll, ingående luft kg/kg
- x_2 =vatteninnehåll utgående luft kg/kg
- x_{max} =vatteninnehåll vid mätning kg/kg
- ϕ =relativ fuktighet
- t =torra termometerns temperatur °C
- t_v =våta termometerns temperatur °C
- Δx = $x_2 - x_1$ (avdunstat vatten) kg/kg

$$\text{Fuktverkningsgrad } \eta = \frac{x_2 - x_1}{x_{max} - x_1}$$



- 1= Tillopp ansl. 15
- 2= Avstängningsventil
- 3= Vattenfilter (vid förorenat vatten)
- 4= Yttre magnetventil (krav vid direktvatten)(tillbehör)
- 5= Konstantflödesventil
- 6= Apparathölje
- 7= Utlopp ansl. 32
- 8= Vattenlås (tillbehör)

Fläktdel FAF

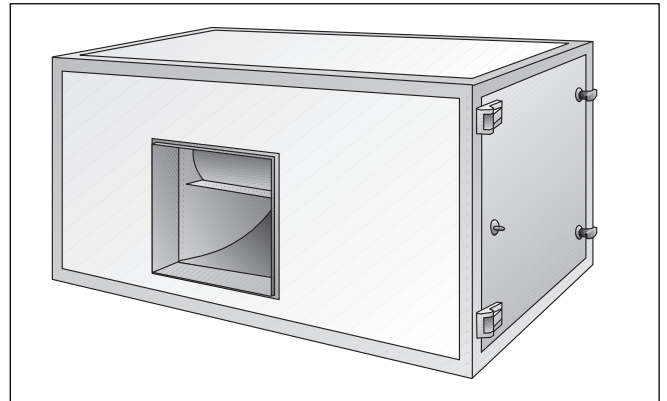
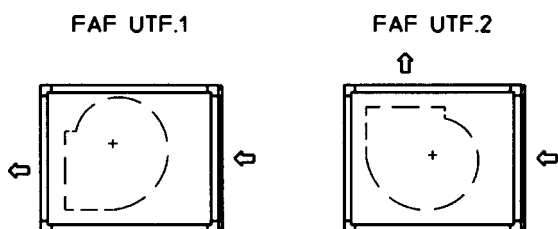
Allmänt

Fläktdel FAF är en aggregatdel med inbyggd fläkt och användes som till- eller frånluftsfläkt i ventilationsanläggningar tillsammans med övriga funktionsdelar i Flexomix-serien.

Utförande

- fläktdel FAF består av radialfläkt, med framåt- eller bakåtböjda skovlar och motor, inbyggda i ett hölje.
- fläkthjul och kåpa är tillverkade av varmförzinkad stålplåt. För att underlätta service är fläkt- och motorenheten utdragbar ur höljet.
- för att motorn skall få tillräcklig kylning bör ej lufttemperaturen överstiga 40°C.
- fläkt och motor är mycket effektivt vibrationsisolerade mot höljet med en avvibrerad utloppsstos och gummifjädrar som dimensioneras beroende på fläkstens driftsförhållande. Normal resonansfrekvens är 7-10 Hz.
- som kraftöverföring kan kilrem eller rippenband väljas. Remtransmissionerna är beskrivna under katalogavsnitt 11.
- direktdrift kan levereras som tillbehör.
- för att ytterligare förbättra aggregatets eleffektivitet kan utloppet förses med diffusor som mer än halverar anslutningsförlusten.
- fläktar i B-utförande kan fr.om. storlek 190 levereras med ledskenor för flödesreglering.
- fläktdel FAF kan utrustas med luftflödesmätare FMI (elektronisk) eller IVF (av manometertyp).

Utförandeform



Specifikation

Fläktdel		FAF -a -b -c -d
Storlek	055,090,150,190 300,450,600	
Hölje	00 = Standard 30 = A-30	
Utförandeform	1,2	
Inspektions-sida*	H=höger V=vänster	
Fläkt		XXXX -a -e
Typ	FLEB (055-300) FLMA (450-600)	
Utförande	F= Framåtböjda skovlar B= Bakåtböjda skovlar L= Bakåtböjda med ledskenor**	
Motor	Se katalogavsnitt 11	
Remväxel	Kilrem eller Rippenband. Se katalogavsnitt 11	

* Sedd i luftriktningen

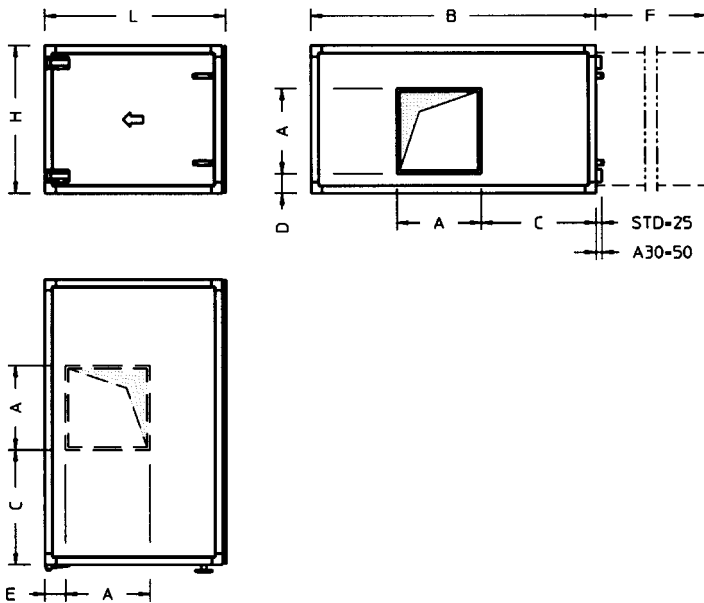
** Gäller storlek 190-600

Tillbehör

Anslutningsram utlopp	FAFT-01 - a
Utloppsanslutning mot funktionsdel	FAFT-02 - a - b
Utloppsdiffusor	FAFT-03 - a
Direktdrift	FAFT-04 - a
Renslucka	FAFT-05 - a
Förstärkt Fläkt	FAFT-06 - a
Gnistsäkert inlopp	FAFT-07 - a - e
Elkoppling till arbetsbrytare	FAFT-08
Microbrytare i inspektionsslucka	FAFT-09
Flödesmätare.	
Se katalogavsnitt 11	IVF
Flödesmätare (elektronisk)	
Se katalogavsnitt 11	FMI
Flödesövervakare för indikering av flödesavvikelse.	KULMASTER
Se katalogavsnitt 11	

Fläktdel FAF

Mått och vikt



Storlek	Standard					A-30					Vikt (kg*)		Motor max byggstorlek			
	A	C	F	B	D	E	H	L	B	D	E	H		L	std	A-30
055	225	310	900	850	80	85	440	615	885	115	120	505	650	61	82	80
090	275	430	900	980	80	85	505	680	1015	115	120	570	715	81	110	100
150	345	470	900	1170	80	85	600	740	1205	115	120	665	775	110	145	112
190	380	470	900	1325	80	85	680	820	1360	115	120	745	855	130	175	112
300	475	550	900	1575	80	85	805	890	1610	115	120	870	925	185	245	132
450	510	795	1200	2105	95	175	890	1205	2140	130	210	955	1240	310	395	160M
600	640	790	1200	2105	95	175	1065	1205	2140	130	210	1130	1240	380	480	160L

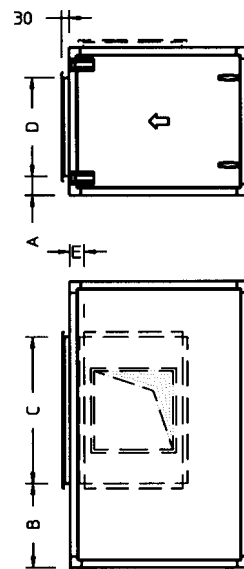
*Vikt exkl. motor och remväxel

FAFT-01 Anslutningsram utlopp

Anslutningsram FAFT-01 är förberedd för PG-anslutning av kanal på fläktutlopp.

Då den beställs tillsammans med fläktdel FAF är ramen monterad på aggregatdelen.

Storlek	Standard			A-30			
	B	C	D	A	E	A	E
055	275	300	300	80	80	115	115
090	365	400	300	80	80	115	115
150	340	600	400	80	80	115	115
190	265	800	400	80	80	115	115
300	290	1000	500	80	80	115	115
450	450	1200	600	80	155	115	190
600	450	1200	800	80	155	115	190

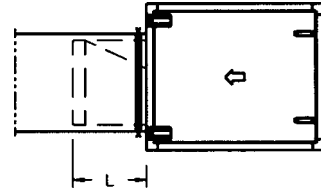


Fläktdel FAF

FAFT-03 Utloppsdiffusor

Utloppsdiffusor FAFT-03 monteras på fläktdelen för att minimera stötförlusten i fläktutloppet.

Diffusorn kan monteras i anslutande kanal (med mått CxD enligt anslutningsram FAFT-01) eller i mellandel FKM. Ur tabeller sidan 12-18 framgår stötförlusten vid olika anslutningsalternativ.



FAFT-04 Direktdrift

Med direktdrift avses att fläkt och motor är sammankopplade med en flexibel axelkoppling.

Eftersom remväxel saknas måste luftflödet injusteras med hjälp av annan utrustning (oftast frekvensomformare).

Direktdrift kan vara lämpligt att välja i anläggningar med variabelt flöde.

OBS! Beroende på motorstorlek kan fläktutloppet vid direktdrift vara förskjutet bakåt i aggregatdelen (större C-mått än vad som är angivet i tabell sida 42).

Storlek	055	090	150	190	300	450	600
L	140	200	280	330	440	500	550

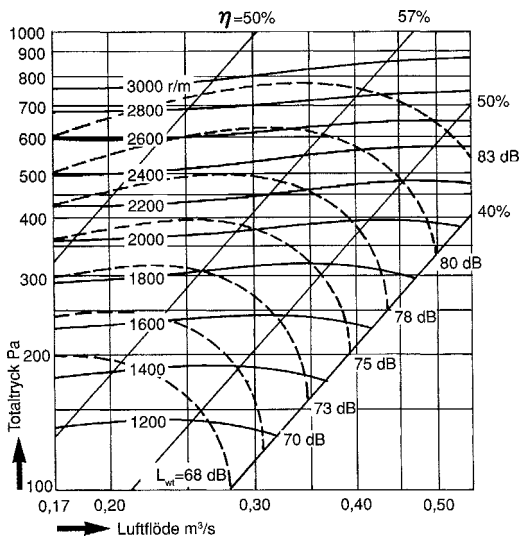
FAFT-09 Microbrytare i lucka

Microbrytaren monteras mot fläktdelens inspektionslucka och anslutes till plintlåda på aggregatets utsida.

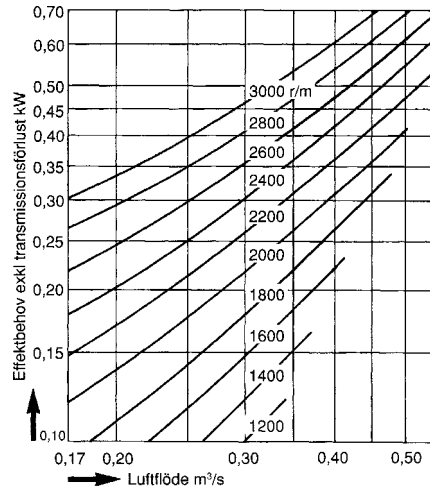
Brytaren inkopplas i fläktkontaktorns manöverkrets så att fläktmotorn stoppas när luckan öppnas.

Kontakten i brytaren är brytande och kan anslutas till 220-240V 10A.

Fläktkapacitet FLEB-055-F



Anslutningsförluster se tabell sid. 12



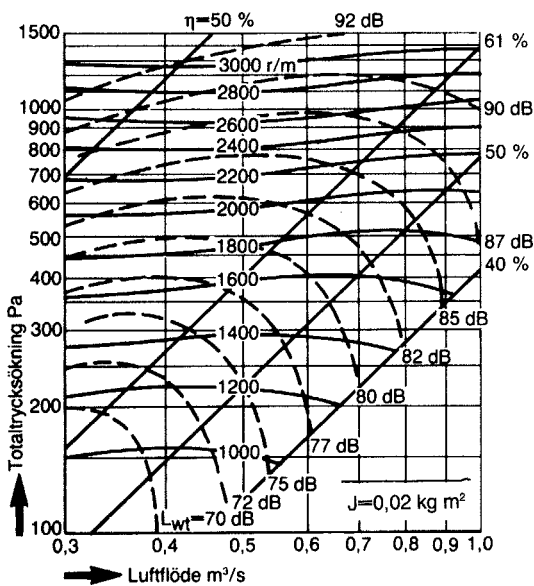
Ljuddata*

För uppdelning på oktavband adderas en korrektion K_{ok} till avläst värde L_{wt} enligt tabell

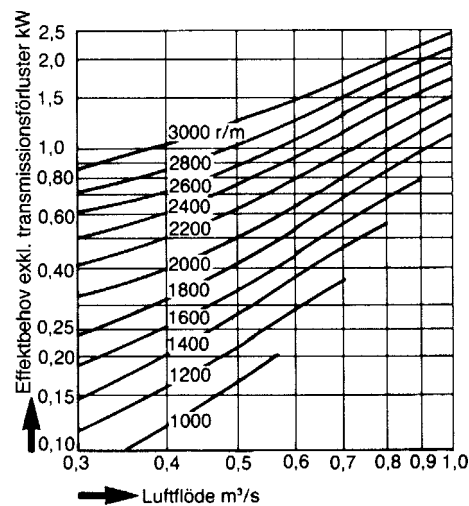
Mittfrekvens Hz	63	125	250	500	1000	2000	4000	8000
Korrektion K_{ok} kanal	-4	-8	-9	-11	-11	-12	-14	-19
Korrektion K_{ok} fläktrum	-21	-19	-23	-34	-34	-35	-40	-44

*enligt ISO

FLEB-090-F



Anslutningsförluster se tabell sid. 13



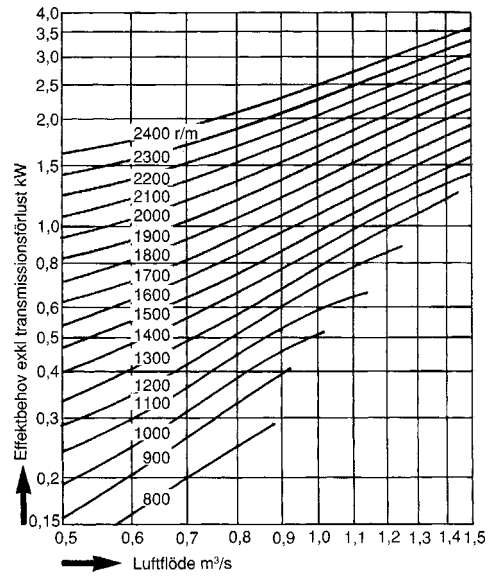
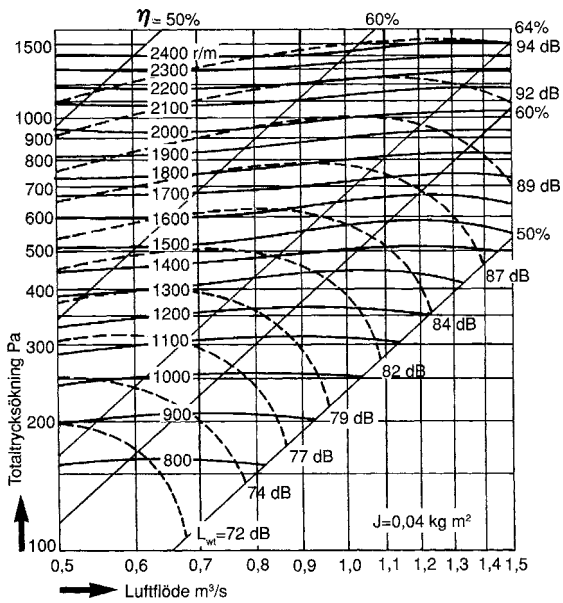
Ljuddata*

För uppdelning på oktavband adderas en korrektion K_{ok} till avläst värde L_{wt} enligt tabell

Mittfrekvens Hz	63	125	250	500	1000	2000	4000	8000
Korrektion K_{ok} kanal	-4	-8	-9	-11	-11	-12	-14	-19
Korrektion K_{ok} fläktrum	-21	-19	-23	-34	-34	-35	-40	-44

*enligt ISO

FLEB-150-F



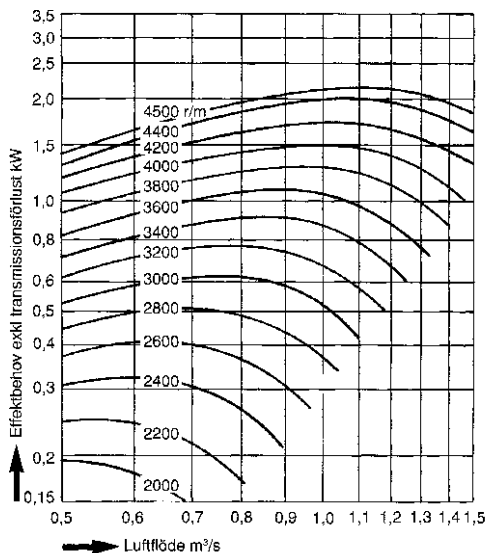
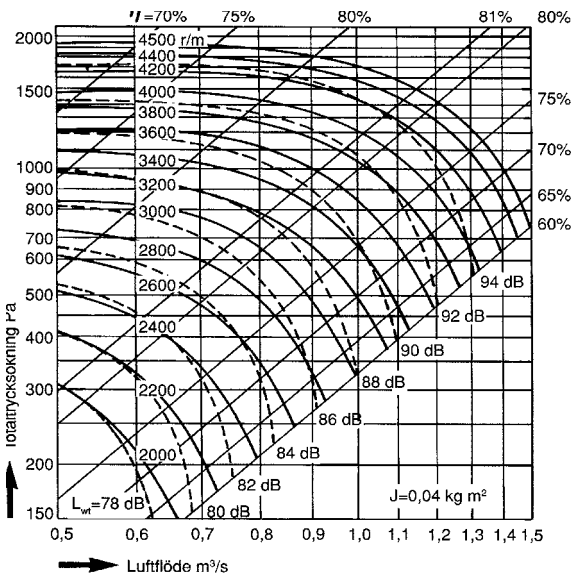
Anslutningsförluster se tabell sid. 14

Ljuddata*

För uppdelning på oktavband adderas en korrektion K_{ok} till avläst värde L_{wt} enligt tabell

Mittfrekvens Hz	63	125	250	500	1000	2000	4000	8000
Korrektion K_{ok} kanal	-3	-9	-10	-10	-11	-14	-16	-21
Korrektion K_{ok} fläktrum	-20	-19	-23	-33	-34	-38	-42	-48

FLEB-150-B



Anslutningsförluster se tabell sid. 14

Ljuddata*

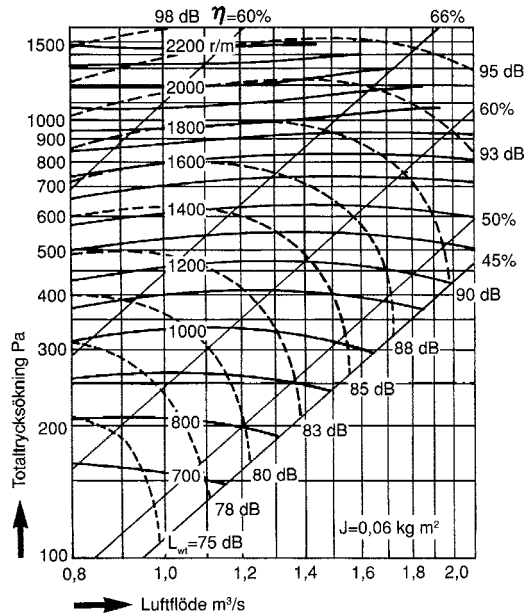
För uppdelning på oktavband adderas en korrektion K_{ok} till avläst värde L_{wt} enligt tabell

Mittfrekvens Hz	63	125	250	500	1000	2000	4000	8000
Korrektion K_{ok} kanal	-8	-7	-11	-6	-7	-9	-14	-18
Korrektion K_{ok} fläktrum	-18	-22	-27	-30	-33	-34	-39	-45

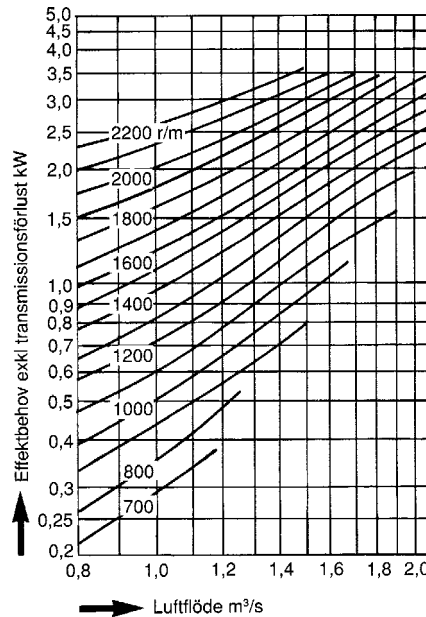
*enligt ISO

Flätkapacitet

FLEB-190-F



Anslutningsförluster se tabell sid. 15

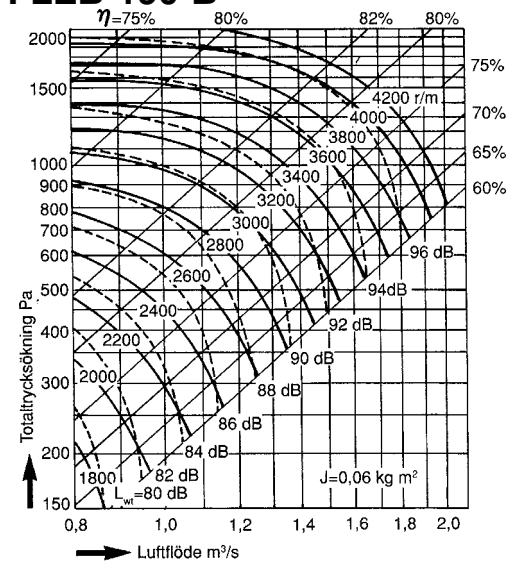


Ljuddata*

För uppdelning på oktavband adderas en korrektion K_{ok} till avläst värde L_{wt} enligt tabell

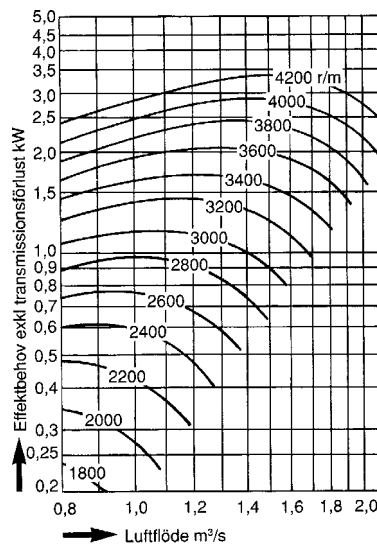
Mittfrekvens Hz	63	125	250	500	1000	2000	4000	8000
Korrektion K_{ok} kanal	-3	-9	-10	-10	-11	-14	-16	-21
Korrektion K_{ok} fläktrum	-20	-19	-23	-33	-34	-38	-42	-48

FLEB-190-B



Anslutningsförluster se tabell sid. 15

*enligt ISO



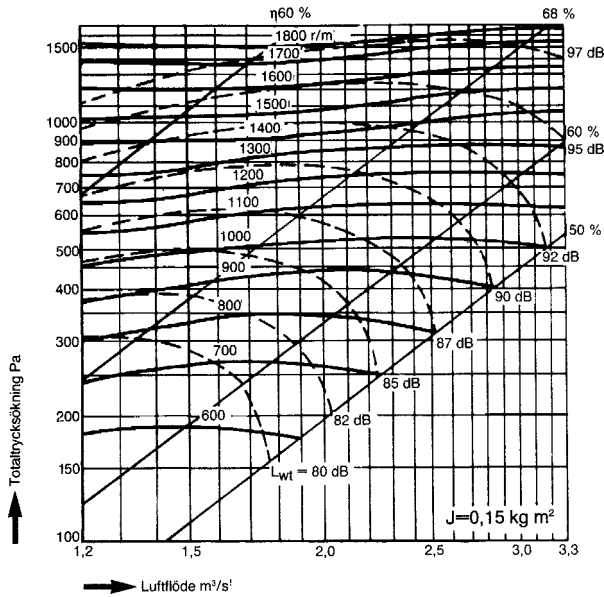
Ljuddata*

För uppdelning på oktavband adderas en korrektion K_{ok} till avläst värde L_{wt} enligt tabell

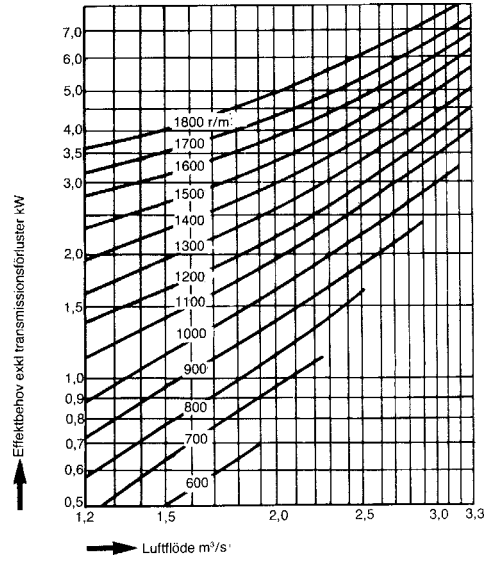
Mittfrekvens Hz	63	125	250	500	1000	2000	4000	8000
Korrektion K_{ok} kanal	-8	-7	-11	-6	-7	-9	-14	-18
Korrektion K_{ok} fläktrum	-18	-22	-27	-30	-33	-34	-39	-45

*enligt ISO

Fläktkapacitet FLEB-300-F



Anslutningsförluster se tabell sid. 16



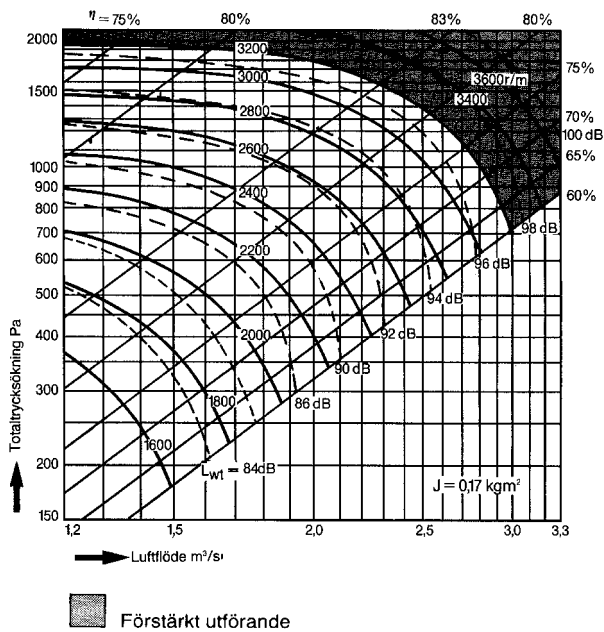
Ljuddata*

För uppdelning på oktavband adderas en korrektion K_{ok} till avläst värde L_{wt} enligt tabell

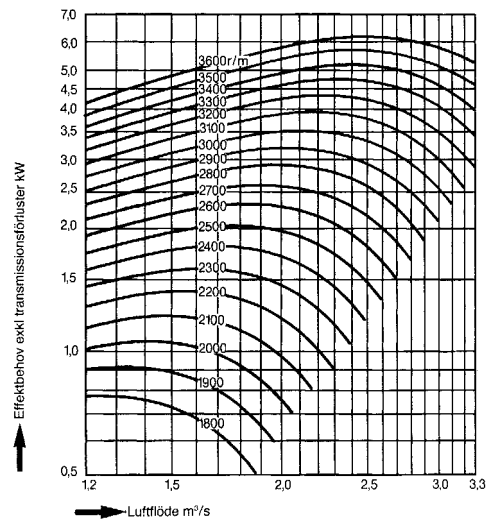
Mittfrekvens Hz	63	125	250	500	1000	2000	4000	8000
Korrektion K_{ok} kanal	-3	-9	-10	-10	-11	-14	-16	-21
Korrektion K_{ok} fläktrum	-20	-19	-23	-33	-34	-38	-42	-48

*enligt ISO

FLEB-300-B



Anslutningsförluster se tabell sid. 16

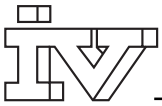


Ljuddata*

För uppdelning på oktavband adderas en korrektion K_{ok} till avläst värde L_{wt} enligt tabell

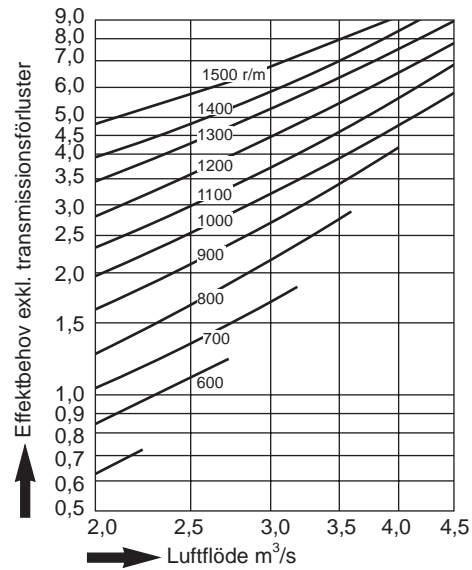
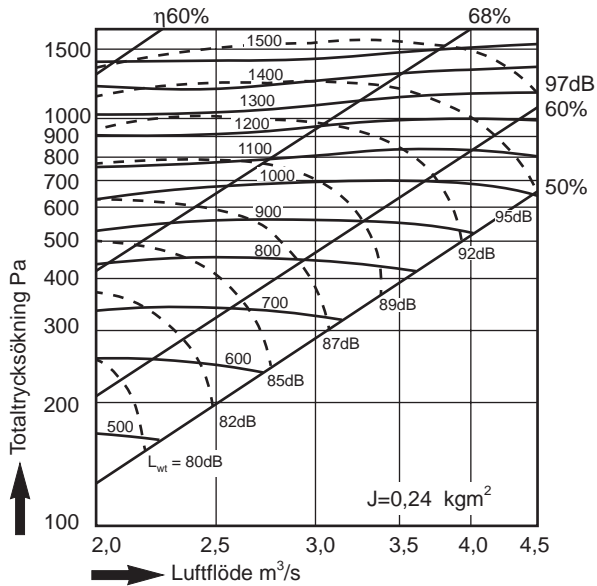
Mittfrekvens Hz	63	125	250	500	1000	2000	4000	8000
Korrektion K_{ok} kanal	-8	-7	-11	-6	-7	-9	-14	-18
Korrektion K_{ok} fläktrum	-18	-22	-27	-30	-33	-34	-39	-45

*enligt ISO



Kapacitet

FLMA-450-F



Anslutningsförluster se tabell sid. 17

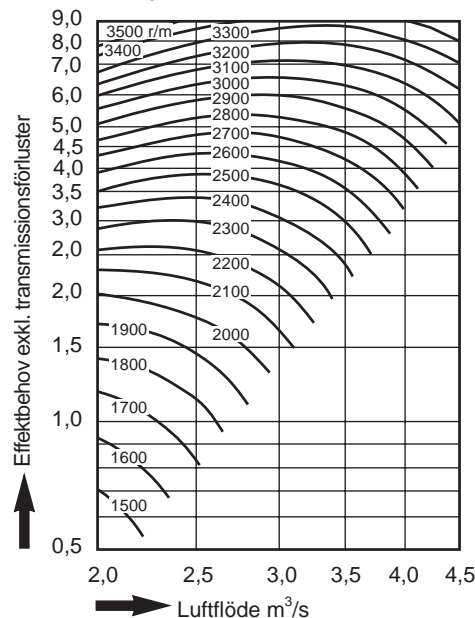
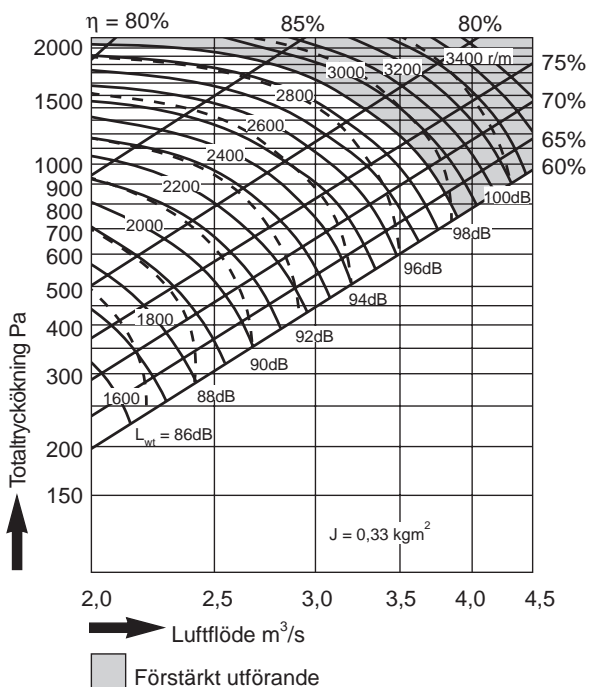
Ljuddata*

För uppdelning på oktavband adderas en korrektion K_{ok} till avläst värde L_{wt} enligt tabell

Mittfrekvens Hz	63	125	250	500	1000	2000	4000	8000
Korrektion K_{ok} kanal	-3	-9	-10	-10	-11	-14	-16	-21
Korrektion K_{ok} fläktrum	-20	-19	-23	-33	-34	-38	-42	-48

*enligt ISO

FLMA-450-B



Anslutningsförluster se tabell sid. 17

Ljuddata*

För uppdelning på oktavband adderas en korrektion K_{ok} till avläst värde L_{wt} enligt tabell

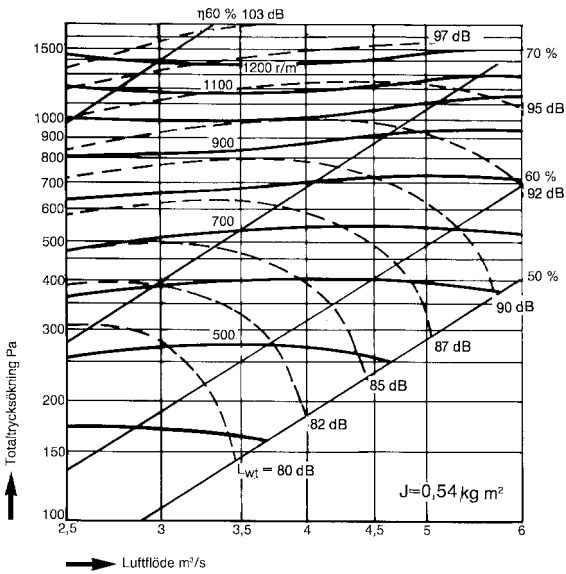
Mittfrekvens Hz	63	125	250	500	1000	2000	4000	8000
Korrektion K_{ok} kanal	-8	-7	-11	-6	-7	-9	-14	-19
Korrektion K_{ok} fläktrum	-18	-22	-27	-30	-33	-34	-39	-45

*enligt ISO

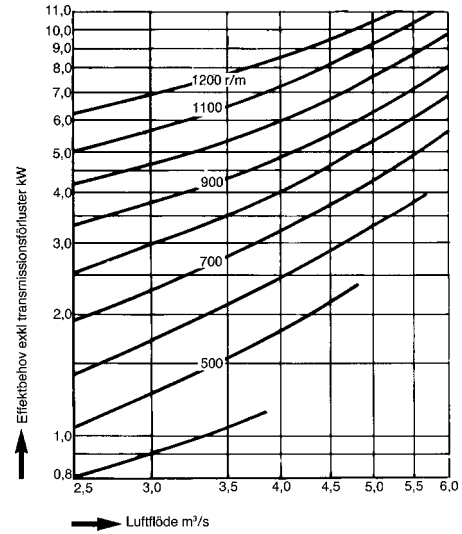
Rätt till ändringar utan föregående meddelande förbehålles

Kapacitet

FLMA-600-F



Anslutningsförluster se tabell sid. 18



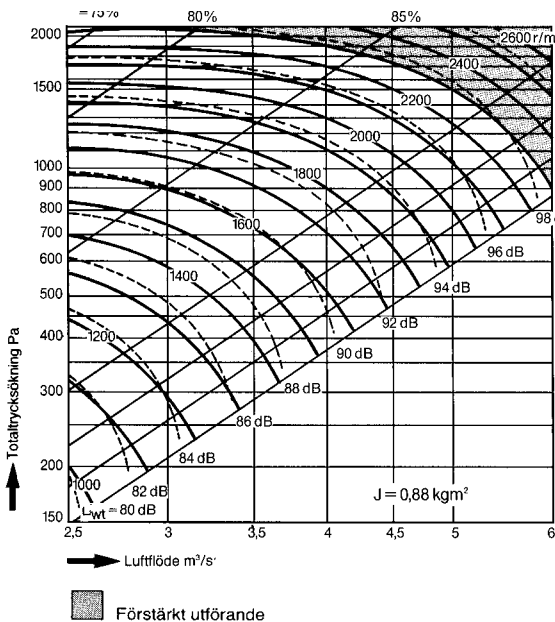
Ljuddata*

För uppdelning på oktavband adderas en korrektion K_{ok} till avläst värde L_{wt} enligt tabell

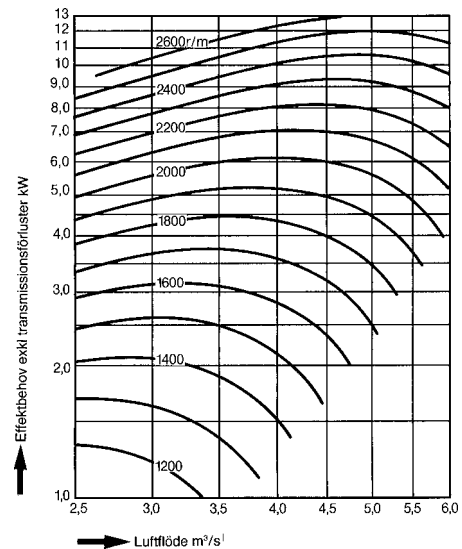
Mittfrekvens Hz	63	125	250	500	1000	2000	4000	8000
Korrektion K_{ok} kanal	-3	-9	-10	-10	-11	-14	-16	-21
Korrektion K_{ok} fläktrum	-20	-19	-23	-33	-34	-38	-42	-48

*enligt ISO

FLMA-600-B



Anslutningsförluster se tabell sid. 18



Ljuddata*

För uppdelning på oktavband adderas en korrektion K_{ok} till avläst värde L_{wt} enligt tabell

Mittfrekvens Hz	63	125	250	500	1000	2000	4000	8000
Korrektion K_{ok} kanal	-4	-8	-9	-11	-11	-12	-14	-19
Korrektion K_{ok} fläktrum	-21	-19	-23	-34	-34	-35	-40	-44

*enligt ISO

Fläktbatteridel FBF

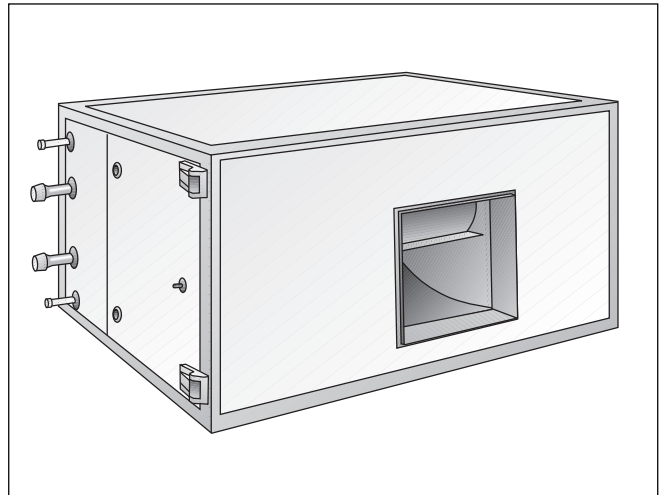
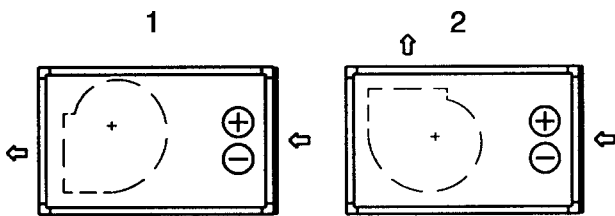
Allmänt

Fläktbatteridel FBF är en aggregatdel som innehåller fläkt och värme- eller kylbatteri

Utförande

- aggregatdelen är en förlängd fläkt del FAF med plats för värme- eller kylbatteri.
- fläktbatteridel FBF finns från storlek 055 till och med 300.

Utförandeform



Tillbehör

Anslutningsram utlopp	FAFT-01 - a
Utloppsanslutning mot funktionsdel	FAFT-02 - a - b
Utloppsdiffusor	FAFT-03 - a
Direktdrift	FAFT-04 - a
Renslucka	FAFT-05 - a
Förstärkt Fläkt	FAFT-06 - a
Gnistsäkert inlopp	FAFT-07 - a - e
Elkoppling till arbetsbrytare	FAFT-08
Microbrytare i inspektionsslucka	FAFT-09
Flödesmätare.	
Se katalogavschnitt 11	IVF
Flödesmätare (elektronisk)	
Se katalogavschnitt 11	FMI
Flödesövervakare för indikering av flödesavvikelse	KULMASTER
Se katalogavschnitt 11	

Specifikation

Fläkt del		FBF -a -b -c -d
Storlek	055,090,150,190 300,	
Hölje	00 = Standard 30 = A-30	
Utförande- form	1,2	
Inspektions- sida*	H=höger V=vänster	
Fläkt		XXXX -a -e
Typ	FLEB (055-300)	
Utförande	F= Framåtböjda skovlar B= Bakåtböjda skovlar L= Bakåtböjda med ledskenor**	
Motor	Se katalogavschnitt 11	
Remväxel	Kilrem eller Rippenband. Se katalogavschnitt 11	

*Sedd i luftriktningen

**Gäller storlek 190-300

Luftvärmare vatten FLEV

Se specifikation under värmedel FVA. Se sid. 30

Luftvärmare el FLEE

Se specifikation under värmedel FVA Se sid. 30

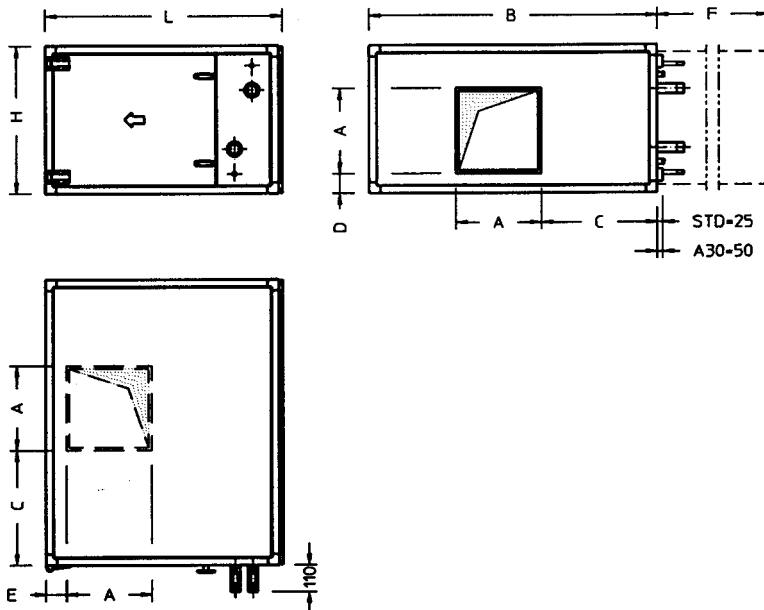
Luftkylare FLBC

Effektvariant 1 utan droppavskiljare
ryms i aggregatdelen.

Se specifikation under kyl del FKA. Se sid. 34

Fläktbatteridel FBF

Mått och vikt



Storlek	Standard					A-30					Vikt kg*		Motor max byggstorlek			
	A	C	F	B	D	E	H	L	B	D	E	H		L	std	A-30
055	225	310	900	850	80	85	440	820	885	115	120	505	855	91	115	80
090	225	430	900	980	80	85	505	890	1015	115	120	570	925	120	155	100
150	345	470	900	1170	80	85	600	960	1205	115	120	665	995	160	200	112
190	380	470	900	1325	80	85	680	1040	1360	115	120	745	1075	185	230	112
300	475	550	900	1575	80	85	805	1105	1610	115	120	870	1140	260	330	132

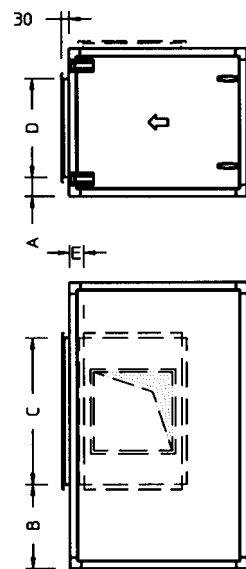
*Vikt exkl. motor och remväxel

FAFT-01 Anslutningsram utlopp

Anslutningsram FAFT-01 är förberedd för PG-anslutning av kanal på fläktutlopp.

Då den beställs tillsammans med fläktbatteridel FBF är ramen monterad på aggregatdelen.

Storlek	Standard				A-30			
	B	C	D	A	E	A	E	
055	275	300	300	80	80	115	115	
090	365	400	300	80	80	115	115	
150	340	600	400	80	80	115	115	
190	265	800	400	80	80	115	115	
300	290	1000	500	80	80	115	115	



För övriga data hänvisas till Fläktedel FAF se sid. 41

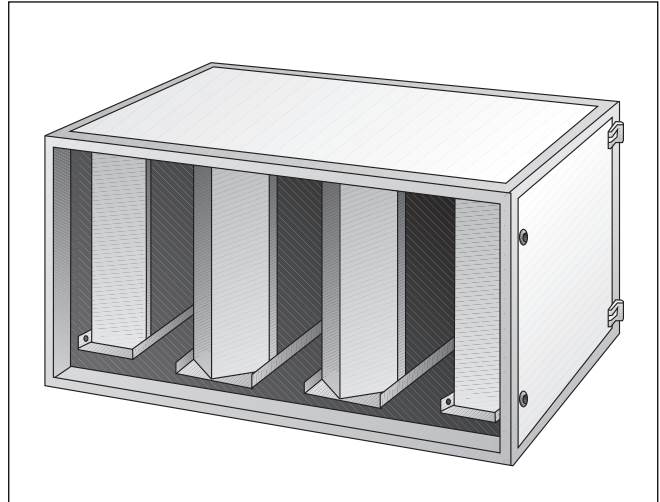
Ljuddämpare FKL

Allmänt

Ljuddämpare FKL är en absorptionsljuddämpare uppbyggd av baffelelement.

Utförande

- ljuddämpare FKL är uppbyggd 200 mm tjocka baffelelement mellan vilka luften passerar.
- baffelmaterialet, som är mineralull, är utvändigt klätt med rengöringsbar väv.
- materialet är typgodkänt för invändig beklädnad av ventilationskanaler.
- bafflarna är monterade på skenor och kan enkelt dras ut för rengöring.
- tillåten temperatur: 50°C max.
- för att minimera tryckfallet har ljuddämpare FKL spetsade bafflar. Den kan användas för såväl horisontell som vertikal luftström.
- ljuddämpare FKL kan väljas i kort eller långt utförande beroende på vilka krav på dämpning som erfordras.



Specifikation

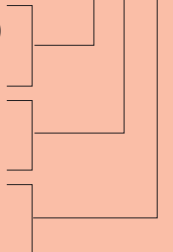
Ljuddämpare

Storlek 055,090,150,190
300,450,600

Hölje 00 = Standard
30 = A-30

Utförande K= Kort
L= Lång

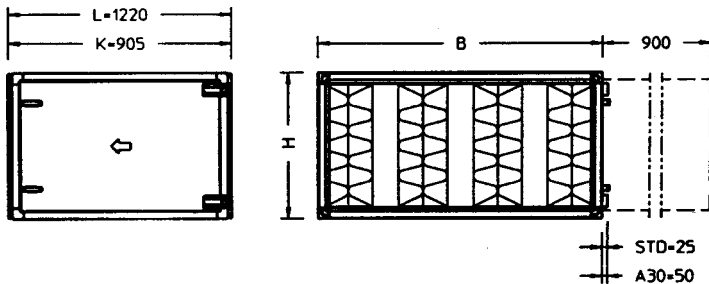
FKL -a -b -c



Ljuddämpare FKL

Tekniska data

Mått och vikt



Standard	Vikt (kg)							
	A-30		Kort		Lång			
Storlek	B	H	B	H	Std	A-30	Std	A-30
055	850	440	885	505	62	79	83	105
090	980	505	1015	570	78	105	100	135
150	1170	600	1205	665	93	125	120	165
190	1325	680	1360	745	125	155	145	200
300	1575	805	1610	870	150	180	185	250
450	2105	890	2140	955	190	255	235	320
600	2105	1065	2140	1130	215	300	265	355

Ljuddämpning

kort utförande

Oktavband Medelfrekvens Hz	1	2	3	4	5	6	7	8
Dämpning dB storlek 055, 150, 450, 600	5	7	12	18	28	23	17	12
Dämpning dB storlek 090, 190, 300	6	9	14	22	38	30	23	16

långt utförande

Oktavband Medelfrekvens Hz	1	2	3	4	5	6	7	8
Dämpning dB storlek 055, 150, 450, 600	7	10	16	26	33	29	21	15
Dämpning dB storlek 090, 190, 300	8	12	20	30	40	36	27	19

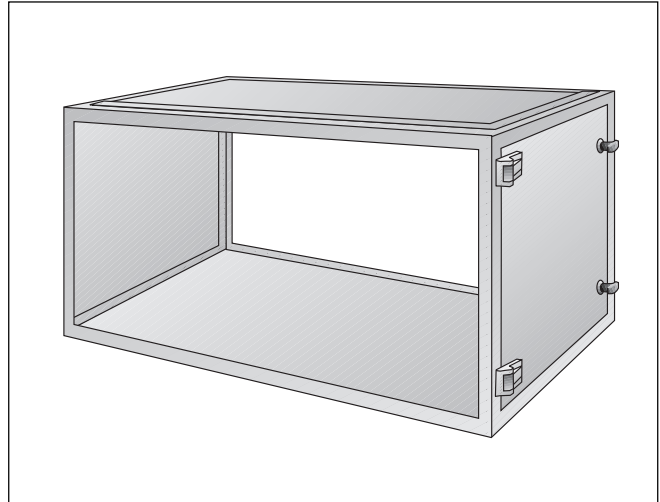
Inspektionsdel FKM

Allmänt

Inspektionsdel FKM är en aggregatdel som kan utnyttjas för inspektion av övriga funktionsdelar. Den kan även användas som distansdel mellan fläktutlopp och aggregatdel.

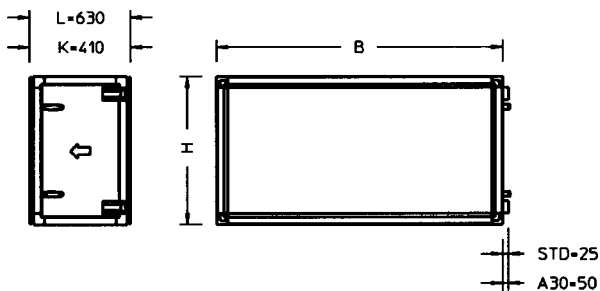
Utförande

- inspektionsdel FKM finns i kort och långt utförande.
- FKM kan förses med luftfördelare och aggregatdelen har i långt utförande plats för utloppsdiffusor FAFT-03.



Tekniska data

Mått och vikt



Specifikation

Inspektionsdel		FKM -a -b -c -d
Storlek	055,090,150,190 300,450,600	
Hölje	00 = Standard 30 = A-30	
Utförandeform	K= Kort L= Lång	
Inspektions-sida*	H=höger V=vänster	

*Sedd i luftriktningen

Tillbehör

Luftfördelare
Tryckfall luftfördelare

FKMT-01-a
Se tabeller sidan 12-18

Storlek	Standard		A-30		Vikt (Kg)			
	B	H	B	H	Kort		Lång	
					Std	A-30	Std	A-30
055	850	440	885	505	25	35	39	55
090	980	505	1015	570	28	39	44	61
150	1170	600	1205	665	33	46	52	73
190	1325	680	1360	745	38	53	60	84
300	1575	805	1610	870	45	63	71	99
450	2105	890	2140	955	56	78	88	125
600	2105	1065	2140	1130	60	84	95	130

Mått för kanalanslutning se sid. 11

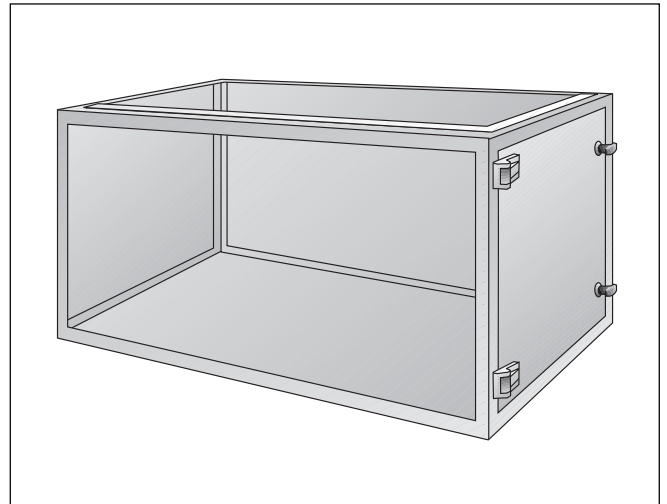
Vinkeldel FKV

Allmänt

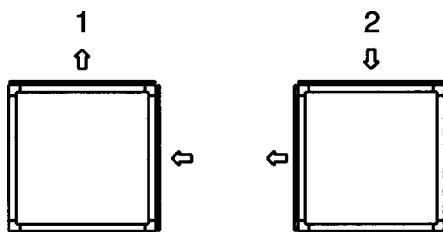
Vinkeldelen användes för omlänkning av luftriktningen.

Utförande

- vinkeldelen är en tom aggregatdel som användes vid 90° omlänkning i vertikal led.
- delen har inspektionsslucka.

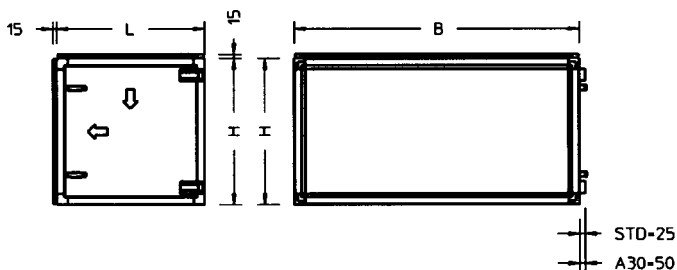


Utförandeform



Tekniska data

Mått och vikt



Specifikation

Vinkeldel		FKV -a -b -c -d
Storlek	055,090,150,190 300,450,600	a b c d
Hölje	00 = Standard 30 = A-30	
Utförandeform	1, 2	
Inspektionssida*	H=höger V=vänster	

*Sedd i luftriktningen

Storlek	Standard			A-30			Vikt (kg)	
	B	H	L	B	H	L	Std	A-30
055	850	440	440	885	505	505	29	43
090	980	505	505	1015	570	570	39	57
150	1170	600	600	1205	665	665	55	81
190	1325	680	680	1360	745	745	71	105
300	1575	805	805	1610	870	870	100	145
450	2105	890	890	2140	955	955	135	200
600	2105	1065	1065	2140	1130	1130	175	255

Mått för kanalslutning se sid. 11

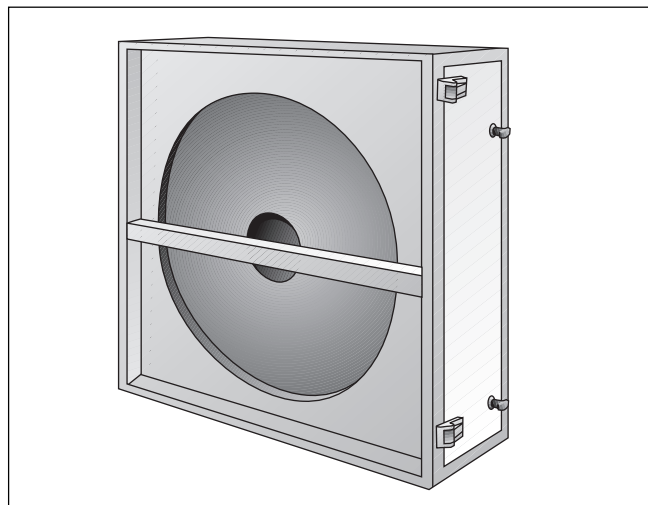
Värmeåtervinnare FXA

Allmänt

Värmeåtervinnare FXA är en roterande värmeväxlare som arbetar med värmeöverföring enligt principen luft-luft.

Utförande

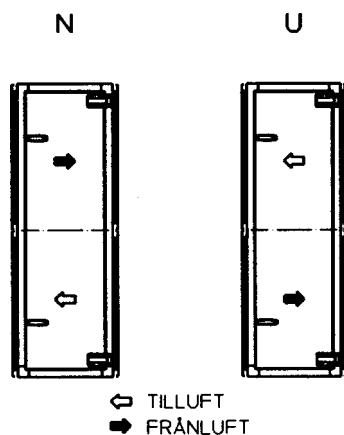
- rotorn i värmeåtervinnaren är sammansatt av omväxlande plana och korrugerade tunna band av aluminiumplåt. Släta kanaler bildas som luften laminärt strömmar genom. Därmed erhålles ett lågt tryckfall och liten risk för påslag av damm eller stoft.
- rotorn, som är uttagbar ur stativet, är lagrad i engångsmorda sfäriska kullager.
- som tätning längs rotorns periferi och mellan till- och frånluft användes en effektiv borsttätning.
- en ställbar renblåsningssektor åstadkommer en kontinuerlig renspolning av rotorn.
- rotorn drives med en 3-fas snäckväxelmotor för on/off drift. Vid krav på finare reglering kan växlaren förses med elektronisk varvtalsreglering.
- fukt återvinnes ur frånluften vid låga utetemperaturer. Då höga krav på fuktöverföring föreligger kan värmeåtervinnaren förses med hygroskopisk rotor.
- för aggressiva miljöer kan rotorn tillverkas av epoxibehandlad aluminiumplåt.
- som ett enklare korrosionsskydd kan kantförstärkning av rotorpaketet utföras med en polyuretanlack.



Specifikation

Värmeåtervinnare	FXA -a -b -c -d -e -f					
Storlek	055,090,150,190 300,450,600					
Hölje	00 = Standard 30 = A-30					
Rotor	No= Normal Hy= Hygroskopisk					
Driv- anordning	K= Konst. vartal R= Elektronisk reglering					
Utförande	U N					
Inspektions- sida*	H=höger V=vänster					

Utförandeform



⇐ TILLUFT
⇒ FRÅNLUFT

*Sedd i tilluftriktningen

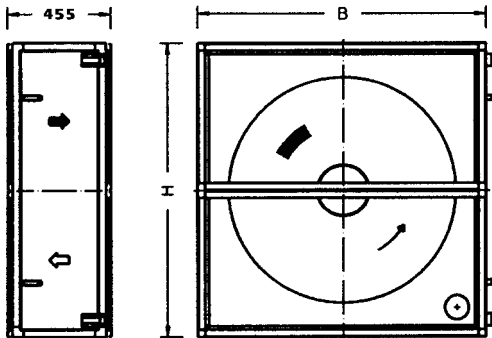
Tillbehör

Epoxibehandlad rotor	FXAT-01-a
Kantförstärkt rotor	FXAT-02-a
Rotationsvakt (konst.drift)	18191-0001
Avstörningssats (elektr.reg.)	18159-1001
Rotostart	RVBT-01

Värmeåtervinnare FXA

Tekniska data

Mått och vikt



Storlek	Standard		A-30		Vikt (Kg)	
	B	H	B	H	Std	A-30
055	850	880	885	1010	60	70
090	980	1010	1015	1140	75	90
150	1170	1200	1205	1330	95	110
190	1325	1360	1360	1490	115	135
300	1575	1610	1610	1740	140	160
450	2105	1780*	2140	1910*	210	235
600	2105	2130*	2140	2260*	250	275

* Levereras som standard med ett 170 mm högt stativ med ställbara fötter. H-måttet är exkl. stativ.

Konstant drift

Vid konstant drift d.v.s. on/off-reglering styrs driften oftast med en uteluftstermostat. Rotorn drivs av en 3-fas snäckväxelmotor. Styrning kan ske med on/off regulator Rotostart.

Motordata

Utf.	Storlek	Effekt W	Spänning typ	Märkström/avsäkring
Konst. varvtal 10r/m	055-090	45	3x380 V	0,22A
	150-190	120	3x380 V	0,33A
	300-450	180	3x380 V	0,72A
	600	250	3x380V	0,75A
Varvtals- regl.	055-090	30	1x220V	2A Trög
	150-450	90	1x220V	6A Trög
	600	250	1x220V	6A Trög

Elektronisk varvtalsreglering

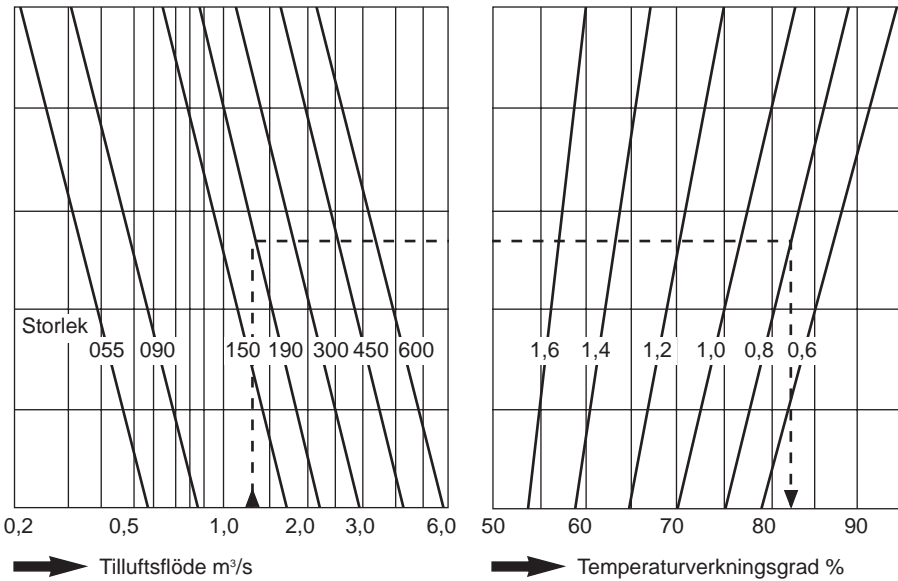
Elektronisk reglercentral och drivmotor är ingående komponenter i den elektroniska varvtalsregleringen.

I reglercentralen som är inbyggd i värmeåtervinnaren finns färdiga funktioner för renblåsning, rotationsvakt, motorskydd och larm. Givare för rotationsvakt ingår som standard. Utrustningen är förberedd för anslutning till de normala styrsignaler som förekommer.

Reglercentralen anslutes till nätspänning 1-fas 220V och säkras med trög säkring.

Nätkabeln kan kompletteras med en avstörnings-sats vid känsliga installationer.

Värmeåtervinnare FXA Tekniska data



Exempel

Givet:

Tilluftsflöde 1,3 m³/s
Frånluftflöde 1,6 m³/s
Storlek 190

Diagrammet ger:

Temperaturverkningsgrad 82%.

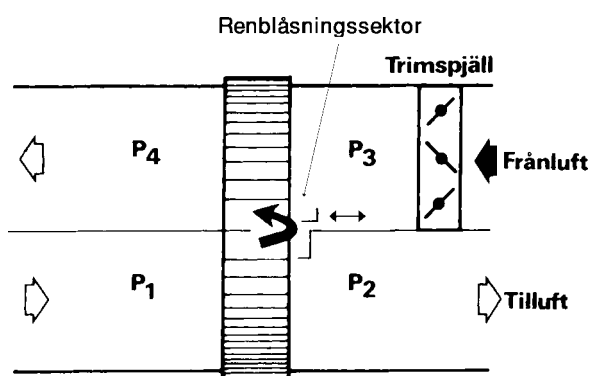
Tryckfall: se tabell sid. 12-18

Renblåsning och läckflöde

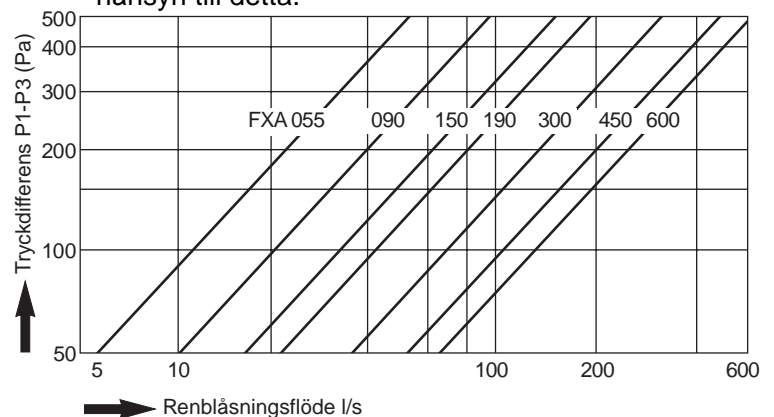
Roterande värmväxlare överför alltid en viss volym frånluft till tilluften respektive tilluft till frånluften genom medrotation.

Då renblåsningssektor används renblåses rotorn så att överföring av frånluft till tilluften elimineras. Vid installation av värmeåtervinnare med renblåsningssektor skall fläktarna placeras så att $P_1 > P_4$ och $P_2 > P_3$ enligt nedanstående figur. Eventuellt kan trimspjäll användas för att åstadkomma erforderlig tryckbalans.

Flödet justeras med den ställbara renblåsningssektorn.



Diagrammet nedan visar läckflödet genom fullt öppen renblåsningssektor. Vid stora tryckdifferenser bör man vid fläktdimensioneringen ta hänsyn till detta.



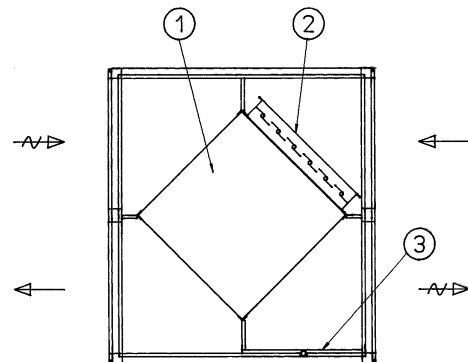
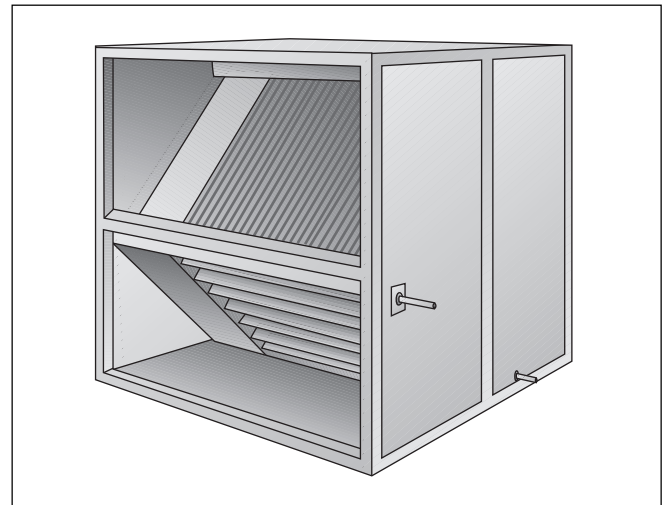
Värmeåtervinnare FXC

Allmänt

Värmeåtervinnare FXC är en plattvärmväxlare som arbetar med värmeöverföring enligt principen luft-luft.

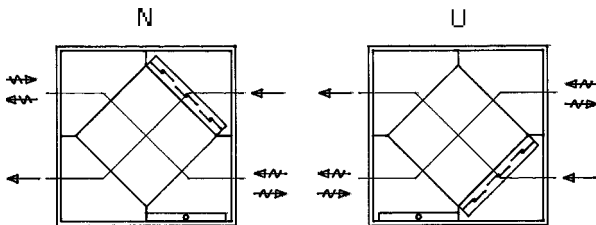
Utförande

- värmväxlaren är av korsströmstyp och sammansatt av aluminiumplåtar. Slåta kanaler i luftriktningen ger lågt tryckfall och liten risk för påslag av damm eller stoft.
- en speciell fogningsteknik ger en mycket tät växlare och minimerar risken för överläckning mellan frånluft och tilluft.
Pressade ytförstoringar i luftriktningen ger stor överföringsyta och en stabilitet som tillåter stora tryckdifferenser.
- fukt återvinnes ej ur frånluften. Vid låga utetemperaturer fälls dock frånluftens fukt ut och energi frigöres. Kondensatet samlas i en galvaniserad droppskål med dräneringsanslutning. Vid normal fuktighet och temperatur ökas växlarens temperaturverkningsgrad med ca. 3 procentenheter.
- fuktutfällningen gör också att risk för isbildning i växlaren föreligger. Isbildningen motverkas av att en del av uteluftflödet by-passas förbi växlaren.
- By-pass och avstängningsspjällen är av typ KJS i täthetsklass 3 och miljöklass 3.



- 1 = Värmeåtervinnare
2 = By-pass och avstängningsspjäll
3 = Dropplåda med dräneringsanslutning 20

Utförandeform



Specifikation

		FXC -a -b -c -d
Värmeåtervinning		
Storlek	055,090,150,190 300,450,600	
Hölje	00 = Standard 30 = A-30	
Utförande	N U	
Inspektions-sida*	H=höger V=vänster	

*Sedd i luftriktningen

Tillbehör

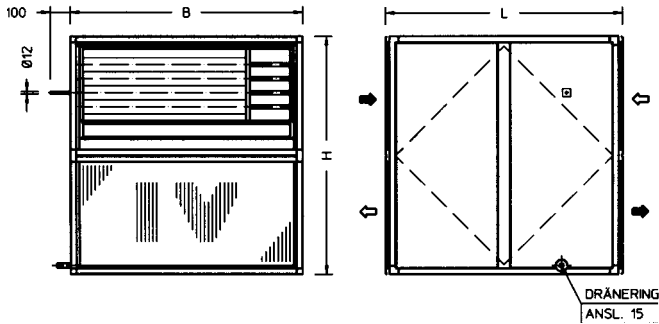
Vattenlås
Avfrostningsenhet
Se katalogavschnitt 11

FKAT-01
AVI

Värmeåtervinnare FXC

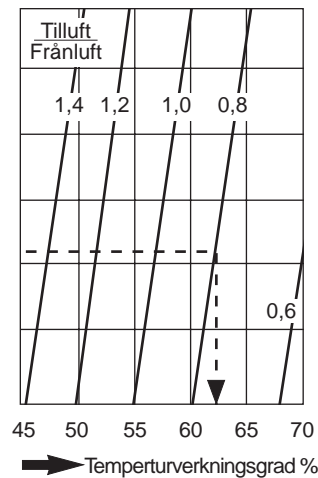
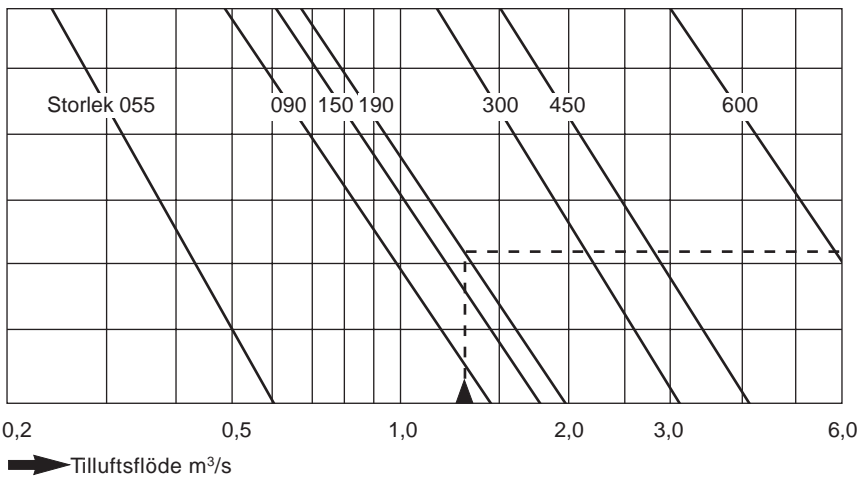
Tekniska data

Mått och vikt



Storlek	Standard			A-30		Vikt (kg)	
	B	H	L	B	H	std	A-30
055	850	880	880	885	1010	95	110
090	980	1010	1165	1015	1140	130	160
150	1170	1200	1245	1205	1330	170	210
190	1325	1360	1245	1360	1490	200	245
300	1575	1610	1505	1610	1740	285	350
450	2105	1780*	1505	2140	1910*	395	470
600	2105	2130*	2050	2140	2260*	590	700

*Levereras som standard med ett 170 mm högt stativ med ställbara fötter. H-måttet är exkl. stativ.



Tryckfall se tabell sid. 12-18

Exempel:

Givet:

Tilluftsflöde 1,3 m³/s
Frånluftsflöde 1,63 m³/s
Storlek 190

Diagrammet ger:

Temperaturverkningsgrad 62%

Värmeåtervinningsdel FXD

Allmänt

Värmeåtervinningsdel FXD är en aggregatdel med plats för värmeåtervinningsbatteri.

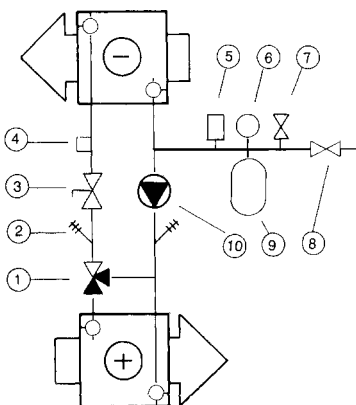
Ett komplett återvinningssystem består av en tilluftsdel och en frånluftsdel som sammankopplas med ett vätskefyllt rörsystem.

Systemet är lämpligt att, tillsammans med övriga delar i Flexomix-serien, användas i anläggningar där till- och frånluftssystemet ej kan föras samman till ett gemensamt aggregat.

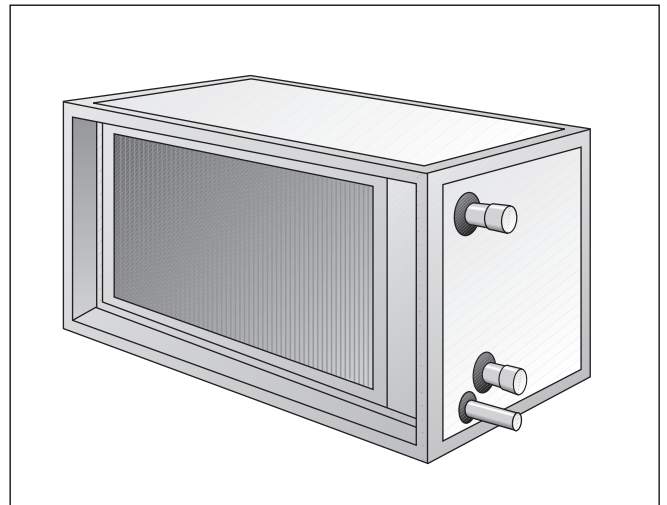
Utförande

- batterikroppen består av aluminiumlameller med 2 mm delning samt kopparrör för genomströmning av brinelösning eller vatten.
- samlingsrören har utvändig gänganslutning och är försedda med uttag för luftning och avtappning.
- frånlufts batteriet (FLXF) är utrustat med en korrosionsskyddad dropplåda med dräneringsanslutning.
- i de fall det finns risk för fuktfällning på frånluftsbatteriet, bör detta förses med droppavskiljare vid lufthastigheter över 3 m/s
- Värmeåtervinningsdel i kort utförande är avsedd för batteri med fyra rördjup. För övriga standardbatterier användes det långa utförandet.

Rörkopplingsenhet FXDT-01



1. Reglerventil
2. Termometer
3. Strypventil
4. Ansl. dykgivare
5. Säkerhetsventil
6. Manometer
7. Luftningsventil
8. Påfyllningsventil
9. Expansionskärl
10. Cirkulationspump



Specifikation

Värmeåtervinningsdel	FXD	-a	-b	-c	-d	-e
Storlek	055,090,150,190 300,450,600					
Typ	T= Tilluftsdel F= Frånluftsdel					
Hölje	00 = Standard 30 = A-30					
Utförande	K= Kort L= Lång					
Inspektions-sida*	H=höger V=vänster					
Åtrvinningsbatteri	XXXX	-a	-f	-g	-e	
Typ	FLXT= Tilluft FLXF= Frånluft					
Effektvariant	04, 06, 08, 10					
Dropp-avskiljare	0= Utan 1= Med					

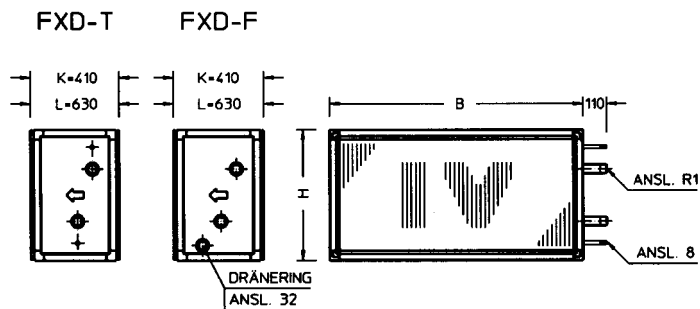
Tillbehör

Rörkopplingsenhet	FXDT-01-b -f
För dimensionering måste även erforderligt externt tryck samt vattenflöde anges.	
Vattenlås	FKAT-01
Luftningsventil	FVAT-01
Avtappingsventil	FVAT-02

Värmeåtervinningsdel FXD

Tekniska data

Mått och vikt



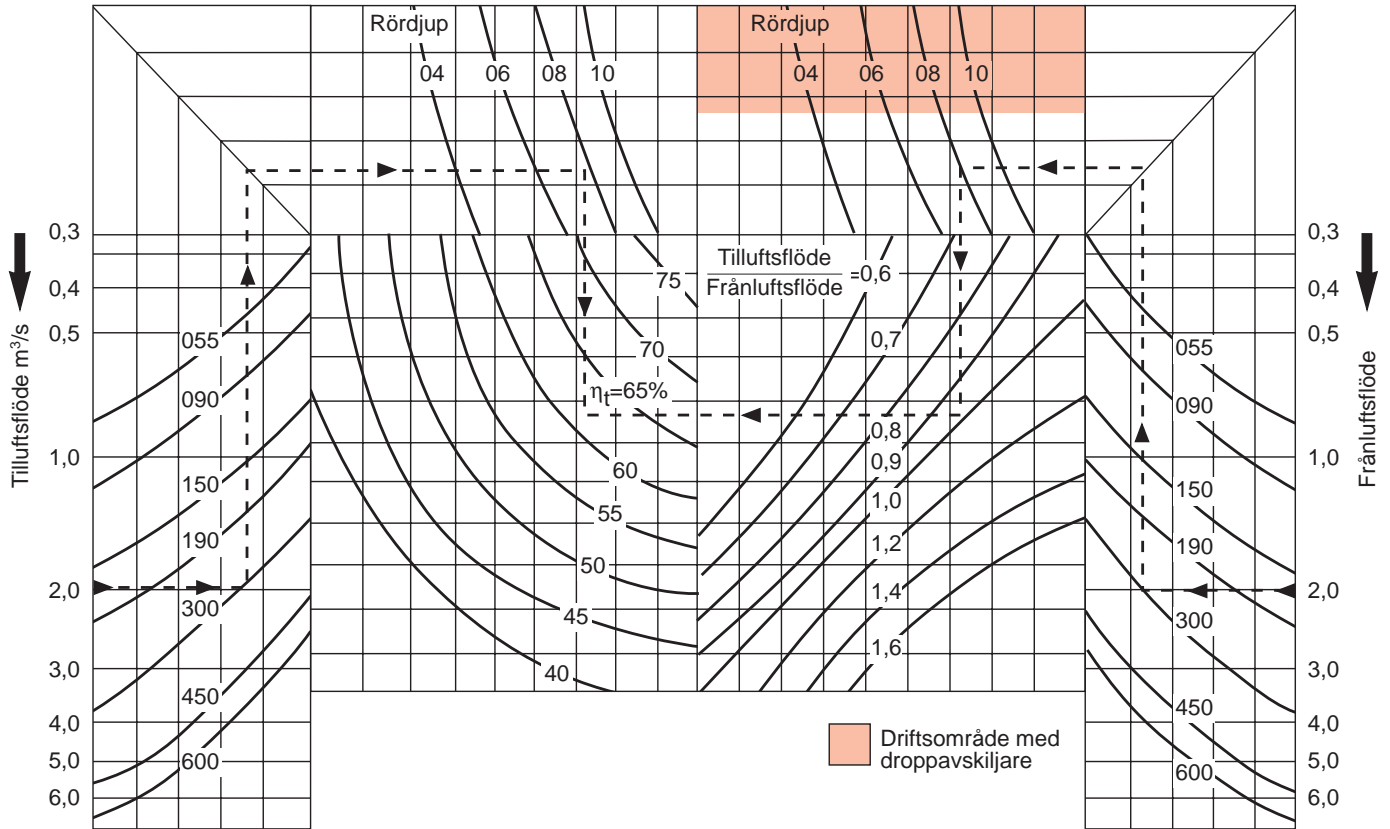
Storlek	Standard		A-30		Vikt (kg)							
					Standard Rördjup				A-30 Rördjup			
					B	H	B	H	04	06	08	10
055	850	440	885	505	40	59	62	68	50	75	78	84
090	980	505	1015	570	49	72	75	83	60	89	92	100
150	1170	600	1205	665	67	97	100	115	79	105	125	135
190	1325	680	1360	745	82	115	125	140	97	155	165	180
300	1575	805	1610	870	110	160	170	195	130	185	200	220
450	2105	890	2140	955	155	220	230	275	180	255	275	310
600	2105	1065	2140	1130	180	255	275	320	205	290	310	355

Storlek	Inre volym (l) Rördjup				Anslutning R1 Rördjup			
	04	06	08	10	04	06	08	10
055	4	6	9	11	25	25	25	25
090	6	9	12	15	25	25	25	25
150	10	14	19	24	25	25	25	25
190	12	19	25	31	25	25	25	25
300	19	28	38	47	25	32	32	32
450	28	42	56	71	32	50	50	50
600	34	51	69	86	50	50	50	50

Värmeåtervinningsdel FXD

Tekniska data

Värmeåtervinning



Glykolblandning

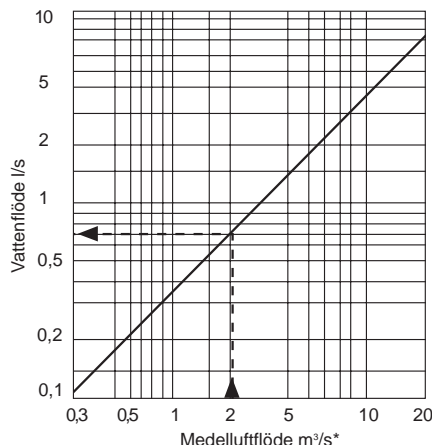
Vid inblandning av etylenglykol minskar temperaturverkningsgraden i ovanstående diagram med ca 1% per 10% glykol (viktprocent).

Tryckfall vätskesida

Tryckfallet på vätskesidan är ej möjligt att redovisa överskådligt. I normala fall överstiger detta ej 70 kPa per batteri.

Det exakta tryckfallet beräknas i vårt apparatvalsprogram IVORY.

Vätskeflöde



*Medelvärde av till- och frånluftsflöde.

Rätt till ändringar utan föregående meddelande förbehålles

Exempel

Givet:

Tilluftsflöde	2,0 m ³ /s
Frånluftsflöde	2,0 m ³ /s
Glykolhalt	30%
Rördjup	08
Storlek	300

Diagrammet ger:

Temperaturverkningsgrad 61%.
Med korrigering för glykolblandning blir den slutliga verkningsgraden 58%.
Vätskeflöde 0,7 l/s.

Värmeåtervinnare FXE

Allmänt

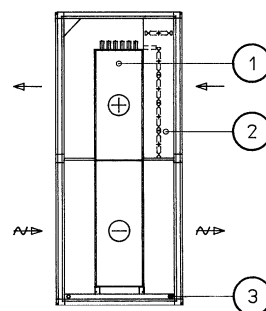
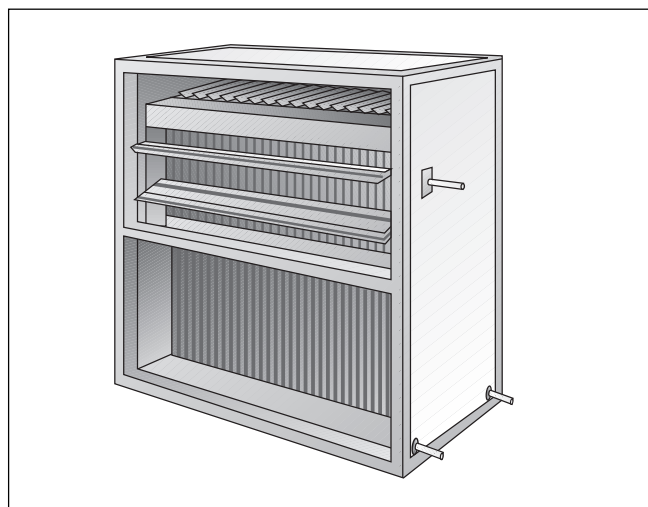
Värmeåtervinnare FXE är en värmerörsväxlare som arbetar enligt principen luft-vätska/gas-luft. Den är i första hand avsedd att installeras där där läckage mellan till- och frånluft ej kan accepteras.

Utförande

- återvinnaren är uppbyggd av invändigt ytförstärkt, vakuumsugna gas-vätskefyllda aluminiumrör s.k. heatpipes. Fyllnadsmedlet är tetrafluoretan 134a. Rören är fastexpanderade i ett paket av aluminiumlameller. En helt tät mellanvägg omöjliggör läckage mellan från- och tilluft. Frånluften strömmar genom växlarens nedre del samtidigt som uteluften passerar motströms genom den övre. Vätskan i rören förångas och stiger uppåt. När gasen kommer in uteluftshalvan kyls den ned och kondenserar varvid ångbildningsvärmets avges till uteluften. Kondensatet rinner tillbaka till frånluftsidan och värms på nytt.
- processen arbetar utan rörliga delar och ger en hög verkningsgrad.
- i komfortanläggningar användes enkel eller dubbel återvinnare med lamelldelning 1,8 mm. I industriell miljö bör industriutförande med 2,5 mm delning på frånluftssidan väljas
- fukt återvinnes ej ur frånluften. Vid låga utetemperaturer fälls dock frånluftens fukt ut och energi frigöres. Kondensatet samlas i en galvaniserad droppskål med dräneringsanslutning. Vid normal fuktighet och temperatur ökas växlarens temperaturverkningsgrad med ca. 3 procentenheter.
- fuktutfällningen gör också att risk för isbildning i växlaren föreligger. Isbildningen motverkas av att en del av uteluftsflödet by-passas förbi växlaren.
- by-pass och avstängningsspjällen är av typ KJS i täthetsklass 3 och miljöklass 3.

Tillbehör

Epoxilamell frånluft	FXET-01-a-b-c
Droppavskiljare	FXET-02-a
Avfrostningsenhet	AVI
(se katalogavsnitt 11)	
Vattenlås	FKAT



1. Värmeåtervinnare
2. By-pass och avstängningsspjäll
3. Dränering ansl. 15

Specifikation

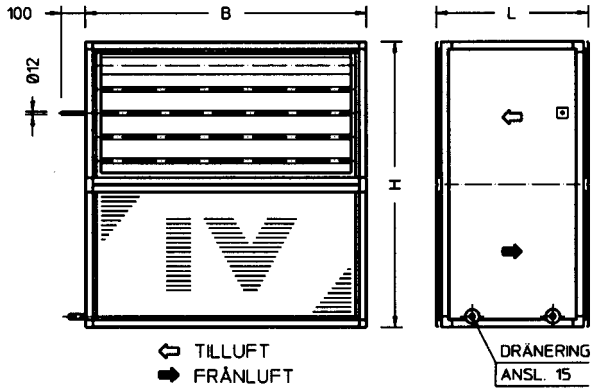
Värmeåtervinnare		FXE -a -b -c -d
Storlek	055,090,150,190 300,450,600	
Hölje	00 = Standard 30 = A-30	
Utförande	E= Enkel D= Dubbel I= Industriutf.	
Inspektions-sida*	H=höger V=vänster	

*Insp.sidan sedd i tilluftsriktningen

Värmeåtervinnare FXE

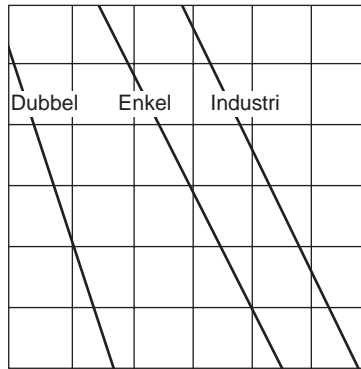
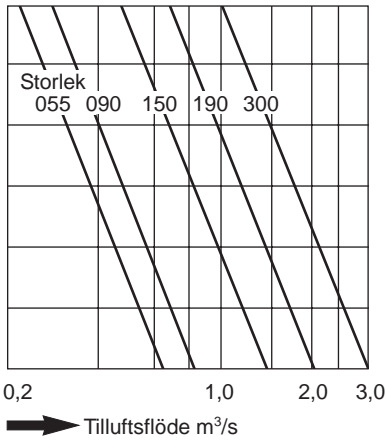
Tekniska data

Mått och vikt

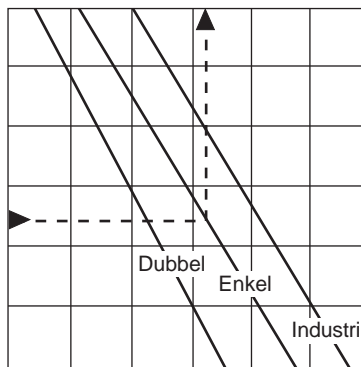
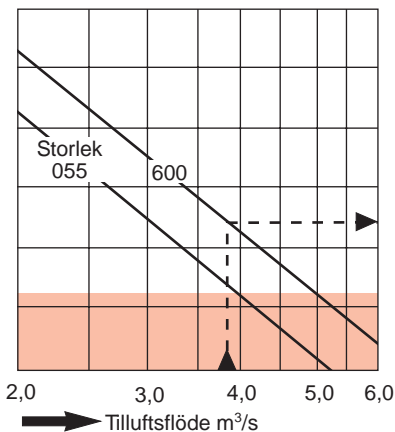
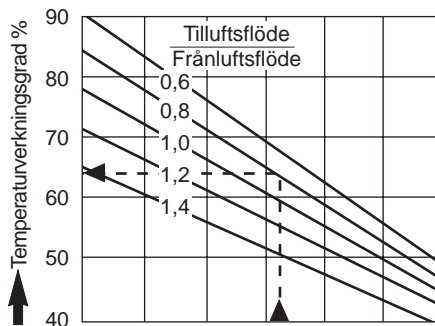


Storlek	Standard		A-30		L	
	B	H	B	H	Enkel	Dubbel
055	850	880	885	1010	675	880
090	980	1010	1015	1040	675	880
150	1170	1200	1205	1330	675	880
190	1325	1360	1360	1490	675	880
300	1575	1610	1610	1740	675	880
450	2105	1780*	2140	1910*	950	1100
600	2105	2130*	2140	2260*	950	1100

*Levereras som standard med ett 170 mm högt stativ med ställbara fötter. H-måttet är exkl. stativ.



Vikt (kg)			
Enkel		Dubbel	
std	A-30	std	A-30
100	165	115	180
120	190	135	210
165	275	185	300
215	365	240	395
295	505	325	540
565	735	605	780
690	910	740	970



Exempel

Givet:

Tilluftsfröde 3,8 m³/s
 Frånluftsflöde 4,75 m³/s
 Storlek 600 enkel

Diagrammet ger:

Temperaturverkningsgrad 64%
 Tryckfall se tabeller sid. 12-18

Driftsområde där droppavskiljare kan erfordras

Rätt till ändringar utan föregående meddelande förbehålles

Kylenhetsaggregat KEA

Allmänt

KEA är ett komplett enhetsaggregat, avsett för att vid kylbehov kyla tilluften, sammankopplat med luftbehandlingsaggregatet Flexomix, gör ett komplett klimataggregat.

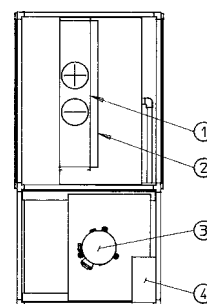
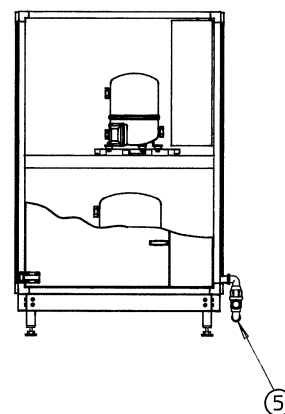
- finns som standard i 5 storlekar inom flödesområdet 0,7-6,0 m³/s och en kyleffekt från 16-96 kW.
- innehåller förångare, kondensor, kylmaskiner samt apparatskåp för kraft och säkerhetsutrustning. Allt färdigbyggt, kopplat och provat på fabrik.
- finns i två effektvarianter för varje storlek.
- har en effektuppdelning för 3-8 reglersteg kyla.
- är ett kompakt enhetsaggregat för minimerad köldmediemängd.
- levereras även för uppställning utomhus.



Utförande

Aggregatet är uppbyggt med stativ av strängsprutade aluminiumprofiler. Luckor och täckplåtar av varmförzinkad stålplåt. Invändigt är aggregatet som standard plåtbeklätt och isolerat med 25 mm brandhärdig isolering, men kan fås med typgodkänt hölje i brandklass A30.

Inspektion och service sker genom låsbar lucka i aggregatets front. För inspektion av batterier, droppskål etc är aggregatet försett med löstagbara inspektionssluckor. Kylmaskiner är effektivt uppställda och avvibrerade. Kondensor- och förångarbatteri är utförda av kopparrör med aluminiumlameller. Lamelldelning med 2,5-4 mm delning. Droppskål är i rostfritt utförande. Kondensvattenavlopp och vattenlås av plast. Aggregatet levereras på stativ inklusive ben med ställbara fötter.



1. Förångare och kondensor
2. Droppavskiljare
3. Kompressor
4. Apparatskåp
5. Kondensavlopp

Beskrivning

Köldmediekretsen innehåller:

Helhermetisk kolvkompressor med oljesynglas, vevhusvärmare, temperatur- och strömkännande fasbrytare, samt avstängningsventiler i sug- och hetgasledning.

Kondensor- och förångarbatteri.

Säkerhetsventil, torkfilter, stryporgan för expansion, låg- och högtryckspressostat.

Köldmedierör av koppar, sammanfogade genom lödning.

Apparatskåp för kraft- och säkerhetsutrustning

Apparatskåpet innehåller:

Huvudbrytare, motorskydds-brytare, kontaktorer, hjälpreläer, kompressorstyrkort IVP 007, larm-återställning samt plintar för avsäkring, drift av kompressorer och förregling av fläktar.

Styr- och reglerfunktion

KEA kräver stegkopplare för inkoppling och urkoppling av kompressorer enligt nedanstående tabeller.

KEA	KYLA			
	Kompressor			
150-1, 150-2 190-1	1	2		
Steg 1	X			
Steg 2		X		
Steg 3	X	X		

190-2, 300-1, 300-2, 450-1	Kompressor			
	1	2	3	
Steg 1	X			
Steg 2	X	X		
Steg 3			X	
Steg 4	X		X	
Steg 5	X	X	X	

450-2, 600-1, 600-2	Kompressor			
	1	2	3	4
Steg 1	X			
Steg 2	X	X		
Steg 3			X	
Steg 4	X		X	
Steg 5	X	X	X	
Steg 6			X	X
Steg 7	X		X	X
Steg 8	X	X	X	X

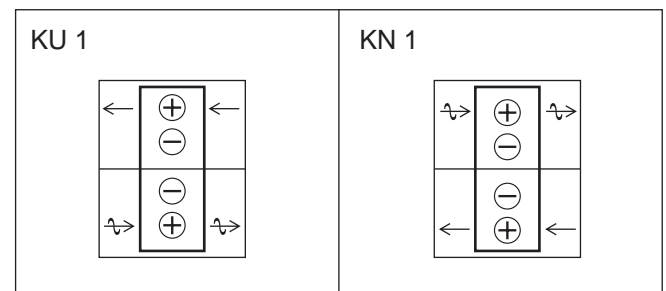
Specifikation

Kylenhetsaggregat med värmeåtervinning

	KEA-F -a-b-c-d-e
Storlek	150, 190, 300, 450, 600
Hölje	00 = Standard 30 = A30
Effektvariant	1 2
Utförande	KN 1 KU 1
Inspektionssida*	H = Höger V = Vänster

* sedd i tilluftsriktningen

Utförande



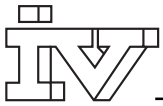
Tilläggsutrustning

Utomhusutförande

	KEAT-F -01-a
Storlek	150, 190, 300, 450, 600

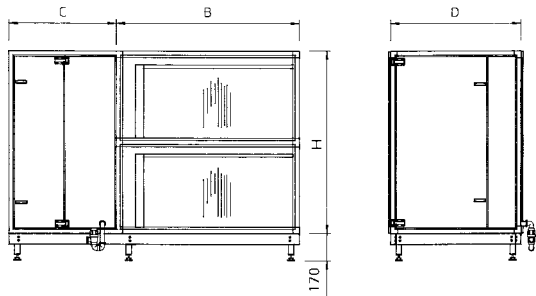
Stegkopplare

	KEAT -02 -a -b
Storlek	150, 190, 300, 450, 600
Effektvariant	1 2



Tekniska data KEA-F

Mått och vikt



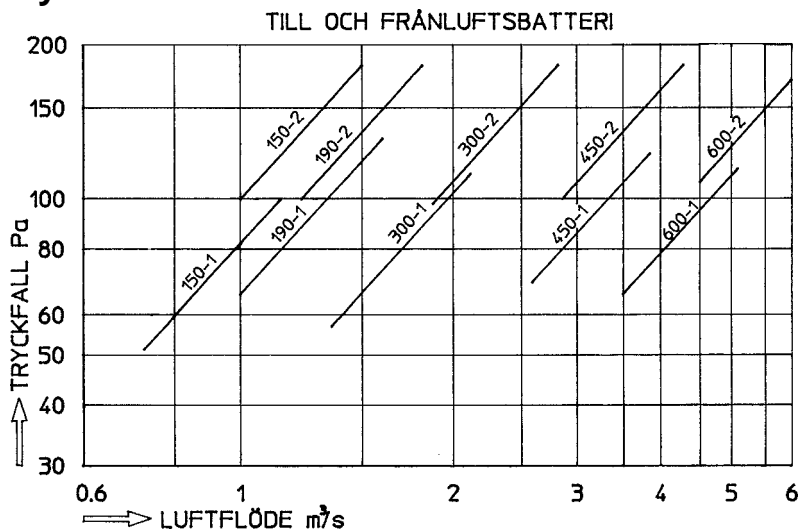
Mått						Vikt
Utf.	Storlek	H	B	C	D	kg
Standard	150	1200	1170	775	1025	410
	190	1360	1325	845	1105	470
	300	1610	1575	845	1170	580
	450	1780	2105	1060	1250	910
	600	2130	2105	1060	1250	1050
A-30	150	1330	1205	775	1025	460
	190	1490	1360	845	1105	530
	300	1740	1610	845	1170	670
	450	1910	2140	1060	1250	1010
	600	2260	2140	1060	1250	1150

Kapacitetsöversikt

Storlek	150		190		300		450		600	
	1	2	1	2	1	2	1	2	1	2
Nom-. t/f-luft (m ³ /s)	0,85	1,2	1,2	1,4	1,6	2,1	3,0	3,5	4,0	5,2
Min.	0,7	1,0	1,0	1,2	1,4	1,9	2,6	3,0	3,5	4,6
Max.	1,1	1,5	1,6	1,8	2,1	3,0	3,8	4,4	5,1	6,0
Kyleffekt (kW) vid: t _{ute} = +25°C RH:50% t _{inne} = +25°C	16	22	22	26	30	40	55	65	74	96
Eff.behov kompr. (kW)	5,2	7,1	7,1	8,4	9,7	12,9	17,7	21,0	23,9	31,0
Antal kompr.	2	2	2	3	3	3	3	4	4	4
Antal reglersteg	3	3	3	5	5	5	5	8	8	8
Max driftström (A)	10,3	15,0	15,0	17,6	20,1	26,0	35,0	42,0	48,0	60,0
Rek. avsäkring (A)	25	35	35	35	35	50	63	63	80	100

* OBS! Rek. avsäkring är detsamma som max avsäkring.

Tryckfall



Beskrivningstext KEA

Utförande

Enhetsaggregat för komfortkyla av Industri-ventilations fabrikat typ KEA.

Enhetsaggregatet skall ha en stomme av strängsprutade aluminiumprofiler. Luckor och täckplåtar av varmförzinkad stålplåt. Invändigt skall enhetsaggregatet vara plåtbeklätt och

- isolerad med 25 mm brandhärdig isolering
- isolerad i typgodkänt utförande brandklass A30.

Enhetsaggregatet skall vara försett med demonterbara luckor för inspektion av batterier och droppskål, samt för inspektion och service låsbara luckor i dess front. Droppskål i rostfritt utförande.

Kondensvattenavlopp och vattenlås i plast. Batterier försedda med droppavskiljare. Enhetsaggregatet levereras på stativ.

Köldmediekretsen skall innehålla:

Helhermetisk kolvkompressor med oljesynglas. vevhusvärmare, temperatur- och strömkännande fasbrytare, samt avstängningsventiler i sug- och hetgasledning. Kondensor- och förångarbatteri,

säkerhetsventil, torkfilter, stryporgan för expansion, låg- och högtryckspressostat. Köldmedierör av koppar, sammanfogade genom lödning.

Apparatskåp för kraft och säkerhet.

Apparatskåpet innehåller:

Huvudbrytare, motorskydds-brytare, kontaktorer, hjälpreläer, kompressorstyrkort IVP 007, larmåterställning samt plintar för avsäkring, drift av kompressorer och förregling av fläktar.

Enhetsaggregatet skall dessutom vara utrustat med följande tilläggsutrustning:

- Utomhusutförande
- Stegkopplare

Dimensioneringsdata

Tilluftsflödem ³ /s
Frånluftsflödem ³ /s
Dim kyleffekt vid + 25°C ute/innekW

Kylenhetsaggregat med värmeåtervinning KEAQ

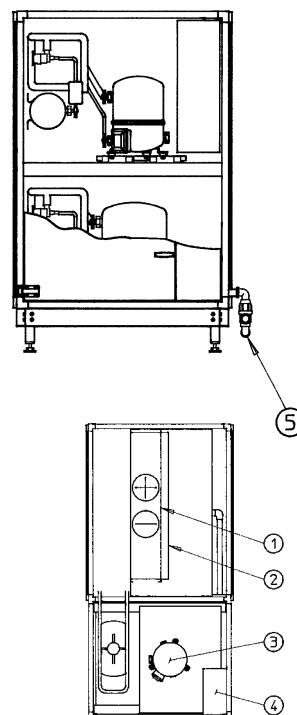
Allmänt

KEAQ är ett komplett enhetsaggregat, avsett för att vid kylbehov kyla tilluften, samt vid värmebehov återvinna värme ur frånluften. Sammankopplat med luftbehandlingsaggregat Flexomix, gör ett komplett klimataggregat för komfortkyla och värmeåtervinning.

- finns som standard i 5 storlekar inom flödesområdet 0,7-6,0 m³/s och en kyleffekt från 16-96 kW
- innehåller till- och frånluftsbatteri, kylmaskiner samt apparatskåp för kraft- och säkerhetsutrustning. Allt färdigbyggt, kopplat och provat på fabrik
- finns i två effektvarianter inom varje storlek
- har en effektuppdelning från 3 till 8 reglersteg kyla/värme
- är ett kompakt enhetsaggregat för minimerad köldmediemängd
- levereras även för uppställning utomhus

Utförande

Aggregatet är uppbyggt med stativ av strängsprutade aluminiumprofiler. Luckor och täckplåtar av varmförzinkad stålplåt. Invändigt är aggregatet som standard plåtbeklätt och isolerat med 25 mm brandhärdig isolering, men kan fås med typgodkänt hölje i brandklass A30. Inspektion och service sker genom låsbar lucka i aggregatets front. För inspektion av batterier, droppskål etc är aggregatet försett med löstagbara inspektionsluckor. Kylmaskiner är effektivt uppställda och avvibrerade. Kondensor- och förångarbatteri är utförda av kopparrör med aluminiumlameller. Lamelldelning med 2,5-4 mm delning. Droppskål är i rostfritt utförande. Kondensvattenavlopp och vattenlås av plast. Aggregatet levereras på stativ inklusive ben med ställbara fötter.



1. Till- och frånluftsbatteri
2. Droppavskiljare
3. Kompressor
4. Apparatskåp
5. Kondensavlopp

Beskrivning

Köldmediekretsen innehåller:

Helhermetisk kolvkompressor med oljesynglas, vevhusvärmare, temperatur- och strömkännande fasbrytare, samt avstängningsventiler i sug- och hetgasledning. Omkastarventil för kyl/värmedrift. Till- och frånluftsbatteri. Köldmedietank med synglas, säkerhetsventil, torkfilter, stryporgan för expansion och kondensortryck, låg- och högtryckspressostat. Köldmedierör av koppar, sammanfogade genom lödning.

Apparatskåp för kraft och säkerhet

Apparatskåpet innehåller:

Huvudbrytare, motorskyddsbrytare, kontaktorer, hjälpreläer, kompressorstyrkort IVP 007, påfrysningsskydd, larmåterställning samt plintar för avsäkring, drift av kompressorer och förregling av fläktar.

Styr- och reglerfunktion

KEAQ kräver stegkopplare för inkoppling och urkoppling av kompressorer i värme-/ kyl drift enligt nedanstående tabeller.

KEAQ	Värmedrift			Kyl drift			Omk. ventil
	Kompressor			Kompressor			
	1	2		1	2		
150-1, 150-2 190-1							
Steg 1	X			X			X
Steg 2		X			X		X
Steg 3	X	X		X	X		X

190-2, 300-1, 300-2, 450-1	Kompressor			Kompressor			Omk. ventil
	1	2	3	1	2	3	
	Steg 1	X			X		
Steg 2	X	X		X	X		X
Steg 3			X			X	X
Steg 4	X		X	X		X	X
Steg 5	X	X	X	X	X	X	X

450-2 600-1, 600-2	Kompressor				Kompressor				Omk. ventil
	1	2	3	4	1	2	3	4	
	Steg 1	X				X			
Steg 2	X	X			X	X			X
Steg 3			X				X		X
Steg 4	X		X		X		X		X
Steg 5	X	X	X		X	X			X
Steg 6			X	X			X	X	X
Steg 7	X		X	X	X		X	X	X
Steg 8	X	X	X	X	X	X	X	X	X

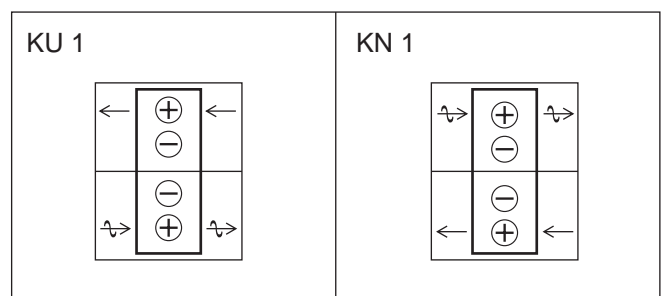
Specifikation

Kylenhetsaggregat med värmeåtervinning

		KEAQ-F -a-b-c-d-e
Storlek	150, 190, 300, 450, 600	a
Hölje	00 = Standard 30 = A30	b
Effektvariant	1 2	c
Utförande	KU 1 KN 1	d
Inspektionssida*	H = Höger V = Vänster	e

* sedd i tilluftsriktningen

Utförande



Tilläggsutrustning

Utomhusutförande KEAQT-F -01-a

Storlek	150, 190, 300, 450, 600	
---------	-------------------------	--

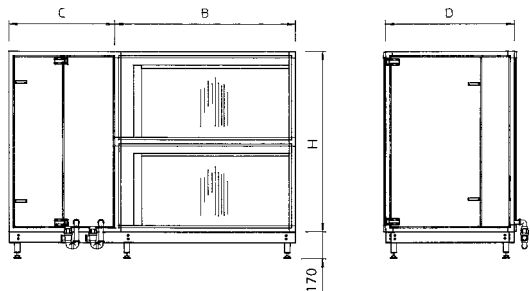
Stegkopplare KEAQT -02-a-b

Storlek	150, 190, 300, 450, 600	
---------	-------------------------	--

Effektvariant	1 2	
---------------	--------	--

Tekniska data KEAQ-F

Mått och vikt



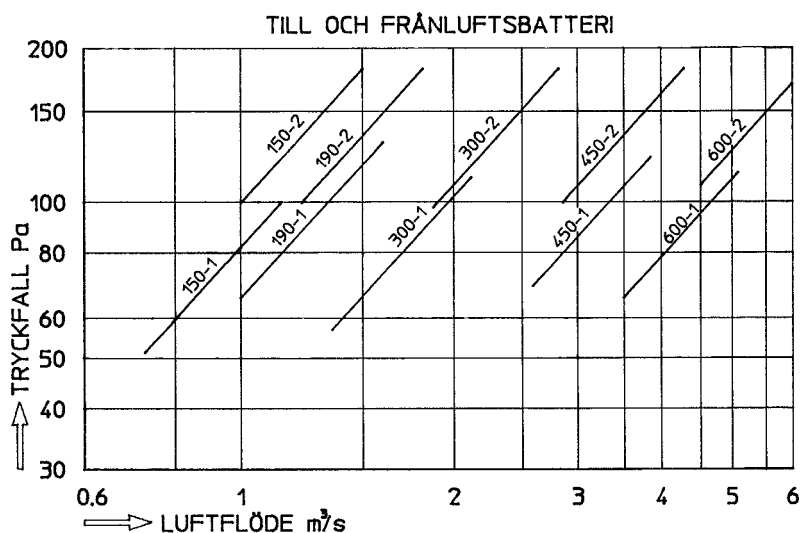
Utf.	Storlek	Mått				Vikt
		H	B	C	D	kg
Standard	150	1200	1170	775	1025	490
	190	1360	1325	845	1105	565
	300	1610	1575	845	1170	700
	450	1780	2105	1060	1250	1090
	600	2130	2105	1060	1250	1260
A-30	150	1320	1205	775	1025	560
	190	1490	1360	845	1105	630
	300	1740	1610	845	1170	790
	450	1910	2140	1060	1250	1180
	600	2260	2140	1060	1250	1340

Kapacitetsöversikt

Storlek	150		190		300		450		600	
Effektvariant	1	2	1	2	1	2	1	2	1	2
Nom. t/f-luft (m ³ /s)	0,85	1,2	1,2	1,4	1,6	2,1	3,0	3,5	4,0	5,2
Min.	0,7	1,0	1,0	1,2	1,4	1,9	2,6	3,0	3,5	4,6
Max.	1,1	1,5	1,6	1,8	2,1	3,0	3,8	4,4	5,1	6,0
Värmeeffekt (kW) vid: 'ute = +0°C 'inne = +20°C RH:30%	20	28	28	33	37	49	70	82	94	122
Eff.behov kompr. (kW)	3,3	4,6	4,6	5,5	6,2	8,2	11,7	13,7	15,7	20,3
Kyleffekt (kW) vid: 'ute = +25°C RH:50% 'inne = +25°C	16	22	22	26	30	40	55	65	74	96
Eff.behov kompr. (kW)	5,2	7,1	7,1	8,4	9,7	12,9	17,7	21,0	23,9	31,0
Antal kompr.	2	2	2	3	3	3	3	4	4	4
Antal reglersteg	3	3	3	5	5	5	5	8	8	8
Max driftström (A)	10,3	15,0	15,0	17,6	20,1	26,0	35,0	42,0	48,0	60,0
Rek. avsäkring (A)	25	35	35	35	35	50	63	63	80	100

* OBS! Rek. avsäkring är detsamma som max avsäkring.

Tryckfall



Beskrivningstext KEAQ

Utförande

Enhetsaggregat för komfortkyla av Industriventilations fabrikat typ KEAQ

Enhetsaggregatet skall ha en stomme av strängsprutade aluminiumprofiler. Luckor och täckplåtar av varmförzinkad stålplåt. Invändigt skall enhetsaggregatet vara plåtbeklätt och

- isolerad med 25 mm brandhärdig isolering
- isolerad i typgodkänt utförande brandklass A30.

Enhetsaggregatet skall vara försett med demonterbara luckor för inspektion av batterier och droppskål, samt för inspektion och service låsbara luckor i dess front. Droppskål i rostfritt utförande.

Kondensvattenavlopp och vattenlås i plast. Batterier försedda med droppavskiljare. Enhetsaggregatet levereras på stativ.

Köldmediekretsen skall innehålla:

Helhermetisk kolvkompressor med oljesynglas. vevhusvärmare, temperatur- och strömkännande fasbrytare, samt avstängningsventiler i sug- och hetgasledning. Omkastarventil för kyl/värmedrift. Till- och frånluftsbatteri. Köldmedietank med synglas, säkerhetsventil, torkfilter, stryporgan för expansion och kondensortryck, låg- och

högtryckspressostat. Köldmedierör av koppar, sammanfogade genom lödning.

Apparatskåp för kraft och säkerhet.

Apparatskåpet innehåller:

Huvudbrytare, motorskydds brytare, kontaktorer, hjälpreläer, kompressorstyrcort IVP 007, påfrysningsskydd, larmåterställning samt plintar för avsäkring, drift av kompressorer och förregling av fläktar.

Enhetsaggregatet skall dessutom vara utrustat med följande tilläggsutrustning:

- Utomhusutförande
- Stegkopplare

Dimensioneringsdata

Tilluftsflödem³/s
Frånluftsflödem³/s

Vid kylbehov

Dim kyleffekt vid + 25°C ute/innekW

Vid uppvärmning

Dim. utetemperatur DUT °C
Dim. frånluftstemperatur °C
Dim. årsmedelstemperatur °C

Styrutrustning RIV

Allmänt

RIV är ett komplett styr- och reglersystem för ventilationsaggregat. Konstruktion och funktion är anpassad för:

- Tilluftsaggregat
- Till- och frånluftsaggregat med värmeåtervinnare av typ roterande värmeväxlare, värmepumpsväxlare, plattvärmeväxlare, batterivärmeväxlare.

RIV levereras i tre utföranden:

- Skåpet monterat på aggregatet och elektriskt anslutet till monterade komponenter
- Skåpet levereras löst och aggregatet elkopplat till påmonterad plintlåda
- Skåp och komponenter medlevereras aggregatet för elkoppling och montage på leveransplatsen

Utförande (i tillämpliga delar)

- Komplet analog elektronisk reglerutrustning tillufts-, frånlufts- eller rumsreglering
- Motorskydds brytare och kontaktorer för förekommande fläktmotorer och pumpar
- Säkringar och kontaktorer för förekommande eleffektsteg
- Reglercentraler och hjälpdon i apparatskåp
- Styrdon för elvärme
- Ventilställdon för vattenvärme
- Tilläggsfunktioner styr och regler
- Tilläggsutrustningar i apparatskåp
- Fullständig objektsanpassad dokumentation
- Shuntgrupper
- Drift- och larmindikering i flödesbild på apparatskåpsfront



Exempel på styr- och reglerutrustning

Specifikation

Styr- och reglerutrustning	RIV-a-b-c-d
Aggregattyp	U=Utan värmeväxlare V=Rotor varvtalsregl K=Rotor konstant varvtal H=Heatbanksväxlare Q=Med KEAQ B=Med batteri VVX
Eftervärme	V=Vattenvärme E=Elvärme
Reglertyp	T=Tilluftsreglering R=Rumsreglering F=Frånluftsreglering
Fabrikat	L=Landis & Gyr T=TA

Reglerutrustning för aggregattyp H=Heatbankvärmeväxlare gäller i alla delar, även för Plattvärmeväxlare.

Apparatskåp RIV

ingår i grundutrustningen

Grundutrustningen innehåller som standard följande komponenter och är utförd för 3x380 V 4-ledarsystem, förberett för 5-ledarsystem.

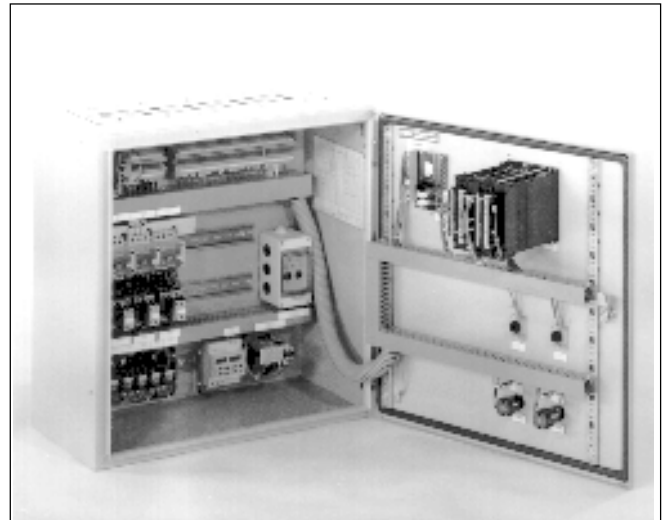
- Huvudbrytare
- Säkringar
- Motorskydds-brytare
- Kontakter
- Hjälpreläer
- Tidreläer
- Driftomkopplare 1 st
- Driftindikering 1 st
- Transformator
- Reglercentral
- Frys-vakt vid vattenvärme
- Tyristordon vid elvärme
- Kopplingsplintar
- Ritningsficka

Provning

Varje skåp är funktionsprovat och isolationsprovat vid leverans. Reglerutrustning och motorskydds-brytare är förinställda.

Normer

Elutrustningen uppfyller STEV-FS 1988:1 med tillägg. Märkning är utförd enligt SEN 360311. Kapslingklass skåp med larmtablå och reglercentral IP41. I övrigt IP54. Vid särskild beställning kan IP54 erhållas på skåp med larmtablå. Utförande i övrigt i enlighet med gällande tillämpliga normer och föreskrifter.



MARKERING

Tilläggsutrustningar till grundutrustning

För utförlig beskrivning se Flexostyrhäfte katalogavschnitt 9.

Tilläggsfunktioner

T01	Fläktvakt med förregling	AT04.2	Timer (tryckknapp med tiddon i skåpet)
T02	Fläktvakt	AT04.3	Timerfunktion uppkopplad till plint
T03	Filtervakt	AT05	2-hastighet Dahlander (upp till 5 kW)
T04.1	Spjällställdon on-off 2 Nm	AT06	2-hastighet skilda lindningar (upp till 5 kW)
T04.2	Spjällställdon on-off 15 Nm	AT07	Belysning i skåp
T05	Spjällställdon on-off med fjäderåtergång	AT08	220 V-uttag i skåp
T06	Rotationsvakt VVX	AT09.1	Extra 3-fasgrupp max 25 A
T07	Renblåsning VVX	AT09.2	Extra 3-fasgrupp max 63 A
T08	By-pass heatbank/plattvärmväxlare sekvens	AT09.3	Extra 1-fasgrupp 10 A
T09	By-pass och temp.avfrostning heatbank/plattvärmväxlare sekvens	AT10	Omkopplare med driftindikering
T10.1	By-pass och tryckavfrostn. heatbank/plattvärmväxlare sekvens	AT12.1	Binärkopplare för elvärme 15-24 kW
T10.2	By-pass och tryckavfrostn. heatbank/plattvärmväxlare med spjällbegr.	AT12.2	Binärkopplare för elvärme 24.1-48 kW
T10.3	By-pass och modulerande tryckavfrostn. heatbank/plattvärmväxlare sekvens	AT12.3	Binärkopplare för elvärme 48.1-60 kW Vid större elvärmeeffekter kontakta IV
T11	Kylåtervinning rot.VVX	AT13.1.1	Högre motoreffekt 1-hast. 5-7,5 kW
T12	Nattkylning	AT13.1.	2 Högre motoreffekt 1-hast. 7,6-11 kW
T13.1	Nattkylning med tidur	AT13.1.	3 Högre motoreffekt 1-hast 11,1-15 kW
T13.2	Nattkylning logisk	AT13.1.	4 Högre motoreffekt 1-hast 15,1-18 kW
T14	Utekompensering av tilluftsreglering	AT13.2.	1 Högre motoreffekt 2-hast. skilda lindn. 5-7,5 kW
T15	Utekompensering av rums- eller frånluftsreglering	AT13.2.	2 Högre motoreffekt 2-hast. skilda lindn. 7,6-11 kW
T16	Medelvärdesgivare	AT13.2.	3 Högre motoreffekt 2-hast. skilda lindn. 11,1-15 kW
T17	Reglermotor kyla sekvens	AT13.2.	4 Högre motoreffekt 2-hast. skilda lindn. 15,1-18 kW
T18.1	Stegkopplare kyla 1 steg	AT13.3.	1 Högre motoreffekt 2-hast. Dahlander 5-7,5 kW
T18.2	Stegkopplare kyla 2 steg	AT13.3.	2 Högre motoreffekt 2-hast. Dahlander 7,6-11 kW
T19	Stegkopplare kyla 3-6 steg	AT13.3.	3 Högre motoreffekt 2-hast. Dahlander 11,1-15 kW
T20.1	Tryckstyrning (kontinuerlig)	AT13.3.	4 Högre motoreffekt 2-hast. Dahlander 15,1-18 kW Vid högre motoreffekter kontakta IV
T20.2	Tryckstyrning (med tryckvakter)	AT14.1	Y/D start 5-7,5 kW
T21	Yttre börvärdesomställare	AT14.2	Y/D start 7,6-11 kW
T22	Intermittent nattdrift	AT14.3	Y/D start 11,1-15 kW
T23	Fast eleffektsteg max 10 kW	AT14.4	Y/D start 15,1-18 kW Vid högre motoreffekter kontakta IV
T24	Rökgasdetektor med kontrollenhet	AT15	Startfördröjning av TF
T25	Brandtermostat	AT16	Extern motor (max 5 kW)
T26.1	Rök- och brandfunktion	AT17.1	Fasvinkelvakt upp till 5 A
T26.2	Rök- och brandfunktion	AT17.2	Fasvinkelvakt över 5 A
T26.3	Rök- och brandfunktion	AT18	Drifttidmätare
T27	Verkningsgradsmätning	AT19	Starträknare
T29	Pumpstopp	AT20	Flödesbild med larm och driftindikering
AT01.1	Styrur (veckoprogram)	AT21	Frekvensomformare
AT01.2	Styrur (årsprogram)	AT22	Driftövervakning
AT02.1	Larm (larmcentral med 8 larmpunkter) (summalarmlampa)		
AT02.2	Larm (larmcentral med 8 larmpunkter) (summalarmlampa)		
AT03	Summalarmtablå för extern indikering		
AT04.1	Timer (tidströmställare)		

Tilläggsutrustningar i apparatskåp

AT01.1	Styrur (veckoprogram)
AT01.2	Styrur (årsprogram)
AT02.1	Larm (larmcentral med 8 larmpunkter) (summalarmlampa)
AT02.2	Larm (larmcentral med 8 larmpunkter) (summalarmlampa)
AT03	Summalarmtablå för extern indikering
AT04.1	Timer (tidströmställare)
AT04.2	Timer (tryckknapp med tiddon i skåpet)
AT04.3	Timerfunktion uppkopplad till plint
AT05	2-hastighet Dahlander (upp till 5 kW)
AT06	2-hastighet skilda lindningar (upp till 5 kW)
AT07	Belysning i skåp
AT08	220 V-uttag i skåp
AT09.1	Extra 3-fasgrupp max 25 A
AT09.2	Extra 3-fasgrupp max 63 A
AT09.3	Extra 1-fasgrupp 10 A
AT10	Omkopplare med driftindikering
AT12.1	Binärkopplare för elvärme 15-24 kW
AT12.2	Binärkopplare för elvärme 24.1-48 kW
AT12.3	Binärkopplare för elvärme 48.1-60 kW Vid större elvärmeeffekter kontakta IV
AT13.1.1	Högre motoreffekt 1-hast. 5-7,5 kW
AT13.1.	2 Högre motoreffekt 1-hast. 7,6-11 kW
AT13.1.	3 Högre motoreffekt 1-hast 11,1-15 kW
AT13.1.	4 Högre motoreffekt 1-hast 15,1-18 kW
AT13.2.	1 Högre motoreffekt 2-hast. skilda lindn. 5-7,5 kW
AT13.2.	2 Högre motoreffekt 2-hast. skilda lindn. 7,6-11 kW
AT13.2.	3 Högre motoreffekt 2-hast. skilda lindn. 11,1-15 kW
AT13.2.	4 Högre motoreffekt 2-hast. skilda lindn. 15,1-18 kW
AT13.3.	1 Högre motoreffekt 2-hast. Dahlander 5-7,5 kW
AT13.3.	2 Högre motoreffekt 2-hast. Dahlander 7,6-11 kW
AT13.3.	3 Högre motoreffekt 2-hast. Dahlander 11,1-15 kW
AT13.3.	4 Högre motoreffekt 2-hast. Dahlander 15,1-18 kW Vid högre motoreffekter kontakta IV
AT14.1	Y/D start 5-7,5 kW
AT14.2	Y/D start 7,6-11 kW
AT14.3	Y/D start 11,1-15 kW
AT14.4	Y/D start 15,1-18 kW Vid högre motoreffekter kontakta IV
AT15	Startfördröjning av TF
AT16	Extern motor (max 5 kW)
AT17.1	Fasvinkelvakt upp till 5 A
AT17.2	Fasvinkelvakt över 5 A
AT18	Drifttidmätare
AT19	Starträknare
AT20	Flödesbild med larm och driftindikering
AT21	Frekvensomformare
AT22	Driftövervakning

Styrutrustning SD

Allmänt

SD-LG och -TA är ett komplett styr- och regler-system för ventilationsaggregat.

Konstruktion och funktion är anpassad för:

- Tilluftsaggregat.
- Till- och frånluftsaggregat med värmeåtervinnare av typ roterande värmeväxlare, värmerörsvärmeväxlare, plattvärmeväxlare, batteri-värmeväxlare.

Systemet är uppbyggt omkring en mikrodator-baserad styr- och reglercentral med funktioner bl.a. för att:

- Styra anläggningen med årsur (ej SD-LG).
- Avläsa larm.
- Avläsa reglerutgångarnas utsignal.
- Avläsa aggregatets drifttid.
- Avläsa aktuell tid.
- Avläsa temperaturen på anslutna givare.
- Med tillsatskort anslutas till överordnat system.

SD- levereras i tre utföranden:

- Skåpet monterat på aggregatet och elektriskt anslutet till monterade komponenter.
- Skåpet levereras löst och aggregatet elkopplat till påmonterad plintlåda.
- Skåp och komponenter medlevereras aggregatet för elkoppling och montage på leveransplatsen.

Utförande (i tillämpliga delar)

- Kompletta mikrodatorbaserad reglerutrustning, tillufts-, frånlufts- eller rumsreglering
- Motorskydds brytare och kontaktorer för förekommande fläktmotorer och pumpar
- Säkringar och kontaktorer för förekommande eleffektsteg
- Styr dator i apparatskåpsfront
- Styr don för elvärme
- Ventil ställ don för vattenvärme
- Tilläggsfunktioner styr och regler
- Tilläggsutrustningar i apparatskåp
- Fullständig objektsanpassad dokumentation
- Shuntgrupper
- Drift- och larmindikering i flödesbild på apparatskåpsfront



Specifikation

Styr- och reglerutrustning

SD -a-b-c-d

Styrdatortyp

LG
TA

Aggregattyp

U=Utan värmeväxlare
V=Rotor varvtalsregl.
K=Rotor konstant varvtal
H=Heatbanksväxlare
Q=Med KEAQ
B=Med batteri VVX

Eftervärme

V=Vattenvärme
E=Elvärme

Reglertyp

T=Tilluftsreglering
R=Rumsreglering
F=Frånluftsreglering

OBS! Vid projektering måste beaktas att antalet in- och utgångar är begränsade (se tekniska data).

Reglerutrustning för aggregattyp H=Heatbank-värmeväxlare gäller i alla delar, även för Platt-värmeväxlare.

Apparatskåp SD

ingår i grundutrustningen

Grundutrustningen innehåller som standard följande komponenter och är utförd för 3x380 V 4-ledarsystem, förberett för 5-ledarsystem.

- Huvudbrytare
- Säkringar
- Motorskyddsbrytare
- Kontakter
- Hjälpreläer
- Tidreläer
- Driftomkopplare på styrdator
- Driftindikering på styrdator
- Transformator
- Styrdator
- Tyristordon vid elvärme
- Kopplingsplintar
- Ritningsficka

Provning

Varje skåp är funktionsprovat och isolationsprovat vid leverans. Reglerparametrar och motorskyddsbrytare är förinställda.

Normer

Elutrustningen uppfyller STEV-FS 1988:1 med tillägg. Märkning är utförd enligt SEN 360311. Kapslingklass skåp med larmtablå och SDIV IP41. I övrigt IP54. Vid särskild beställning kan IP54 erhållas på skåp med larmtablå. Utförande i övrigt i enlighet med gällande tillämpliga normer och föreskrifter.



Styrcentral SD-LG

Allmänt

SD-LG är en microdatorbaserad styrcentral av Landis & Gyrs fabrikat, system Aerogyr, med funktioner för reglering, styrning och övervakning.

Systemuppbyggnad

SD-LG är en kompakt enhet med funktioner för tidstyrning, manövrering av fläktar, styrning av pump med motionsprogram, hantering av larmar från översrömsskydd, fläktvakter, brand, frysvakt o.s.v. totalt 8 st larmar. Reglerfunktioner med tre sekvenser. Förberedd för kommunikation med centralt styr- och övervakningssystem av typ Landis & Gyr Visionik via PC lokalt eller via telefonledning.

Manövrering

På frontpanel finns:

- Display för temperaturavläsning, larmindikering, driftindikering, tidavläsning, reglerutgångsstatus.
- Manöver- och avläsningstangenter.
- Ändringstangenter.



Tekniska data

Spänningsförsörjning:	24 V. AC
Effektförbrukning:	10 VA.
Mått:	144 x 153 x 132 mm.
Analoga ingångar:	4 st givaringångar. Ni 1000/0-10 V.
Analoga utgångar:	3 st för 0-10 V.
Digitala ingångar:	8 st för slutande eller brytande funktion Matningsspänning 5 V.
Digitala utgångar:	4 st varav 2 styr fläktar och pump samt 2 st för A och B larm.

Samtliga in- och utgångar har bestämda funktioner i systemet, förutom två digitala ingångar för två fria larmar.

Styrcentral SD-TA

Allmänt

SD-TA är en microdatorbaserad styrcentral av TA:s fabrikat, system TA 9000, med funktioner för reglering, styrning och övervakning av

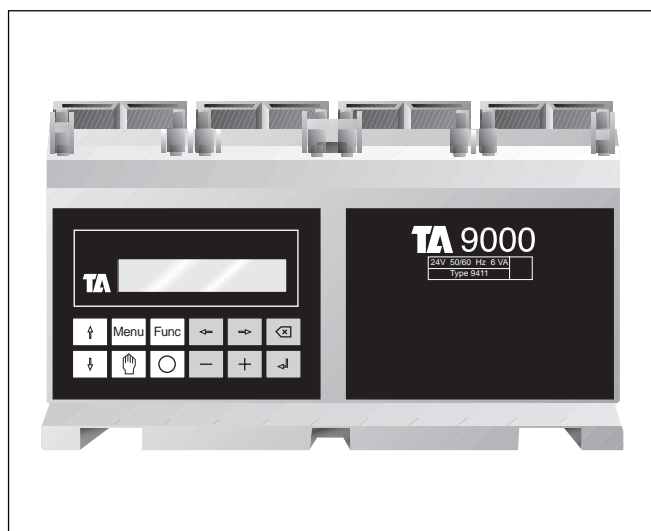
Systemuppbyggnad

SD-TA är en kompakt enhet med funktioner för tidstyrning med årsur, manövrering av fläktar, styrning av pump med motionsprogram, hantering av larmar från översrömsskydd, fläktvakter, filtervakter, brand, frys-vakt, hög- lågtemp. tilluft, lång drifttid o.s.v. totalt 13 st larmar. Avläsning av temperaturer, inställningsvärden och larmpresentation i klartext på display. Förberedd för kommunikation med överordnat system lokalt eller via telenät.

Manövrering

På frontpanel finns:

- Teckenfönster för temperaturavläsning, larmtext, driftstatus, tidavläsning. All information på svenska.
- Funktionstangenter för inställningar, avläsningar och servicetest.



Tekniska data

Spänningsförsörjning:	24 V. AC/DC
Effektförbrukning:	6 VA.
Mått:	215 x 127 x 74 mm.
Analoga ingångar:	7 st givaringångar. Termistor.
Analoga utgångar:	2 st för 2-10 V. För flera reglersekvenser kompletterar RE6.
Digitala ingångar:	Med MUX 7 st..
Digitala utgångar:	Med RE6 4 x 4 st.

Samtliga in- och utgångar har bestämda funktioner i systemet.

Tilläggsutrustningar till grundutrustning

För utförlig förklaring se Flexostyrhäfte katalogavschnitt 9.

Tilläggsfunktioner

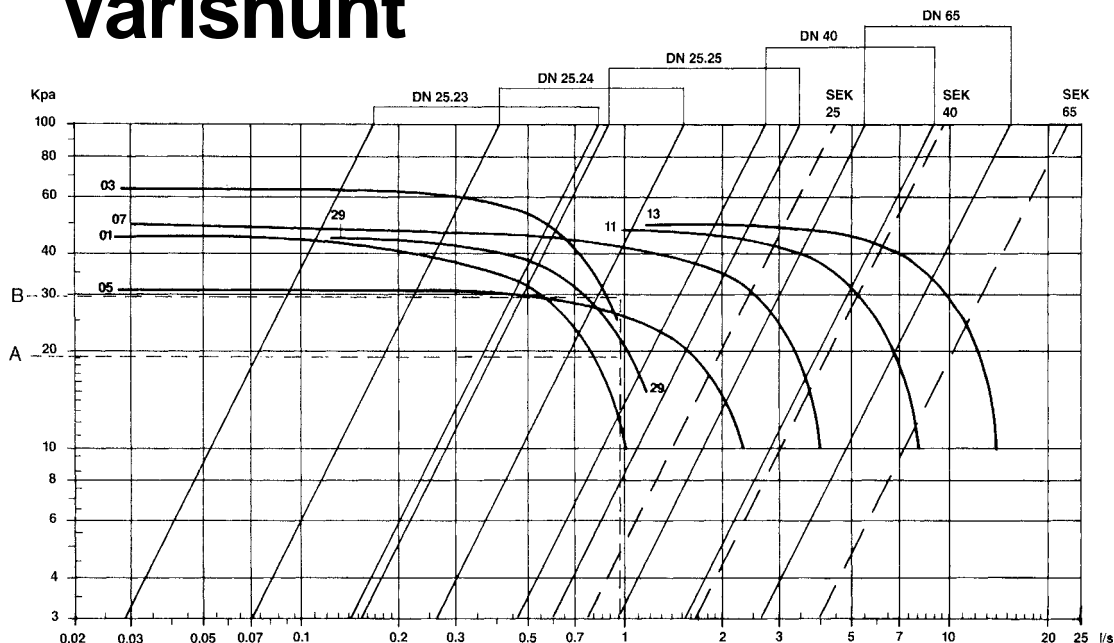
DT01	Fläktvakt med förregling	DAT04.3	Timerfunktion uppkopplad till plint
DT02	Fläktvakt	DAT05	2-hastighet Dahlander (upp till 5 kW)
DT03	Filtervakt	DAT06	2-hastighet skilda lindningar (upp till 5 kW)
DT04.1	Spjällställdon on-off 2 Nm	DAT07	Belysning i skåp
DT04.2	Spjällställdon on-off 15 Nm	DAT08	220 V-uttag i skåp
DT05	Spjällställdon on-off med fjäderåtergång	DAT09.1	Extra 3-fasgrupp max 25 A
	Rotationsvakt VVX	DAT09.2	Extra 3-fasgrupp max 63 A
DT07	Renblåsning VVX	DAT09.3	Extra 1-fasgrupp 10 A
DT08	By-pass heatbank/plattvärmeväxlare sekvens	DAT10	Omkopplare med driftindikering
DT09	By-pass och temp.avfrostning heatbank/plattvärmeväxlare sekvens	DAT12.1	Binärkopplare för elvärme 15-24 kW
DT10.1	By-pass och tryckavfrostrn. heatbank/plattvärmeväxlare sekvens	DAT12.2	Binärkopplare för elvärme 24.1-48 kW
DT10.2	By-pass och tryckavfrostrn. heatbank/plattvärmeväxlare med spjällbegr.	DAT12.3	Binärkopplare för elvärme 48.1-60 kW Vid större elvärmeeffekter kontakta IV
DT10.3	By-pass och modulerande tryckavfrostrn. heatbank/plattvärmeväxlare sekvens	DAT13.1.1	Högre motoreffekt 1-hast. 5-7,5 kW
DT11	Kylåtervinning rot.VVX	DAT13.1.2	Högre motoreffekt 1-hast. 7,6-11 kW
DT13	Nattkylning med tidur	DAT13.1.3	Högre motoreffekt 1-hast 11,1-15 kW
DT14	Utekompensering av tilluftsreglering	DAT13.1.4	Högre motoreffekt 1-hast 15,1-18 kW
DT15	Utekompensering av rums- eller frånluftsreglering	DAT13.2.1	Högre motoreffekt 2-hast. skilda lindn. 5-7,5 kW
DT16	Medelvärdesgivare	DAT13.2.2	Högre motoreffekt 2-hast. skilda lindn. 7,6-11 kW
DT17	Reglermotor kyla sekvens	DAT13.2.3	Högre motoreffekt 2-hast. skilda lindn. 11,1-15 kW
DT18.1	Stegkopplare kyla 1 steg	DAT13.2.4	Högre motoreffekt 2.hast. skilda lindn. 15,1-18 kW
DT18.2	Stegkopplare kyla 2 steg	DAT13.3.1	Högre motoreffekt 2-hast. Dahlander 5-7,5 kW
DT19	Stegkopplare kyla 3-6 steg	DAT13.3.2	Högre motoreffekt 2-hast. Dahlander 7,6-11 kW
DT20.1	Tryckstyrning (kontinuerlig)	DAT13.3.3	Högre motoreffekt 2-hast. Dahlander 11,1-15 kW
DT20.2	Tryckstyrning (med tryckvakter)	DAT13.3.4	Högre motoreffekt 2-hast. Dahlander 15,1-18 kW Vid högre motoreffekter kontakta IV
DT21	Yttre börvärdesomställare	DAT14.1	Y/D start 5-7,5 kW
DT22	Intermittent nattdrift	DAT14.2	Y/D start 7,6-11 kW
DT23	Fast eleffektsteg max 10 kW	DAT14.3	Y/D start 11,1-15 kW
DT24	Rökgasdetektor med kontrollenhet	DAT14.4	Y/D start 15,1-18 kW Vid högre motoreffekter kontakta IV
DT25	Brandtermostat	DAT15	Startfördröjning av TF
DT26.1	Rök-och brandfunktion	DAT16	Extern motor (max 5 kW)
DT26.2	Rök- och brandfunktion	DAT17.1	Fasvinkelvakt upp till 5 A
DT26.3	Rök- och brandfunktion	DAT17.2	Fasvinkelvakt över 5 A
DT27	Verkningsgradsmätning	DAT18	Drifttidmätare
DT28	Efterbehandling	DAT19	Starträknare
DT29	Pumpstopp	DAT20	Flödesbild med larm och driftindikering
DAT01	Extra styrur (ur ingår i grundutrustningen)	DAT21	Frekvensomformare
DAT02	Extra larmtablå (för extra larm som ej ryms i styrdatorns grundutförande)		
DAT03	Summalarmtablå för extern indikering		
DAT04.1	Timer (tidströmställare)		
DAT04.2	Timer (tryckknapp med tidon i skåpet)		

Tilläggsutrustningar i apparatskåp

DAT01	Extra styrur (ur ingår i grundutrustningen)
DAT02	Extra larmtablå (för extra larm som ej ryms i styrdatorns grundutförande)
DAT03	Summalarmtablå för extern indikering
DAT04.1	Timer (tidströmställare)
DAT04.2	Timer (tryckknapp med tidon i skåpet)

OBS! Vid projektering måste beaktas att antalet in- och utgångar är begränsade (se tekniska data).

Varishunt



Specifikation

SHUNTGRUPP

VF -a -33 -b -c -2 -A -d -e -f

G = Gängad anslutning
25 eller 40

F = Flänsad anslutning 65

3 = Tryckklass 10

3 = Modellserie

23 = DN 25 k_{vs} 0,6-3,0

24 = DN 25 k_{vs} 1,5-5,5

25 = DN 25 k_{vs} 3,2-12,5

40 = DN 40 k_{vs} 10-32

65 = DN 65 k_{vs} 20-60

2 = 2-vägs funktion

3 = 3-vägs funktion

2 = värmeisolerad

PUMPPAKET

A = pump

01 = AV25-5u

03 = AV25-7u

05 = CKM-40AV

07 = AV50-6

11 = A65-5

13 = A80-5

29 = Co25AV

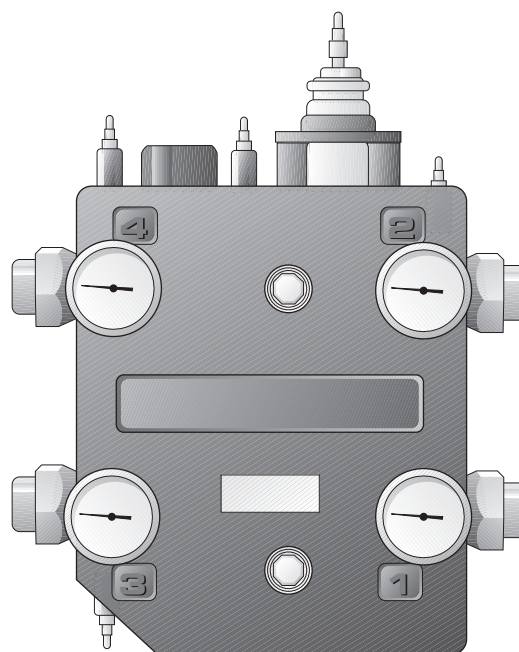
25 = För DN 25

40 = För DN 40

65 = För DN 65

4 = 4 st kulventiler för
25 eller 40

4 = 4 st slussventiler för 65



Exempel

Önskas:

Shuntgrupp med pump för ett värmebatteri i ett ventilationsaggregat med 3-vägs funktion.

Data:

Önskat flöde primärt och sekundärt 1 l/s.

Tillgängligt tryck primärt 20 kPa. Disponibelt tryck sekundärt önskas 30 kPa.

A. Välj shunt efter värden på primärsidan.

B. För pumpval följ vidare 1 l/s upp till 30 kPa och du hamnar under pumpkurva 07.

C. Typbeteckningen blir VFG 33.2532 A07.254

Shuntmaster

Specifikation

Shuntmaster

Storlek

SV20, SV27,
SV47, SV67

Pumphjul

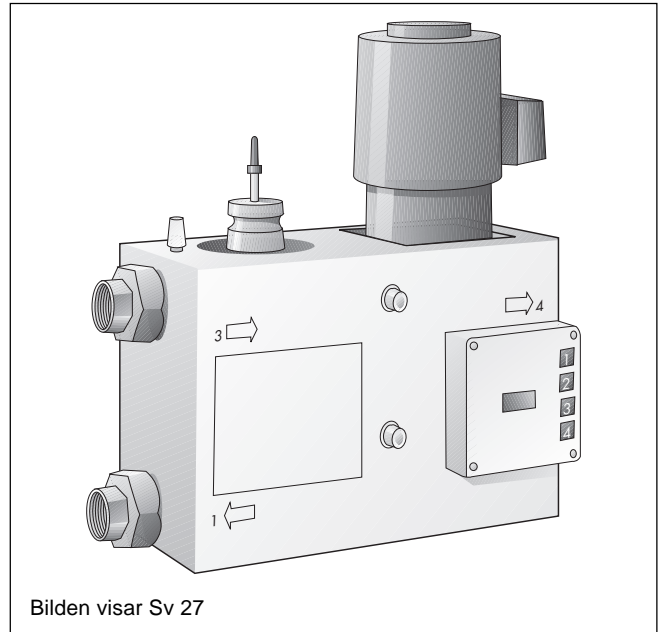
se diagram
ex VB25/60r

Kvs-värde

0,2-80

Finns ej Kvs-värde ange primärflöde
exmpel SV20-VB25/60r-0,2

-a -b -c



Bilden visar Sv 27

Shuntgruppen har 14 olika monteringsätt.
Horisontellt - vertikalt eller kan spegelvändas. Pump
och styrventil är inbyggd i shunten. SVS 20 har
"våt" pump, separat monterad.

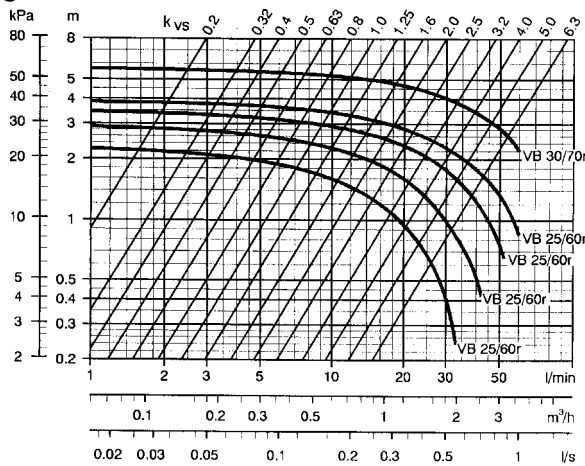
Isolering värme: stenull standardutförande
kyla: polyuretanskum

Styrventilens Kvs-värde samt pumpens kapacitet
kan enkelt ändras.

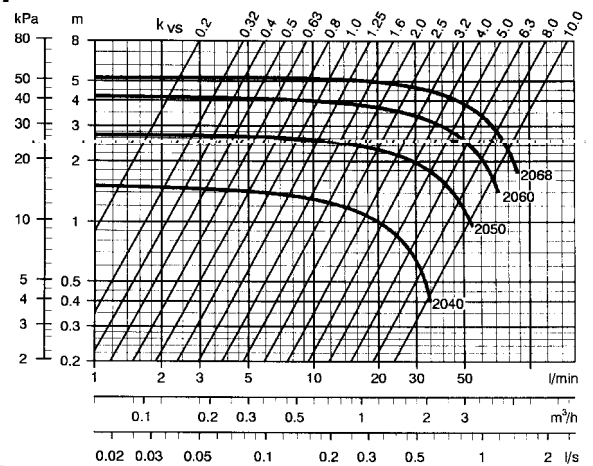
Styrventilen kan bytas från 2- till 3-vägsventil.
Digital mätning av vattentemperaturen med 4
givare.

Alla ställdonfabrikat passar till styrventilen.

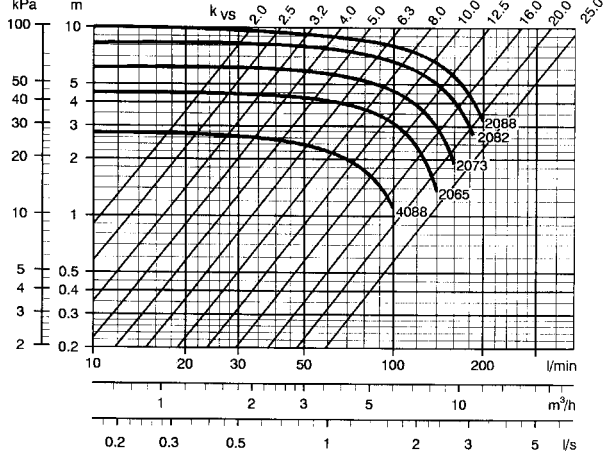
Sv 20



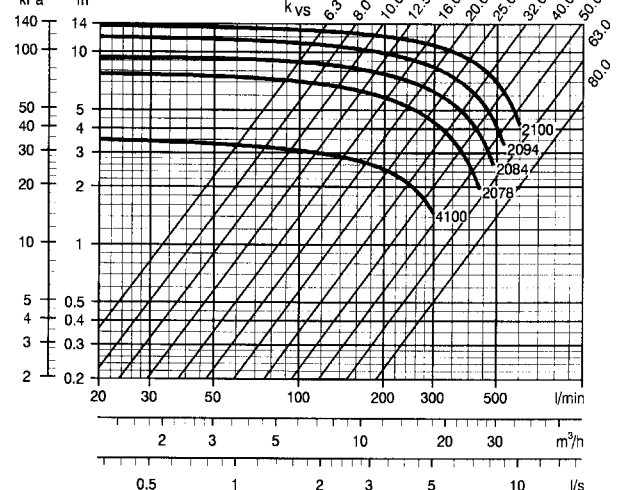
Sv 27



Sv 47



Sv 67



MILJÖ OCH KVALITET GER TRYGGHET!



Box 3103, 350 43 Växjö
Tel.: 0470-75 88 00 • Fax: 0470-75 88 76
e-mail: info.ivp@skanska.se • Internet: <http://www.ivprodukt.se>