

Luftbehandlingsaggregat

Envistar[®]

Produktkatalog



Luftbehandling med LCC i fokus

IV Produkt

IV Produkt utvecklar, tillverkar och säljer miljö- och energieffektiva luftbehandlingsprodukter. Detta har vi gjort sedan 1969. I dag är vi en av Sveriges ledande tillverkare.

Produktutveckling

Vi har höga krav på finurlighet när vi utvecklar nya produkter och tillverknings sätt. Allt detta för att du skall kunna spara på de resurser som behövs för installation, drift och underhåll.

Vi arbetar ständigt med att våra produkter skall vara energisnåla. Livscykelkostnaden (LCC), den sammantagna kostnaden för inköp, drift, service och miljö, finns alltid med som en naturlig del vid utveckling av nya produkter och produktvalsprogram. Vårt mål är att du alltid skall ha en så låg LCC-kostnad som möjligt.

Eurovent

Våra produkter är testade av Eurovent enligt EN 1886 och EN 13053.



Det betyder att data som vi presenterar i vår dokumentation är

verifierade av ett oberoende laboratorium.

www.eurovent-certification.com

Kvalitet och miljö

Genom vårt kvalitetsledningssystem, certifierat enligt ISO 9001, garanteras god kvalitet och trygghet åt våra kunder och användare under produktens livslängd.

Utveckling och tillverkning av våra produkter sker med hjälp av vårt miljöledningssystem, certifierat enligt ISO 14001. Produkterna miljödeklaras med avseende på ingående material och återvinningsgrad.

IV PRODUKT DESIGNER

IV Produkt Designer

För att underlätta för dig i din vardag kan du använda dig av vårt produktvalsprogram för att välja luftbehandlingsaggregat eller kontakta vår säljorganisation.



IV Produkt, som har säte och tillverkning i Växjö, ägs av IV Produkt Holding AB.



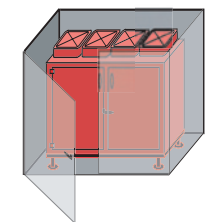
Nya Envistar

Envistar är en totallösning som uppfyller ditt behov av låga installationskostnader och sänkta driftkostnader. Kännetecknen för det populära Envistarkonceptet är:

- integrerad styrutrustning
- varvtalsreglerade direktdrivna fläktar
- återvinnare med hög verkningsgrad
- kylaggregatet - **StarCooler**.



Envistar Top är ett litet luftbehandlingsaggregat med stor prestanda och hög kvalitet. Det är lätt att installera och ta i drift. Aggregatet kräver inget extra golvytymme. Envistar Top sparar upp till 2/3



Förslag på installation.

av golvytan jämfört med en traditionell installation.

- Finns i 3 storlekar
- Luftflöde 0,12-1,00 m³/s
- Kan levereras med eller utan kylaggregat
- Kanalanslutningar uppåt
- Återvinnare rotor
- Endast 2 m² installationsyta
- Styrutrustning - Siemens Saphir.

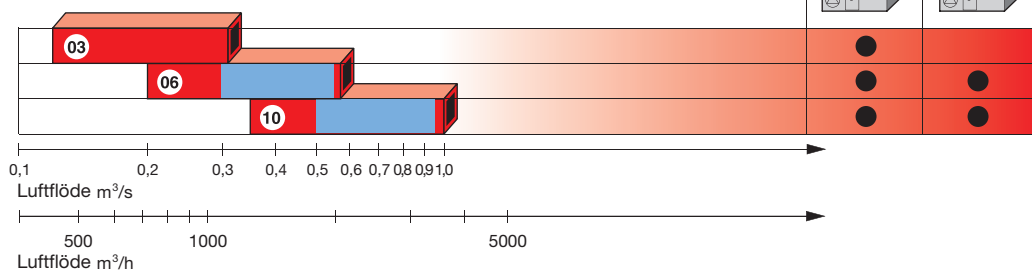


Top

Envistar Top

Angivna flöden gäller vid externtryck 250 Pa, rotor, filter F7 och vattenvärme.

Blått fält anger flödesområdet för kylaggregatet StarCooler.



Den totala lösningen...



Den totala lösningen underlättar arbetet för dig som är konsult, installatör, användare eller drifts- och underhållsansvarig.

Envistar Compact är byggd på samma plattform som Envistar Top. Den största skillnaden mellan Top och Compact är att Compact kan anslutas på gavlarna eller via två anslutningar uppåt för att göra installationen på till exempel vindar enklare.

- Finns i 3 storlekar
- Luftflöde 0,2-1,35 m³/s
- Finns i 8 olika anslutningsalternativ
- Återvinnare rotor
- Kan levereras med eller utan kylaggregat
- Finns i utomhusutförande
- Styrutrustning - Siemens Saphir.

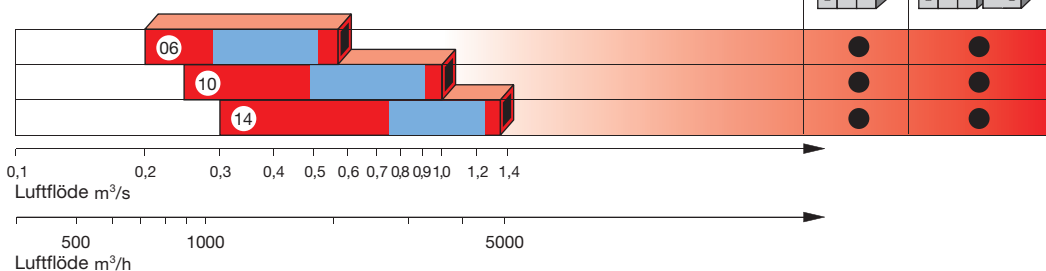


Compact

Envistar Compact

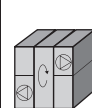
Angivna flöden gäller vid externtryck 250 Pa, rotor, filter F7 och vattenvärme.

■ Blått fält anger flödesområdet för kylaggregatet StarCooler.

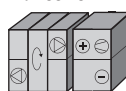


Leveransutföranden

med rotor



med rotor och kylaggregat



...som möter ditt behov.



Flex

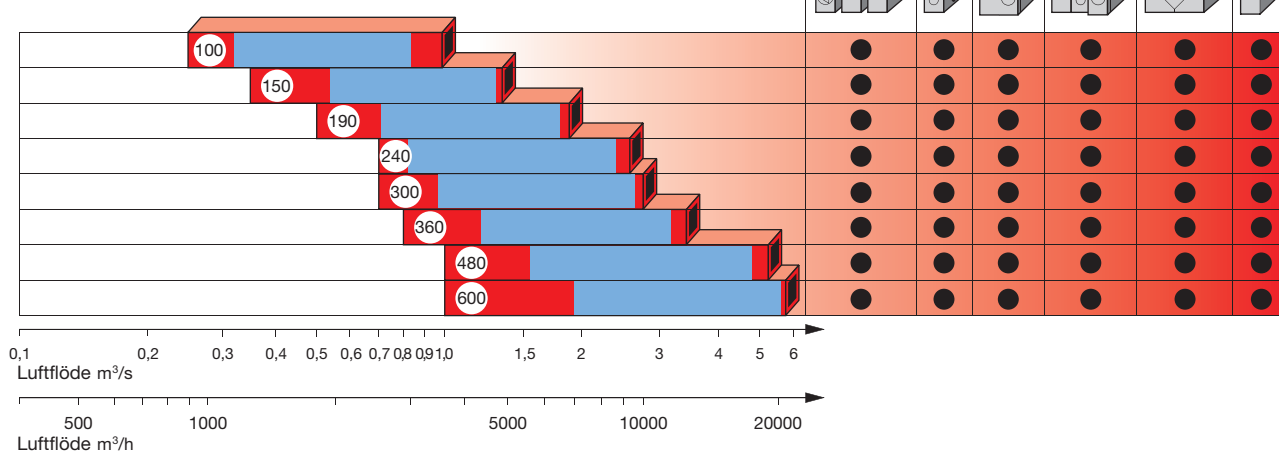
Envistar Flex är ett modulaggregat som finns i 10 olika kombinationer. Det är flexibelt för de flesta användningsområden som installationer i daghem, skolor, kontor, butiker och industrilokaler. Aggregatet går att komplettera med återluftsdel för varmhållning av lokaler nattetid.

- Finns i 8 storlekar
- Luftflöde 0,2-5,8 m³/s
- Återvinnare rotor eller plattvärmeväxlare
- Kan levereras med eller utan kylaggregat
- Styrutrustning - Siemens Saphir.

Envistar Flex

Angivna flöden gäller vid extertryck 250 Pa, rotor, filter F7 och vattenvärme.

■ Blått fält anger flödesområdet för kylaggregatet StarCooler.



Envistar med standardmodellerna Top, Compact och Flex är olika lösningar som uppfyller ditt behov av flexibilitet, låga installationskostnader och sänkta driftskostnader till rätt pris.



Kylaggregatet StarCooler

StarCooler är en totallösning som uppfyller ditt behov av låga installationskostnader och sänkta driftskostnader.

Kännetecknen för det omtyckta StarCoolerkonceptet är:

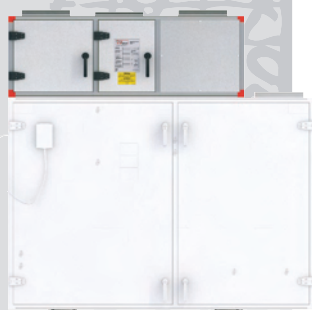
- Inga installationer utomhus
- Komplet CE-märkt kylaggregat
- Ekonomisk och driftsäker
- Korta bygglängder för enkel intransport och mindre installationsutrymmen
- Patentsökt förångare med evaporativ kylning.

DIN TOTALA KYLLÖSNING

En leverantör

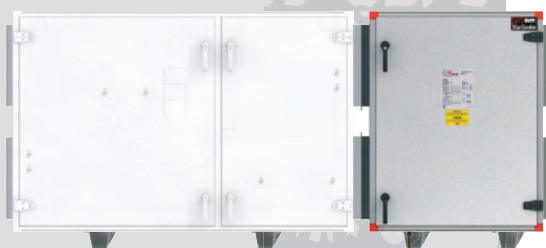
Ett ansvar

Till rätt pris



StarCooler till Envistar Top

- Med kylåtervinning
- Flera effektvarianter
- Kapacitetsreglering
- Tystgående kompressor
- Kondensor i avluften för ökad driftsäkerhet
- Inga årlig myndighetskontroll
- Köldmedie R134a.



StarCooler till Envistar Compact

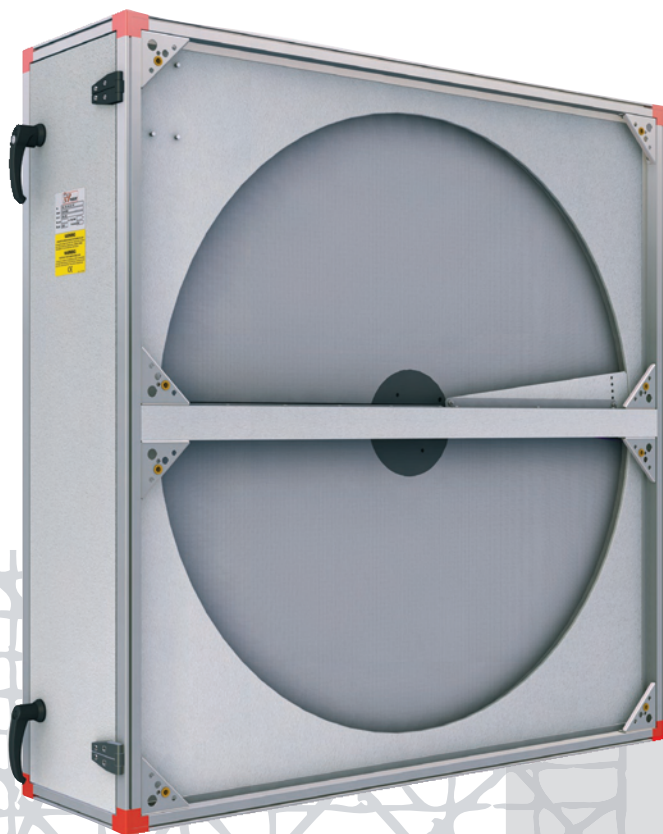
- Flera effektvarianter
- Kapacitetsreglering
- Kondensor i avluften för ökad driftsäkerhet
- Ingen årlig myndighetskontroll
- Köldmedie R134a.



StarCooler till Envistar Flex

- Finns även med kylåtervinning
- Flera effektvarianter
- Stegkopplad effektreglering
- ACA-funktion för variabelt luftflöde och säkrad kyl drift vid höga frånluftstemperaturer
- WCC-funktion för drift vid varmt/fuktigt uteklimat
- Köldmedie R407C.

Rotor med hög verkningsgrad



Nya Envistar har ett stort urval av rotorerna för värme-, kyl- och fuktåtervinning med låga tryckfall och hög verkningsgrad. Rotorn finns i fyra olika utföranden för att optimera din LCC-kostnad. Samtliga rotorerna har steglös varvtalsreglering för konstanthållning av temperatur.

- Standard rotor
- Hygroskopisk rotor för ökad kylåtervinning
- Plus-rotor för ökad verkningsgrad
- Hygroskopisk rotor i Plus-utförande.



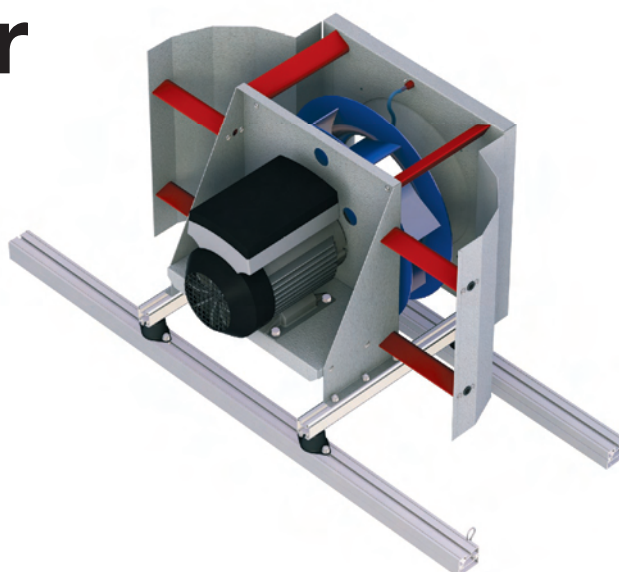
Testat av TÜV-laboratoriet i Tyskland. Vi har validerat våra provresultat och kan, på så vis, bevisa våra rotorers

effektivitet. Testerna har genomförts av: *Technology Centre of RWTÜV Systems GmbH, Essen. Refrigeration and Heat Pump Technology.* Laboratoriet är det enda godkända för Euroventmätningar av luftbehandlingsaggregat.

Effektiva fläktar

Fläktarna av typ Windstrong i nya Envistar är direktdrivna, varvtalsstyrda och har inbyggd roterande diffusor. De ger låg ljudnivå och hög verkningsgrad. Du kan välja mellan olika fläkt- och motorstorlekar.

Envistar Flex 150-600, har även patenterad spoiler och motorer i effektivitetsklass 1 som ger extra hög verkningsgrad. Samtliga fläktar är lätt utdragbara för att underlätta service.



Kapacitet och teknisk data

	Storlek	Bredd (mm)	Höjd (mm)	Längd (mm)	Kanal-ansl. (mm)	SFPv-värde		Luftflöde *		Rek. extern avsäkring aggregat
						Luftflöde (m³/s)	SFPv-värde* (kW/(m³/s))	min. (m³/s)	max. (m³/s)	
Top	03	710	1325	1530	Ø 250	0,18	2,5	0,12	0,29	230V 10AT
	06	850	1390 **	1680	500 × 250	0,58	2,5	0,20	0,56	3×400V 10AT
	10	980	1390 **	1875	700 × 300	0,94	2,5	0,35	0,99	3×400V 10AT
Compact	06	850	1075	1530	500 × 300	0,58	2,5	0,20	0,56	3×400V 10AT
	10	980	1175	1605	700 × 400	0,94	2,5	0,25	0,99	3×400V 10AT
	14	1170	1375	1750	800 × 500	1,25	2,0	0,30	1,35	3×400V 10AT
Flex	100	980	1010	1640 ***	700 × 300	0,80	2,5	0,25	0,99	3×400V 10AT
	150	1080	1390	1940 ***	800 × 500	1,20	2,0	0,35	1,34	3×400V 10AT
	190	1360	1390	2160 ***	1000 × 500	1,72	2,0	0,50	1,89	3×400V 10AT
	240	1390	1610	2160 ***	1000 × 600	2,12	2,0	0,70	2,58	3×400V 10AT
	300	1575	1610	2160 ***	1200 × 600	2,60	2,0	0,70	2,77	3×400V 10AT
	360	1575	1980	2540 ***	1200 × 800	3,10	2,0	0,80	3,48	3×400V 10AT
	480	1950	1980	2840 ***	1400 × 800	4,22	2,0	1,00	5,24	3×400V 16AT
	600	2160	2190	2840 ***	1600 × 800	4,90	2,0	1,00	5,76	3×400V 16AT

* Gäller vid extertryck 250 Pa, normal rotor (NO), filter F7 och vattenvärme.

** Kylaggregat ökar höjden med 505 mm.

*** Längden är lika med summan av de separata modulernas längder. Angiven längd avser aggregatkombination 1 med 2 st fläkt/filterdelar och återvinnare rotor. För längd på övriga kombinationer se Envistar Produktkatalog eller produktvalsprogram IV Produkt Designer.

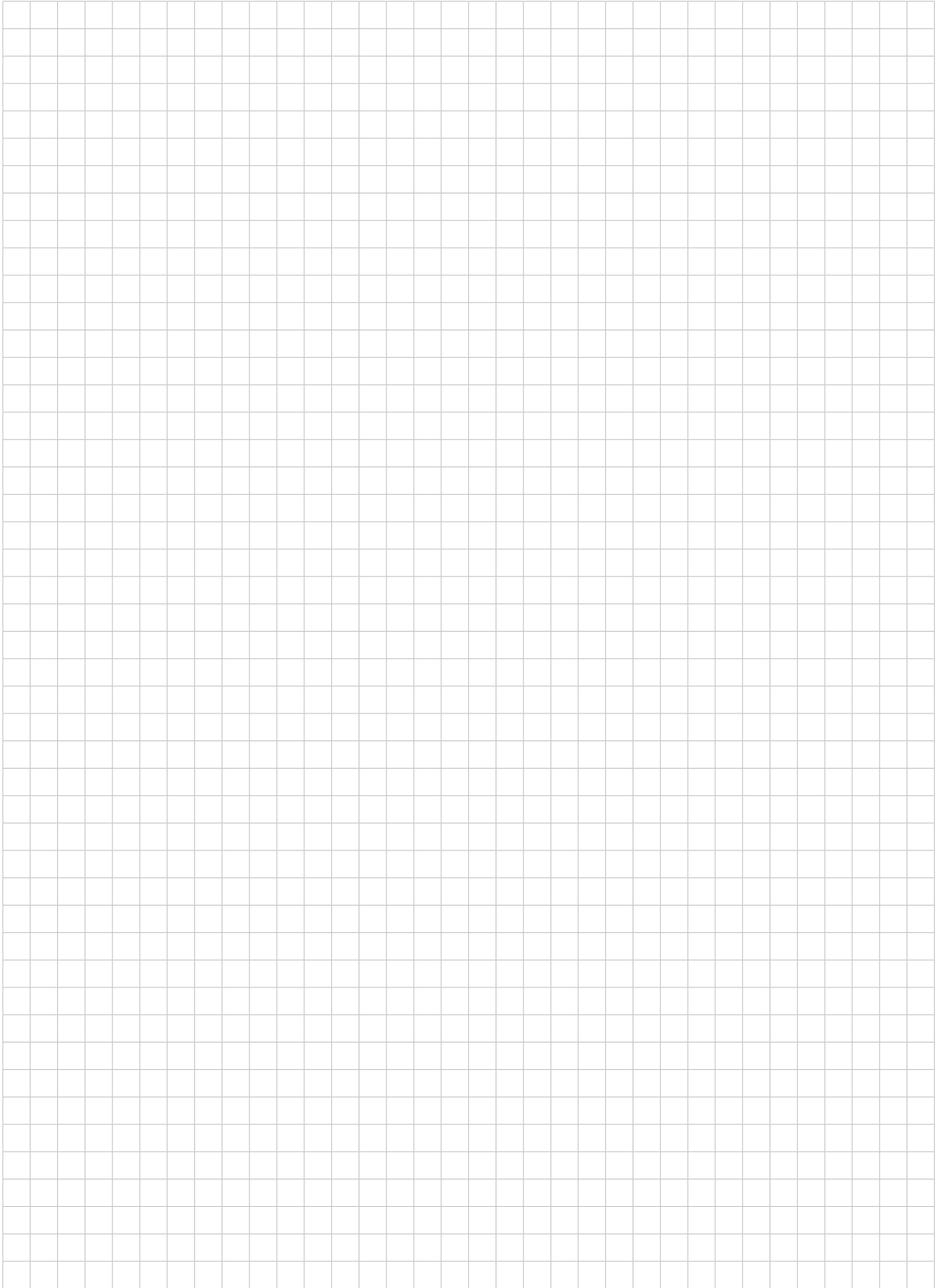
Teknisk data StarCooler

	Storlek	Max. kyleffekt (kW) *				Rekommenderad extern avsäkring aggregat	
		StarCooler		StarCooler med kylåtervinning **		Effektvar. 1	Effektvar. 2
		Effektvar. 1	Effektvar. 2	Effektvar. 1	Effektvar. 2		
Top	03	–	–	–	–	–	–
	06	–	–	8,9	10,0	3×400V 10AT	3×400V 10AT
	10	–	–	14,8	16,8	3×400V 16AT	3×400V 16AT
Compact	06	6,6	7,8	–	–	3×400 V 10 AT	3×400 V 10 AT
	10	11,5	13,2	–	–	3×400 V 10 AT	3×400 V 16 AT
	14	15,7	17,7	–	–	3×400 V 16 AT	3×400 V 16 AT
Flex	100	13,5	–	18,2	–	3×400V 16AT	–
	150	21,9	–	28,6	–	3×400V 20AT	–
	190	28,8	–	38,6	–	3×400V 25AT	–
	240	37,9	–	49,2	–	3×400V 25AT	–
	300	40,8	54,0	54,4	70,9	3×400V 35AT	3×400V 50AT
	360	49,6	66,7	65,5	86,5	3×400V 35AT	3×400V 50AT
	480	80,6	99,7	105,5	129,0	3×400V 50AT	3×400V 63AT
	600	89,8	113,9	118,1	148,1	3×400V 63AT	3×400V 80AT

* Gäller vid $t_{\text{uteluft}} +26\text{ °C}$, RH 50% och $t_{\text{frånluft}} +22\text{ °C}$.

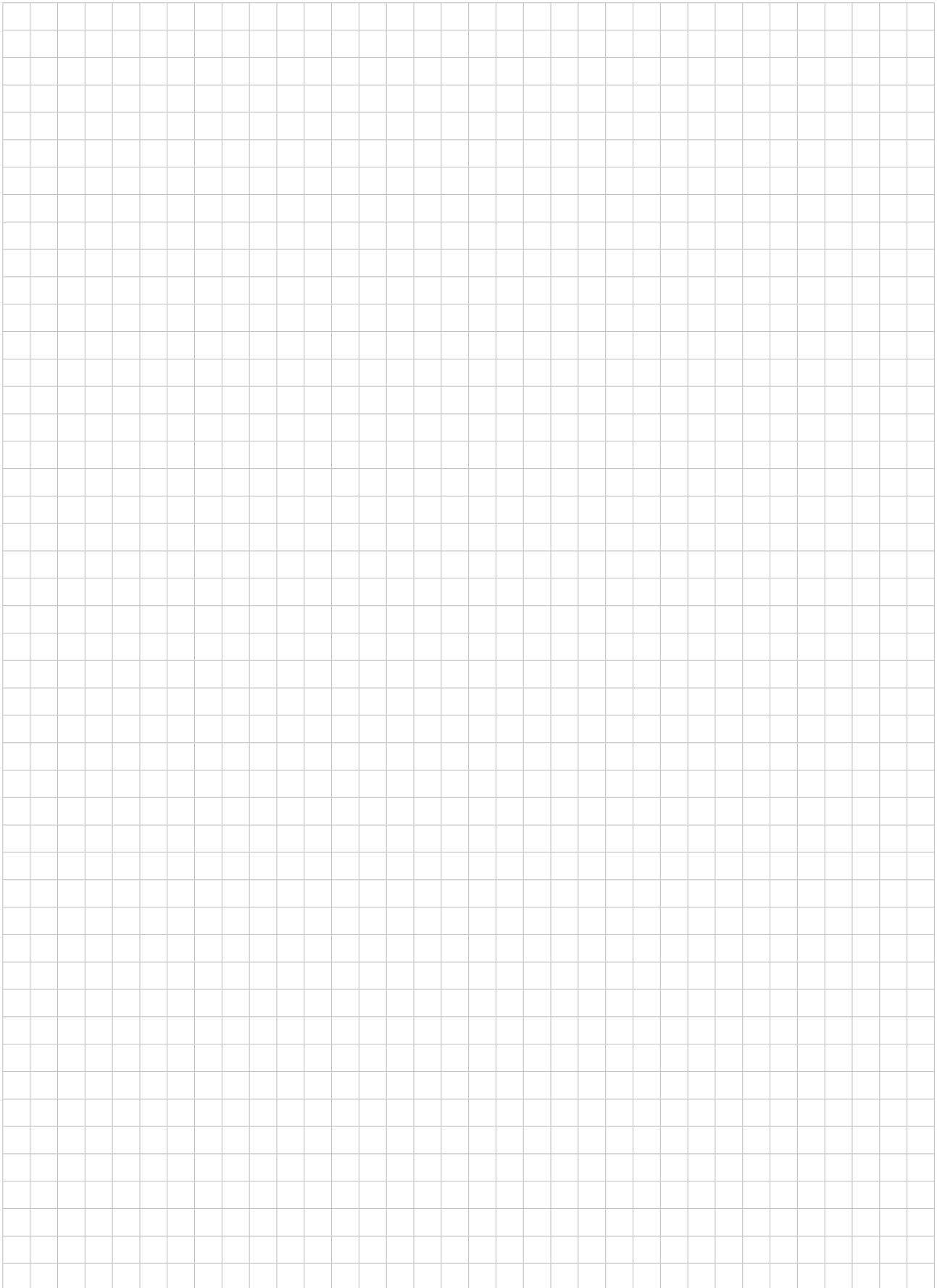
** Gäller med hygroskopisk rotor (HY).

Exakt dimensionering utförs i produktvalsprogram IV Produkt Designer.



Innehållsförteckning

Översikt	3
Envistar Top	5
Envistar Compact	21
Envistar Flex	41
Styr	75
Filteröversikt	85
Kodnycklar	89

A large, empty grid of small squares, typical of graph paper, occupying the central portion of the page. The grid is composed of 20 columns and 40 rows of squares.

Allmän teknisk beskrivning

Konstruktion

Envistar är konstruerat med hänsyn till krav på tysta aggregat med högeffektiva återvinningssystem för värme och kyla. Samtliga aggregat kan levereras med färdigkopplad och funktionsprovad styrutrustning.

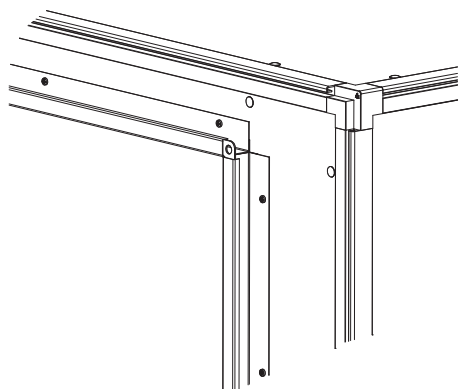
Hölje

Aggregatdelarna är uppbyggda av stativ i strängsprutade och anodiserade aluminiumprofiler. Luckor och paneler är tillverkade i dubbelplåtskonstruktion av aluminium/zinkbehandlad stålplåt med skyddsbeläggning (ALC) som uppfyller kraven för korrosionsklass C4.

Mellanliggande isolering är som standard 25 mm brandhändig mineralull. Som alternativ kan isoleringen erhållas i brandklass EI 30.

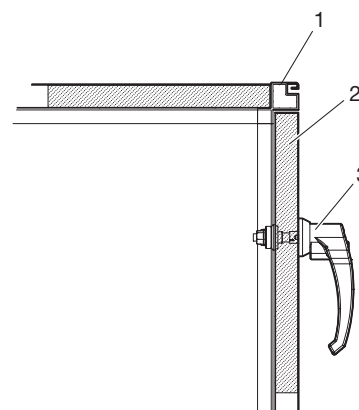
Höljet uppfyller kraven för täthetsklass B vid undertryck och värmegenomgångstal T4 enligt CEN EN 1886.

Kanalanslutningar



Aggregat med cirkulär anslutning har anslutningsstosar med gummiringstättning. Rektangulära anslutningar är avsedda för gejdanslutning alternativt med skruvförband i hörnen s.k. METU-anslutning.

Luckor och lås



1. Profil i anodiserad aluminium
2. Lucka i dubbelplåtskonstruktion
3. Lås med rullbygel

Samtliga inspektionsluckor är upphängda på justerbara gångjärn. Dörrlåsen har rullbygel som standard. Framför rörliga delar är dörrlåsen låsbara med nyckel.

Installation

Envistar ska placeras i utrymme som håller temperatur mellan ± 0 till $+30$ °C och under vintertid en fukthalt $< 3,5$ g/kg luft i fläktrummet.

Uppställning

Envistar Top och Compact har som standard monterade stativbalkar vilka även kan förses med ställbara fötter (kod ETET-01, ECET-01).

Envistar Flex kan levereras med fläktrumsstativ, alternativt kan aggregatet levereras monterat på stativ (kod EMMT-05).

Normer och standarder

Aggregat i Envistar-serien som levereras med monterad styrutrustning, och är klara för driftsättning, är CE-märkta. Övriga levereras med Tillverkardeklaration.

Det innebär att aggregaten vid leverans uppfyller de tillämpliga krav som anges i EU:s Maskindirektiv 98/37/EG.

Aggregaten överensstämmer även med bl.a. följande normer och standarder:

EN 292-1, EN 292-2

PED 97/23/EC

EN 60204-1, ELSÄK 2004:1, SS-EN 60529, SEN 2121, SS 436 4000

EMC-Direktiv 89/336/EEG, EN 50081-1, EN 61000-6-1, EN 61000-6-2:2005, EN 61000-6-3

Lågspänningsdirektiv 73/23/EEG

CEN EN 1886, VVS AMA-98

Envistar Top

Aggregatbeskrivning	6
Utföranden.....	6
Kapacitet och tekniska data.....	7
Mått och vikt, Envistar Top med rotor (kod ETER).....	8
Mått och vikt, Envistar Top med rotor och integrerat kylaggregat (kod ETCR).....	9
Aggregatkomponenter	10
Fläktar.....	10
Filter (kod ETEF).....	10
Återvinnare rotor.....	11
Luftvärmare vatten (kod ETEV).....	13
Luftvärmare vatten Thermoguard (kod ETTV).....	13
Luftvärmare EI (kod ETEE).....	13
Kylaggregat StarCooler med kylåtervinning.....	14
Komponenter för kanalmontage	15
Spjäll exkl. motor (kod ETET-UM).....	15
Spjäll med handreglage (kod ETET-TR).....	15
Luftkylare vatten (kod ETET-VK).....	16
Ljuddämpare (kod ETET-LD).....	16
Tillbehör	17
Ställfot (kod ETET-01).....	17
Dukstos (kod ETET-02).....	17
Flödesmätare manometertyp(kod ETET-04).....	17
Rostfri bottenplåt uteluftsintag (kod ETET-06).....	17
Inspektionsglas (kod EMMT-06).....	17
Termometer (kod EMMT-16).....	17
Filtervakt manometer U-rör(kod MIET-FB 01).....	17
Filtervakt manometer Kytölä (kod MIET-FB 02).....	17
Filtervakt manometer Magnehelic(kod MIET-FB 03).....	17
Inkopplingsanvisningar och avsäkringar	18
Komponenter exkl. styr.....	18
Aggregat inkl. styr.....	19
Styr	75
Filteröversikt	85
Kodnycklar	89

! Denna produktkatalog är avsedd att ge information om produkter i Envistar-serien och ska ses som ett komplement till produktvalsprogram IV Produkt Designer.

■ Innan beställning av produkter ska alltid dimensionering utföras i IV Produkt Designer.

Aggregatbeskrivning

Envistar Top är ett enhetsaggregat som tillverkas i 3 olika storlekar (03, 06 och 10) för flödesområdet 0,12–1,00 m³/s.

Aggregaten har direktdrivna varvtalsstyrda fläktar. Storlek 03 har radialfläkt med framåtböjda skovlar. I storlek 06 och 10 är fläktarna av typen friblåsande kammarfläktar med bakåtböjda skovlar.

Mätuttag för flödesmätning är standard. För att underlätta service är fläkt/motorenheten enkelt utdragbar ur höljet.

Envistar Top är försedd med roterande regenerativ värmeväxlare för återvinning av såväl värme, kyla som fukt.

Aggregaten har inbyggda värmebatterier och kan levereras i vänster- alternativt högerutförande.

Envistar Top finns i 2 utföranden; med rotor och med rotor och integrerat kylaggregat StarCooler.

Filter i två klasser kan väljas. De är av kompakt typ och brännbara i sin helhet.



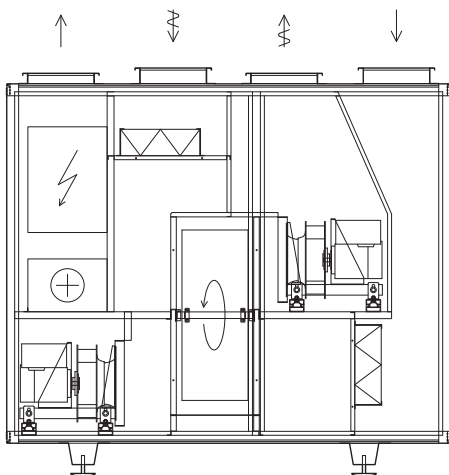
Aggregaten har som standard inbyggd styrutrustning med omfattande funktionalitet och kommunikationsmöjligheter. Styrutrustning är placerad i ett kapslat utrymme. För mer information se fliken Styr.

Kompletterande funktioner som spjäll, kylbatterier och ljuddämpare levereras för kanalmontage.

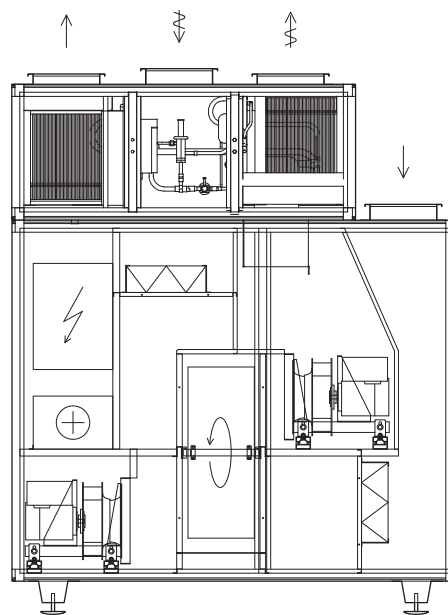
Utföranden

Aggregaten nedan är ritade i vänsterutförande.

Envistar Top med rotor (kod ETER)



Envistar Top med rotor och kylaggregat StarCooler (kod ETCR)



Kapacitet och tekniska data

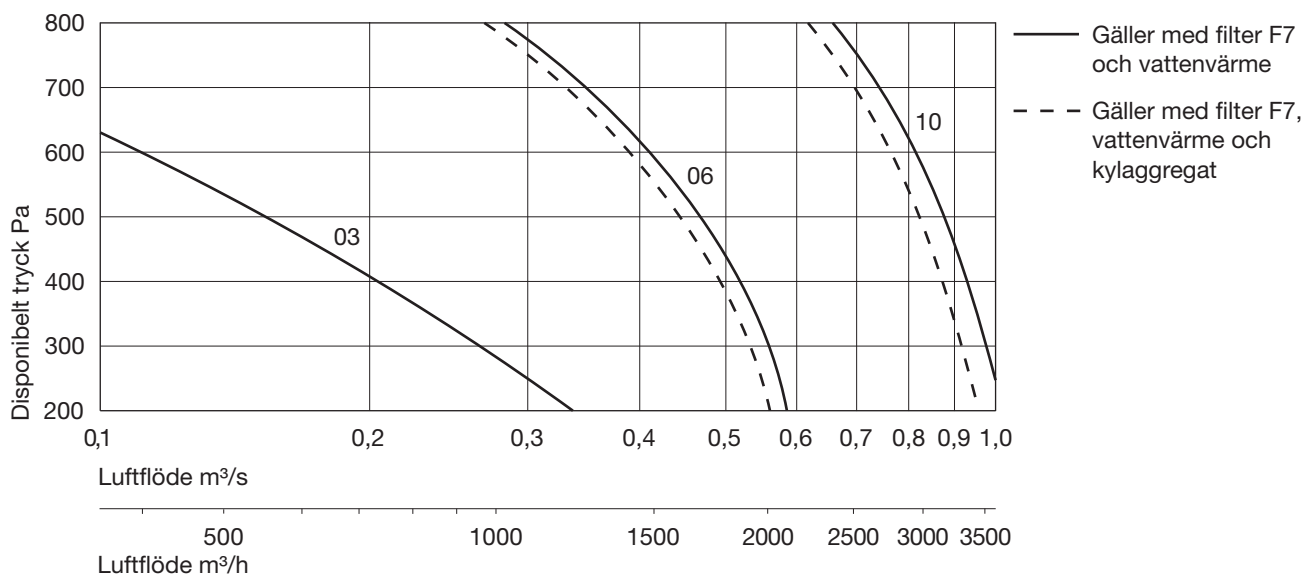
Storlek	03	06	06 med kylagg.		10	10 med kylagg.	
			Effektvar. 1	Effektvar. 2		Effektvar. 1	Effektvar. 2
Flödesområde (m ³ /s)	0,12–0,31	0,20–0,57	0,30–0,55	0,40–0,55	0,35–1,00	0,50–0,95	0,64–0,95
Bredd (mm)	1530	1680	1680	1680	1875	1875	1875
Djup (mm) *	710	850	850	850	980	980	980
Höjd inkl. bottenbalk (mm)	1325	1325	1830	1830	1395	1900	1900
Vikt standardisolering (kg)	230	280	400	400	350	510	510
Vikt isolering brandklass EI 30 (kg)	265	325	455	455	405	575	575
Kanalanslutning (mm)	Ø 250	500 × 250	500 × 250	500 × 250	700 × 300	700 × 300	700 × 300
Effekt vattenvärme (kW) vattentemperatur 55–35 °C	3,4	8,2	8,1	8,1	13,3	12,9	12,9
Effekt elbatteri effektvariant 1 (kW)	2	6	6	6	9	9	9
Effekt elbatteri effektvariant 2 (kW)	3,6	9	9	9	15	15	15
Kyleffekt (kW) **	–	–	8,9	10,0	–	14,8	16,8
Köldmedie R134a (kg)	–	–	2,0	2,0	–	2,5	2,5

Samtliga data gäller vid externt tryck 250 Pa, $t_{\text{uteluft}} -20\text{ °C}$, $t_{\text{frånluft}} +22\text{ °C}$ och max. luftflöde.

* Måtten angivna exklusive handtag (65 mm) och gångjärn (15 mm).

** Angiven kyleffekt gäller vid $t_{\text{uteluft}} +26\text{ °C}$, RH 50%, $t_{\text{frånluft}} +22\text{ °C}$ och hygroskopisk rotor (HY).

Disponibelt externt tryck



Mått och vikt, Envistar Top med rotor (kod ETER)

Aggregaten är ritade med inspektionssida vänster. Djupmått är angivna exklusive handtag (65 mm) och gångjärn (15 mm).

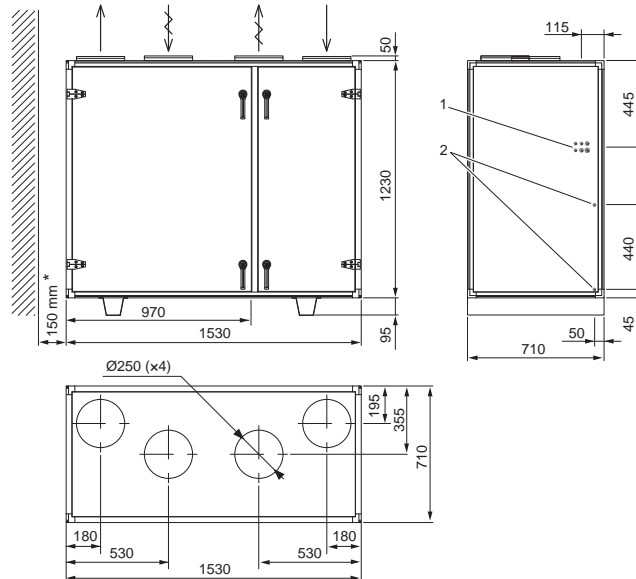
Positioner i bild:

1. Elanslutningar
2. Anslutningar vattenbatteri

ETER 03

Vikt standardisolering **230 kg**

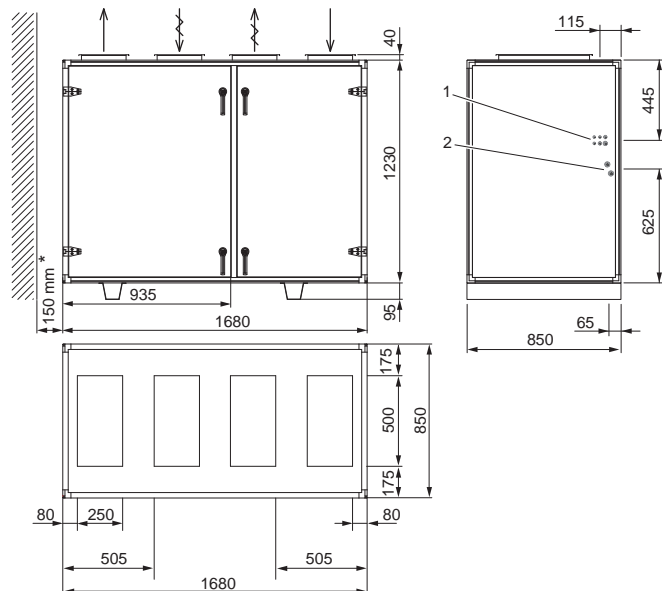
Vikt isolering brandklass EI 30 **265 kg**



ETER 06

Vikt standardisolering **280 kg**

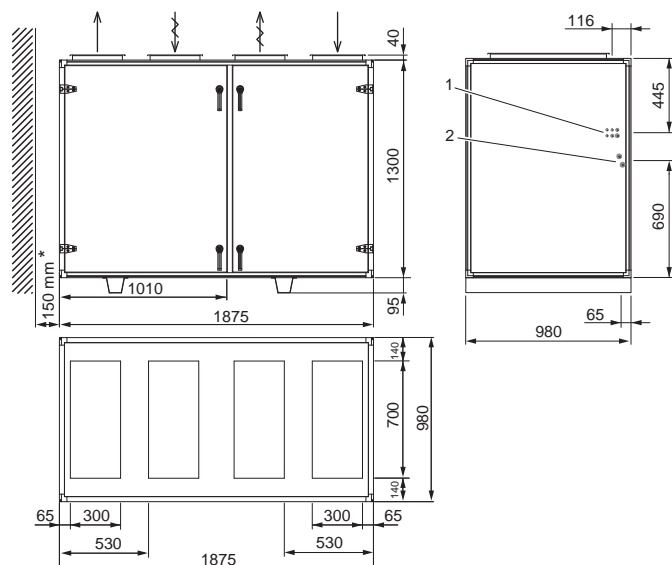
Vikt isolering brandklass EI 30 **325 kg**



ETER 10

Vikt standardisolering **350 kg**

Vikt isolering brandklass EI 30 **405 kg**



Mått och vikt, Envistar Top med rotor och integrerat kylaggregat (kod ETCR)

Aggregaten är ritade med inspektionssida vänster. Djupmått är angivna exklusive handtag (65 mm) och gångjärn (15 mm). Röranslutningar (pos 1, 3) sticker ut c:a 20 mm.

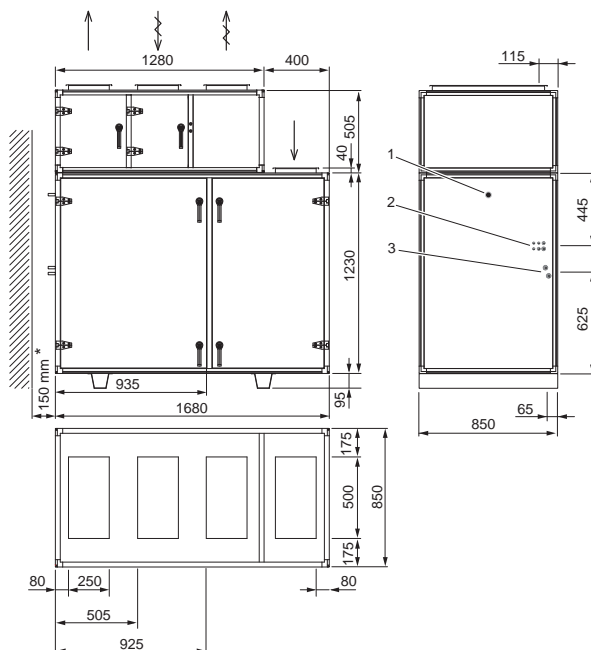
Positioner i bild:

1. Anslutning kondensvattenavlopp (Ø 15 mm)
2. Elanslutningar
3. Anslutningar vattenbatteri

ETCR 06

Vikt standardisolering **400 kg**

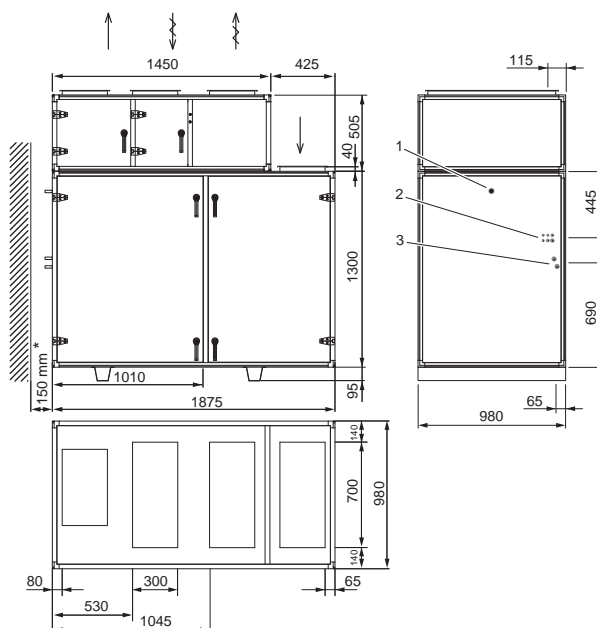
Vikt isolering brandklass EI 30 **455 kg**



ETCR 10

Vikt standardisolering **510 kg**

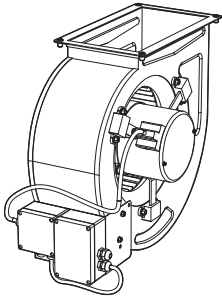
Vikt isolering brandklass EI 30 **575 kg**



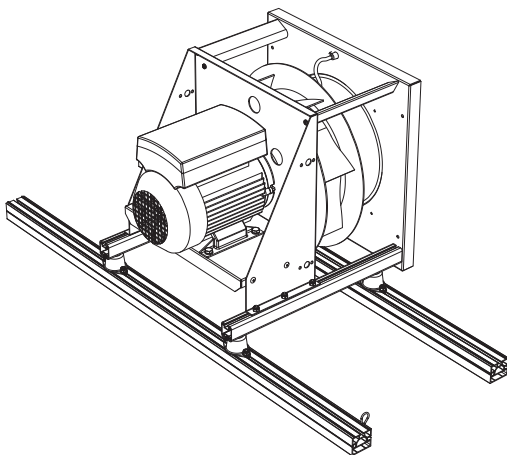
* EI- och röranslutningar finns på aggregatens gavellucka. Ett aggregat i vänsterutförande har anslutningarna i vänster gavel - ett aggregat i högerutförande har anslutningarna på höger gavel. Vid anslutning av aggregat rekommenderas ett utrymme av minst 150 mm vid sidan av aggregatet.

Aggregatkomponenter

Fläktar



Envistar Top 03 har direktdrivna fläktar med F-hjul (framåtböjda skovlar). Motorn är en elektronikmotor med hög verkningsgrad. Fläkten upprätthåller konstant luftflöde med hjälp av den inbyggda elektroniken. Injustering av luftmängd sker från överordnat styrsystem med en 0–10 V signal.



Envistar Top 06 och 10 har direktdrivna vibrationsisolerade kammarfläktar med B-hjul (bakåtböjda skovlar). Motorn har påbyggd frekvensomformare för steglös injustering av luftmängd som sker från överordnat styrsystem med en 0–10 V signal.

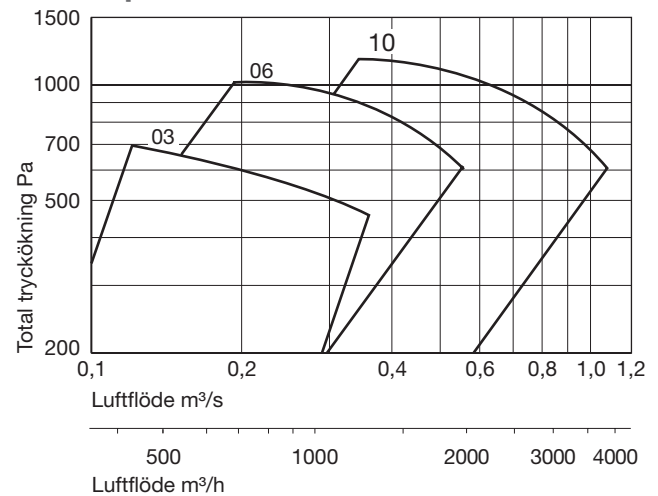
Eldata

Storlek	Motoreffekt (kW)	Spänning (V)	Märkström (A)	Rek. avsäkring (AT)
03	0,37	230	3,2	10 *
06	0,55	230	3,7	10
10	1,1	230	7,4	10

* Utlösningskaraktäristik typ D

Se även avsnitt Inkopplingsanvisningar och avsäkringar.

Fläktkapacitet



Tillbehör

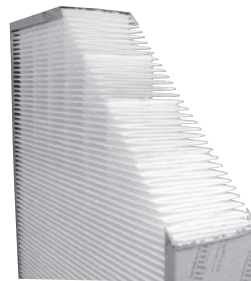
- Flödesmätare manometertyp (kod ETET-04).

Se även avsnitt Tillbehör.

Filter (kod ETEF)

Tätveckade filter i klass F5 eller F7 av glasfiber-material.

- Filtren är monterade i skenor och kan enkelt dras ut och bytas. Filtren är fullständigt brännbara.



- För att minimera läckage-risken utnyttjas filtertryck-fallet till att få en effektiv tätning.

- Försedda med mätnipplar för differenstryckmätning.

Storlek	Filtermodul	Filteryta F5 (m ²)	Filteryta F7 (m ²)	Djup (mm)
03	650 × 300	5,7	6,8	100
06	790 × 300	6,9	8,3	100
10	920 × 400	10,7	12,9	100

Tillbehör

- Rostfri bottenplåt uteluftsintag (kod ETET-06)
- Filtervakt manometer U-rör (kod MIET-FB 01)
- Filtervakt manometer Kytölä (kod MIET-FB 02)
- Filtervakt manometer Magnehelic (kod MIET-FB 03)

Se även avsnitt Tillbehör.

Återvinnare rotor



Återvinnare rotor är en roterande värmeväxlare som arbetar med värmeöverföring enligt principen luft-luft.

Utförande

Rotorn i värmeåtervinnaren är sammansatt av omväxlande plana och korrugerade tunna band av aluminiumplåt. Slåta kanaler bildas som luften laminärt strömmar genom, därmed erhålles ett lågt tryckfall och liten risk för påslag av damm eller stoft.

Rotorn är lagrad i engångssmorda sfäriska kullager.

Som tätning längs rotorns periferi och mellan till- och frånluft användes en effektiv borsttätning.

Rotorn finns i fyra olika utföranden:

- NO, normal rotor
- HY, hygroskopisk rotor för ökad kylåtervinning och fuktöverföring
- NP, normal Plus-rotor för ökad verkningsgrad
- HP, hygroskopisk rotor i Plus-utförande

En ställbar renblåsningssektor åstadkommer en kontinuerlig renblåsning av rotorn.

Rotorn drivs av en kuggväxelmotor med elektronisk varvtalsstyrning.

Varvtalsstyrning

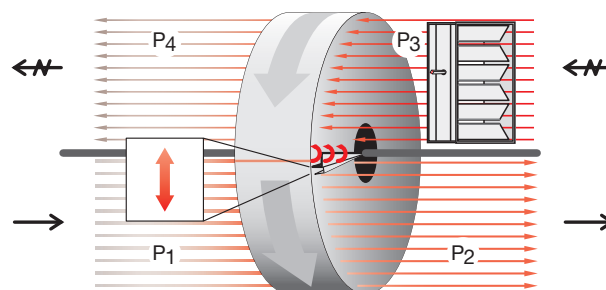
Överförd effekt styrs via inbyggd varvtalsstyrning. I styrenheten finns färdiga funktioner för renblåsning, rotationsvakt och larm.

Motordata

Storlek	Motor-effekt	Spänning	Märkström	Rek. avsäkring
03-10	40 W	230 V	0,7 A	10 AT

Se även avsnitt *Inkopplingsanvisningar och avsäkringar*.

Renblåsning och läckflöde



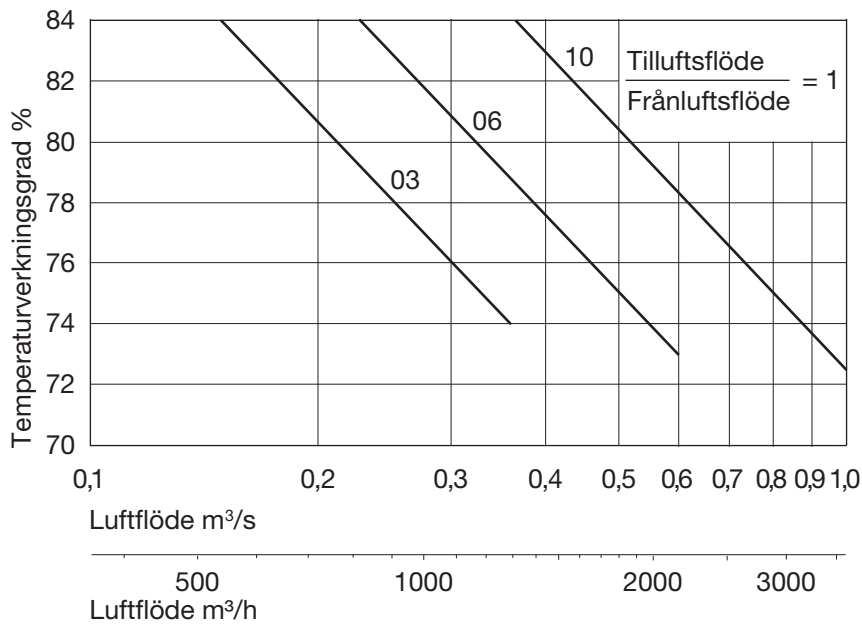
Roterande värmeväxlare överför alltid en viss volym frånluft till tilluft respektive tilluft till frånluft genom medrotation.

Då renblåsningssektor används renblåses rotorn så att överföring av frånluft till tilluften elimineras. Eventuellt kan trimspjäll användas för att åstadkomma erforderligt tryckförhållande $P2 > P3$.

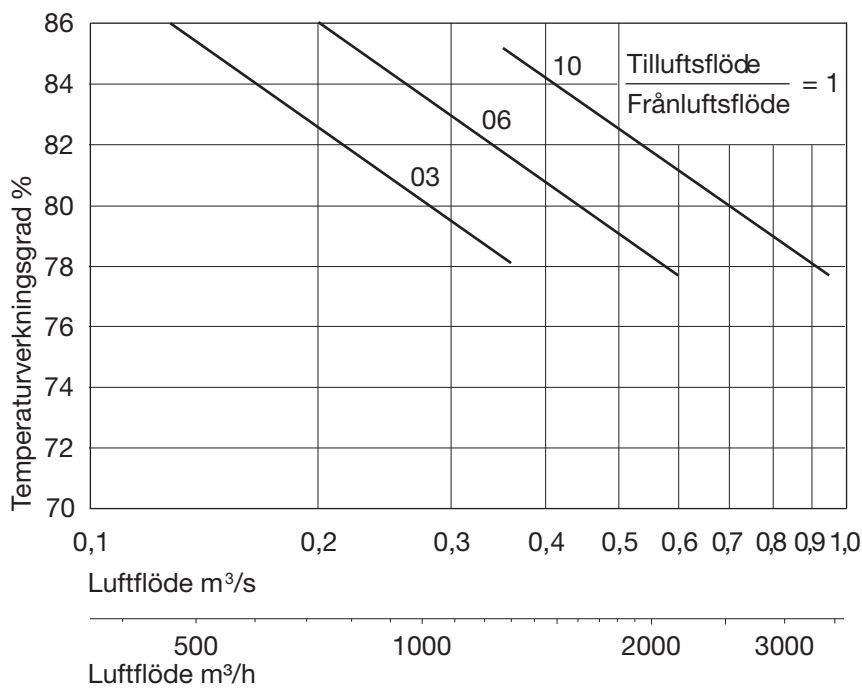
Flödet justeras med den ställbara renblåsningssektorn.

IV Produkt Designer beräknar läckflöde och eventuellt behov av trimspjäll.

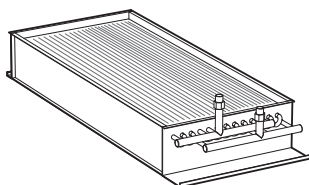
Temperaturverkningsgrad rotortyp NO (Normal)



Temperaturverkningsgrad rotortyp NP (Normal Plus)



Luftvärmare vatten (kod ETEV)



Luftvärmaren är en inbyggd lamellvärmeväxlare för värmevatten.

- Batterikroppen består av kopparrör och aluminiumlameller.
- Vattenanslutning med klämringskoppling.
- Max. drifttryck 15 bar.

Röranslutning

Storlek	Effektvariant / röranslutning	
	1	2
03	10	15
06	15	15
10	15	20

Luftvärmare vatten Thermoguard (kod ETTV)

Luftvärmaren är en inbyggd lamellvärmeväxlare för värmevatten med inbyggt frysskadeskydd.

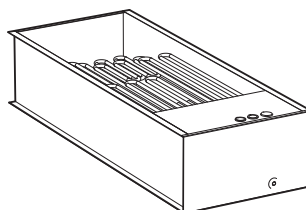
- Batterikroppen består av kopparrör och aluminiumlameller.
- Vattenanslutning med klämringskoppling.
- Max. drifttryck 6 bar.
- Frysskadeskydd typ Thermoguard.

Luftvärmaren ska alltid ges möjlighet att avlasta trycket till värmesystemets retur. Vid användning av 2-vägsventil för flödesreglering ska ventilen alltid monteras på tillloppsledningen.

Röranslutning

Storlek	Effektvariant / röranslutning	
	1	2
03	20	20
06	20	20
10	20	20

Luftvärmare EI (kod ETEE)



ETEE är en inbyggd elektrisk luftvärmare i högtemperaturutförande.

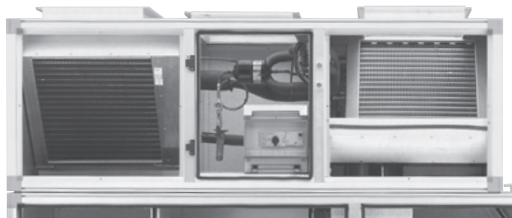
- Innehåller kompl. utrustning för effektstyrning.
- Kräver separat kraftmatning, alternativt tillbehör ST65 för styrutrustning.
- Värmestavarna består av rostfria rörelement.
- Värmarna har dubbla övertemperaturskydd som bryter effekten vid risk för överhettning. Ett av övertemperaturskydden återställs manuellt.
- Skyddsform IP 43 enligt SS-EN 60529.

Eldata

Storlek	Effektvariant / effekt / rek. avsäkring	
	1	2
03	2 kW / 10A	3,6 kW / 10A
06	6 kW / 16A	9 kW / 16A
10	9 kW / 16A	15 kW / 25A

Se även avsnitt *Inkopplingsanvisningar och avsäkringar*.

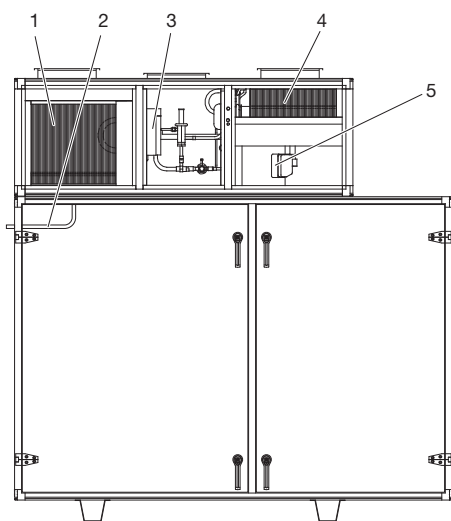
Kylaggregat StarCooler med kylåtervinning



StarCooler är ett komplett toppmonterat kylaggregat, avsett för att kyla tilluften. Kylaggregatet innehåller kylkrets med förångare och kondensor, kompressor samt elutrustning för kraft och säkerhet.

- Storlek 06 och 10 i flödesområdet 0,30–0,95 m³/s med kyleffekt från 8,9 till 16,8 kW vid max. luftflöde.
- 2 effektvarianter i respektive storlek.
- Kylåtervinning med rotor.
- Effektreglering med kapacitetsregulator och kylåtervinning.
- Miljöanpassat köldmedie R134a.
- Levereras CE-märkt, provad och dokumenterad som färdig kylinstallation.
- Köldmediemängd under 3 kg – ingen myndighetskontroll nödvändig.

Utförande



1. Förångare
2. Kondensvattenavlopp Ø 15 mm
3. Elutrustning
4. Kondensor
5. Kompressor

StarCooler med kylåtervinning är uppbyggt som ett direktexpansionsystem med minimerad köldmediemängd och en hög "köldfaktor". Kompressorkretsen kyler tilluften via ett förångarbatteri där den upptagna värmen överförs till en kondensor placerad i avluften.

Aggregatet har en kompakt design med hölje i korrosionsklass C4 uppbyggt likt övriga delar i aggregatserien. Åtkomlighet för injustering och service sker genom låsbar lucka i aggregatets front.

För inspektion av batterier, kompressorer etc är aggregatet försett med löstagbara luckor. Kondensvattenavlopp av plast är placerat på tilluftfläktens trycksida och kräver inget vattenlås.

Köldmediekretsen

Köldmediekretsarna innehåller:

- Helhermetisk scroll-kompressor med oljesyn-glas samt temperatur- och strömkännande fasbrytare.
- Förångarbatteri med droppskål, kondensorbatteri, torkfilter, stryporgan för expansion, kapacitetsregulator, låg- och högtryckspressostater.
- Köldmedierör av koppar sammanfogade genom lödning.
- Serviceuttag samt köldmedie.

Projektering

Aggregatet projekteras för valfria till- och frånluftsflöden inom angivna min.- och max.-flöden.

Exakt dimensionering utförs i produktvalsprogram IV Produkt Designer.

Elutrustning

Elutrustningen innehåller motorskydd, kontaktor och startutrustning för kompressorn.

Styrning av kyleffekten sker genom slutning av extern potentialfri kontakt (230 V). Start av kylaggregat får ske då båda fläktarna är i drift. Vid utlöst pressostat eller motorskydd stoppas kompressorn och sum-malarm erhålls via potentialfri kontakt.

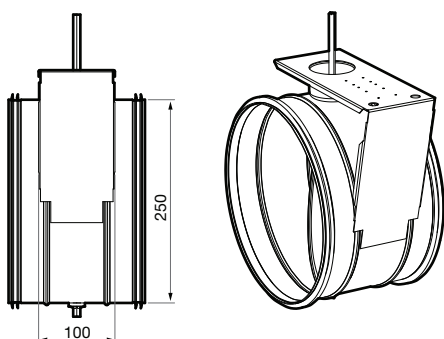
Komponenter för kanal- montage

Spjäll exkl. motor (kod ETET-UM)

ETET-UM är kanalspjäll som är avsedda att användas som avstängnings- eller reglerspjäll. Spjällen kan anslutas direkt på aggregat eller i kanal.

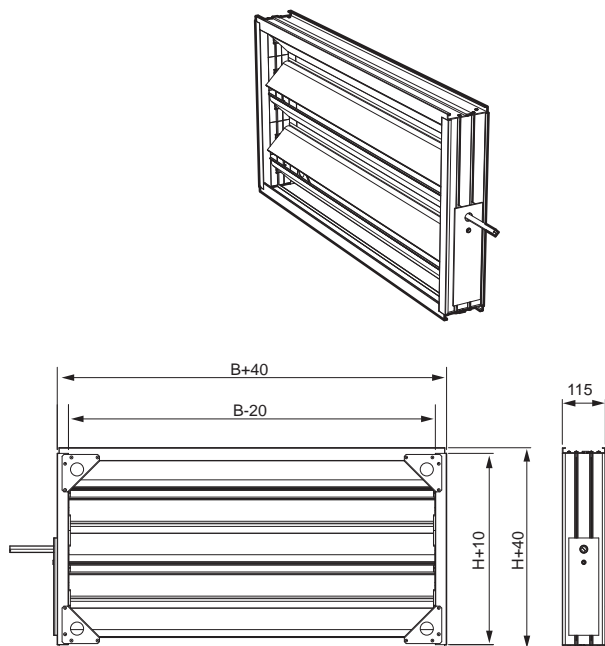
- Tillåten temperatur: -40 till +80 °C
Tillåtet differenstryck: max. 1400 Pa
- Täthetstyp 3 enligt VVS AMA-98.

Storlek 03



Storlek 03 har cirkulära anslutningar som är försedda med gummiringstättning.

Storlek 06 och 10



Storlek 06 och 10 är utförda med rektangulär PG-anslutning och har spjällblad som drivs med kugghjul i ABS-plast och avtätas med en slangpackning av bundet silikongummi. Spjällen är tillverkade av aluminiumprofiler och uppfyller korrosionsklass C4.

Mått, vikt och vridmoment

Storlek	Ø d1 (mm)	B (mm)	H (mm)	Vikt (kg)	Erf. vridm. (Nm)
03	250	-	-	5	3
06	-	500	250	6	3
10	-	700	300	8	4

Spjäll med handreglage (kod ETET-TR)

ETET-TR är ett trimspjäll som vid behov monteras i frånluftskanalen för att säkerställa rotnrensblåsningsfunktion. Anslutes direkt på aggregat eller i kanal.

- Jalousispjället är tillverkat av aluminiumprofiler och klarar kraven för korrosionsklass C4.
- Spjällbladen drivs med kugghjul i ABS-plast och en slangpackning av bundet silikongummi åstadkommer tätning mellan bladen.
- Tillåten temperatur: -40 till +80 °C
Tillåtet differenstryck: max. 1400 Pa
- Täthetstyp 3 enligt VVS AMA-98.
- Handreglage

Mått och vikt (mm/kg)

Storlek	Ø d1	B	H	Vikt
03	250	-	-	5
06	-	500	250	6
10	-	700	300	8

Luftkylare vatten (kod ETET-VK)

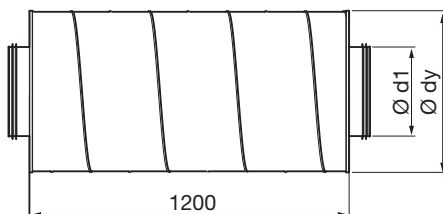
- Höljet består av förzinkad stålplåt.
- Batterikroppen består av kopparrör och aluminiumlameller.
- Samlingsrören har röranslutning med utvändig gänga.
- Max. drifttryck 15 bar.
- I botten finns en korrosionskyddad droppskål med dräneringsanslutning.
- Storlek 03 är utförd för cirkulär anslutning och tillverkas av förzinkad stålplåt. Anslutningarna är försedda med gummiringstättning.
- Storlek 06 och 10 är utförda med rektangulär PG-anslutning.

Luftkylare för kanalanslutning är ej upplagda som standardartiklar. För att få bästa möjliga prestanda beräknas de i varje enskilt fall.

Ljuddämpare (kod ETET-LD)

Ljuddämparen ETET-LD är av typ absorptionsdämpare för anslutning i kanal.

Storlek 03



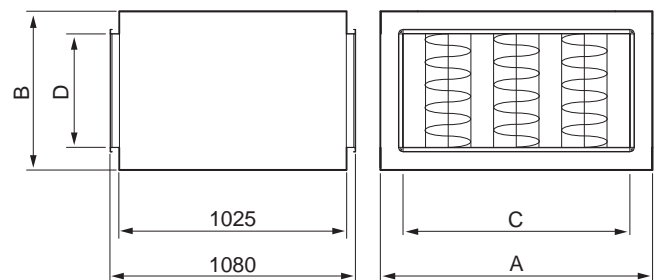
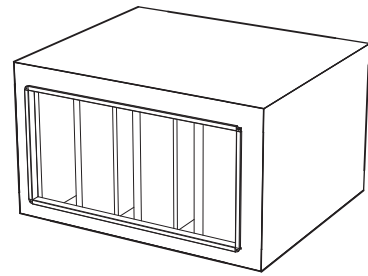
Storlek 03 är utförda för cirkulär anslutning. Anslutningarna är försedda med gummiringstättning.

Höljet består av spiralfalsad ventilationskanal och en innermantel av perforerad förzinkad stålplåt. Mellanrummet är fyllt med mineralull som är avtäcktt med fiberduk.

Ljuddämparen finns i två dämpningsvarianter:

- typ 1 med 50 mm isolering
- typ 2 med 100 mm isolering

Storlek 06 och 10



Storlek 06 och 10 är utförda med rektangulär PG-anslutning.

- Ljuddämparen är uppbyggd av ett hölje i varmförzinkad stålplåt med 200 mm tjocka bafflelement. Bafflelementen är tillverkade av mineralull och försedda med ett skikt av Cleantech på luftsidan.
- Baffelavståndet är 100 mm.
- För att minska tryckfallet är bafflarna spetsade.

Mått och vikt (mm/kg)

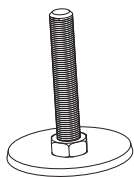
Storlek	Ø d1	Ø dy	A	B	C	D	Vikt
03 typ 1	250	350	-	-	-	-	25
03 typ 2		450	-	-	-	-	
06	-	-	700	350	500	250	40
10	-	-	900	400	700	300	50

Ljuddämpning (dB)

		Frekvensband (Hz)							
		63	125	250	500	1000	2000	4000	8000
Storlek	03 typ 1	2	2	8	22	37	34	18	16
	03 typ 2	6	9	22	35	39	33	20	21
	06	8	11	19	29	40	35	27	19
	10	8	11	19	29	40	35	27	19

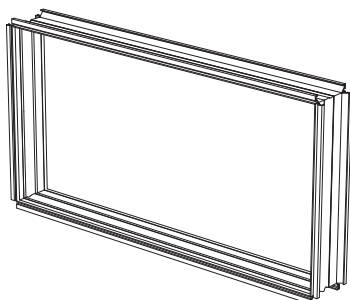
Tillbehör

Ställfot (kod ETET-01)



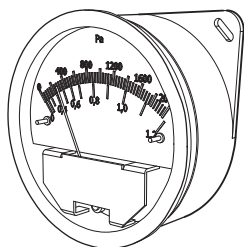
Ställbar fot för montage i stativbalk.

Dukstos (kod ETET-02)



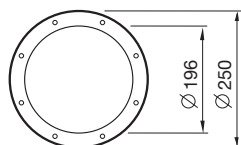
Av flexibel väv för kanalslutning.
Längd 110–150 mm.

Flödesmätare manometertyp (kod ETET-04)



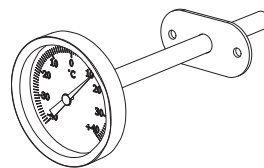
Rostfri bottenplåt uteluftsintag (kod ETET-06)

Inspektionsglas (kod EMMT-06)



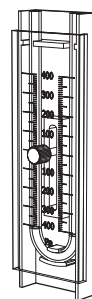
Inspektionsglaset består av inner- och ytterglas i plexiglas. Endast för hölje 00 (standardisolering).

Termometer (kod EMMT-16)



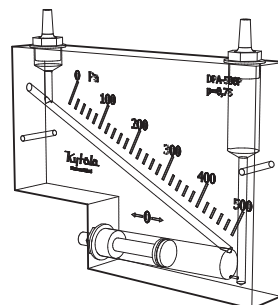
Visartermometer av instickstyp. -40 till +40 °C.

Filtervakt manometer U-rör (kod MIET-FB 01)



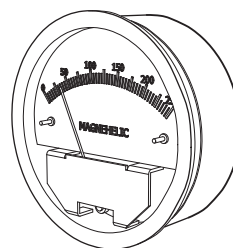
Mätområde 0±400 Pa

Filtervakt manometer Kytölä (kod MIET-FB 02)



Mätområde 0–500 Pa.

Filtervakt manometer Magnehelic (kod MIET-FB 03)



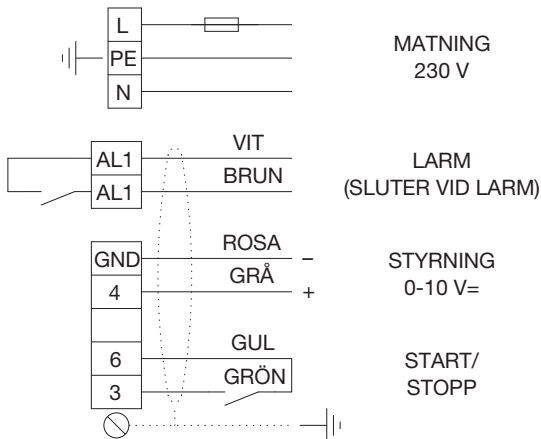
Mätområde 0–250 Pa.

Inkopplingsanvisningar och avsäkringar

Komponenter exkl. styr

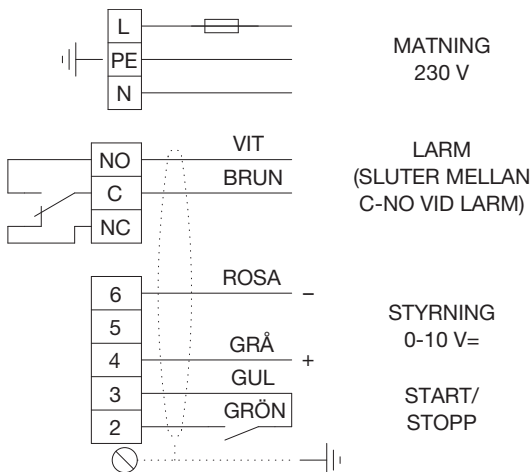
Följande inkopplingsanvisningar gäller för aggregat som levereras utan styrutrustning.

Fläkt 03



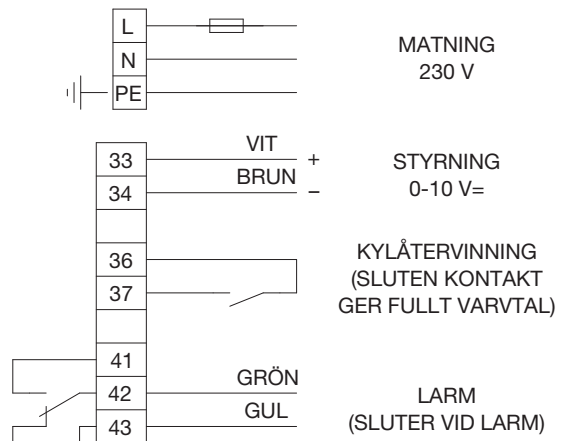
Rek. avsäkring 10AT utlösningsskarakteristik typ D

Fläkt 06 och 10



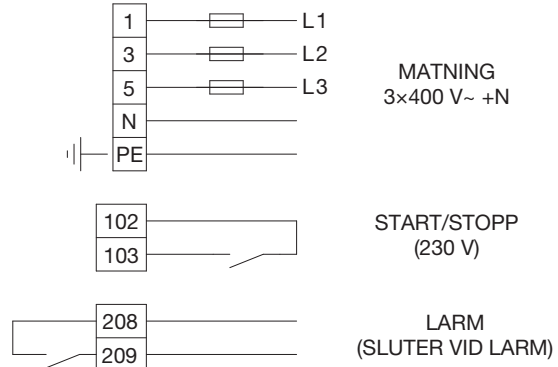
Rek. avsäkring 10AT

Återvinnare rotor



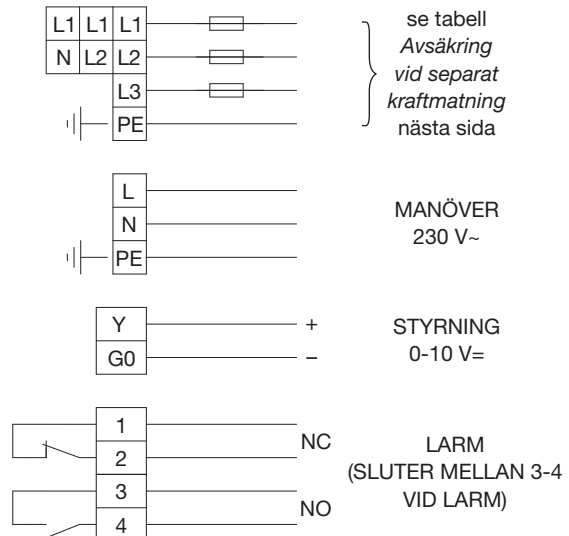
Rek. avsäkring 10AT

Kylaggregat StarCooler



Rek. avsäkring: storlek 06 (10AT), storlek 10 (16AT)

Luftvärmare EI (kod ETEE)



Rek. avsäkring:

storlek 03 (10A)

storlek 06/10 effektvariant 1 (16A)

storlek 10 effektvariant 2 (25A)

Aggregat inkl. styr

Säkerhetsbrytare bör monteras och inkopplas på respektive kraftmatning.

Elscheman

För elscheman till aggregat med styrutrustning, se produktvalsprogram IV Produkt Designer.

Avsäkring vid separat kraftmatning

I de fall de ingående aggregatfunktionerna kraftmatas separat rekommenderas följande avsäkringar.

Storlek	03	06	06 med kylagg.		10	10 med kylagg.	
			Effektvar. 1	Effektvar. 2		Effektvar. 1	Effektvar. 2
Kylaggregat	-	-	3×400V +N 10AT	3×400V +N 10AT	-	3×400V +N 16AT	3×400V +N 16AT
Ventilation	230V +N 10AT *	3×400V +N 10AT	3×400V +N 10AT	3×400V +N 10AT	3×400V +N 10AT	3×400V +N 10AT	3×400V +N 10AT
Elbatteri effektvariant 1	230V 10A	2×400V 16A	2×400V 16A	2×400V 16A	3×400V 16A	3×400V 16A	3×400V 16A
Elbatteri effektvariant 2	2×400V 10A	3×400V 16A	3×400V 16A	3×400V 16A	3×400V 25A	3×400V 25A	3×400V 25A

* Utlösningskaraktärstyp D.

Avsäkring vid gemensam kraftmatning

Aggregatfunktionerna kraftmatas separat, följande avsäkringar rekommenderas.

Storlek	03	06	06 med kylagg.		10	10 med kylagg.	
			Effektvar. 1	Effektvar. 2		Effektvar. 1	Effektvar. 2
Ventilation och kylagg. (ST33)	-	-	3×400V +N 16AT	3×400V +N 16AT	-	3×400V +N 25A	3×400V +N 25A
Ventilation och elbatteri effektvar. 1 (ST65)	3×400V +N 16AT	3×400V +N 20AT	3×400V +N 20AT	3×400V +N 20AT	3×400V +N 25AT	3×400V +N 25AT	3×400V +N 25AT
Ventilation och elbatteri effektvar. 2 (ST65)	3×400V +N 16AT	3×400V +N 20AT	3×400V +N 20AT	3×400V +N 20AT	3×400V +N 35AT	3×400V +N 35AT	3×400V +N 35AT
Ventilation, elbatteri effektvar. 1 (ST65) och kylagg. (ST33)	-	-	3×400V +N 20AT	3×400V +N 20AT	-	3×400V +N 25AT	3×400V +N 25AT
Ventilation, elbatteri effektvar. 2 (ST65) och kylagg. (ST33)	-	-	3×400V +N 20AT	3×400V +N 20AT	-	3×400V +N 35AT	3×400V +N 35AT

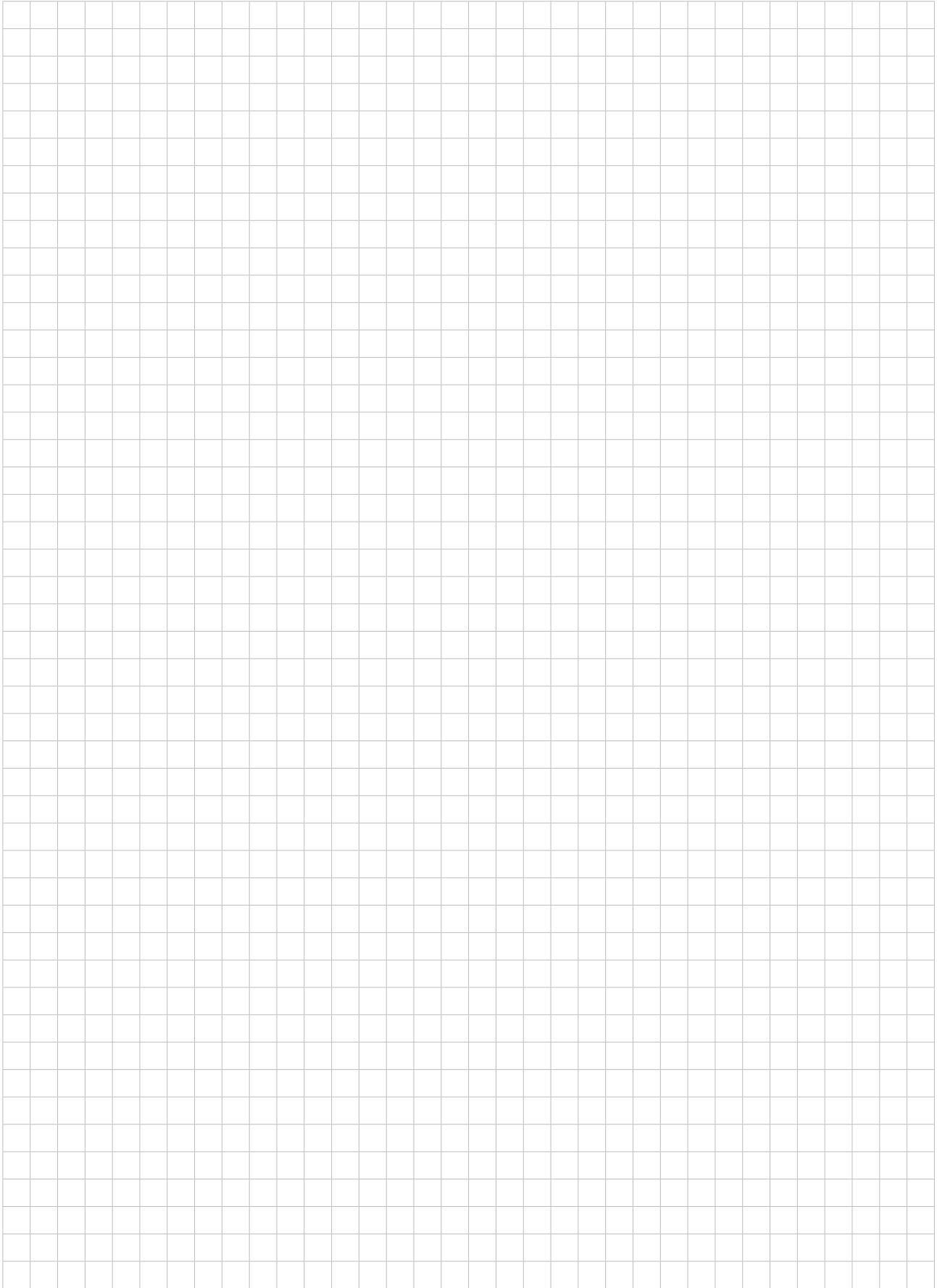


Envistar Compact

Aggregatbeskrivning	23
Utföranden.....	24
Kapacitet och tekniska data.....	25
Mått och vikt.....	26
Aggregatkomponenter	27
Fläktar.....	27
Filter (kod ECEF).....	27
Återvinnare rotor.....	28
Kylaggregat StarCooler (kod ECEC).....	30
Komponenter för kanalmontage	32
Spjäll exkl. motor (kod ECET-UM).....	32
Spjäll med handreglage (kod ECET-TR).....	32
Luftvärmare vatten (kod ECET-VV).....	33
Luftvärmare vatten Thermoguard (kod ECET-TV).....	33
Luftvärmare EI (kod ECET-EV).....	34
Luftkylare direktexpansion (kod ECET-DX).....	34
Luftkylare vatten (kod ECET-VK).....	35
Ljuddämpare (kod ECET-LD).....	35
Tillbehör	36
Utomhusutförande (kod ECET-05).....	36
Ställfot (kod ECET-01).....	36
Dukstos (kod ECET-02).....	36
Flödesmätare manometertyp(kod ECET-04).....	36
Rostfri bottenplåt uteluftsintag (kod ETET-06).....	36
Inspektionsglas (kod EMMT-06).....	36
Invändig belysning (kod EMMT-07).....	37
Termometer (kod EMMT-16).....	37
Filtervakt manometer U-rör(kod MIET-FB 01).....	37
Filtervakt manometer Kytölä (kod MIET-FB 02).....	37
Filtervakt manometer Magnehelic(kod MIET-FB 03).....	37
Vattenlås (kod MIET-CL 04).....	37
Inkopplingsanvisningar och avsäkringar	38
Styr	75
Filteröversikt	85
Kodnycklar	89

! Denna produktkatalog är avsedd att ge information om produkter i Envistar-serien och ska ses som ett komplement till produktvalsprogram IV Produkt Designer.

- Innan beställning av produkter ska alltid dimensionering utföras i IV Produkt Designer.



Aggregatbeskrivning

Envistar Compact är ett enhetsaggregat som tillverkas i 3 olika storlekar (06, 10 och 14) för flödesområdet 0,2–1,35 m³/s.

För att underlätta installation och uppställning finns samtliga storlekar med 8 olika anslutningsalternativ.

Fläktarna är direktdrivna friblåsande radialfläktar med bakåtböjda skovlar. Fläktmotorerna har inbyggd varvtalsstyrning och är programmerade för gällande driftsförhållanden.

Mätuttag för flödesmätning är standard. För att underlätta service är fläkt/motorenheten enkelt utdragbar ur höljet.

Envistar Compact är försedd med roterande regenerativ värmeväxlare för återvinning av såväl värme, kyla som fukt.

Aggregaten kan levereras i vänster- alternativt högerutförande.

Envistar Compact finns i 2 utföranden; med rotor och med rotor och kylaggregat StarCooler.



Filter i två klasser kan väljas. De är av kompakt typ och brännbara i sin helhet.

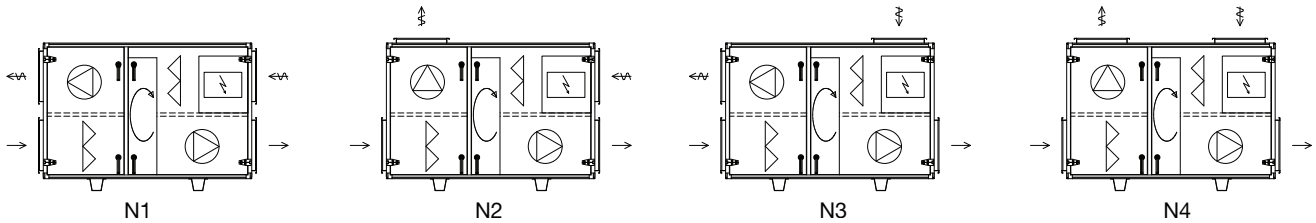
Aggregaten har som standard inbyggd styrutrustning med omfattande funktionalitet och kommunikationsmöjligheter. Styrutrustning är placerad i ett kapslat utrymme. För mer information se fliken Styr.

Kompletterande funktioner som spjäll, värme- och kylbatterier samt ljuddämpare levereras för kanalmontage.

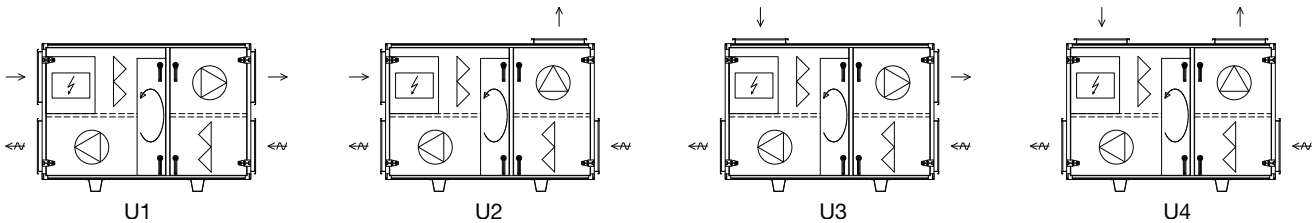
Utföranden

Aggregaten finns i 8 olika anslutningsalternativ och 4 kylalternativ enligt nedan. Samtliga aggregatkombinationer är ritade med inspektionssida höger sedd i tillluftens flödesriktning.

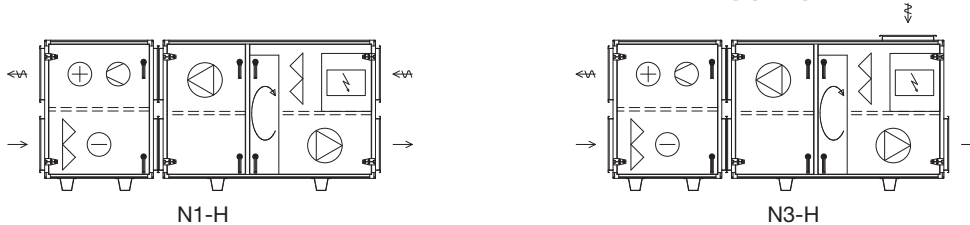
Tilluft nertill (N) med rotor (kod ECER)



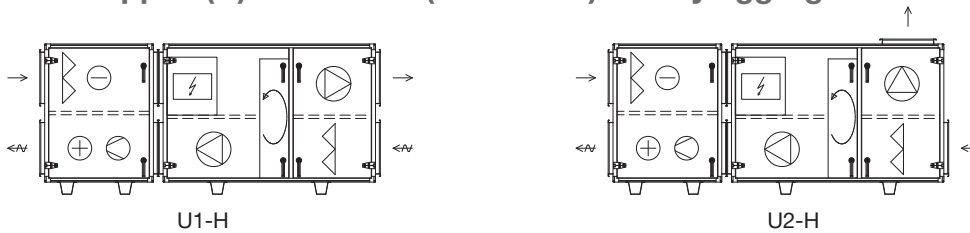
Tilluft upptill (U) med rotor (kod ECER)



Tilluft nertill (N) med rotor (kod ECER) och kylaggregat StarCooler (kod ECEC)



Tilluft upptill (U) med rotor (kod ECER) och kylaggregat StarCooler (kod ECEC)



Kapacitet och tekniska data

Storlek	StarCooler 06			10	StarCooler 10		14	StarCooler 14	
	06	Eff.var. 1	Eff.var. 2		Eff.var. 1	Eff.var. 2		Eff.var. 1	Eff.var. 2
Flödesområde (m ³ /s)	0,20–0,57	0,29–0,43	0,39–0,52	0,25–1,00	0,49–0,71	0,64–0,91	0,30–1,35	0,77–1,11	0,95–1,24
Bredd (mm) *	850	850	850	980	980	980	1170	1170	1170
Längd (mm)	1530	850	850	1660	850	850	1800	850	850
Höjd inkl. bottenbalk (mm)	1105	1105	1105	1175	1175	1175	1375	1375	1375
Vikt standardisolering (kg)	240	192	192	305	247	247	425	297	297
Vikt isol. brandkl. EI 30 (kg)	280	216	216	355	280	280	485	338	338
Kanalanslutning (mm)	500 × 300	500 × 300	500 × 300	700 × 400	700 × 400	700 × 400	800 × 500	800 × 500	800 × 500
Effekt vattenvärme (kW) vattentemperatur 55-35 °C **	9,8	–	–	19,3	–	–	29,6	–	–
Effekt elbatt. effektvar. 1 (kW)	6	–	–	6	–	–	6,5	–	–
Effekt elbatt. effektvar. 2 (kW)	10	–	–	10	–	–	15,5	–	–
Effekt elbatt. effektvar. 3 (kW)	–	–	–	15,5	–	–	25	–	–
Kyleffekt (kW) ***	–	6,6	7,8	–	11,5	13,2	–	15,7	17,7
Köldmedie R134a (kg)	–	1,8	1,8	–	2,5	2,5	–	3,5	3,5

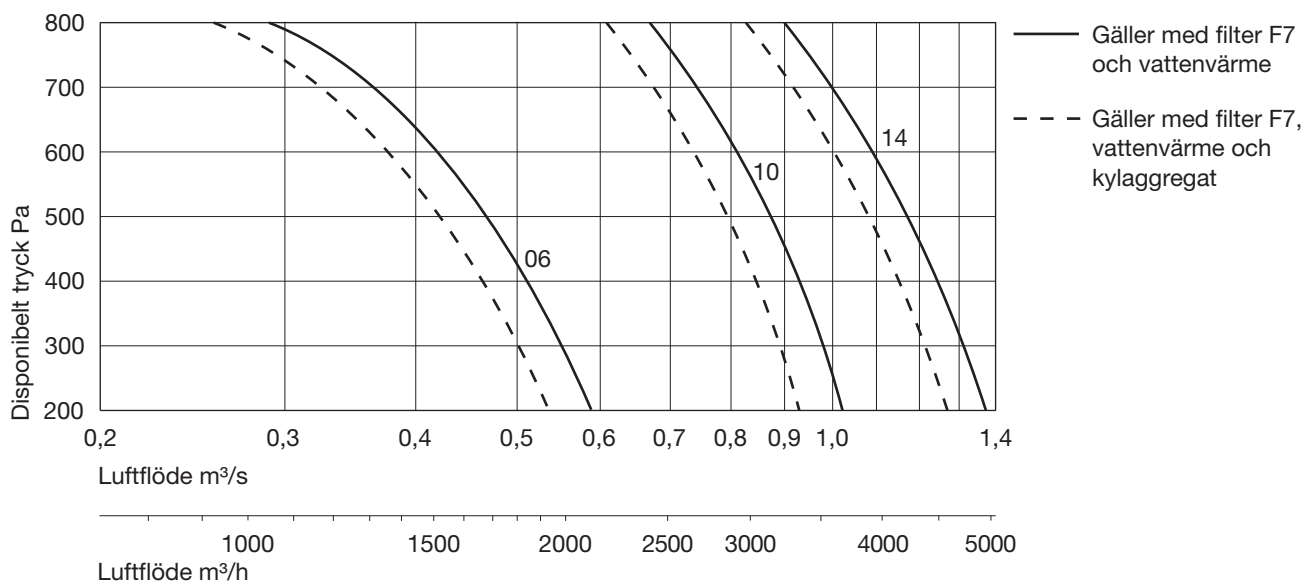
Samtliga data gäller vid extertryck 250 Pa, $t_{\text{uteluft}} -20\text{ °C}$, $t_{\text{frånluft}} +22\text{ °C}$ och max. luftflöde.

* Måtten angivna exklusive handtag (65 mm) och gångjärn (15 mm).

** Gäller vid $t_{\text{uteluft}} -20\text{ °C}$, $t_{\text{frånluft}} +22\text{ °C}$ och max. luftflöde.

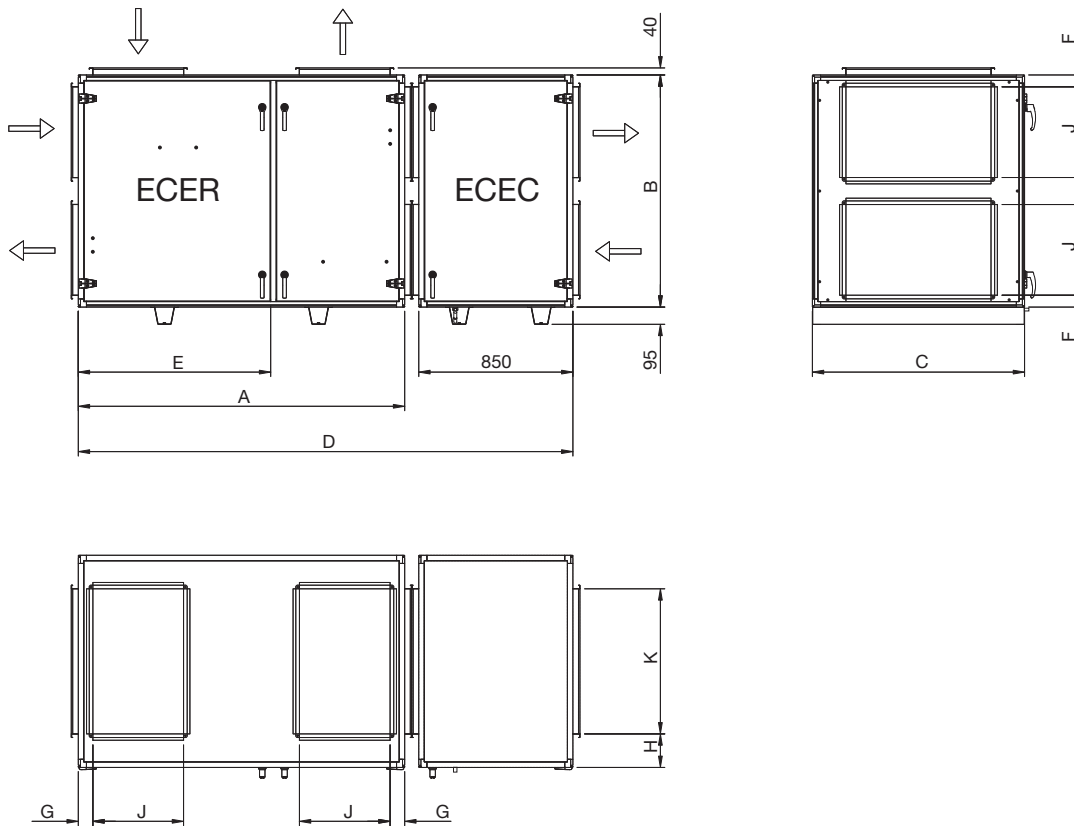
*** Gäller vid $t_{\text{uteluft}} +26\text{ °C}$, RH 50% och $t_{\text{frånluft}} +22\text{ °C}$.

Disponibelt externt tryck



Mått och vikt

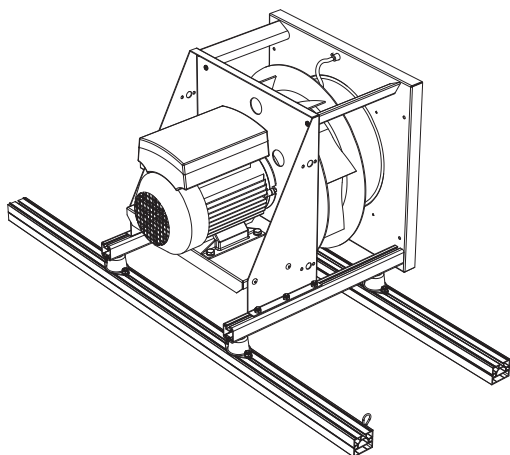
Breddmått är angivna exklusive handtag (65 mm) och gångjärn (15 mm).



Storlek	Mått (mm)										Vikt (kg)	
	A	B	C	D	E	F	G	H	J	K	00 standard-isolering ECER / ECEC	E3 isolering brandkl. EI 30 ECER / ECEC
06	1530	1010	850	2420	988	80	130	175	300	500	240 / 192	280 / 216
10	1660	1080	980	2550	985	65	80	175	400	700	305 / 247	355 / 280
14	1800	1280	1170	2690	1060	65	80	185	500	800	425 / 297	485 / 338

Aggregatkomponenter

Fläktar



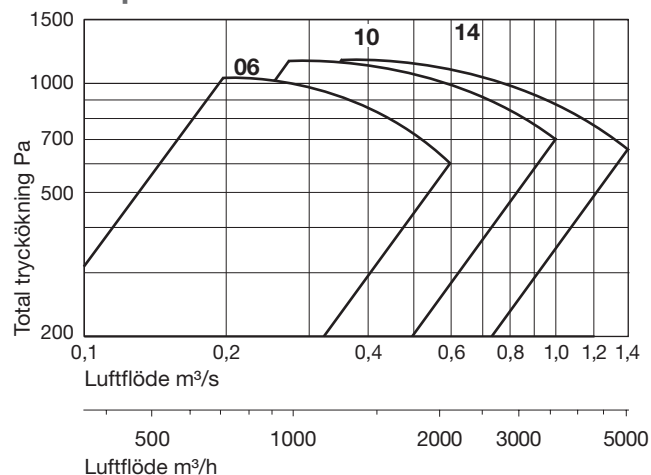
Envistar Compact har direktdrivna vibrationsisolerade kammarfläktar med B-hjul (bakåtböjda skovlar). Motorn har påbyggd frekvensomformare för steglös injustering av luftmängd som sker från överordnat styrsystem med en 0–10 V signal.

Eldata

Storlek	Motoreffekt (kW)	Spänning (V)	Märkström (A)	Rek. av-säkring (AT)
06	0,55	230	3,7	10
10	1,1	230	7,4	10
14	1,5	3×400	3,3	10

Se även avsnitt *Inkopplingsanvisningar och avsäkringar*.

Fläktkapacitet

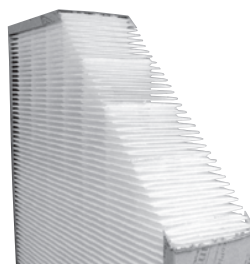


Tillbehör

- Flödesmätare manometertyp (kod ETET-04).

Se även avsnitt *Tillbehör*.

Filter (kod ECEF)



Genomskärning filter

Tätveckade filter i klass F5 eller F7 av glasfiber-material.

- Filtren är monterade i skenor och kan enkelt dras ut och bytas. Filtren är fullständigt brännbara.
- För att minimera läckagerisken utnyttjas filtertryckfallet till att få en effektiv tätning.
- Försedda med mätnipplar för differenstryckmätning.

Storlek	Filtermodul	Filteryta F5 (m ²)	Filteryta F7 (m ²)	Djup (mm)
06	790 × 300	6,9	8,3	100
10	920 × 400	10,7	12,9	100
14	2 st 555×500	15,9	19,1	100

Tillbehör

- Rostfri bottenplåt uteluftsintag (kod ECET-06)
- Filtervakt manometer U-rör (kod MIET-FB 01)
- Filtervakt manometer Kytölä (kod MIET-FB 02)
- Filtervakt manometer Magnehelic (kod MIET-FB 03)

Se även avsnitt *Tillbehör*.

Återvinnare rotor



Återvinnare rotor är en roterande värmeväxlare som arbetar med värmeöverföring enligt principen luft-luft.

Utförande

Rotorn i värmeåtervinnaren är sammansatt av omväxlande plana och korrugerade tunna band av aluminiumplåt. Slåta kanaler bildas som luften laminärt strömmar genom, därmed erhålles ett lågt tryckfall och liten risk för påslag av damm eller stoft.

Rotorn är lagrad i engångsmorda sfäriska kullager.

Som tätning längs rotorns periferi och mellan till- och frånluft användes en effektiv borsttätning.

Rotorn finns i fyra olika utföranden:

- NO, normal rotor
- HY, hygroskopisk rotor för ökad kylåtervinning och fuktöverföring
- NP, normal Plus-rotor för ökad verkningsgrad
- HP, hygroskopisk rotor i Plus-utförande

En ställbar renblåsningsssektor åstadkommer en kontinuerlig renblåsning av rotorn.

Rotorn drivs av en kuggväxelmotor med elektronisk varvtalsstyrning.

Varvtalsstyrning

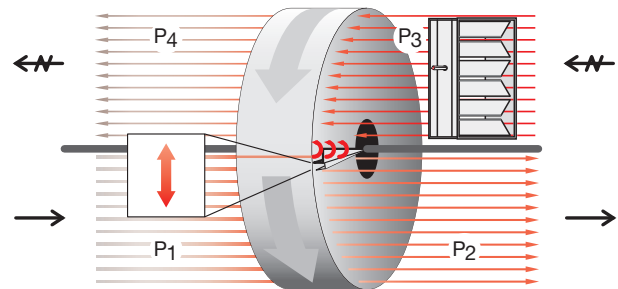
Överförd effekt styrs via inbyggd varvtalsstyrning. I styrenheten finns färdiga funktioner för renblåsning, rotationsvakt och larm.

Motordata

Storlek	Motor-effekt	Spänning	Märkström	Rek. av-säkring
06-14	40 W	230 V	0,7 A	10 AT

Se även avsnitt *Inkopplingsanvisningar och avsäkringar*.

Renblåsning och läckflöde



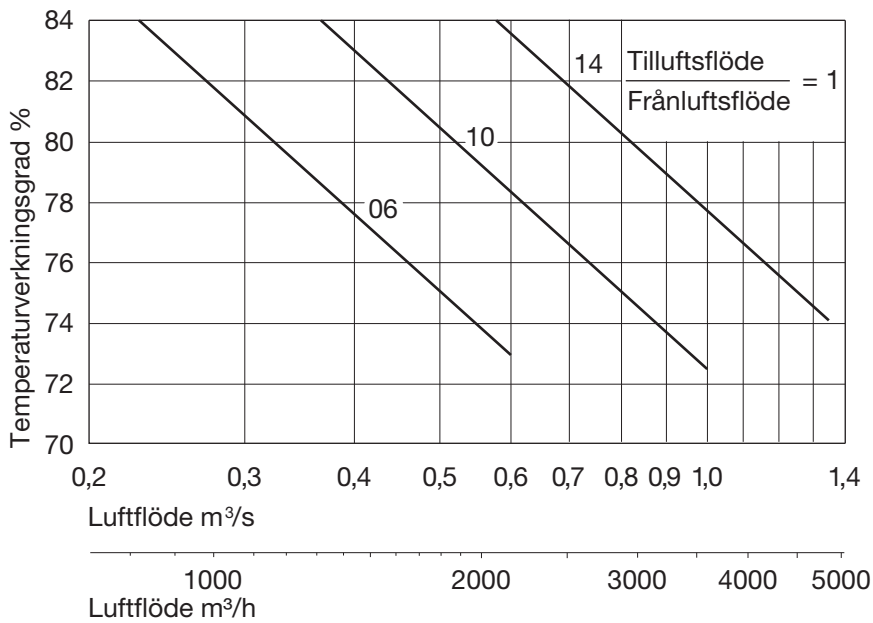
Roterande värmeväxlare överför alltid en viss volym frånluft till tilluft respektive tilluft till frånluft genom medrotation.

Då renblåsningsssektor används renblåses rotorn så att överföring av frånluft till tilluften elimineras. Eventuellt kan trimspjäll användas för att åstadkomma erforderligt tryckförhållande $P2 > P3$.

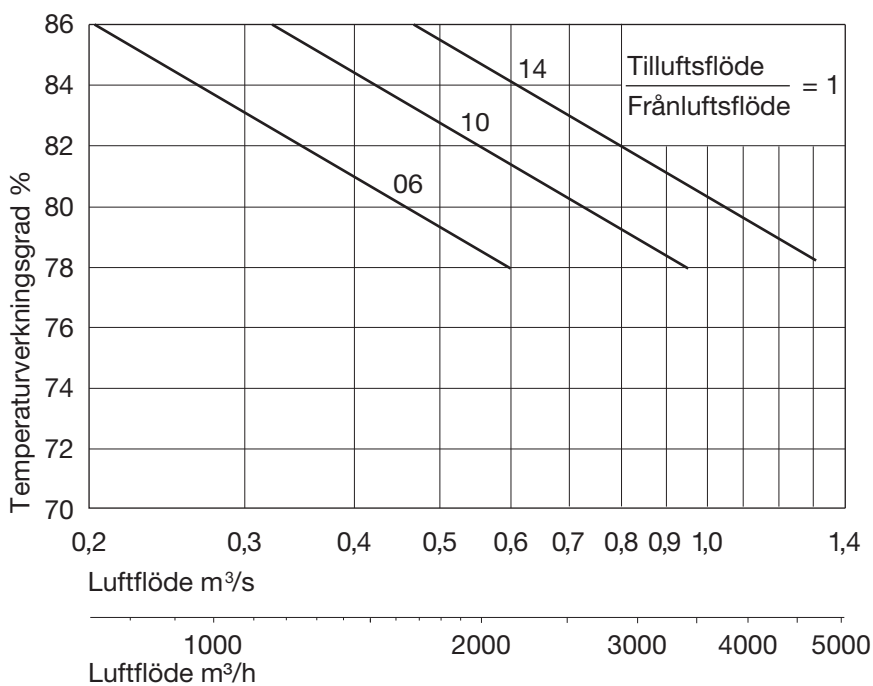
Flödet justeras med den ställbara renblåsningsssektorn.

IV Produkt Designer beräknar läckflöde och eventuellt behov av trimspjäll.

Temperaturverkningsgrad rotortyp NO (Normal)



Temperaturverkningsgrad rotortyp NP (Normal Plus)



Kylaggregat StarCooler (kod ECEC)



StarCooler ECEC är ett komplett kylaggregat, avsett för att kyla tilluften. Kylaggregatet ingår som fristående modul till luftbehandlingsaggregat Envistar Compact. Kylaggregatet innehåller kylkrets med förångare och kondensor, kompressor samt elutrustning för kraft och säkerhet – allt färdigbyggt, kopplat och provat på fabrik.

Förångarbatteriet är så utformat att kondensavrinning till droppskål sker utan droppavskiljare. Batteriet har förstärkta lameller för utökat skydd mot korrosion.

- 3 st aggregatstorlekar i luftflödesområdet 0,29–1,34 m³/s, med kyleffekt från 6 till 17 kW.
- 2 st effektvarianter i respektive storlek.
- Effekterreglering med kapacitetsregulator.
- Miljöanpassat köldmedie R134a.
- CE-märkt, provad och dokumenterad som färdig kylinstallation.
- Servicemässigt uppbyggd, enkel att projektera och installera.
- Projekteras och optimeras via produktvalsprogram IV Produkt Designer.

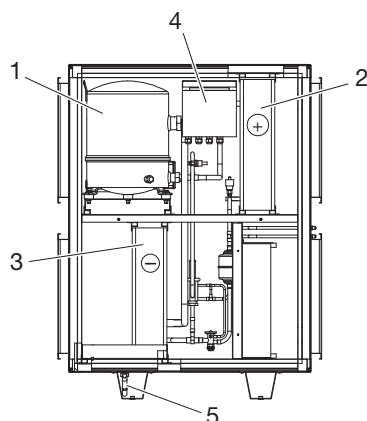
Utförande

StarCooler ECEC är uppbyggt som ett direktexpansionssystem med minimerad köldmediemängd. Kompressorkretsen kyler tilluften via förångarbatteri där den upptagna värmen överförs till en kondensor placerad i avluften.

Aggregatet har en kompakt design med hölje i korrosionsklass C4 uppbyggt likt övriga delar i aggregatserien. Åtkomlighet för inspektion, injustering och service sker genom låsbar lucka i aggregatets front.

Förångare och kondensorbatterier är utförda av kopparrör med aluminiumlameller. Droppskål i rostfritt stål med kondensvattenavlopp och integrerat vattenlås i kopparrör.

Köldmediekretsen



- | | |
|---|-----------------|
| 1. Kompressor | 2. Kondensor |
| 3. Förångare | 4. Elutrustning |
| 5. Kondensvattenavlopp cu Ø15 mm med integrerat vattenlås | |

Köldmediekretsen innehåller:

- Helhermetisk kolvkompressor med oljesynglas samt temperatur- och strömkännande fasbrytare.
- Förångarbatteri med droppskål, kondensor, torkfilter, stryporgan för expansion, kapacitetsregulator, låg- och högtryckspressostater.
- Köldmedierör av kopparsammanfogade genom lödning.
- Serviceuttag samt köldmedie.

Projektering

Aggregatet projekteras för valfria till- och frånluftsflöden inom angivet flödesområde. Exakt dimensionering utförs i produktvalsprogram IV Produkt Designer.

Elutrustning

Elutrustningen innehåller motorskydd, kontaktor och startutrustning för kompressorn.

Styrning av kyleffekten sker genom slutning av extern potentialfri kontakt (230 V). Start av kylaggregatet får ske då båda fläktarna är i drift. Vid utlöst pressostat eller motorskydd stoppas kompressorn och summalarm erhålls via potentialfri kontakt.

Se även avsnitt Inkopplingsanvisningar och avsäkringar.

Tekniska data ECEC

Storlek			06		10		14	
Effektvariant			1	2	1	2	1	2
Luftmängd	min.	(m ³ /s)	0,29	0,39	0,49	0,64	0,75	0,95
	max.	(m ³ /s)	0,43	0,56	0,71	0,91	1,11	1,34
Max. kyleffekt *		(kW)	6,6	7,8	11,5	13,2	15,7	17,7
Effektbehov kompressor		(kW)	1,8	2,1	3,0	3,3	3,8	4,3
Köldfaktor		(C.O.P.)	3,7	3,8	3,8	4,0	4,2	4,1
Max. driftström, 3×400V +N 50Hz		(A)	4,6	6,3	6,9	8,5	9,3	10,7
Rek. avsäkring, 3×400V +N 50Hz		(A)	10	10	10	16	16	16
Köldmedie R134a		(kg)	1,8	1,8	2,5	2,5	3,5	3,5

* Gäller vid $t_{\text{uteluft}} +26\text{ °C}$, RH 50% och $t_{\text{frånluft}} +22\text{ °C}$.

Idrifttagning

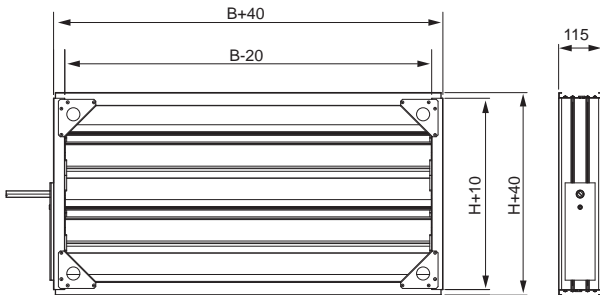
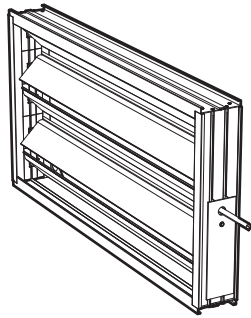
Aggregat med mer än 3 kg köldmedie per krets kräver igångkörning av kylcertifierad person.

Installatören ska innan idrifttagning ombesörja följande:

1. Anslutning av kraft och styrsignal för kyl drift.
2. Anslutning av kondensvattenavlopp till avlopp.
3. Injustering av projekterade luftflöden på till- resp. frånluft.

Komponenter för kanal- montage

Spjäll exkl. motor (kod ECET-UM)



ECET-UM är ett kanalspjäll som är avsett att användas som avstängnings- eller reglerspjäll. Anslutes direkt på aggregat eller i kanal.

- Jalusispjället är tillverkat av aluminiumprofiler och klarar kraven för korrosionsklass C4.
- Spjällbladen drivs med kuggjul i ABS-plast och en slangpackning av bundet silikongummi åstadkommer tätning mellan bladen.
- Tillåten temperatur: -40 till +80 °C
Tillåtet differenstryck: max. 1400 Pa
- Täthetstyp 3 enligt VVS AMA-98.

Mått, vikt och vridmoment

Storlek	B (mm)	H (mm)	Vikt (kg)	Erf. vridm. (Nm)
06	500	300	5	3
10	700	400	6	4
14	800	500	8	5

Spjäll med handreglage (kod ECET-TR)

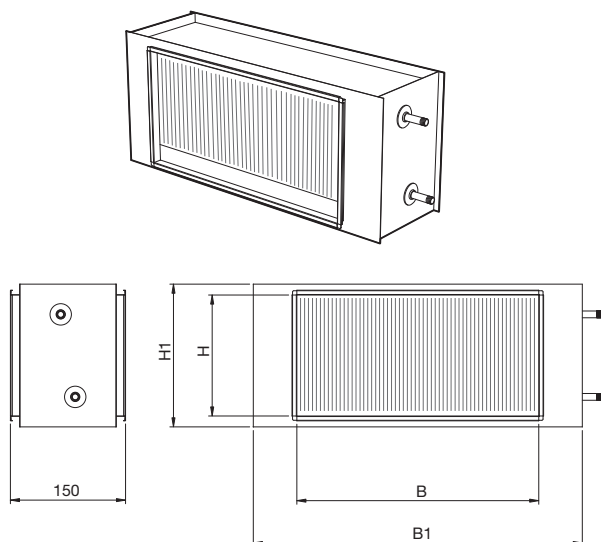
ECET-TR är ett trimspjäll som vid behov monteras i frånluftskanalen för att säkerställa rotorrens renblåsningsfunktion. Anslutes direkt på aggregat eller i kanal.

- Jalusispjället är tillverkat av aluminiumprofiler och klarar kraven för korrosionsklass C4.
- Spjällbladen drivs med kuggjul i ABS-plast och en slangpackning av bundet silikongummi åstadkommer tätning mellan bladen.
- Tillåten temperatur: -40 till +80 °C
Tillåtet differenstryck: max. 1400 Pa
- Täthetstyp 3 enligt VVS AMA-98.
- Handreglage

Mått och vikt (mm/kg)

Storlek	B	H	Vikt
06	500	300	5
10	700	400	6
14	800	500	8

Luftvärmare vatten (kod ECET-VV)



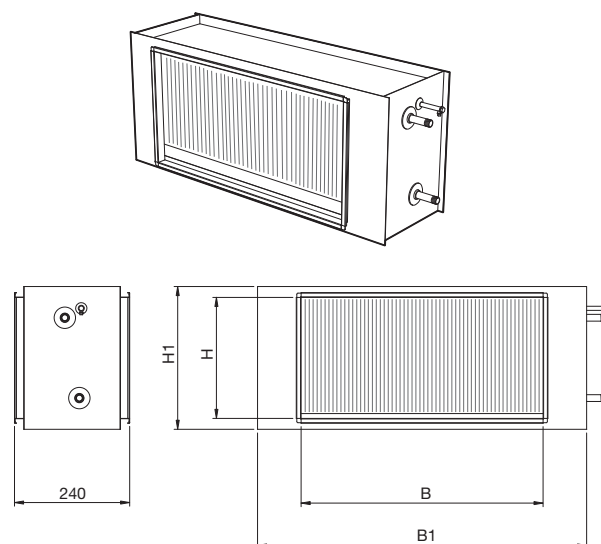
ESET-VV är en inbyggd lamellvärmare för värmevatten. Anslutes direkt på aggregat eller i kanal.

- Höljet består av förzinkad stålplåt.
- Batterikroppen består av kopparrör och aluminiumlameller.
- Samlingsrören har röranslutning med utvärdig gänga.
- Max. drifttryck 15 bar.
- Luftvärmaren är utförd med rektangulär PG-anslutning.

Mått, anslutning och vikt

Storlek	Mått (mm)				Effektvar. / röransl.		Vikt (kg)
	B	B1	H	H1	1	2	
06	500	620	300	340	15	15	10
10	700	820	400	440	15	15	15
14	800	920	500	540	15	15	20

Luftvärmare vatten Thermoguard (kod ECET-TV)



ESET-TV är en inbyggd lamellvärmare för värmevatten med inbyggt frysskadeskydd typ Thermoguard. Anslutes direkt på aggregat eller i kanal.

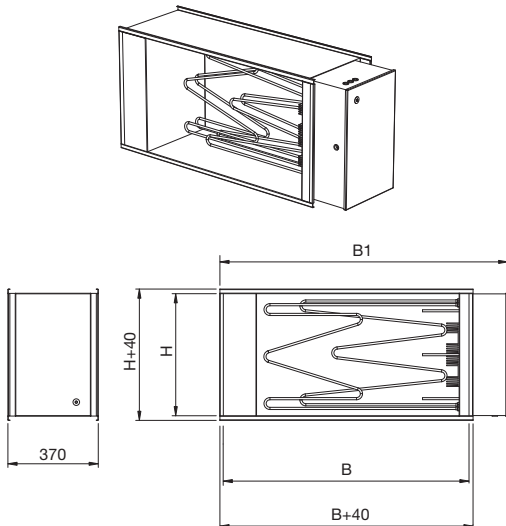
- Höljet består av förzinkad stålplåt.
- Batterikroppen består av kopparrör och aluminiumlameller.
- Samlingsrören har röranslutning med utvärdig gänga.
- Max. drifttryck 6 bar.
- Luftvärmaren är utförd med rektangulär PG-anslutning.
- Frysskadeskydd typ Thermoguard.

Mått och vikt

Storlek	Mått (mm)				Effektvar. / röransl.		Vikt (kg)
	B	B1	H	H1	1	2	
06	500	685	300	350	20	20	10
10	700	885	400	450	20	20	15
14	800	985	500	550	20	20	20

Vid placering i kalla utrymmen ska luftvärmaren alltid ges möjlighet att avlasta trycket till värmesystemets retur. Vid användning av 2-vägsventil för flödesreglering ska ventilen alltid monteras på tillloppsledningen.

Luftvärmare EI (kod ECET-EV)



ECET-EV är en elektrisk luftvärmare i högtemperaturutförande. Anslutes direkt på aggregat eller i kanal.

- Höljet består av förzinkad stålplåt.
- Innehåller kompl. utrustning för effektstyrning.
- Kräver separat kraftmatning.
- Värmestavarna består av rostfria rörelement.
- Värmarna har dubbla övertemperaturskydd som bryter effekten vid risk för överhettning. Ett av övertemperaturskydden återställs manuellt.
- Skyddsform IP 43 enligt SS-EN 60529.
- Luftvärmaren är utförd med rektangulär PG-anslutning.

Mått och vikt (mm/kg)

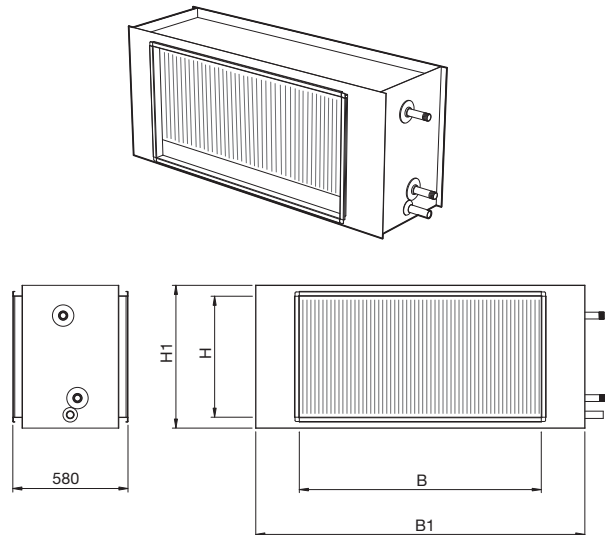
Storlek	B	B1	H	Vikt
06	500	680	300	15
10	700	880	400	20
14	800	980	500	25

Eldata

Storlek	Effektvariant / effekt / rek. avsäkring		
	1	2	3
06	6 kW / 10A	10 kW / 16A	–
10	6 kW / 10A	10 kW / 16A	15,5 kW / 25A
14	6,5 kW / 10A	15,5 kW / 25A	25,0 kW / 40A

Se även avsnitt *Inkopplingsanvisningar och avsäkringar*.

Luftkylare direktexpansion (kod ECET-DX)



Luftkylaren ECET-DX är en inbyggd lamellväxlare för kylning genom direktexpansion. Anslutes direkt på aggregat eller i kanal.

- Höljet består av förzinkad stålplåt.
- Batterikroppen består av kopparrör och aluminiumlameller.
- Samlingsrören har röranslutning för lödning.
- Max. drifttryck 23 bar.
- I botten finns en korrosionsskyddad droppskål med dräneringsanslutning \varnothing 25 mm.
- Luftkylaren är utförd med rektangulär PG-anslutning.

Mått och vikt (mm/kg)

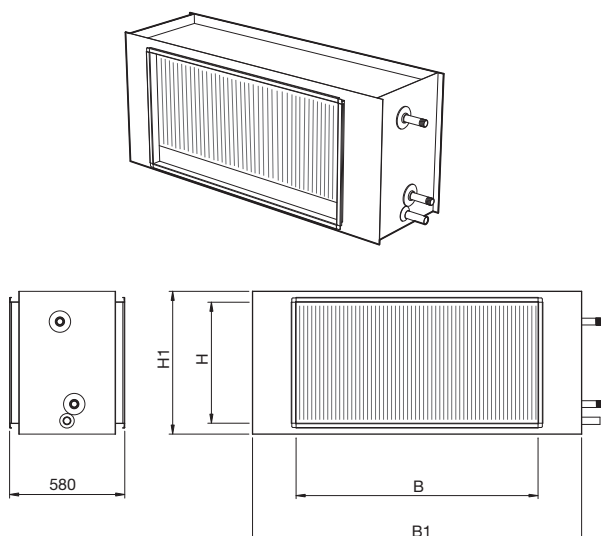
Storlek	B	B1	H	H1	Röransl. in : ut	Vikt
06	500	780	300	390	12 : 16	35
10	700	980	400	490	12 : 16	45
14	800	1080	500	590	12 : 16	50

Tillbehör

- Vattenlås (kod MIET-CL 04)

Se även avsnitt *Tillbehör*.

Luftkylare vatten (kod ECET-VK)



Luftkylaren ECET-VK är en inbyggd lamellväxlare för kylning med vatten. Anslutes direkt på aggregat eller i kanal.

- Höljet består av förzinkad stålplåt.
- Batterikroppen består av kopparrör och aluminiumlameller.
- Samlingsrören har röranslutning med utvändig gänga.
- Max. drifttryck 15 bar.
- I botten finns en korrosionsskyddad droppskål med dräneringsanslutning \varnothing 25 mm.
- Luftkylaren är utförd med rektangulär PG-anslutning.

Mått och vikt (mm/kg)

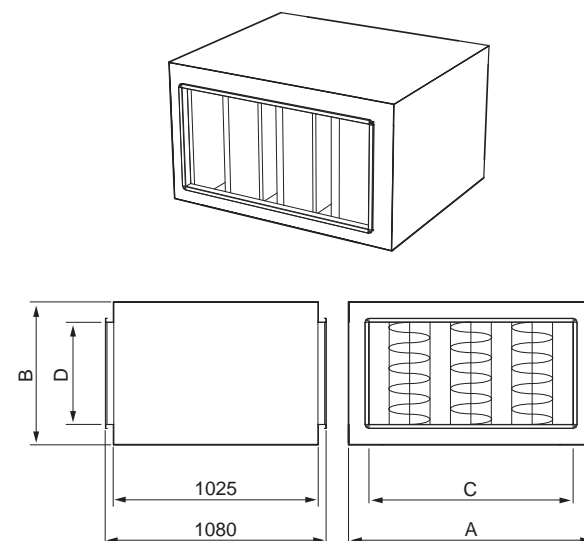
Storlek	B	B1	H	H1	Röransl.	Vikt
06	500	780	300	390	15	35
10	700	980	400	490	20	45
14	800	1080	500	590	25	50

Tillbehör

- Vattenlås (kod MIET-CL 04)

Se även avsnitt Tillbehör.

Ljuddämpare (kod ECET-LD)



ECET-LD är en kanalljuddämpare som anslutes direkt på aggregat eller i kanal.

- Ljuddämparen är uppbyggd av ett hölje i varm-förzinkad stålplåt med 200 mm tjocka bafflelement. Bafflelementen är tillverkade av mineralull och försedda med ett skikt av Cleantech på luftsidan.
- Baffelavståndet är 100 mm.
- För att minska tryckfallet är bafflarna spetsade.

Mått och vikt (mm/kg)

Storlek	A	B	C	D	Vikt
06	600	400	500	300	55
10	900	500	700	400	70
14	900	600	800	500	85

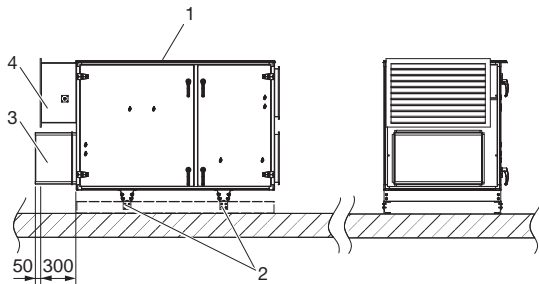
Ljuddämpning (dB)

Frekvensband (Hz)	63	125	250	500	1000	2000	4000	8000
Dämpning	8	11	19	29	40	35	27	19

Tillbehör

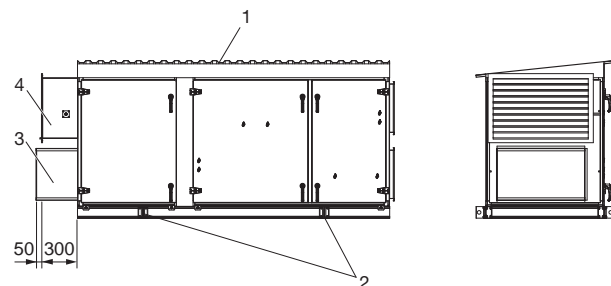
Utomhusutförande (kod ECET-05)

Kompletteringssats för aggregatuppställning utomhus. Vid takmontage ställs aggregatet på ram på ett tätt yttertak.



Utomhusutförande för ECER

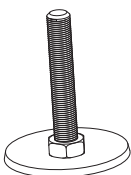
1. Tak
2. Fäste
3. Avluftshuv för att minimera kortslutningsrisk
4. Intagsgaller av stålplåt monterat i plåtstos



Utomhusutförande för ECER och kylaggregat ECEC

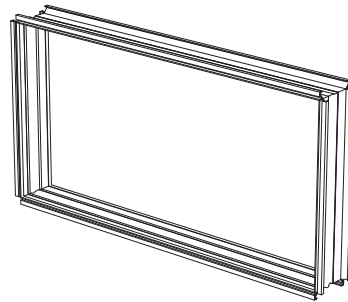
1. Tak
2. Lyftögla
3. Avluftshuv för att minimera kortslutningsrisk
4. Intagsgaller av stålplåt monterat i plåtstos

Ställfot (kod ECET-01)



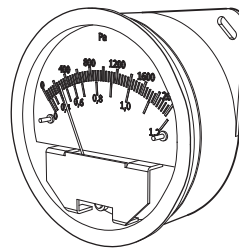
Ställbar fot för montage i stativbalk.

Dukstos (kod ECET-02)



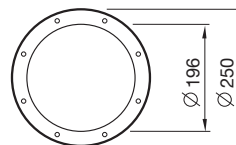
Av flexibel väv för kanalanslutning.
Längd 110–150 mm.

Flödesmätare manometertyp (kod ECET-04)



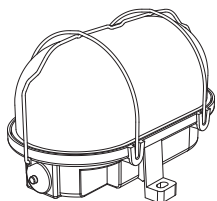
Rostfri bottenplåt uteluftsintag (kod ETET-06)

Inspektionsglas (kod EMMT-06)



Inspektionsglaset består av inner- och ytterglas i plexiglas. Endast för hölje 00 (standardisolering).

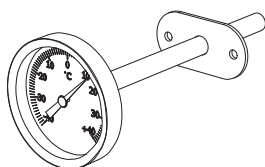
Invändig belysning (kod EMMT-07)



Belysningsarmaturen har kapslingsklass IP 44 och är försedd med aluminiumreflektor, räfflad glaskupa och skyddsgaller i stål.

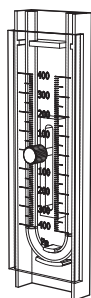
Höjd = 175, bredd = 120, djup = 115 mm.

Termometer (kod EMMT-16)



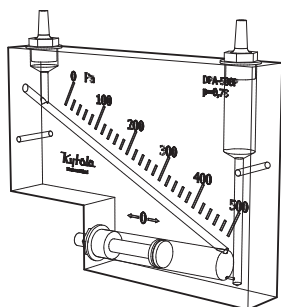
Visartermometer av instickstyp. -40 till +40 °C.

Filtervakt manometer U-rör (kod MIET-FB 01)



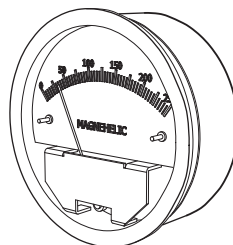
Mätområde 0±400 Pa

Filtervakt manometer Kytölä (kod MIET-FB 02)



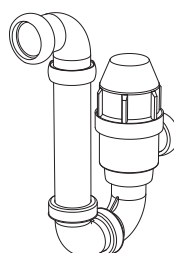
Mätområde 0–500 Pa.

Filtervakt manometer Magnehelic (kod MIET-FB 03)



Mätområde 0–250 Pa.

Vattenlås (kod MIET-CL 04)



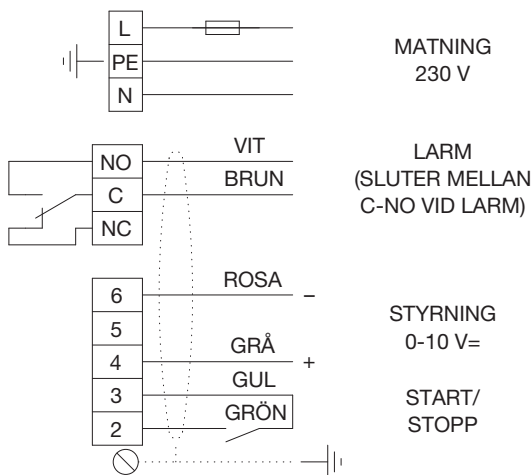
För kondensvatten i dräneringsledning. I plastmaterial med inbyggd backventil.

Inkopplingsanvisningar och avsäkringar

Komponenter exkl. styr

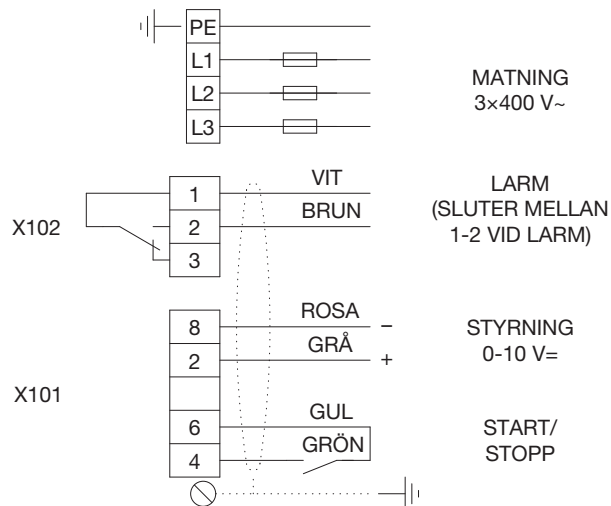
Följande inkopplingsanvisningar gäller för aggregat som levereras utan styrutrustning.

Fläkt storlek 06 och 10



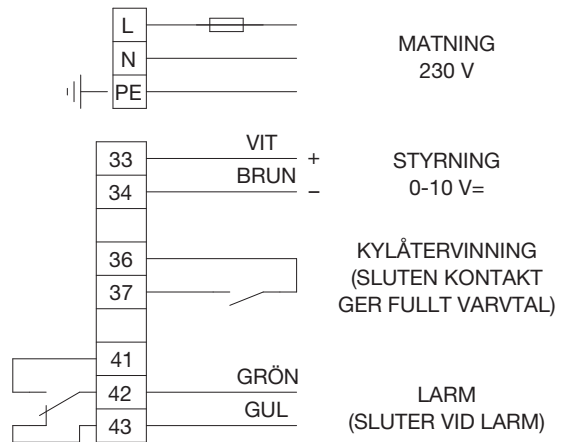
Rek. avsäkring 10AT

Fläkt storlek 14



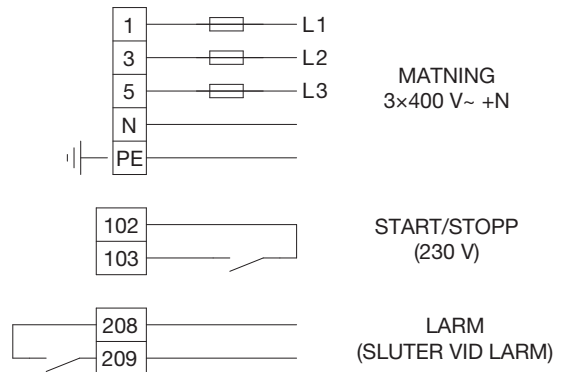
Rek. avsäkring 10AT

Återvinnare rotor



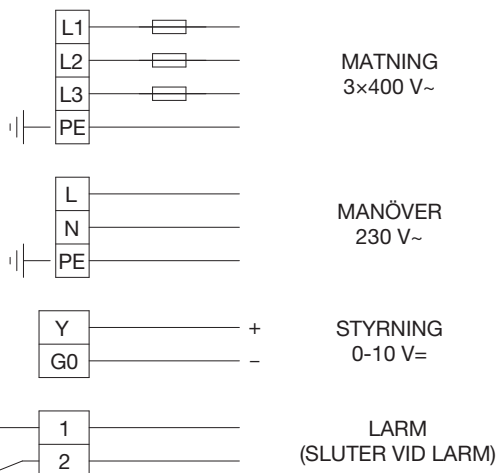
Rek. avsäkring 10AT

Kylaggregat StarCooler (kod ECEC)



Storlek	Effektvariant / rek. avsäkring (A)	
	1	2
06	10	10
10	10	16
14	16	16

Luftvärmare EI (kod ECET-EV)



Storlek	Effektvariant / rek. avsäkring (A)		
	1	2	3
06	10	16	–
10	10	16	25
14	10	25	40

Aggregat inkl. styr

Säkerhetsbrytare bör monteras och inkopplas på respektive kraftmatning.

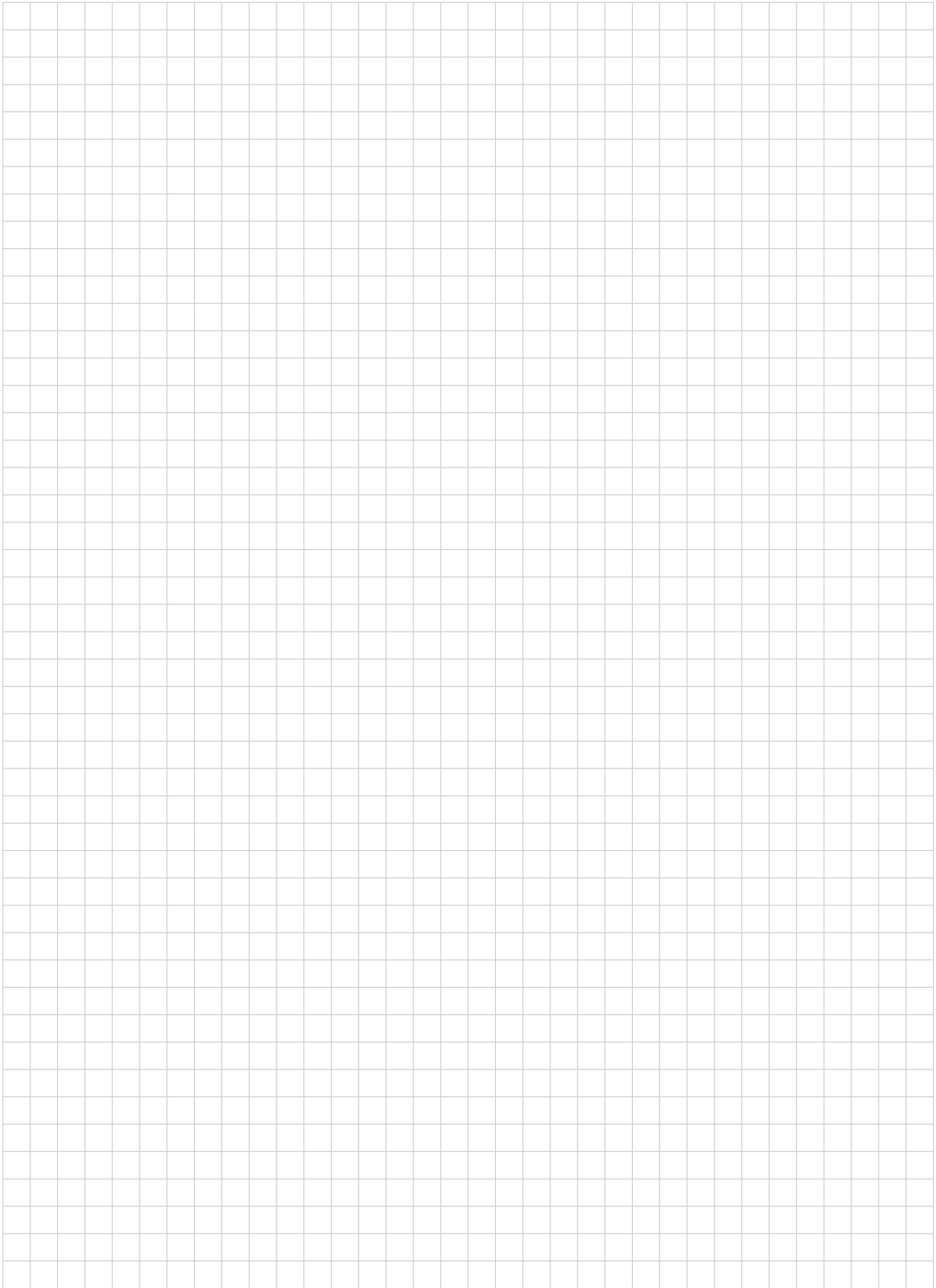
Elscheman

För elscheman till aggregat med styrutrustning, se produktvalsprogram IV Produkt Designer.

Avsäkring vid separat kraftmatning

Aggregatfunktionerna kraftmatas separat, följande avsäkringar rekommenderas.

Storlek	06	StarCooler 06	10	StarCooler 10	14	StarCooler 14
Kylaggregat effektvar. 1	–	3x400V +N 10AT	–	3x400V +N 10AT	–	3x400V +N 16AT
Kylaggregat effektvar. 2	–	3x400V +N 10AT	–	3x400V +N 16AT	–	3x400V +N 16AT
Ventilation	3x400V +N 10AT	3x400V +N 10AT	3x400V +N 10AT	3x400V +N 10AT	3x400V +N 10AT	3x400V +N 10AT
Elbatteri effektvar. 1	3x400V 10A	3x400V 10A	3x400V 10A	3x400V 10A	3x400V 10A	3x400V 10A
Elbatteri effektvar. 2	3x400V 16A	3x400V 16A	3x400V 16A	3x400V 16A	3x400V 25A	3x400V 25A
Elbatteri effektvar. 3	–	–	3x400V 25A	3x400V 25A	3x400V 40A	3x400V 25A



Envistar Flex

Aggregatbeskrivning	42
Blockdelar aggregat	42
Kapacitet.....	42
Aggregatkombinationer, mått och vikt.....	43
Blockdelar	47
Fläkt/filterdel (kod EFT, EFF)	47
Återvinnare rotor (kod EXA)	49
Plattvärmväxlare (kod EXC).....	51
Kylaggregat StarCooler (kod ECU).....	52
Kylaggregat StarCooler med kylåtervinning (kod ECR).....	54
Återluftsdel (kod EBE).....	57
Komponenter för kanalmontage	58
Spjäll exkl. motor (kod EMT-01)	58
Spjäll med handreglage (kod ESET-TR)	58
Luftvärmare vatten (kod ESET-VV).....	59
Luftvärmare vatten Thermoguard (kod ESET-TV)	59
Luftvärmare EI (kod ESET-EV)	60
Luftkylare vatten (kod ESET-VK)	61
Ljuddämpare (kod EMT-02)	61
Funktionsinredningar	62
Aggregathölje (kod EMM)	62
Luftkylare/värmare (kod MIE-CL/ELEV/ELBC/ELBD)	63
Luftvärmare EI (kod MIE-EL/ELEE).....	65
Inspektion (kod MIE-KM)	67
Ljuddämpare (kod MIE-KL).....	69
Tillbehör	70
Inkopplingsanvisningar och avsäkringar	72
Komponenter exkl. styr.....	72
Aggregat inkl. styr.....	74
Styr	75
Filteröversikt	85
Kodnycklar	89

Denna produktkatalog är avsedd att ge information om produkter i Envistar-serien och ska ses som ett komplement till produktvalsprogram IV Produkt Designer.

- **Innan beställning av produkter ska alltid dimensionering utföras i IV Produkt Designer.**

Aggregatbeskrivning

Envistar Flex är ett flexibelt luftbehandlingsaggregat bestående av 7 blockdelar som kan kombineras beroende på anläggningens krav på luftbehandling. Möjliga aggregatkombinationer visas på följande sidor.

Envistar Flex finns i 8 storlekar för flödesområdet 0,2 – 5,8 m³/s.

Kompletterande funktionsdelar som t.ex. värme- och kylbatterier kan levereras för kanalmontage eller i ett hölje i samma utförande som blockdelarna, s.k. funktionsinredning.

Aggregaten har som standard inbyggd styrutrustning med omfattande funktionalitet och kommunikationsmöjligheter. Styrutrustningen är monterad i ett separat skåp.

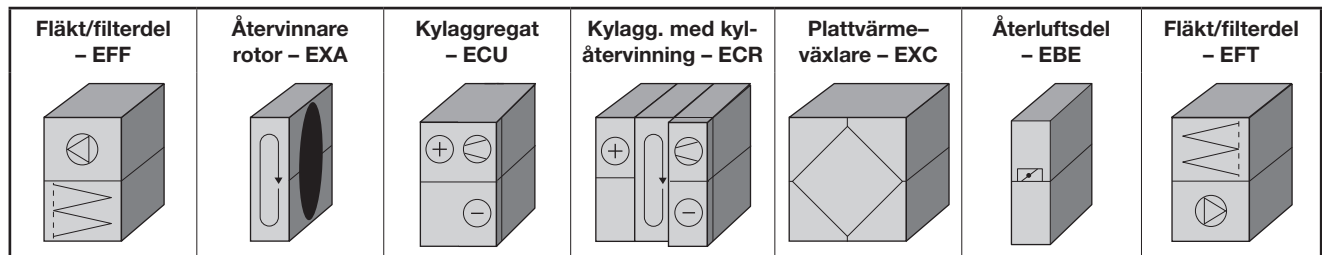
För storlekar upp till och med 190 är skåpet place-



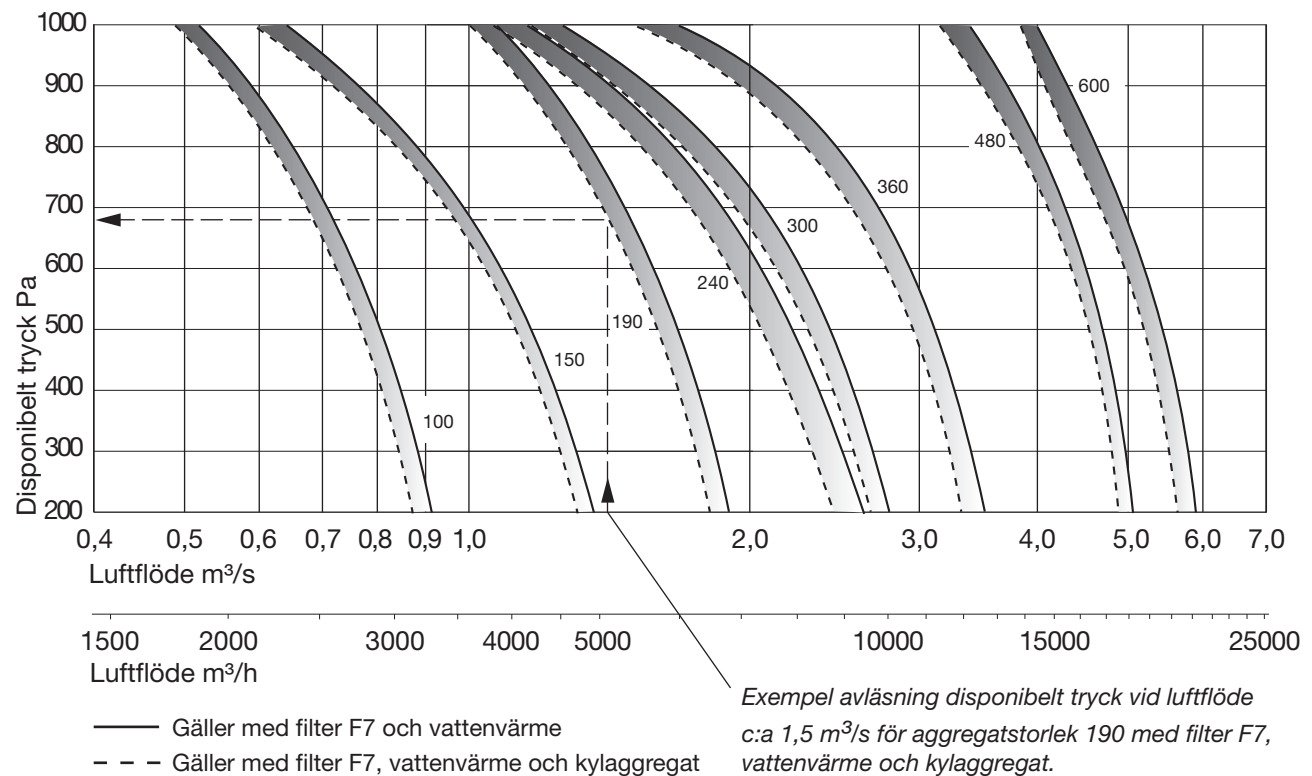
rat ovanpå delen med tilluftsfläkt. Större storlekar har skåpet gavelmonterat på en svängarm. För mer information se fliken Styr.

Alternativt kan Envistar Flex levereras med separat styrskåp för väggmontage eller utan styrutrustning.

Blockdelar aggregat



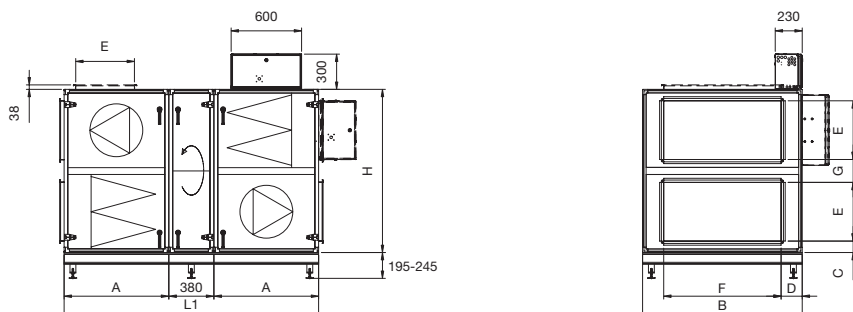
Kapacitet



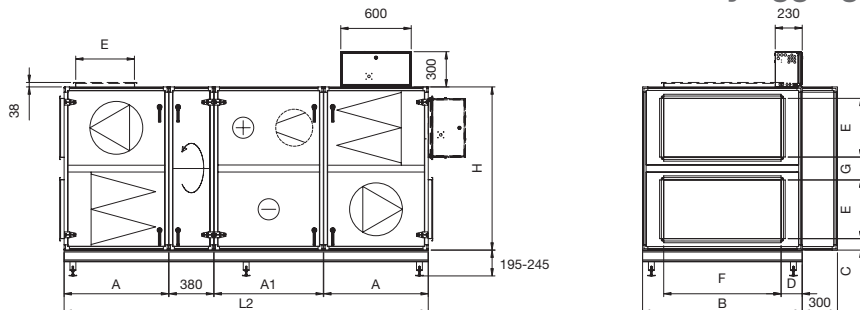
Aggregatkombinationer, mått och vikt

Samtliga aggregatkombinationer är ritade med inspektionssida höger sedd i tilluftens flödesriktning. De kan fås i enhetsutförande där alla blockdelar och funktionsinredningar är monterade på ett gemensamt stativ.

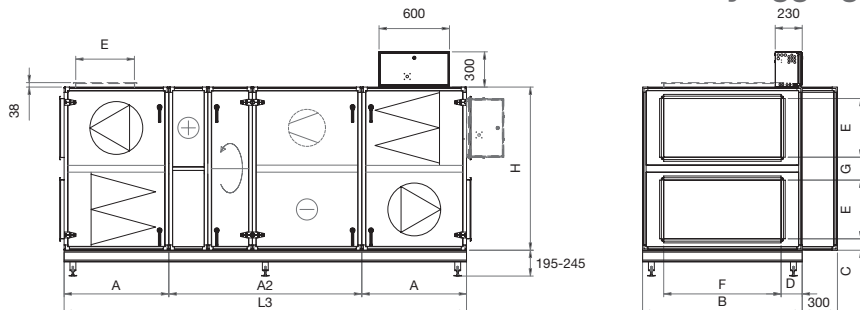
Kombination 1 – Roterande värmeväxlare



Kombination 2 – Roterande värmeväxlare och kylaggregat



Kombination 3 – Roterande värmeväxlare och kylaggregat med kylättervinning



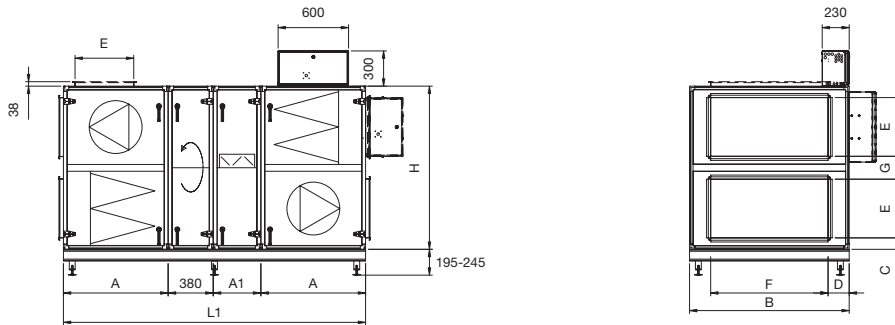
! Storlek 100–190 har styrskåpet placerat ovanpå aggregatet, övriga på gaveln.

Mått (mm)

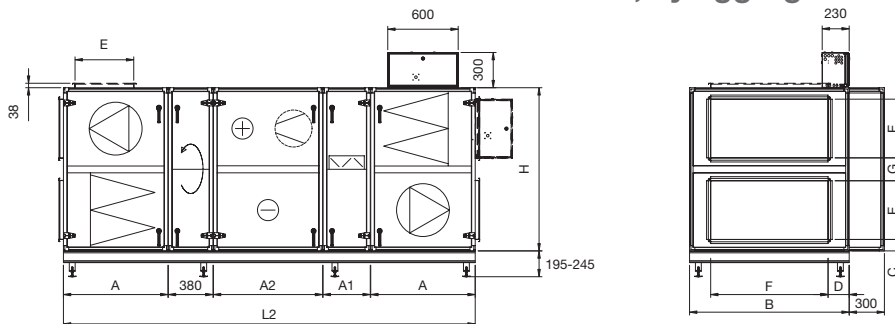
Storlek	A	A1 *	A2 *	B	C	D	E	F	G	H	L1	L2 *	L3 *
100	630	780	1540	980	105	140	300	700	205	1010	1640	2420	2800
150	780	780	1540	1080	100	140	500	800	195	1390	1940	2720	3100
190	890	780	1540	1360	100	180	500	1000	195	1390	2160	2940	3320
240	890	780	1540	1360	100	180	600	1000	200	1605	2160	2940	3320
300	890	780	1540	1575	100	190	600	1200	200	1605	2160	2940	3320
360	1080	780	1540	1575	95	190	800	1200	190	1980	2540	3320	3700
480	1230	890	1650	1950	95	275	800	1400	190	1980	2840	3730	4110
600	1230	890	1650	2160	150	280	800	1600	295	2190	2840	3730	4100

* Lägg till 110 mm för effektvariant 2 i storlek 300 och 360

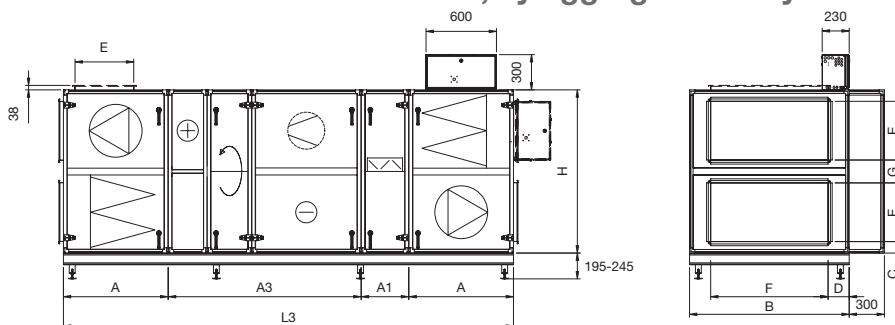
Kombination 4 – Roterande värmeväxlare och återluftsdel



Kombination 5 – Roterande värmeväxlare, kylaggregat och återluftsdel



Kombination 6 – Roterande vvx, kylaggregat med kylåtervinning och återluftsdel



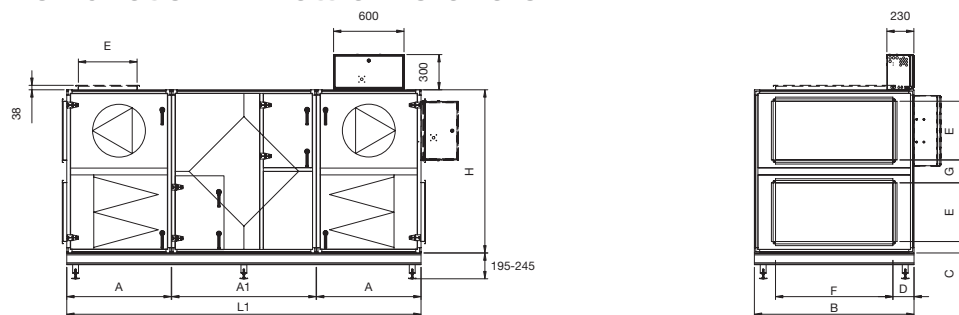
! Storlek 100–190 har styrskapet placerat ovanpå aggregatet, övriga på gaveln.

Mått (mm)

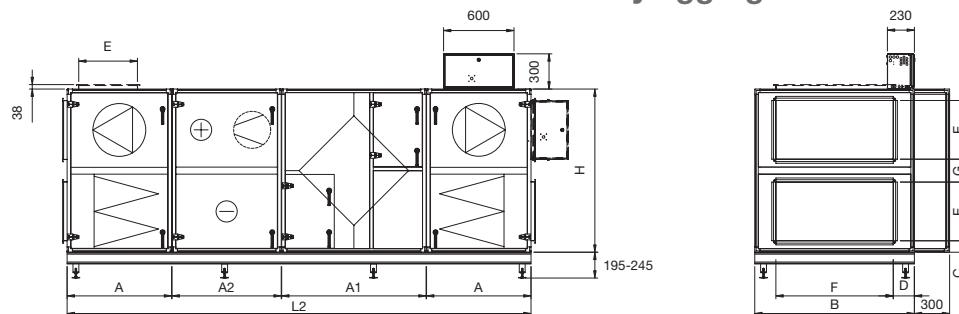
Storlek	A	A1	A2 *	A3 *	B	C	D	E	F	G	H	L1	L2 *	L3 *
100	630	400	780	1540	980	105	140	300	700	205	1010	2040	2820	3200
150	780	400	780	1540	1080	100	140	500	800	195	1390	2340	3120	3500
190	890	400	780	1540	1360	100	180	500	1000	195	1390	2560	3340	3720
240	890	400	780	1540	1360	100	180	600	1000	200	1605	2560	3340	3720
300	890	400	780	1540	1575	100	190	600	1200	200	1605	2560	3340	3720
360	1080	600	780	1540	1575	95	190	800	1200	190	1980	3140	3920	4300
480	1230	600	890	1650	1950	95	275	800	1400	190	1980	3440	4330	4710
600	1230	600	890	1650	2160	150	280	800	1600	295	2190	3440	4330	4710

* Lägg till 110 mm för effektvariant 2 i storlek 300 och 360

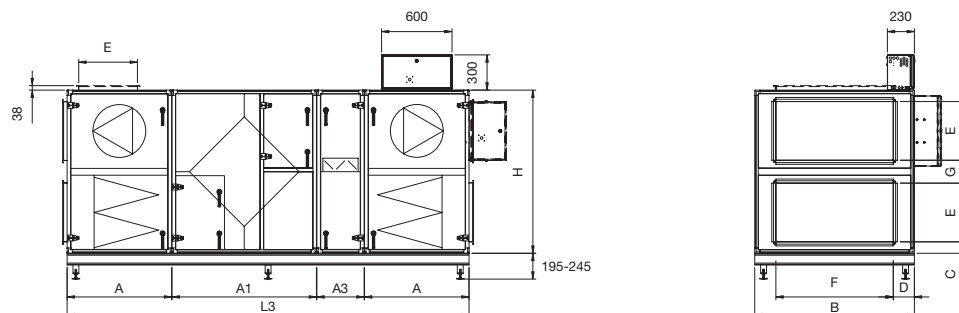
Kombination 7 – Plattvärmväxlare



Kombination 8 – Plattvärmväxlare och kylaggregat



Kombination 9 – Plattvärmväxlare och återluftsdel

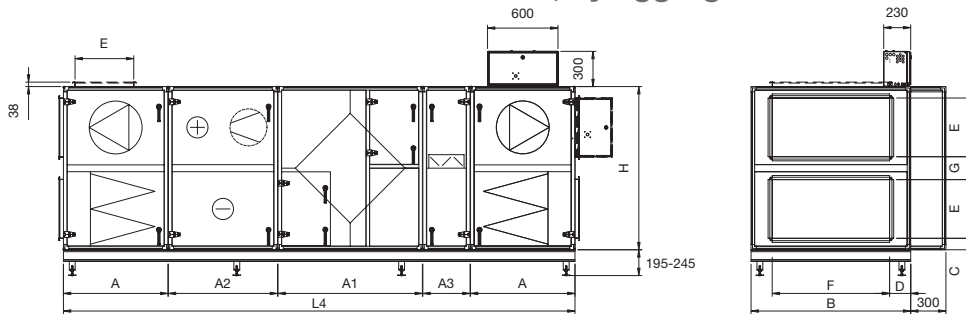


! Storlek 100–190 har styrskåpet placerat ovanpå aggregatet, övriga på gaveln.

Mått (mm)

Storlek	A	A1	A2 *	A3	B	C	D	E	F	G	H	L1	L2 *	L3
100	630	1080	780	400	980	105	140	300	700	205	1010	2340	3120	2740
150	780	1230	780	400	1080	100	140	500	800	195	1390	2790	3570	3190
190	890	1230	780	400	1360	100	180	500	1000	195	1390	3010	3790	3410
240	890	1530	780	400	1360	100	180	600	1000	200	1605	3310	4090	3710
300	890	1530	780	400	1575	100	190	600	1200	200	1605	3310	4090	3710
360	1080	1980	780	600	1575	95	190	800	1200	190	1980	4140	4920	4740
480	1230	1980	890	600	1950	95	275	800	1400	190	1980	4440	5330	5040
600	1230	1980	890	600	2160	150	280	800	1600	295	2190	4440	5330	5040

* Lägg till 110 mm för effektvariant 2 i storlek 300 och 360

Kombination 10 – Plattvärmväxlare, kylaggregat och återluftsdel


! Storlek 100–190 har styrskaftet placerat ovanpå aggregatet, övriga på gaveln.

Mått (mm)

Storlek	A	A1	A2 *	A3	B	C	D	E	F	G	H	L4 *
100	630	1080	780	400	980	105	140	300	700	205	1010	3520
150	780	1230	780	400	1080	100	140	500	800	195	1390	3970
190	890	1230	780	400	1360	100	180	500	1000	195	1390	4190
240	890	1530	780	400	1360	100	180	600	1000	200	1606	4490
300	890	1530	780	400	1575	100	190	600	1200	200	1606	4490
360	1080	1980	780	600	1575	95	190	800	1200	190	1980	5520
480	1230	1980	890	600	1950	95	275	800	1400	190	1980	5930
600	1230	1980	890	600	2160	150	280	800	1600	295	2190	5930

* Lägg till 110 mm för effektvariant 2 i storlek 300 och 360

Blockdelar vikt (kg)

	Fläkt/filterdel – EFF		Återvinnare rotor – EXA		Kylaggregat – ECU		Kylagg. med kyl-återvinning – ECR		Plattvärmväxlare – EXC		Återluftsdel – EBE		Fläkt/filterdel – EFT		
	00	E3	00	E3	00	E3	00	E3	00	E3	00	E3	00	E3	
Storlek	100	130	145	100	105	200	228	341	379	150	170	55	65	130	145
	150	185	210	135	140	249	284	454	501	195	220	65	80	185	210
	190	235	270	160	170	286	325	507	559	225	250	75	90	235	270
	240	280	315	170	180	320	362	555	612	285	320	80	95	280	315
	300	300	335	200	210	430	481	701	767	320	360	85	100	300	335
	360	395	450	205	215	507	564	790	834	440	480	110	135	395	450
	480	455	520	290	300	573	635	1005	1087	535	600	125	155	455	520
	600	525	595	335	345	722	790	1214	1305	600	670	140	170	525	595

Blockdelar

Fläkt/filterdel (kod EFT, EFF)

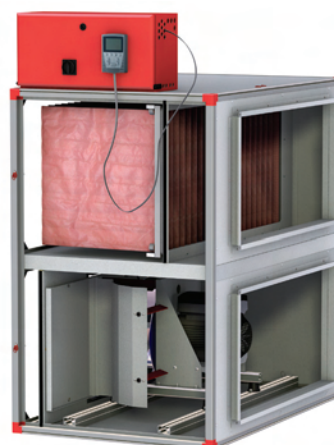
Fläkt/filterdel EFF, EFT är en aggregatdel innehållande fläkt och filter. EFF innehåller tilluftsfilter och frånluftsfläkt medan EFT har frånluftsfilter och tilluftsfläkt.

Fläktarna i samtliga storlekar är friblåsande direkt-drivna radialfläktar med bakåtböjda skovlar typ Windstrong. Fläktmotorerna är integralmotorer, d.v.s. frekvensomformaren är påbyggd på motorn och helt anpassad till de gällande driftförhållandena. Mätuttag för flödesmätning är standard.

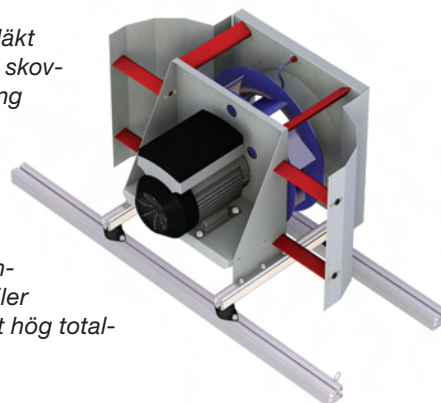
För att underlätta service är fläkt/motorenheten enkelt utdragbar ur höljet. Fläktarna är effektivt vibrationsisolerade mot höljet med en avvibrerad stös och gummifjädrar. Resonansfrekvens c:a 8 Hz.

Filter är monterade i skenor och kan enkelt dras ut och bytas. Filterskenorna är försedda med effektiva tätningslister och filterinsatserna låses med excenterskenor. På aggregatdelen finns mätuttag för differensstryckmätning över filterenheten.

Som tillbehör kan förfilter av panelfiltertyp i klass G3 väljas.



Direkt driven fri-blåsande radialfläkt med bakåtböjda skovlar typ Windstrong och fläkthjul i pulverlackerad stålplåt.



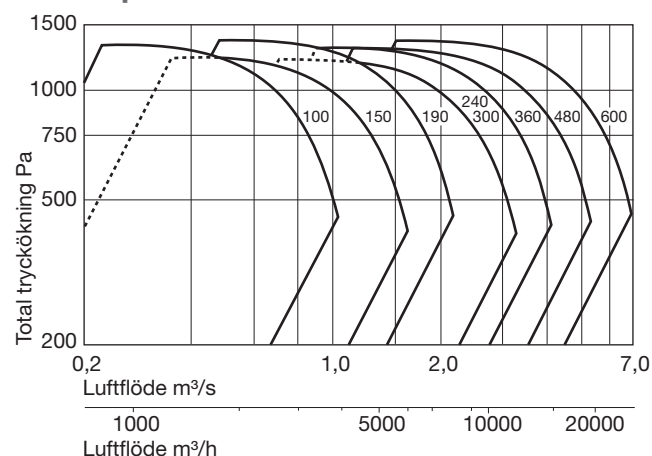
Försedd med IV Produkt patenterad energispoiler vilket ger mycket hög totalverkningsgrad.

Eldata

	Fläktvariant						
	100-2	150-2	190-2, 240-1, 300-1	240-2, 300-2, 360-1	360-2, 480-1	480-2, 600-1	480-3, 600-2, 600-3
Märkeffekt (kW)	1,1	1,5	2,2	3	4	5,5	7,5
Märkström (A)	7,4	3,3	4,7	6,4	8,0	11,0	15,5
Spänning (V)	230	3×400	3×400	3×400	3×400	3×400	3×400
Rek. avsäkring (AT)	10	10	10	10	10	16	16

Se även avsnitt *Inkopplingsanvisningar och avsäkringar*.

Fläktkapacitet



Filtertyper

Grundfilter, finfilter och panelfilter

Filtren i klass G3, F6 och F7 består av djupveckade filterpåsar monterade i metallram. Filtermaterialet är syntetfibrer.

Filtret i klass F8 och F9 består av djupveckade filterpåsar med metallram. Filtermaterialet är glasfiber.

Panelfilter i klass G3 (kod P3) i syntetfiber med vaxbehandlad pappram (förfilter).

Kolfilter med förfilter

Klass C7-filtret består av djupveckade filterpåsar innehållande aktivt kol och ett integrerat förfilter i klass F7. Filtret är lämpligt för att minimera inverkan av exempelvis matos och bilavgaser i komfortanläggningar.

Fettfilter

Det rengöringsbara stickade aluminiumfiltret är ett planfilter, 25 mm tjockt, och avsett att användas i fetthaltig luft.

Filterdata påsfilter

Storlek	Filtermoduler (antal st)			Filteryta (m ²)				
	892×409	592×287	592×592	G3	F6, F7, F8	F9	C7	Al-stickat
100	1	–	–	2,4	4,3	–	–	0,4
150	–	1	1	3,9	9,8	9,8	11,5	0,5
190	–	–	2	5,2	13,0	13,0	16,0	0,7
240	–	–	2	5,2	13,0	13,0	16,0	0,7
300	–	1	2	6,5	16,5	16,5	19,5	0,9
360	–	3	2	9,1	22,9	22,9	26,5	1,2
480	–	3	3	11,7	29,4	29,4	34,5	1,5
600	–	4	3	13,0	32,7	32,7	38,0	1,7

Filterdata panelfilter

Storlek	Filtermoduler (antal st)			Filteryta (m ²)
	736×393	596×292	586×596	P3
100	1	–	–	0,29
150	–	1	1	0,53
190	–	–	2	0,71
240	–	–	2	0,71
300	–	1	2	0,88
360	–	3	2	1,23
480	–	3	3	1,59
600	–	4	3	1,76

Tillbehör

- Flödesmätare manometertyp (kod ESET-04).
- Rostfri bottenplåt uteluftsintag (kod ESET-06).
- Förfilter (kod ESET-07), filter (kod ELEF).
- Filtervakt manometer U-rör (kod MIET-FB 01)
- Filtervakt manometer Kytölä (kod MIET-FB 02)
- Filtervakt manometer Magnehelic (kod MIET-FB 03)

Se även avsnitt Tillbehör.

Återvinnare rotor (kod EXA)



Återvinnare rotor är en komplett enhet med en roterande värmeväxlare som arbetar med värmeöverföring enligt principen luft-luft.

Utförande

Rotorn i värmeåtervinnaren är sammansatt av omväxlande plana och korrugerade tunna band av aluminiumplåt. Släta kanaler bildas som luften laminärt strömmar genom, därmed erhålls ett lågt tryckfall och liten risk för påslag av damm eller stoft.

Rotorn, som är uttagbar ur stativet, är lagrad i engångsmorda sfäriska kullager.

Som tätning längs rotorns periferi och mellan till- och frånluft användes en effektiv borsttätning.

Rotorn finns i fyra olika utföranden:

- NO, normal rotor
- HY, hygroskopisk rotor för ökad kylåtervinning och fuktöverföring
- NP, normal Plus-rotor för ökad verkningsgrad
- HP, hygroskopisk rotor i Plus-utförande

För aggressiva miljöer kan rotorn tillverkas av epoxi-behandlad aluminiumplåt.

Som tillval finns korrosionsskydd genom kantförstärkning av rotorpaketet med polyuretanlack (kod EXAT-01-a).

En ställbar renblåsningssektor åstadkommer en kontinuerlig renblåsning av rotorn.

Funktion rotorstyrning

Reglercentral och drivmotor är ingående komponenter i rotorstyrningen. I reglercentralen som är inbyggd i värmeåtervinnaren finns färdiga funktioner för renblåsning, rotationsvakt, motorskydd och larm.

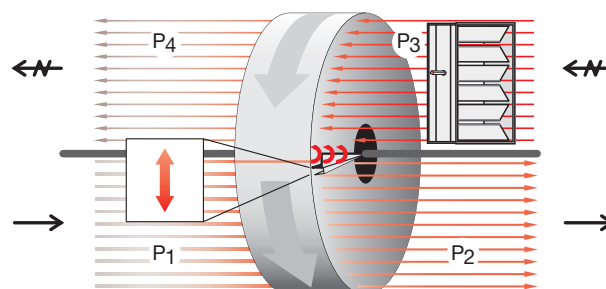
För storlek 190–600 övervakas driften utan givare för rotationsvakt. Reglercentralen kontrollerar motorns vridmoment och larmar om detta understiger ett bestämt värde. Varvtalsstyrningen sker mot en reglerkurva som är i det närmaste linjär mot temperaturverkningsgraden.

Motordata

Storlek	Effekt (W)	Ström (A)	Spänning (V)	Avsäkring (AT)
100–150	40	0,33	230	10
190–360	40	0,7	230	10
480–600	100	1,3	230	10

Se även avsnitt *Inkopplingsanvisningar och avsäkringar*

Renblåsning och läckflöde



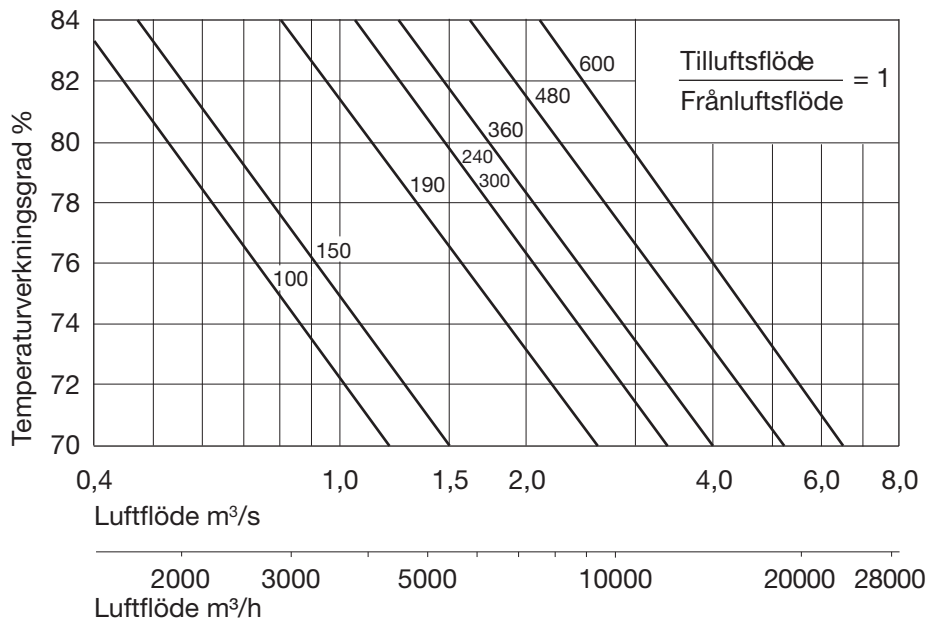
Roterande värmeväxlare överför alltid en viss volym frånluft till tilluften respektive tilluft till frånluften genom medrotation.

Då renblåsningssektor används renblåses rotorn så att överföring av frånluft till tilluften elimineras. Eventuellt kan trimspjäll användas för att åstadkomma erforderligtryckbalans $P_2 > P_3$.

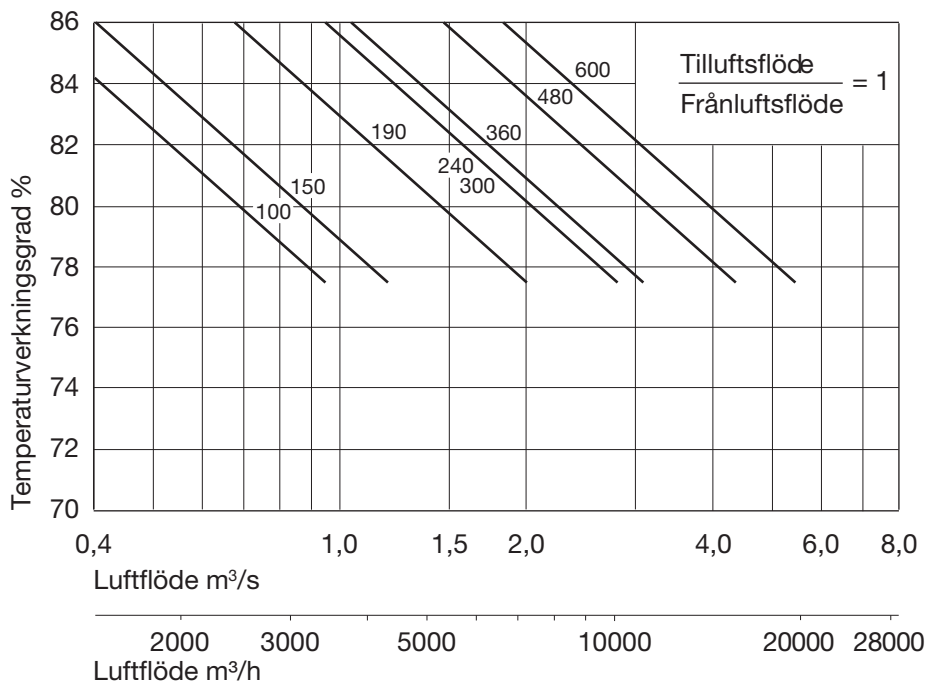
Flödet justeras med den ställbara renblåsningssektorn.

IV Produkt Designer beräknar läckflöde och eventuellt behov av trimspjäll.

Temperaturverkningsgrad rotortyp NO (Normal)



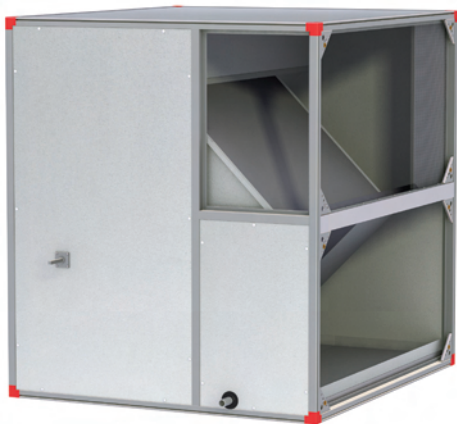
Temperaturverkningsgrad rotortyp NP (Normal Plus)



Tillval

- Kantförstärkt rotor (kod EXAT-01-a)

Plattvärmväxlare (kod EXC)



Plattvärmväxlardel EXC är en komplett enhet med en plattväxlare som arbetar med värmeöverföring enligt principen luft-luft.

Utförande

Värmväxlaren är av korsströmstyp och sammansatt av aluminiumplåtar, som också kan erhållas epoxibehandlade. Släta kanaler i luftriktningen ger lågt tryckfall och liten risk för påslag av damm eller stoft.

En speciell fogningsteknik ger en mycket tät växlare och minimerar risken för överläckning mellan frånluft och tilluft. Pressade ytförstoringar i luftriktningen ger stor överföringsyta och en stabilitet som tillåter stora tryckdifferenser.

Fukt återvinns ej ur frånluften. Vid låga utetemperaturer fälls dock frånluftens fukt ut och energi frigörs. Kondensatet samlas i en droppskål med dräneringsanslutning Ø 20.

Vid normal fuktighet och temperatur ökas växlarens temperaturverkningsgrad med c:a 3 %-enheter.

Fuktutfällningen gör också att risk för isbildning i växlaren föreligger. Isbildningen motverkas av att en del av uteluftflödet by-passas förbi växlaren.

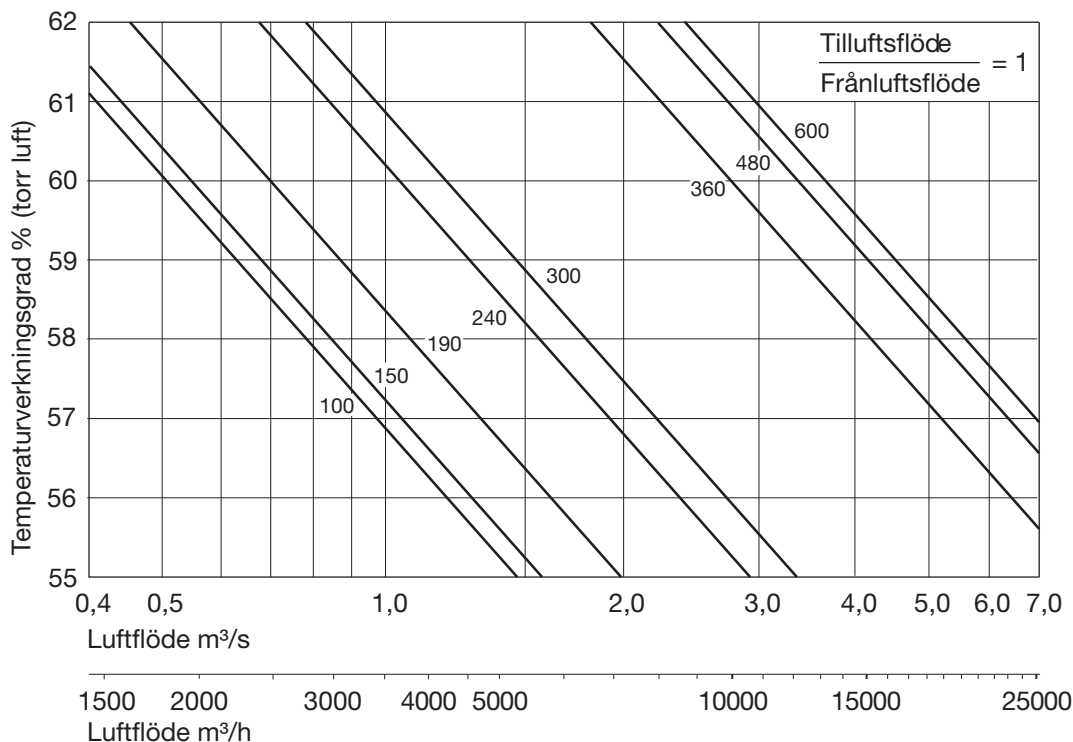
By-pass och avstängningsspjällen är av typ KJS i täthetsklass 2 enligt VVS AMA-98 och korrosionsklass C4.

By-pass spjäll

Storlek	100	150	190	240	300	360	480	600
Erforderligt vridmoment (Nm)	3	4	5	5	5	6	10	10

Temperaturverkningsgrad platt vx (torr luft)

Frånluftens fukttinnehåll ökar verkningsgraden med c:a 1 %-enhet för varje 10 % RH.



Kylaggregat StarCooler (kod ECU)



StarCooler ECU är ett komplett kylaggregat, avsett för att kyla tilluften. Kylaggregatet ingår som byggmodul till luftbehandlingsaggregat Envistar Flex. Kylaggregatet innehåller kylkrets med förångare och kondensorbatteri, elutrustning för kraft och säkerhet – allt färdigbyggt, kopplat och provat på fabrik.

Som standard är aggregatet utrustat med funktionen ACA (Automatic Cooling Adjustment). Denna funktion ökar driftsäkerheten och möjliggör kyl drift vid variabelt luftflöde inom ett stort flödesområde.

Som tillval vid mycket höga ute- och innetemperaturer kan effektvariant 2 utrustas med vattenkyld kondensator WCC (Water Cold Condenser).

Förångarbatteriet är så utformat att kondensavrinning till droppskål sker utan droppavskiljare. Batteriet har förstärkta lameller för utökat skydd mot korrosion.

- 8 st aggregatstorlekar i luftflödesområdet 0,3–5,8 m³/s, med kyleffekt från 15 till 119 kW.
- 2 st effektvarianter för storlek 300, 360, 480 och 600.
- Effekttupplad styrning av kyleffekten i 3 steg.
- Miljöanpassat köldmedie R407C.
- CE-märkt, provad och dokumenterad kylinstallation.
- Servicemässigt uppbyggd, enkel att projektera och installera.
- Projekteras och optimeras via produktvalsprogram IV Produkt Designer.

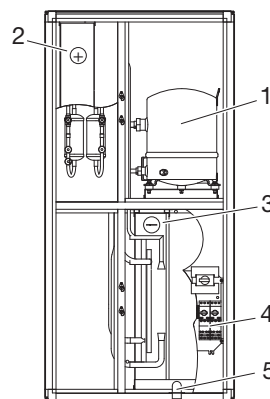
Utförande

Kylaggregatet är uppbyggd som ett direktverkande kylsystem, DX, med en minimerad köldmediemängd. Den av kompressorn bortkylda förångarvärmen överförs till kondensorn i frånluften.

Åtkomligheten för injustering och service av kylaggregatet sker bakom låsbar lucka i aggregatets front. Inspektion av batterier och kompressorer sker via öppningsbara luckor och dörrar. Kompressorerna är avvibrerade och monterade på utdragbar kompressorplatta.

Aggregatet har samma utförande på hölje som övriga funktionsdelar i Envistar Flex. Förångare och kondensorbatterier är utförda av kopparrör med aluminiumlameller. Droppskålar är gjorda av rostfritt stål med kondensvattenavlopp i plast.

Köldmediekretsen



- | | |
|--------------------------------|-----------------|
| 1. Kompressor | 2. Kondensator |
| 3. Förångare | 4. Elutrustning |
| 5. Kondensvattenavlopp Ø 32 mm | |

Köldmediekretsen innehåller:

- Helhermetiska kolvkompressorer med oljesyn-glas samt temperatur- och strömkännande fasbrytare.
- Förångarbatteri med droppskål, kondensorbatteri, torkfilter, stryporgan för expansion, låg- och högtryckspressostater, tryckavsäkringsutrustning.
- Driftpressostat med återstartsfunktion för styrning av ACA-funktionen.
- Köldmedierör av koppar sammanfogade genom lödning.
- Serviceuttag samt köldmedie.

Projektering

Aggregatet projekteras för valfria till- och frånluftslöden inom angivet flödesområde. Exakt dimensionering utförs i produktvalsprogram IV Produkt Designer.

Elutrustning

Kylaggregatet innehåller huvudbrytare, motorskydd, kontaktorer och utrustning för styrning av kompressorer. Reglering av kyleffekten sker genom extern ingång 0–10 VDC. Kylaggregatet tillåts starta då båda fläktarna är i drift genom slutning av extern kontakt (potentialfri 24 V).

Vid lågt luftflöde och en avluftstemperatur högre än 50 °C reduceras kyleffekten via driftspressostat i kylkrets 1. Automatisk återstart via stegkopplare med tillslagsfördröjning.

Vid utlöst pressostat eller motorskydd stoppas respektive krets och summalarm erhålls via potentialfri kontakt.

Se även avsnitt Inkopplingsanvisningar och avsäkringar.

Idrifttagning

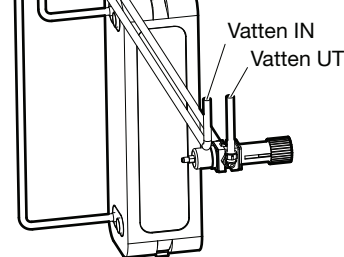
Aggregat med mer än 3 kg köldmedie per krets kräver igångkörning av kylcertifierad person.

Installatören ska innan idrifttagning ombesörja följande:

1. Anslutning av kraft till huvudbrytare och styrsignal för kyl drift.
2. Anslutning av kondensvattenavlopp via vattenlås till avlopp.
3. Injustering av projekterade luftflöden på till- resp. frånluft.
4. Kallvattentillförsel samt avlopp från kondensor, om vattenkyld kondensor ingår.

Vattenkyld kondensor, WCC

Vattenkyld kondensor med mekanisk tryckstyrd vattensparventil monterad i aggregatet. Kondensorn anslutes lämpligen till tappkallvatten; max. vattenflöde 0,3 l/s vid 30 kPa. Anslutning vattensida Cu 15 mm.



Tekniska data ECU

		Storlek	100	150	190	240	300		360		480		600	
		Effektvariant	1	1	1	1	1	2	1	2	1	2	1	2
Luftmängd	min.	(m ³ /s)	0,32	0,54	0,71	0,82	0,97		1,22		1,54		1,93	
	max.	(m ³ /s)	0,83	1,30	1,80	2,40	2,65		3,20		4,80		5,60	
Max. kyleffekt *		(kW)	13,5	21,9	28,8	37,9	40,8	54,0	49,6	66,7	80,6	99,7	89,8	113,9
Effektbehov kompressor		(kW)	2,8	5,2	6,5	7,9	8,9	14,2	11,3	17,1	16,1	24,9	18,0	29,2
Köldfaktor		(C.O.P.)	4,9	4,2	4,4	4,8	4,6	3,8	4,4	3,9	5,0	4,0	5,0	3,9
Antal kompressorer		(st)	2	2	2	2	2	2	2	2	2	2	2	3
Antal reglersteg		(st)	3	3	3	3	3	3	3	3	3	3	3	3
Max. driftström, 3×400V +N 50Hz		(A)	7,7	14,4	17,4	19,8	22,6	33,9	28,4	39,2	35,2	49,7	42,5	64,5
Rek. avsäkring, 3×400V +N 50Hz		(A)	16	20	25	25	35	50	35	50	50	63	63	80
Köldmedie R407C	krets 1	(kg)	1,4	2,1	2,8	3,1	3,2	6,1	4,5	7,1	6,2	9,2	8,5	11,4
	krets 2	(kg)	1,8	2,9	3,5	3,7	4,7	5,9	5,4	7,5	9,2	9,5	10,6	11,7

* Gäller vid $t_{\text{ute}} +26\text{ °C}$, RH 50% och $t_{\text{från}} +22\text{ °C}$.

Kylaggregat StarCooler med kylåtervinning (kod ECR)



StarCooler ECR är ett komplett kylaggregat, avsett för att kyla tilluften. Aggregatet har en inbyggd roterande växlare för kylåtervinning i sekvens med kylaggregatet. På så sätt skapas maximalt energitnyttjande och en låg anslutningseffekt. Kylaggregatet innehåller förutom roterande växlare, kylkrets med förångare och kondensorbatteri, elutrustning för kraft och säkerhet – allt färdigbyggt, kopplat och provat på fabrik.

Som standard är aggregatet utrustat med funktionen ACA (Automatic Cooling Adjustment). Denna funktion ökar driftsäkerheten och möjliggör kyl drift vid variabelt luftflöde inom ett stort flödesområde.

Som tillval vid mycket höga ute- och innetemperaturer kan effektvariant 2 utrustas med vattenkyld kondensator WCC (Water Cold Condenser).

Förångarbatteriet är så utformat att kondensavrinning till droppskål sker utan droppavskiljare. Batteriet har förstärkta lameller för utökat skydd mot korrosion.

Aggregatet kan levereras i delat utförande för att underlätta vid intransport.

Till samtliga storlekar kan den roterande växlaren väljas i standardutförande eller som plusrotor, med eller utan hygroskopiskt utförande, vilket möjliggör en optimering av den totala kyleffekten.

Vid värmebehov arbetar den roterande växlaren i sekvens med eftervärmaren för återvinning av energi ur frånluften.

- 8 st aggregatstorlekar i luftflödesområdet 0,3–5,8 m³/s, med kyleffekt från 20 till 153 kW.
- 2 st effektvarianter för storlek 300, 360, 480 och 600.
- Effekttupplad styrning av kyleffekten i 3 steg, plus kylåtervinning.
- Miljöanpassat köldmedie R407C.
- CE-märkt, provad och dokumenterad kylinstallation.
- Servicemässigt uppbyggd, enkel att projektera och installera.
- Projekteras och optimeras via produktvalsprogram IV Produkt Designer.

Utförande

Kylaggregatet är uppbyggt som ett direktverkande kylsystem, DX, med en minimerad köldmediemängd. I kylfall då utetemperaturen är högre än innetemperaturen arbetar den roterande växlaren i sekvens med kylaggregatet för att kyla tilluften. Rotorn flyttar i detta fall temperatur och fukt från uteluften till avluften, vilket minskar kylbehovet från det aktiva kylaggregatet.

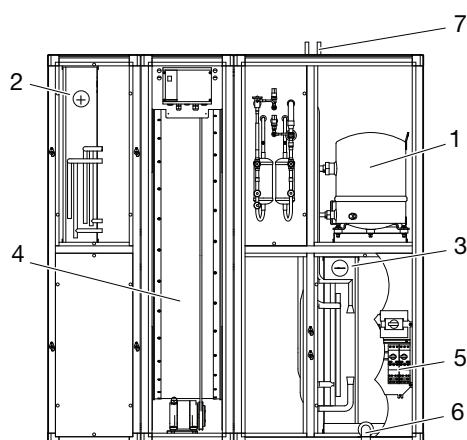
Den av kompressorn bortkylda förångarvärmen överförs till kondensorn i frånluften.

Åtkomligheten för injustering och service av kylaggregatet sker bakom låsbar lucka i aggregatets front. Inspektion av batterier, kompressorer och roterande växlare sker via öppningsbara luckor och dörrar. Kompressorerna är avvibrerade och monterade på utdragbar kompressorplatta.

Aggregatet har samma utförande på hölje som övriga funktionsdelar i Envistar Flex. Förångare och kondensorbatterier är utförda av kopparrör med aluminiumlameller. Droppskålar är gjorda av rostfritt stål med kondensvattenavlopp i plast.

Storlek 100–360 levereras utan stativ. Övriga storlekar levereras på stativ med ben och ställbara fötter.

Köldmediekretsen



- | | |
|--|--------------------------------|
| 1. Kompressor | 2. Kondensör |
| 3. Förångare | 4. Roterande vvx |
| 5. Elutrustning | 6. Kondensvattenavlopp Ø 32 mm |
| 7. Anslutningar vattenkyld kondensör (tillval) | |

Köldmediekretsen innehåller:

- Helhermetiska kolvkompressorer med oljesyn-glas samt temperatur- och strömkännande fasbrytare.
- Förångarbatteri med droppskål, kondensorbatteri, torkfilter, stryporgan för expansion, låg- och högtryckspressostater, tryckavsäkringsutrustning.
- Driftpressostat med återstarts-funktion för styrning av ACA-funktionen.
- Köldmedierör av koppar sammanfogade genom lödning.
- Serviceuttag samt köldmedie.

Projektering

Aggregatet projekteras för valfria till- och från-luftsflöden inom angivet flödesområde. Exakt dimensionering utförs i produktvalsprogram IV Produkt Designer.

Elutrustning

Kylaggregatet innehåller huvudbrytare, motorskydd, kontaktorer och utrustning för styrning av kompressorer. Reglering av kyleffekten sker genom extern ingång 0–10 VDC. Kylaggregatet tillåts starta då båda fläktarna är i drift genom slutning av extern kontakt (potentialfri 24 V).

Vid lågt luftflöde och en avluftstemperatur högre än

50 °C reduceras kyleffekten via driftspressostat i kylkrets 1. Automatisk återstart via stegkopplare med tillslagfördröjning.

Vid utlöst pressostat eller motorskydd stoppas respektive krets och summalarm erhålls via potentialfri kontakt.

Den roterande värmväxlaren innehåller elektronisk reglercentral, drivmotor, rotationsvakt, motorskydd och larm. Utrustningen ansluts till 0–10 V styrsignal och nätspänning 1×230 V avsäkring 6 AT.

Se även avsnitt Inkopplingsanvisningar och avsäkringar.

Idrifttagning

Aggregatet kräver igångkörning av kylcertifierad person.

Installatören ska innan idrifttagning ombesörja följande:

Kylaggregat:

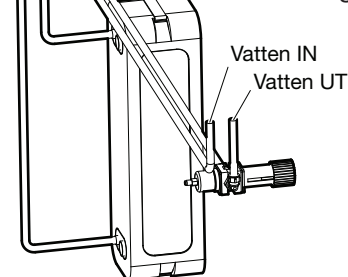
1. Anslutning av kraft till huvudbrytare och styrsignal för kyl-drift.
2. Anslutning av kondensvattenavlopp via vatten-lås till avlopp.
3. Injustering av projekterade luftflöden på till- resp. frånluft.
4. Kallvattentillförsel samt avlopp från kondensör, om vattenkyld kondensör ingår.

Roterande värmväxlare:

Anslutning av kraft och styrsignal till reglercentral.

Vattenkyld kondensör, WCC

Vattenkyld kondensör med mekanisk tryckstyrd vattensparventil monterad i aggregatet. Kondensorn ansluts lämpligen till tappkallvatten; max. vattenflöde 0,3 l/s vid 30 kPa. Anslutning vattensida Cu 15 mm.



Tekniska data ECR

		Storlek	100	150	190	240	300		360		480		600	
		Effektvariant	1	1	1	1	1	2	1	2	1	2	1	2
Luftmängd	min.	(m ³ /s)	0,32	0,54	0,71	0,82	0,97		1,22		1,54		1,93	
	max.	(m ³ /s)	0,83	1,30	1,80	2,40	2,65		3,20		4,80		5,60	
Max. kyleffekt *		(kW)	18,2	28,6	38,6	49,2	54,4	70,9	65,5	86,5	105,5	129,0	118,1	148,1
Effektbehov kompressor		(kW)	2,6	4,9	6,1	7,5	8,4	13,6	10,7	16,3	15,3	23,9	17,1	27,4
Köldfaktor		(C.O.P.)	6,9	5,8	6,3	6,6	6,5	5,2	6,1	5,3	6,9	5,4	6,9	5,4
Antal kompressorer		(st)	2	2	2	2	2	2	2	2	2	2	2	3
Antal reglersteg (inkl. kylåtervinning)		(st)	4	4	4	4	4	4	4	4	4	4	4	4
Max. driftström, 3×400V +N 50Hz		(A)	7,7	14,4	17,4	19,8	22,6	33,9	28,4	39,2	35,2	49,7	42,5	64,5
Rek. avsäkring, 3×400V +N 50Hz		(A)	16	20	25	25	35	50	35	50	50	63	63	80
Köldmedie R407C	krets 1	(kg)	1,4	2,1	2,8	3,1	3,2	6,1	4,5	7,1	6,2	9,2	8,5	11,4
	krets 2	(kg)	1,8	2,9	3,5	3,7	4,7	5,9	5,4	7,5	9,2	9,5	10,6	11,7

* Gäller vid $t_{\text{uteluft}} +26\text{ °C}$, RH 50%, $t_{\text{frånluft}} +22\text{ °C}$ och hygroskopisk rotor (HY).

Tillbehör

- Delat utförande (kod ECRT-01).

Se även avsnitt *Tillbehör*.

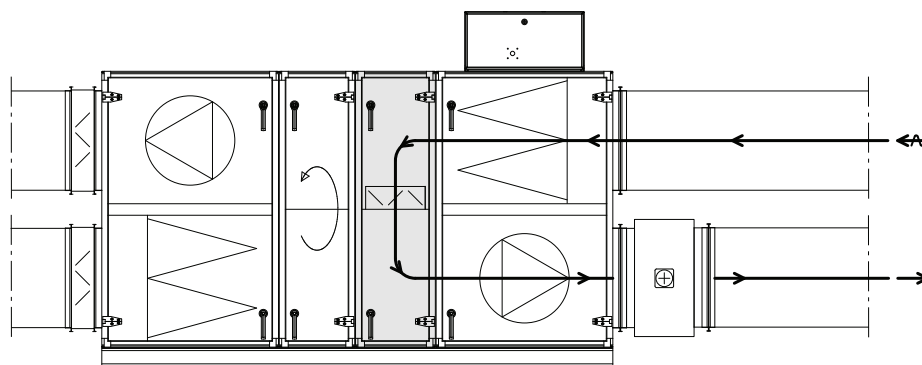
Återluftsdel (kod EBE)

Återluftsdel EBE är en aggregatdel med ett spjäll och är avsedd att användas för recirkulation av luft i samband med uppvärmning av lokal nattetid.

För att erhålla avsedd funktion förutsätts att aggregatet är försett med avstängningsspjäll på uteluft och avluft.

Aggregatdelen är försedd med inspektionslucka i både övre och nedre plan.

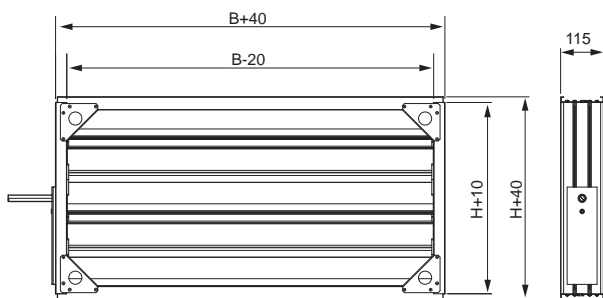
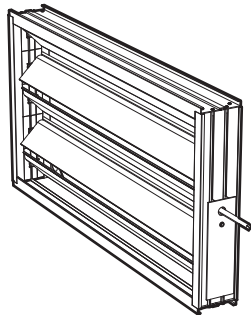
- Spjället är tillverkat av aluminiumprofiler och uppfyller kraven för korrosionsklass C4.
- Spjällbladen drivs med kugghjul i ABS-plast och en slangpackning av bundet silikongummi åstadkommer tätning mellan bladen.
- Täthetstyp 3 enligt VVS AMA-98 är standard.
- Tillåten temperatur: -40 till +80 °C.
- Tillåtet differenstryck: 1400 Pa max.
- Axeldimension 12 × 12 mm.
- Erforderligt vridmoment max. 7 Nm.



Recirkulation av luft i återluftsdel (gråmarkerad).

Komponenter för kanalmontage

Spjäll exkl. motor (kod EMT-01)



EMT-01 är ett kanalspjäll som är avsett att användas som avstängnings- eller reglerspjäll. Anslutes direkt på aggregat eller i kanal.

- Jalusispjället är tillverkat av aluminiumprofiler och klarar kraven för korrosionsklass C4.
- Spjällbladen drivs med kugghjul i ABS-plast och en slangpackning av bundet silikongummi åstadkommer tätning mellan bladen.
- Tillåten temperatur: -40 till +80 °C
Tillåtet differenstryck: max. 1400 Pa
- Täthetstyp 3 enligt VVS AMA-98.

Mått, vikt och vridmoment

Storlek	B (mm)	H (mm)	Vikt (kg)	Erf. vridm. (Nm)
100	700	300	6	4
150	800	500	8	5
190	1000	500	9	5
240	1000	600	11	6
300	1200	600	13	6
360	1200	800	16	7
480	1400	800	18	8
600	1600	800	22	9

Spjäll med handreglage (kod ESET-TR)

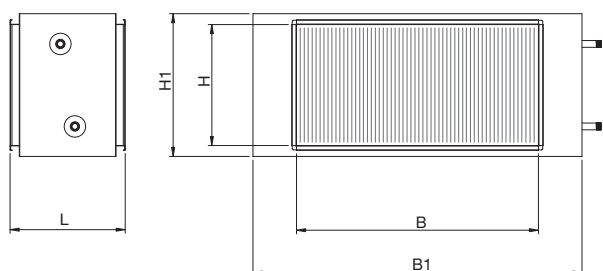
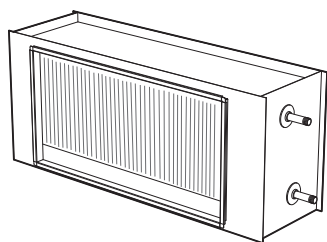
ESET-TR är ett trimspjäll som vid behov monteras i frånluftskanalen för att säkerställa rotorrens renblåsningsfunktion. Anslutes direkt på aggregat eller i kanal.

- Jalusispjället är tillverkat av aluminiumprofiler och klarar kraven för korrosionsklass C4.
- Spjällbladen drivs med kugghjul i ABS-plast och en slangpackning av bundet silikongummi åstadkommer tätning mellan bladen.
- Tillåten temperatur: -40 till +80 °C
Tillåtet differenstryck: max. 1400 Pa
- Täthetstyp 3 enligt VVS AMA-98.
- Handreglage

Mått och vikt (mm/kg)

Storlek	B	H	Vikt
100	700	300	6
150	800	500	8
190	1000	500	9
240	1000	600	11
300	1200	600	13
360	1200	800	16
480	1400	800	18
600	1600	800	22

Luftvärmare vatten (kod ESET-VV)



ESET-VV är en inbyggd lamellvärmare för värmevatten. Anslutes direkt på aggregat eller i kanal.

- Höljet består av förzinkad stålplåt.
- Batterikroppen består av kopparrör och aluminiumlameller.
- Samlingsrören har röranslutning med utvändig gänga.
- Max. drifttryck 15 bar.
- Luftvärmaren är utförd med rektangulär PG-anslutning.

Mått, anslutning och vikt

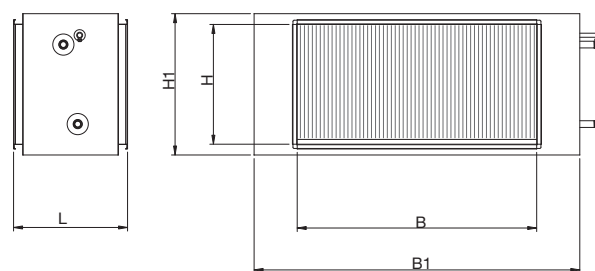
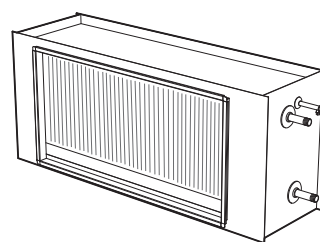
Storlek	Mått (mm)					Effektvar. / röransl.		Vikt (kg)
	B	B1	H	H1	L	1	2	
100	700	980	300	415	380	15	15	15
150	800	820	500	340	150	20	25	20
190	1000	1360	500	590	380	20	25	35
240	1000	1360	600	690	380	20	25	40
300	1200	1570	600	690	380	25	25	45
360	1200	1570	800	890	380	25	25	60

Tillbehör

- Vattenlås (kod MIET-CL 04)

Se även avsnitt Tillbehör.

Luftvärmare vatten Thermoguard (kod ESET-TV)



ESET-TV är en inbyggd lamellvärmare för värmevatten med inbyggt frysskadeskydd typ Thermoguard. Anslutes direkt på aggregat eller i kanal.

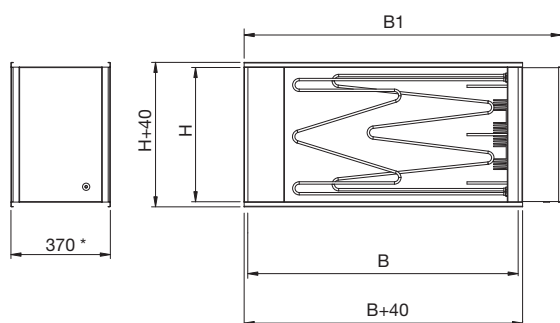
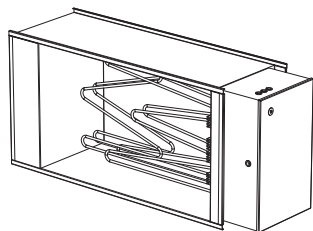
- Höljet består av förzinkad stålplåt.
- Batterikroppen består av kopparrör och aluminiumlameller.
- Samlingsrören har röranslutn. med utv. gänga.
- Max. drifttryck 6 bar.
- Luftvärmaren är utförd med rektangulär PG-anslutning.
- Frysskadeskydd typ Thermoguard.

Mått, anslutning och vikt

Storlek	Mått (mm)					Effektvar. / röransl.		Vikt (kg)
	B	B1	H	H1	L	1	2	
100	700	920	300	380	380	20	20	15
150	800	885	500	350	215	20	25	20
190	1000	1360	500	590	380	20	25	35
240	1000	1360	600	690	380	20	25	40
300	1200	1570	600	690	380	25	25	45
360	1200	1570	800	880	380	25	25	60

Vid placering i kalla utrymmen ska luftvärmaren alltid ges möjlighet att avlasta trycket till värmesystemets retur. Vid användning av 2-vägsventil för flödesreglering ska ventilen alltid monteras på tillöpsledningen.

Luftvärmare EI (kod ESET-EV)



- * storlek 100 effektvariant 3 = 500 mm
 storlek 300 effektvariant 4 = 500 mm
 storlek 360 effektvariant 4 = 500 mm

ESET-EV är en elektrisk luftvärmare i högtemperaturutförande. Anslutes direkt på aggregat eller i kanal.

- Höljet består av förzinkad stålplåt.
- Innehåller kompl. utrustning för effektstyrning.
- Kräver separat kraftmatning.
- Värmestavarna består av rostfria rörelement.
- Värmarna har dubbla övertemperaturskydd som bryter effekten vid risk för överhettning. Ett av övertemperaturskydden återställs manuellt.
- Skyddsform IP 43 enligt SS-EN 60529.
- Luftvärmaren är utförd med rektangulär PG-anslutning.

Mått och vikt (mm/kg)

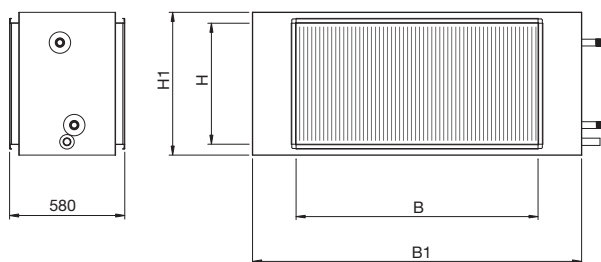
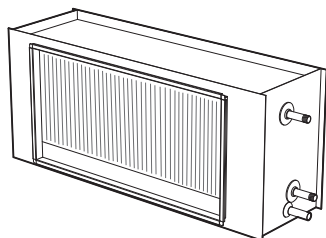
Storlek	B	B1	H	Vikt
100	700	900	300	20
150	800	1020	500	25
190	1000	1180	500	35
240	1000	1180	600	45
300	1200	1405	600	50
360	1200	1405	800	60

Eldata

Storlek	Effektvariant / effekt / rek. avsäkring			
	1	2	3	4
100	6,0 kW 10A	13,5 kW 20A	27,0 kW 40A	-
150	6,5 kW 10A	15,5 kW 25A	25,0 kW 40A	39,0 kW 63A
190	10,0 kW 16A	21,5 kW 40A	34,5 kW 50A	54,0 kW 80A
240	13,5 kW 20A	27,0 kW 40A	47,0 kW 80A	72,0 kW 125A
300	15,0 kW 25A	30,0 kW 50A	49,5 kW 80A	84,0 kW 125A
360	18,0 kW 32A	36,0 kW 63A	60,0 kW 100A	100,0 kW 160A

Se även avsnitt Inkopplingsanvisningar och avsäkringar.

Luftkylare vatten (kod ESET-VK)



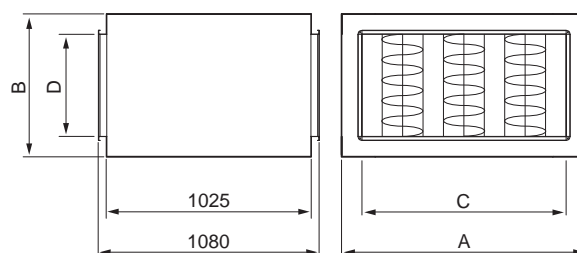
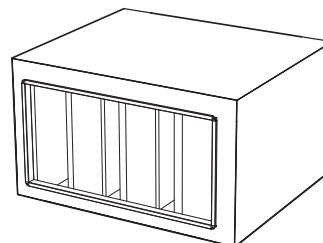
Luftkylaren ESET-VK är en inbyggd lamellväxlare för kylning med vatten. Anslutes direkt på aggregat eller i kanal.

- Höljet består av förzinkad stålplåt.
- Batterikroppen består av kopparrör och aluminiumlameller.
- Samlingsrören har röranslutning med utvändig gänga.
- Max. driftryck 15 bar.
- I botten finns en korrosionsskyddad droppskål med dräneringsanslutning \varnothing 25 mm.
- Luftkylaren är utförd med rektangulär PG-anslutning.

Mått, anslutning och vikt

Storlek	B (mm)	B1 (mm)	H (mm)	H1 (mm)	Rör-ansl.	Vikt (kg)
100	700	980	300	390	20	40
150	800	1080	500	590	25	50
190	1000	1360	500	590	32	60
240	1000	1360	600	690	25	65
300	1200	1570	600	690	32	75
360	1200	1570	800	890	32	85

Ljuddämpare (kod EMT-02)



EMT-02 är en kanalljuddämpare som anslutes direkt på aggregat eller i kanal.

- Ljuddämparen är uppbyggd av ett hölje i varm-förzinkad stålplåt med 200 mm tjocka bafflelement. Bafflelementen är tillverkade av mineralull och försedda med ett skikt av Cleantech på luftsidan.
- Baffleavståndet är 100 mm.
- För att minska tryckfallet är bafflarna spetsade.

Mått och vikt (mm/kg)

Storlek	A	B	C	D	Vikt
100	900	400	700	300	65
150	900	600	800	500	85
190	1200	600	1000	500	95
240	1200	700	1000	600	105
300	1500	700	1200	600	130
360	1500	900	1200	800	145
480	1800	900	1400	800	160
600	1800	1000	1600	800	175

Ljuddämpning (dB)

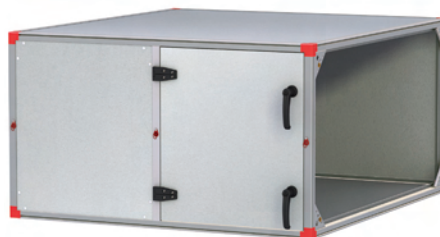
Frekvensband (Hz)	63	125	250	500	1000	2000	4000	8000
Dämpning	8	11	19	29	40	35	27	19

Funktionsinredningar

Som ett alternativ till kanalanslutna funktioner kan Envistar Flex på till- och frånluftside sammankopplas med funktioner i aggregathölje. För ytterligare information om höljet, se filen Översikt.

Detta gör det möjligt att få isolerade höljen för efterbehandlingsfunktioner, större batterikapacitet samt rensningsbara ljuddämpare.

De funktioner som erfordras monteras i ett gemensamt moduluppbyggt hölje. Alternativt kan, beroende på utrymme och intagsmått, varje funktion även levereras som separat enhet.



Aggregathölje EMM


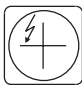



Aggregathölje (kod EMM)

Längd och vikt (mm/kg)

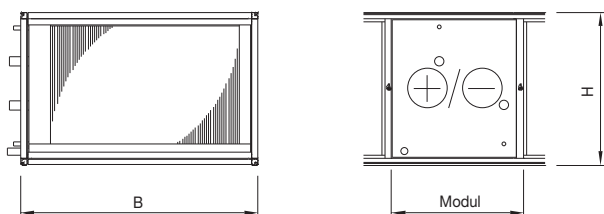
Modul	10	15	20	25	30	35	40	45	50	55	60	65	70	75	80	
Längd	330	480	630	780	930	1080	1230	1380	1530	1680	1830	1980	2130	2280	2430	
Storlek / vikt *	100	20	30	35	40	45	55	60	65	70	80	85	90	100	105	110
	150	25	35	40	50	55	65	70	80	85	95	100	110	115	125	135
	190	30	35	45	55	65	70	80	90	100	105	115	125	135	140	150
	240	30	40	50	60	65	75	85	95	105	115	125	130	140	150	160
	300	35	45	55	65	75	85	95	105	115	125	125	145	155	165	175
	360	35	45	55	65	75	90	100	110	120	130	145	155	165	175	185
	480	40	50	65	75	85	100	110	125	140	150	165	175	185	200	210
	600	40	55	70	85	95	110	125	140	150	165	180	198	205	220	235

* Angiven vikt avser hölje med standardisolering. För hölje med isolering i brandklass EI 30 ökar vikten med 25%.

Funktioner i aggregathölje EMM

Funktionsinredning		Modul
	Batterifunktion MIE-CL (vatten och DX) Batterier tillverkade av kopparrör och aluminiumlameller. Luftvärmare vatten (kod ELEV), luftkylare vatten (kod ELBC) och luftkylare DX (kod ELBD).	10, 15, 20 Varierar beroende på effektvariant.
	Batterifunktion MIE-EL (EI) Luftvärmare i stålörnsutförande ELEE-HS (högtemperatur med utrustning för effektstyrning).	15, 20, 25, 35 Varierar beroende på effektvariant.
	Inspektionsfunktion MIE-KM Gångjärnshängd inspektionsdörr.	10, 15, 20 Varierar efter behov.
	Tomdel MIE-TD För specialfunktion (t.ex ångspjut) eller utfyllnad.	10–80 Varierar efter behov.
	Ljuddämparfunktion MIE-KL Utdragbara ljudbufflar i mineralull med utvändigt beklädnad av rengöringsbar väv (Cleantech).	30, 40, 50, 60 Varierar beroende på önskad dämpning.

Luftkylare/värmare (kod MIE-CL/ELEV/ELBC/ELBD)



Inredning MIE-CL

Inredningen MIE-CL består av montageskenor och höljesfront och är anpassat för:

- Luftvärmare vatten (kod ELEV)
- Luftkylare vatten (kod ELBC)
- Luftkylare DX (kod ELBD)

Inredningen är avsedd för inbyggnad i moduldel EMM.

Luftvärmare/luftkylare ELEV/ELBC/ELBD

- Batterikroppen består av kopparrör och aluminiumlameller.
- Lamelldelning:

ELEV effektvariant 00	6 mm
ELEV effektvariant 01	2 mm
ELEV effektvariant 02, 03	2,5 mm
ELBC, ELBD	2 alt. 3 mm
- Samlingsrören, av stål eller i vissa fall koppar, har röranslutning med utvändig gänga och är försedda med uttag för luftning och avtappning. ELEV har dessutom uttag för dykgivare.*
- Kylbatterierna ELBC och ELBD har rostfri droppskål med dräneringsanslutning \varnothing 32 mm. Droppavskiljare erfordras vid lufthastighet $>2,8$ m/s.
- Luftkylare vatten ELBC kan väljas med långt alternativt kort koppel (vattenväg), vilket ger möjlighet att optimera batteriet på vattensidan.
- Maximalt drifttryck:

ELEV, ELBC	1,6 MPa (16 atö)
ELBD	2,2 MPa (22 atö)
- Maximal drifttemperatur:

ELEV	150 °C
------	--------

* Gäller ej storlek 100 i effektvariant 00 och 01.

Mått (mm)

Storlek	Modul			B	H
	10	15	20		
100	300	450	600	980	505
150	300	450	600	1080	695
190	300	450	600	1360	695
240	300	450	600	1360	805
300	300	450	600	1575	805
360	300	450	600	1575	990
480	300	450	600	1950	990
600	300	450	600	2160	1095

Modultyp

Storlek	Utförande / effektvariant				
	ELEV	ELBC			ELBD
	00-03	02-04	06	08	02-04
100	10	10	15	15	10
150	10	10	15	15	10
190	10	10	15	15	10
240	10	15	15	15	15
300	10	15	15	20	15
360	10	15	15	20	15
480	10	15	15	20	15
600	10	15	15	20	15

Tillbehör MIE-CL

- Automatisk luftningsventil (kod MIET-CL 01)
- Avtappningsventil (kod MIET-CL 02)
- T-rör för frysskydd och luftning/avtappning (kod MIET-CL 03)
- Vattenlås (kod MIET-CL 04)

Se även avsnitt Tillbehör.

Tillbehör ELBD

- 2 effektsteg (kod ELBDT-01)

Se även avsnitt Tillbehör.

Vikt (kg)

Storlek	Utförande / effektvariant											
	ELEV				ELBC					ELBD		
	00	01	02	03	02	03	04	06	08	02	03	04
100	15	15	20	25	20	25	30	35	45	20	25	30
150	20	25	30	40	30	40	45	60	60	30	40	45
190	25	30	35	45	35	45	50	70	85	35	45	50
240	25	30	40	50	50	60	65	95	115	50	60	65
300	30	35	45	60	55	70	70	105	130	55	70	70
360	30	40	55	70	65	80	85	125	150	65	80	85
480	35	45	65	80	80	95	95	150	165	80	95	95
600	45	55	80	105	95	120	130	185	225	95	120	130

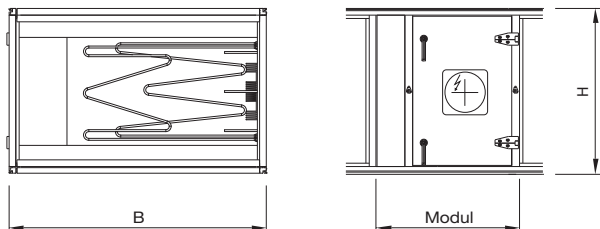
Röranslutning

Storlek	Utförande / effektvariant																
	ELEV				ELBC								ELBD				
					Kort koppling				Lång koppling				Ansl. in : ut				
	00	01	02	03	02	03	04	06	08	02	03	04	06	08	02	03	04
100	15	15	25	25	25	25	25	32	25	25	25	25	25	15 : 28	15 : 28	15 : 28	
150	25	25	25	32	25	25	32	32	32	25	25	32	32	15 : 28	22 : 28	22 : 34	
190	25	25	25	32	32	32	32	50	50	25	32	32	32	15 : 28	22 : 34	22 : 41	
240	25	25	25	32	25	32	32	50	50	25	25	32	32	22 : 34	22 : 34	22 : 41	
300	25	25	32	50	32	50	50	50	50	25	32	32	50	22 : 34	22 : 34	22 : 41	
360	25	25	32	50	32	50	50	80	80	32	32	50	50	22 : 41	22 : 41	22 : 54	
480	25	32	32	50	32	50	50	80	80	32	32	50	50	22 : 41	28 : 54	22 : 54	
600	25	50	50	50	80	80	80	80	80	50	50	80	80	22 : 41	28 : 54	28 : 54	

Vattenvolym (l)

Storlek	Effektvariant						
	00	01	02	03	04	06	08
100	2	2	3	5	6	9	11
150	3	3	5	8	10	15	20
190	4	4	7	10	13	20	26
240	4	4	8	12	16	24	32
300	5	5	10	14	18	28	37
360	6	6	12	17	23	35	46
480	8	8	15	22	29	44	58
600	10	10	18	28	37	55	74

Luftvärmare EI (kod MIE-EL/ELEE)



Inredning MIE-EL

Batteri-inredning består av montageskenor, inspektionsslucka samt höljesfront och är anpassad för el-luftvärmare ELEE. Inredningen är avsedd för inbyggnad i moduldel EMM.

Luftvärmare ELEE

Luftvärmare ELEE är en elektrisk värmare i högtemperaturutförande med integrerad utrustning för effektstyrning.

- Kräver separat kraftmatning.
- Värmestavarna består av rostfria rörelement.
- Värmarna har dubbla övertemperaturskydd som bryter effekten vid risk för överhettning. Ett av övertemperaturskydden återställs manuellt.
- Skyddsform IP 43 enligt SS-EN 60529.
- Finns i ett flertal effektvarianter per storlek. Efter specifikation kan dock andra effekter levereras.

Mått (mm)

Storlek	Modul				B	H
	15	20	25	35		
100	450	600	750	1050	980	505
150	450	600	750	1050	1080	695
190	450	600	750	1050	1360	695
240	450	600	750	1050	1360	805
300	450	600	750	1050	1575	805
360	450	600	750	1050	1575	990
480	450	600	750	1050	1950	990
600	450	600	750	1050	2160	1095

Modultyp

Storlek	Effektvariant				
	01	02	03	04	05
100	15	15	15	20	25
150	15	15	20	20	25
190	15	15	20	25	35
240	15	20	20	35	35
300	15	20	20	35	–
360	15	20	20	35	–
480	15	20	35	–	–
600	15	20	35	–	–

Vikt (kg)

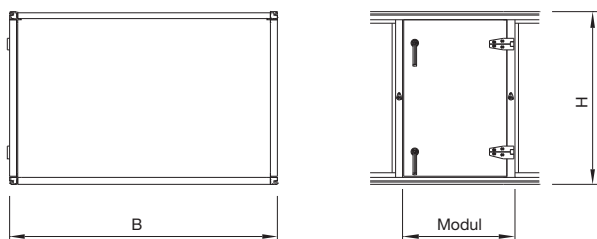
Storlek	Effektvariant				
	01	02	03	04	05
100	25	30	35	40	50
150	40	45	50	60	75
190	45	50	60	75	100
240	50	55	65	95	120
300	55	60	75	105	–
360	55	65	80	120	–
480	70	80	110	–	–
600	75	90	130	–	–

Eldata

Storlek	Min. luftflöde (m ³ /s)	Effekt-variant	Total effekt (kW)	Märkström (A vid 3×400V)	Effektsteg (kW)			
					1	2	3	4
100	0,33	01	5,0	7,2	5,0	–	–	–
		02	9,0	13,0	9,0	–	–	–
		03	19,0	27,4	19,0	–	–	–
		04	34,0	49,1	2,3	4,5	9,0	18,2
		05	54,0	77,9	3,6	7,2	14,4	28,8
150	0,5	01	7,5	10,8	7,5	–	–	–
		02	15,0	21,7	15,0	–	–	–
		03	27,0	39,0	1,8	3,6	7,2	14,4
		04	47,0	67,8	3,2	6,3	12,5	25,0
		05	67,5	97,4	4,5	9,0	18,0	36,0
190	0,63	01	9,0	13,0	9,0	–	–	–
		02	17,0	24,5	17,0	–	–	–
		03	39,0	56,3	2,6	5,2	10,4	20,8
		04	67,5	97,4	4,5	9,0	18,0	36,0
		05	90,0	129,9	6,0	12,0	24,0	2 × 24,0
240	0,77	01	13,0	18,8	13,0	–	–	–
		02	24,0	34,6	24,0	–	–	–
		03	47,0	67,8	3,1	6,3	12,5	25,1
		04	84,0	121,2	2,6	11,2	22,4	2 × 22,4
		05	120,0	173,2	8,0	16,0	32,0	2 × 32,0
300	1,0	01	15,0	21,7	15,0	–	–	–
		02	27,0	39,0	1,8	3,6	7,2	14,4
		03	54,0	77,9	3,6	7,2	14,4	28,8
		04	98,0	141,5	6,5	13,1	26,1	2 × 26,1
360	1,2	01	17,0	24,5	17,0	–	–	–
		02	34,0	49,1	2,3	4,5	9,1	18,1
		03	67,5	97,4	4,5	9,0	18,0	36,0
		04	120,0	173,2	8,0	16,0	32,0	2 × 32,0
480	1,6	01	24,0	34,6	24,0	–	–	–
		02	47,0	67,8	3,1	6,3	12,5	25,1
		03	92,0	132,8	6,1	12,3	24,5	2 × 24,5
600	2,0	01	27,0	39,0	1,8	3,6	7,2	14,4
		02	54,0	77,9	3,6	7,2	14,4	28,8
		03	116,0	167,4	7,7	15,5	30,9	2 × 30,9

Se även avsnitt *Inkopplingsanvisningar och avsäkringar*.

Inspektion (kod MIE-KM)



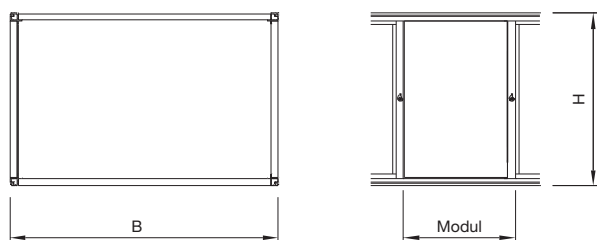
Inredningen består av höljesfront i form av inspektionslucka. Inredningen är avsedd för inbyggnad i moduldel EMM.

Mått och vikt (mm/kg)

Storlek	Modul			B	H	Vikt
	10	15	20			
100	300	450	600	980	505	5
150	300	450	600	1080	695	5
190	300	450	600	1360	695	5
240	300	450	600	1360	805	5
300	300	450	600	1575	805	5
360	300	450	600	1575	990	5 / 10 *
480	300	450	600	1950	990	5 / 10 *
600	300	450	600	2160	1095	5 / 10 *

* Modul 20 väger 10 kg i storlek 360-600

Tomdel (kod MIE-TD)



Inredningen består av fast höljesfront. Inredningen är avsedd för inbyggnad i moduldel EMM.

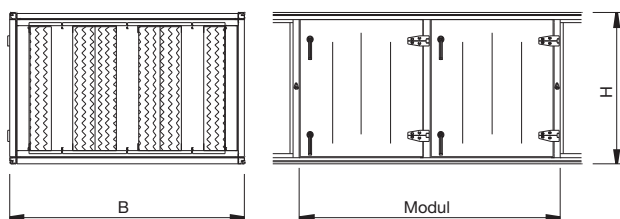
Mått (mm)

Storlek	Modul																B (mm)	H (mm)
	05	10	15	20	25	30	35	40	45	50	55	60	65	70	75	80		
100	150	300	450	600	750	900	1050	1200	1350	1500	1650	1800	1950	2100	2250	2400	980	505
150	150	300	450	600	750	900	1050	1200	1350	1500	1650	1800	1950	2100	2250	2400	1080	695
190	150	300	450	600	750	900	1050	1200	1350	1500	1650	1800	1950	2100	2250	2400	1360	695
240	150	300	450	600	750	900	1050	1200	1350	1500	1650	1800	1950	2100	2250	2400	1360	805
300	150	300	450	600	750	900	1050	1200	1350	1500	1650	1800	1950	2100	2250	2400	1575	805
360	150	300	450	600	750	900	1050	1200	1350	1500	1650	1800	1950	2100	2250	2400	1575	990
480	150	300	450	600	750	900	1050	1200	1350	1500	1650	1800	1950	2100	2250	2400	1950	990
600	150	300	450	600	750	900	1050	1200	1350	1500	1650	1800	1950	2100	2250	2400	2160	1095

Vikt (kg)

Storlek	Modul															
	05	10	15	20	25	30	35	40	45	50	55	60	65	70	75	80
100	5	5	5	5	5	5	5	10	10	10	10	10	15	15	15	15
150	5	5	5	5	5	5	10	10	10	15	15	15	15	20	20	20
190	5	5	5	5	5	10	10	10	10	15	15	15	15	20	20	20
240	5	5	5	5	10	10	10	10	15	15	15	20	20	20	20	25
300	5	5	5	5	10	10	10	10	15	15	15	20	20	20	20	25
360	5	5	5	10	10	10	15	15	15	20	20	25	25	25	25	30
480	5	5	5	10	10	10	15	15	15	20	20	25	25	25	25	30
600	5	5	5	10	10	15	15	15	20	20	25	25	25	30	30	30

Ljuddämpare (kod MIE-KL)



Inredning MIE-KL består av bafflelement och glidskenor. Inredningen är avsedd för inbyggnad i moduldel EMM.

- Ljuddämparna är 200 mm tjocka bafflelement.
- Bafflelementen är tillverkade av mineralull och försedda med ett skikt av Cleantech på luftsidan.
- Materialet är typgodkänt för invändig beklädnad av ventilationskanaler.
- Bafflarna är monterade på skenor och kan enkelt dras ut för rengöring.
- För att minimera tryckfallet är bafflarna spetsade.
- Ljuddämpare finns i fyra olika längder beroende på vilka krav på dämpning som erfordras.

Mått (mm)

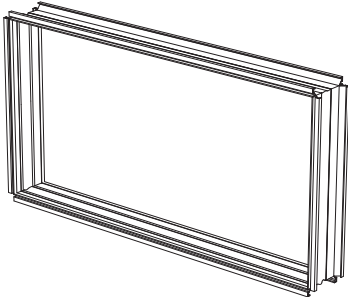
Storlek	Modul				B	H
	30	40	50	60		
100	900	1200	1500	1800	980	505
150	900	1200	1500	1800	1080	695
190	900	1200	1500	1800	1360	695
240	900	1200	1500	1800	1360	805
300	900	1200	1500	1800	1575	805
360	900	1200	1500	1800	1575	990
480	900	1200	1500	1800	1950	990
600	900	1200	1500	1800	2160	1095

Vikt (kg)

Storlek	Modul			
	30	40	50	60
100	40	50	80	90
150	50	65	100	115
190	65	80	130	145
240	70	90	145	160
300	85	105	170	190
360	100	125	200	225
480	115	145	235	260
600	145	180	290	325

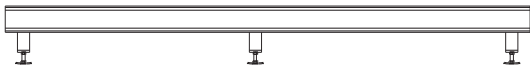
Tillbehör

Dukstos (kod EMMT-03)



Av flexibel väv för kanalanslutning.
Längd 110–150 mm.

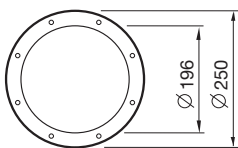
Stativ (EMMT-05)



Golvstativ för användning som underrede till aggregat, blockdelar och funktionsinredningar.

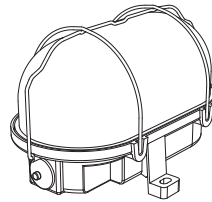
- Stativet består av strängsprutade anodiserade aluminiumprofiler. Profilerna monteras samman med hjälp av skruvförband. Benen har ställbara fötter.
- Höjd 195–245 mm.
- Längd och bredd enligt produktvalsprogram IV Produkt Designer.

Inspektionsglas (kod EMMT-06)



Inspektionsglaset består av inner- och ytterglas i plexiglas. Endast för hölje 00 (standardisolering).

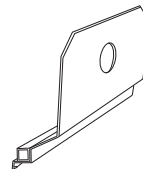
Invändig belysning (kod EMMT-07)



Belysningsarmaturen har kapslingsklass IP 44 och är försedd med aluminiumreflektor, räfflad glaskupa och skyddsgaller i stål.

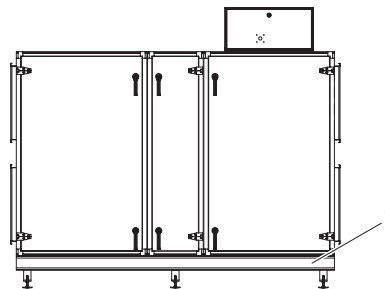
Höjd = 175, bredd = 120, djup = 115 mm.

Lyftögla (kod EMMT-08)



Lyftöglan skjuts in i det befintliga spåret i aluminiumprofilen.

Enhetsutförande (kod EMMT-10)

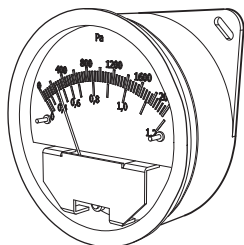


1. Stativ EMMT-05

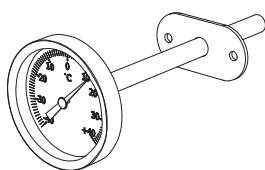
Samtliga aggregatkombinationer kan fås i enhetsutförande.

- Alla ingående funktionsdelar levereras monterade och uppställda på stativ EMMT-05.
- Längd, bredd och höjd enligt produktvalsprogram IV Produkt Designer.

Flödesmätare manometertyp (kod ESET-04)

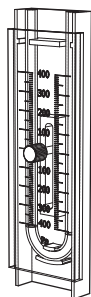


Termometer (kod EMMT-16)



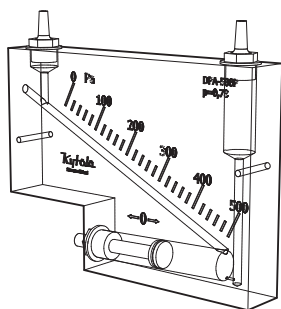
Visartermometer av instickstyp. -40 till +40 °C.

Filtervakt manometer U-rör (kod MIET-FB 01)



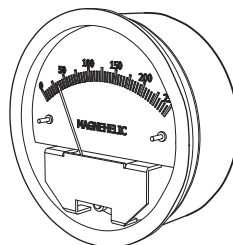
Mätområde 0±400 Pa

Filtervakt manometer Kytölä (kod MIET-FB 02)



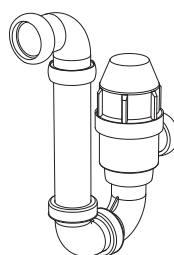
Mätområde 0–500 Pa.

Filtervakt manometer Magnehelic (kod MIET-FB 03)



Mätområde 0–250 Pa.

Vattenlås (kod MIET-CL 04)



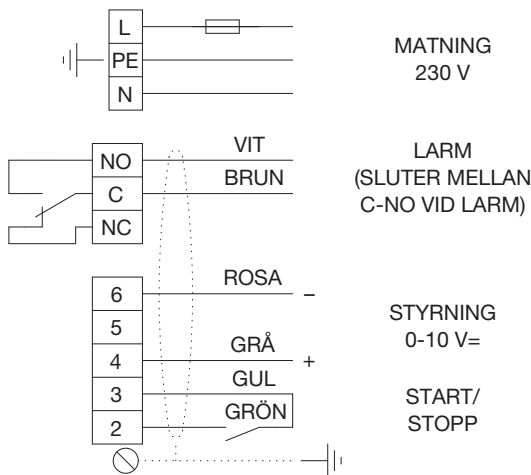
För kondensvatten i dräneringsledning.
I plastmaterial med inbyggd backventil.

Inkopplingsanvisningar och avsäkringar

Komponenter exkl. styr

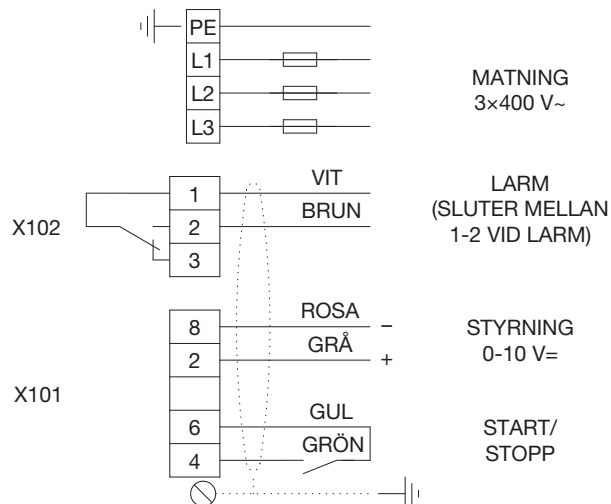
Följande inkopplingsanvisningar gäller för aggregat som levereras utan styrutrustning.

Fläkt/filterdel storlek 100 (kod EFT, EFF)



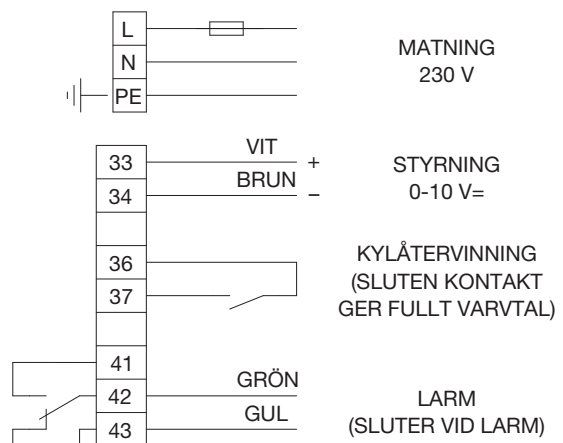
Rek. avsäkring 10AT

Fläkt/filterdel storlek 150-600 (kod EFT, EFF)



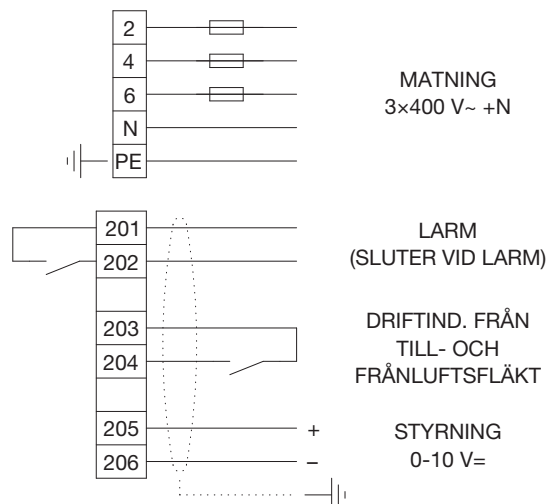
Fläktvariant	Rek. avsäkring (AT)
150-2, 190-2, 240-1, 240-2, 300-1, 300-2, 360-1, 360-2, 480-1	10
480-2, 480-3, 600-1, 600-2, 600-3	16

Återvinnare rotor (kod EXA)



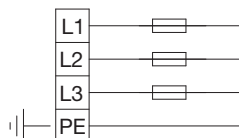
Rek. avsäkring 10AT

Kylaggregat StarCooler (kod ECU) och StarCooler med kylåtervinning (kod ECR)

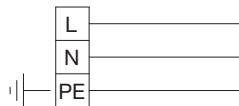


Storlek / effektvariant / rek. avsäkring (A)											
100	150	190	240	300	360	480	600				
1	1	1	1	1	2	1	2	1	2	1	2
16	20	25	25	35	50	35	50	50	63	63	80

**Luftvärmare EI t.o.m. 27 kW
(kod ESET-EV)**



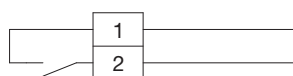
MATNING
3×400 V~



MANÖVER
230 V~



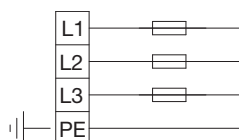
STYRNING
0-10 V=



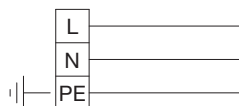
LARM
(SLUTER VID LARM)

Storlek	Effektvariant / rek. avsäkring (A)			
	1	2	3	4
100	10	20	40	-
150	10	25	40	-
190	16	40	-	-
240	20	40	-	-
300	25	-	-	-
360	32	-	-	-

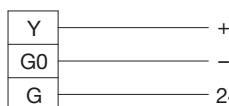
**Luftvärmare EI fr.o.m. 30 kW
(kod ESET-EV)**



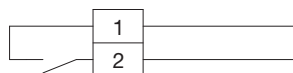
MATNING
3×400 V~



MANÖVER
230 V~



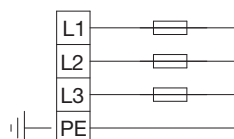
STYRNING
0-10 V=
24 V~



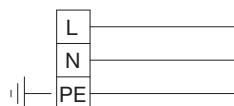
LARM
(SLUTER VID LARM)

Storlek	Effektvariant / rek. avsäkring (A)			
	1	2	3	4
100	-	-	-	-
150	-	-	-	63
190	-	-	50	80
240	-	-	80	125
300	-	50	80	125
360	-	63	100	160

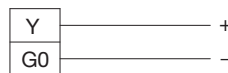
**Luftvärmare EI
(kod MIE-EL/ELEE)**



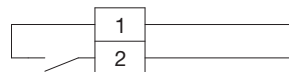
MATNING
3×400 V~



MANÖVER
230 V~



STYRNING
0-10 V=



LARM
(SLUTER VID LARM)

Storlek	Effektvariant / rek. avsäkring (A)				
	01	02	03	04	05
100	10	16	32	50	80
150	16	25	40	80	100
190	16	25	63	100	160
240	20	40	80	125	200
300	25	40	80	160	-
360	25	50	100	200	-
480	35	80	160	-	-
360	40	80	200	-	-

Aggregat inkl. styr

Elscheman

För elscheman till aggregat med styrutrustning, se produktvalsprogram IV Produkt Designer.

Avsäkring separat kraftmatning

Aggregatfunktionerna kraftmatas separat, följande avsäkringar rekommenderas.

	Storlek / effektvariant / rek. avsäkring (A)																	
	100		150		190		240		300		360		480			600		
	1	2	1	2	1	2	1	2	1	2	1	2	1	2	3	1	2	3
Kylaggregat	16	–	20	–	25	–	25	–	35	50	35	50	50	63	–	63	80	–
Ventilation	–	16	–	16	–	16	16	16	16	16	16	25	25	32	40	32	40	40
Elbatteri	För elbatteri, se rekommenderade avsäkringar på föregående sida.																	

Styr

Styrutrustning	76
Placering styrskåp.....	76
Normer och standarder.....	77
Omgivningsförhållanden.....	77
Säkerhetsbrytare Top/Compact.....	77
Shuntenhet.....	77
Övriga styrfunktioner.....	80
Larm och driftsindikering.....	80
Tillbehör styr	81

! Denna produktkatalog är avsedd att ge information om produkter i Envistar-serien och ska ses som ett komplement till produktvalsprogram IV Produkt Designer.

- Innan beställning av produkter ska alltid dimensionering utföras i IV Produkt Designer.

Styrutrustning

Till Envistar luftbehandlingsaggregat finns styrutrustningen Siemens Saphir.

Med den integrerade styrutrustningen erhålls ett komplett, programmerat och funktionstestat aggregat med projektanpassade scheman som är färdigt att driftsättas.



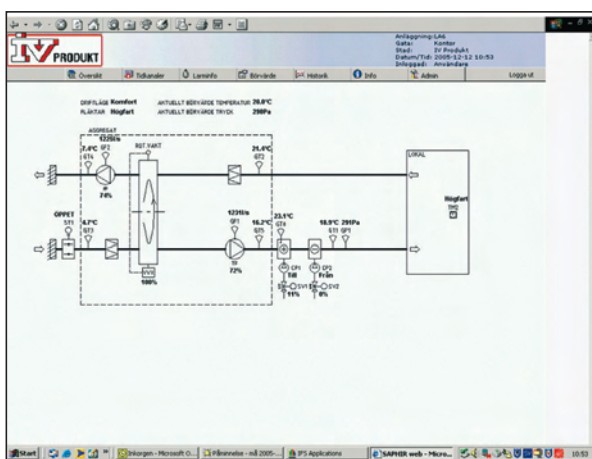
Med styrutrustningen erhålls optimering av flöde och temperatur samt övervakning genom enkelt handhavande.

All information ges i klartext via en handterminal.

Kabellängden på handterminalen är 2 m.

Styrutrustningen har en processenhet med omfattande funktionalitet och flera olika kommunikationsmöjligheter:

- Modbus RTU RS-485 (ingår som standard)
- BACnet TCP/IP
- LON Works
- OPC-server via TCP/IP eller modem
- SMS larm
- Internet TCP/IP eller modem till inbyggd webb-server

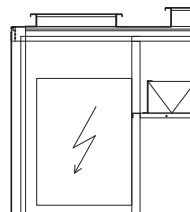


Exempel flödesbild från webb-server

Placering styrskap

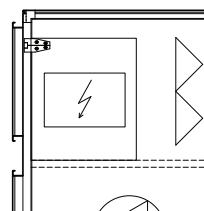
Styrskapens placering för de olika aggregaten framgår nedan.

Top



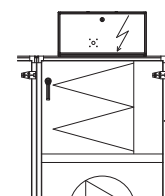
Invändig placering Envistar Top vänsterutförande.

Compact

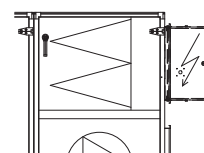


Invändig placering Envistar Compact vänsterutförande.

Flex



Placering ovanpå, Envistar Flex storlek 100, 150 och 190.



Placering på sidan, Envistar Flex storlek 240, 300, 360, 480 och 600.

Normer och standarder

Aggregat som levereras med monterad styrutrustning från fabrik, och är klara för driftsättning, är CE-märkta.

Avseende el- och styrutrustning överensstämmer aggregaten med bl.a. följande normer och standarder:

EN 60204-1, ELSÄK 2004:1, SS-EN 60529, SEN 2121, SS 436 4000

EMC-Direktiv 89/336/EEG, EN 50081-1, EN 61000-6-1, EN 61000-6-2:2005, EN 61000-6-3

Lågspänningsdirektiv 73/23/EEG

Omgivningsförhållanden

Omgivningstemperatur för styrutrustning ska under drift vara 0-40 °C.

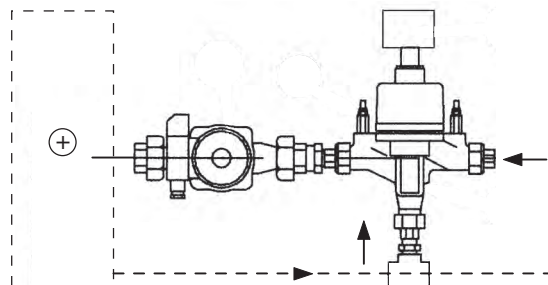
Envistar Compact i utomhusutförande är försedd med styrskåpsvärmare.

Säkerhetsbrytare Top/Compact

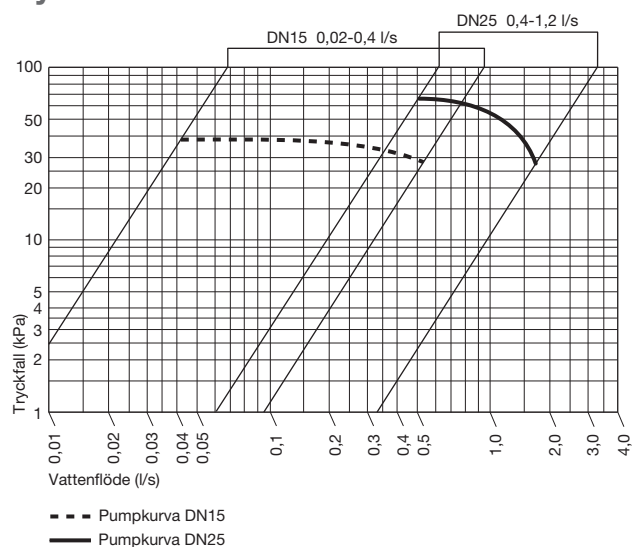
Säkerhetsbrytare bör monteras och inkopplas på respektive kraftmatning.

Shuntenhet

Shuntenheten är ett tillbehör som regleras via styrutrustningen. Se avsnitt Tillbehör styr, ST53.



Tryckfall



Funktioner

Styrutrustningen ger möjlighet till reglering av följande funktioner.

Temperatur



Temperaturregulering kan genomföras med följande funktioner:

- **Tilluftstemperatur**

Konstanthållning av tilluftstemperaturen med möjlighet att förskjuta börvärdet beroende på utetemperaturen enligt kurva.

- **Frånluftstemperatur**

Konstanthållning av frånluftstemperaturen med möjlighet att förskjuta börvärdet beroende på utetemperaturen enligt kurva.

Tilluftstemperaturen min- och max-begränsas till inställda värden.

- **Rumstemperatur**

Konstanthållning av rumstemperaturen med möjlighet att förskjuta börvärdet beroende på utetemperaturen enligt kurva. Tilluftstemperaturen min- och max-begränsas till inställda värden.

- **Klimatanpassning**

Används med fördel när aktiv kyla är vald. På vintern är det konstant tilluftstemperaturregulering och på sommaren växlar den automatiskt över till kaskadreglering med min- och max-begränsning av tilluftstemperaturen.

Varvtalet på fläktarna ökas automatiskt innan den aktiva kylan kopplas in. Förskjutning av börvärdet beroende på utetemperaturen enligt kurva.

Flöde och fläktar



Flödesreglering sker genom styrning av fläktar med nedanstående regleringsparametrar. Börvärden för hel- och halvfart inställs via handterminal, omkoppling mellan hel- och halvfart sker via tidkanal.

- **Tryckreglering TF/FF**

Trycket i till- och frånluftskanal konstanthålls via tryckgivare och varvtalsstyrning av fläktarna.

Det verkliga trycket i respektive kanal kan enkelt avläsas via handterminal.

Vid anläggning med StarCooler ska grundflödet överstiga kylaggregatets min-flöde.

- **Tryckreglering TF/slavstyrning luftflöde FF**

Trycket i tilluftskanalen konstanthålls via tryckgivare och varvtalsstyrning av fläkten.

Luftflödet från tilluftsläkten slavstyr luftflödet på frånluftsläkten via varvtalsstyrningen av fläkten så att luftflödet i lokalen balanseras.

Det verkliga trycket och flödet i tilluften samt flödet i frånluften kan enkelt avläsas via handterminal.

- **Flödesreglering TF/FF**

Luftflödet i aggregatet konstanthålls via mätsonder i resp fläktinlopp, och varvtalsstyrning av fläktarna.

Det verkliga flödet genom aggregatet kan enkelt avläsas via handterminal.

- **Fläktstyrning en eller tvåhastighet**

Varje fläkt kan styras i en eller två hastigheter utifrån injusterade luftflöden. Respektive luftflöde injusteras enkelt via handterminalen.

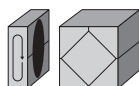
- **Utekomparerad luftmängd**

Via utetemperaturen kan luftmängden antingen ökas eller minskas.

- **Förregling hastighet 2 vid låg utetemp**

Vid inställbar utetemperatur kan hastighet 2 förreglas.

Återvinning



Återvinning effektregleras och övervakas enligt följande:

- **Roterande värmeväxlare**

Värmeväxlaren effektregleras i sekvens med värme- och kylbatteri.

- **Plattvärmväxlare**

Värmeväxlaren effektregleras i sekvens med värme- och kylbatteri. Påfrostningsgivaren tvångsöppnar by-passpjäll vid understigande temperaturgräns.

Tillsatsvärme



Tillsatsvärme effektregleras och övervakas enligt följande:

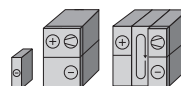
- **Luftvärme el**

Luftvärmaren effektregleras i sekvens med värmväxlare och kylbatteri. Erforderlig styrutrustning för effektregleringen är integrerad i luftvärmaren. Luftvärmaren efterkyls vid normalt stopp av aggregatet.

- **Luftvärmare vatten**

Luftvärmaren effektregleras i sekvens med värmväxlare och kylbatteri. Till luftvärmare vatten medlevereras frysvaktsgivare som tvångsöppnar ventilen vid frysfara, därefter stoppar aggregatet, samt varmhåller luftvärmaren vid stillestånd.

Kyla



Följande kylfunktioner finns att tillgå:

- **StarCooler (kod ECU)**

Kylaggregatet effektregleras i sekvens med värmeåtervinnare och värmebatteri.

- **StarCooler med kylåtervinning (kod ECR)**

Kylaggregatet effektregleras i sekvens med värmeåtervinnare och värmebatteri. Värmväxlaren styrs upp på maxvarvtal för kylåtervinning.

- **Vattenkyla**

Kylbatteri effektregleras i sekvens med värmeåtervinnare och värmebatteri.

- **DX-kyla 1 steg**

1 steg kyla styrs i sekvens med värmeåtervinnare och värmebatteri. Slutande potentialfri kontakt max 230 V.

- **DX-kyla 2-3 steg**

2-3 steg kyla styrs i sekvens med värmeåtervinnare och värmebatteri. Slutande potentialfria kontakter max 230 V.

- **Nattkyla**

Aggregatet startas nattetid på helfart för att kyla lokalerna då inställda temperaturer på uteluft och frånluft uppnås.

- **Kylåtervinning via roterande vvx**

Om kylbehov föreligger och uteluftens temperatur överstiger frånluftens med inställd differens, startas återvinnaren med fullt varvtal.

Ska inte aktiveras med StarCooler (kod ECU).

Övriga styrfunktioner

Följande övriga styrfunktioner finns bl.a. att tillgå:

- **Styrning via årsur**

Veckoprogrammet är ett sjudagarsprogram för start/stopp och för hel- eller halvfartsdrift med möjlighet att styra aggregatet med olika helg-program.

- **Driftinformation**

Via handterminalen kan följande driftsinformation enkelt avläsas.

Den verkliga temperaturen i tilluften, frånluften och uteluften samt driftstatus, fläktstatus, aktuella börvärden och utsignaler.

- **Cirkulationspump för värmebatteri**

Cirkulationspumpen stoppas då inget värmebehov föreligger. Vid stillestånd motionskörs pumpen.

För larmindikering kan styrutrustningen kompletteras med underströmslarm ST61 (1-fas) eller överströmslarm ST62 (3-fas).

- **Cirkulationspump för kylbatteri**

Cirkulationspumpen stoppas då inget kylbehov föreligger. Vid stillestånd motionskörs pumpen.

För larmindikering kan styrutrustningen kompletteras med underströmslarm ST63 (1-fas) eller överströmslarm ST64 (3-fas).

- **Drifttidsmätning**

Det totala antalet driftstimmar kan avläsas via handterminalen. Larmindikering efter antal inställda timmar.

Larm och driftindikering

Indikeras väl synligt på handterminalen. Följande händelser medför indikering:

- Avvikelse från tillufttemperaturens börvärde.
- Avvikelse i differenstryck/luftflöde.
- Larm från roterande värmeåtervinnare, kylanläggning, elbatteri, frysvakt, tillufts/frånlufts fläkt, givarfel, filtervakter och externa rök-/branddetektorer m.m. Summalarm och driftsindikering är kopplat till plint i aggregatet för eventuell vidarekoppling.
- 15 senaste händelserna via larmhistorik.

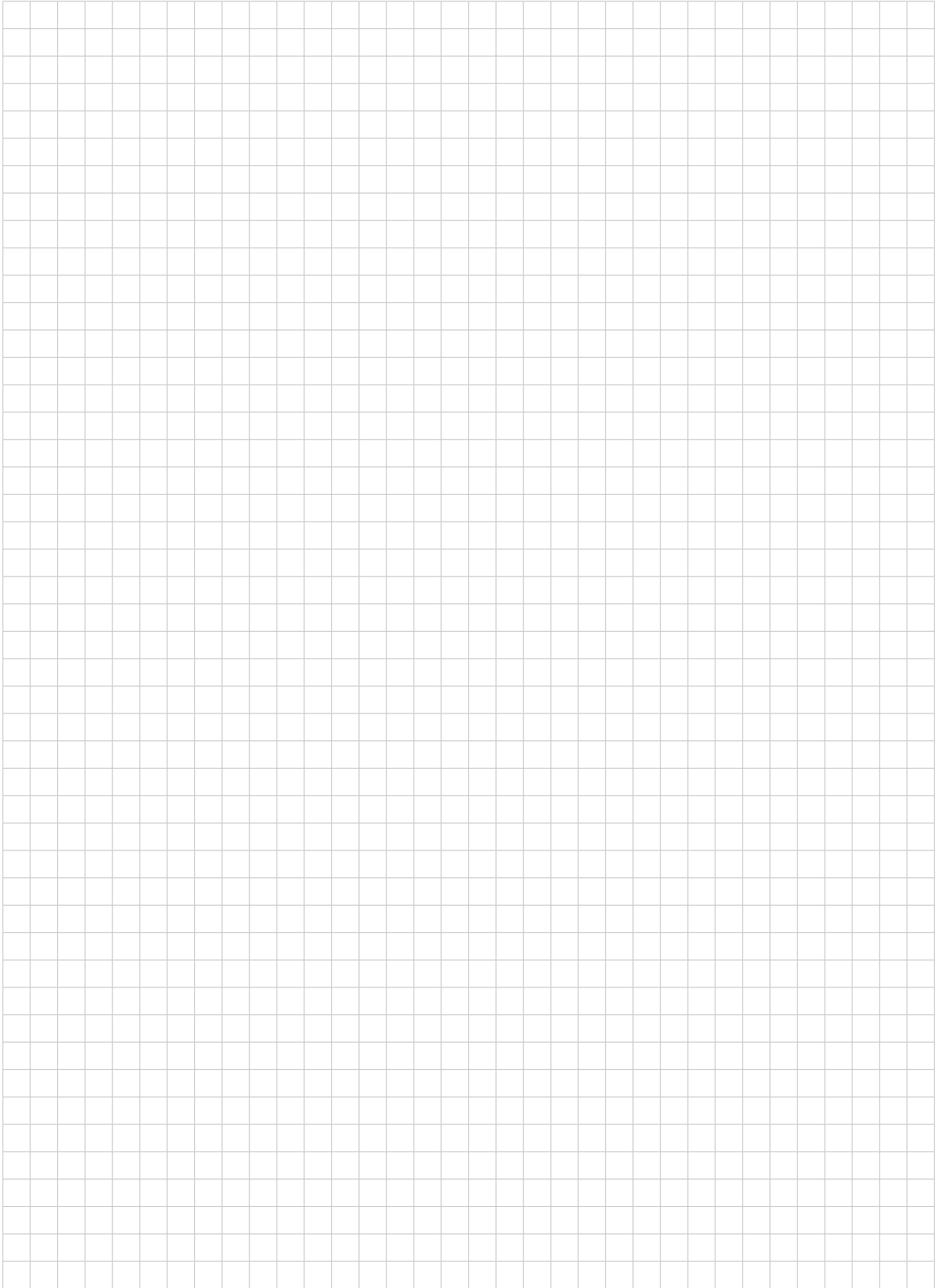
Tillbehör styr

Styrutrustningen kan kompletteras med tillbehör för utökad funktionalitet enligt följande.

Kod	Tillbehör	Funktion
ST01	Tryckreglering TF/FF	Trycket i till- och frånluftskanal konstanthålls via tryckgivare och varvtalsstyrning av fläktarna. Börvärden för hel- och halfart inställs via handterminal, omkoppling mellan hel- och halfart sker via tidkanal.
ST02	Tryckreglering TF och slavstyrning luftflödet FF	Trycket i tilluftskanalen konstanthålls via tryckgivare och varvtalsstyrning av fläkten. Luftflödet från tilluftsfälkten slavstyr luftflödet på frånluftsfälkten via varvtalsstyrningen av fläkten så att luftflödet i lokalen balanseras. Funktionen ger även möjlighet till börvärdesförskjutning för kompensering av renblåsningens flöde. Börvärden för hel- och halfart inställs via handterminal, omkoppling mellan hel- och halfart sker via tidkanal.
ST03	Flödesreglering TF/FF	Luftflödet i aggregatet konstanthålls via mätsonder i respektive fläktinlopp, och varvtalsstyrning av fläktarna. Börvärden för hel- och halfart inställs via handterminal, omkoppling mellan hel- och halfart sker via tidkanal.
ST11	Timer 1/2-fart	Elektronisk timer (1-5 h). Vid aktivering av timer startar aggregatet på halfart. Aggregatet återgår till normaldrift efter tid som är inställd på timern.
ST12	Timer 1/1-fart	Elektronisk timer (1-5 h). Vid aktivering av timer startar aggregatet på helfart. Aggregatet återgår till normaldrift efter tid som är inställd på timern.
ST13	Forceringsenhet spjällstyrning 1/1-fart	Elektronisk timer (1-5 h). Vid aktivering av timer startar aggregatet på helfart samt öppnar spjällställdon (24 V max. 4 st). Aggregatet återgår till normaldrift och spjällställdon stänger efter tid som är inställd på timern.
ST14	Externt stopp aggregat	Via extern potentialfri kontakt nödstoppas aggregatet, ex. externt brandlarm.
ST15	Närvarogivare 1/1-fart	Vid aktivering av närvarogivare startar aggregatet på helfart. Aggregatet återgår till normaldrift efter tid som är inställd på närvarogivaren.
ST16	Luftkvalitetstyrning (CO ₂)	När CO ₂ -givare (rum- eller kanalgivare) överstiger inställt gränsvärde ökas luftmängden.
ST21	Spjällmotor uteluft	Uteluftspjäll öppnar inställd tid före start av aggregat och stänger vid stopp. Vid spänningsbortfall stänger spjället via fjäderretur (24 V).
ST22	Spjällmotor avluft	Avluftspjäll öppnar inställd tid före start av aggregat och stänger vid stopp. Vid spänningsbortfall stänger spjället via fjäderretur (24 V).
ST23	Spjällmotor frånluft	Frånluftspjäll öppnar inställd tid före start av aggregat och stänger vid stopp. Vid spänningsbortfall stänger spjället via fjäderretur (24 V).
ST31	Inbyggt kylaggregat StarCooler	StarCooler är ett inbyggt kylaggregat som effektregeras i sekvens med värmeåtervinnare och värmebatteri.
ST32	Inbyggt kylaggregat StarCooler med kylåtervinning	StarCooler är ett inbyggt kylaggregat som effektregeras i sekvens med värmeåtervinnare och värmebatteri. Värmeväxlaren styrs upp på maxvarvtal för kylåtervinning. Gäller aggregat Envistar Top och Envistar Flex.
ST33	Spänningsmatning Envistar Top med kylaggregat StarCooler	Envistar Top med kylaggregat StarCooler spänningsmatas från den inbyggda styrutrustningen. Gäller ej aggregat Envistar Compact och Envistar Flex.
ST34	Funktion Vattenkyla	Kylbatteri effektregeras i sekvens med värmeåtervinnare och värmebatteri. (exkl. ventilställdon, styrsignal 0-10 VDC)
ST35	Ställdon till vattenkyla	Ventilställdon för vattenkyla (SQX62 slaglängd 20 mm styrsignal 0-10 VDC).
ST36	DX-kyla 1 steg	1 steg kyla styrs i sekvens med värmeåtervinnare och värmebatteri. Slutande potentialfri kontakt max 230 V.

ST37	DX-kyla 2-3 steg	2-3 steg kyla styrs i sekvens med värmeåtervinnare och värmebatteri. Slutande potentialfria kontakter max 230 V.
ST41	Nattkyla	Aggregatet startar upp nattetid under sommarmånaderna för att känna av om lokalen behöver kylas med uteluft. Om det behövs nattkylas fortsätter aggregatet att vara i drift tills inställd temperatur på frånluft uppnås.
ST42	Intermittent nattdrift uteluft	Aggregatet startar upp nattetid under vintermånaderna för att känna av om lokalen behöver värmas. Om det behövs värmas fortsätter aggregatet att vara i drift tills inställd temperatur på frånluften uppnås.
ST43	Intermittent nattdrift återluft	Aggregatet startar upp nattetid med returluft under vintermånaderna för att känna av om lokalen behöver värmas. Om det behövs värmas fortsätter aggregatet att vara i drift med returluft tills inställd temperatur på frånluften uppnås.
ST44	Filtervakter TF/ FF	När trycket överstiger inställt värde på resp. filtervakt aktiveras larm.
ST45	Yttre börvärdesomställare	Via börvärdesomställare ändras huvudbörvärdet från en extern plats.
ST46	Tryckavfrostning roterande vvx	När trycket överstiger inställt värde på värmeväxlaren, styrs den ner på lågvarv.
ST47	Verkningsgradsövervakning vvx	Temperaturverkningsgraden mäts över värmeväxlaren när styrsignalen är 100%. Vid understigande larmgräns aktiveras larm.
ST48	Kundanpassat elschema	Beteckningar på givare, ställdon m.m. ändras enligt kundunderlag.
ST51	Tvåvägsventil med ställdon för värmebatteri	Ventil och ställdon passande till värmebatteri.
ST52	Ställdon till värmebatteri	Ventilställdon till värmebatteri (SQX62 slaglängd 20 mm styrsignal 0-10 V).
ST53	Shuntenhet DN15 0,02-0,4 l/s DN25 0,4-1,2 l/s	Är en shuntenhet för vattenvärme med variabelt flöde på primärsidan. Ventilen är av gjutjärn med gängade anslutningar och förskruvningar. kvs-värdet är justerbart och kan ändras under drift med bibehållen lyfthöjd utan att vattensystemet behöver tömmas. Våt cirkulationspump med blockeringssäker 3-hastighetsmotor ingår. Ställdon medlevereras.
ST61	Underströmslarm 1-fas cirk.-pump värme	Vid onormalt stopp av cirkulationspumpen (max 1,5 A) löser underströmskyddet ut och larm aktiveras.
ST62	Motorgrupp 3-fas cirk.-pump värme	Motorgrupp för styrning och larmindikering av cirkulationspumpen (0,25-1,6 A). Levereras löst för extern spänningsmatning.
ST63	Underströmslarm 1-fas cirk.-pump kyla	Vid onormalt stopp av cirkulationspumpen (max 1,5 A) löser underströmskyddet ut och larm aktiveras.
ST64	Motorgrupp 3-fas cirk.-pump kyla	Motorgrupp för styrning och larmindikering av cirkulationspumpen (0,25-1,6 A). Levereras löst för extern spänningsmatning.
ST65	Spänningsmatning elbatteri Envistar Top	Intern spänningsmatning av det inbyggda elbatteriet. (endast till Envistar Top).
RÖK OCH BRAND		
ST71	Rökdetektor TF	Vid utlöst rökdetektor stoppas aggregatet och larm aktiveras. Rökdetektor för kanalmonterad är av joniserande typ, detektorn måste alltid kopplas till en kontrollenhet.
ST72	Rökdetektor FF	Vid utlöst rökdetektor stoppas aggregatet och larm aktiveras. Rökdetektor för kanalmonterad är av joniserande typ, detektorn måste alltid kopplas till en kontrollenhet.
ST73	Kontrollenhet rökdetektor	Kontrollenheten monteras i styrskåpet eller i en lös kapsling för stopp av aggregat och styrning av eventuellt rökgas-/ brandspjäll. Flera rökdetektorer kan kopplas till en kontrollenhet.

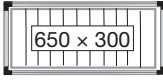
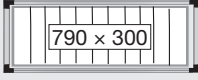
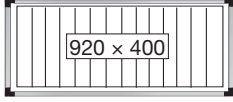
ST74	Brandspjällsmotionering max 4 st spjällställdon	Vid inställd tid motioneras brand- /rökgasspjäll var 48:e timma, samtidigt stoppas aggregatet under denna tid. Larm aktiveras om något av spjällen har fastnat (gemensamt larm). Vid externt levererade spjäll ska dessa ställdon vara med ändlägeskontakter samt 24 V.
ST75	Brandspjällsmotionering max 8 st spjällgrupper	Var 48:e timma motioneras brand- /rökgasspjäll, samtidigt stoppas aggregatet under denna tid. Larm aktiveras om något av spjällen har fastnat (larm för varje grupp). Vid externt levererade spjäll ska dessa ställdon vara med ändlägeskontakter samt 24 V, max belastning 200 VA. Monteras externt.
ST81	Spjällmotor rökgas TF avstängning	Vid röklarm från kontrollenhet stänger rökgasspjäll i tilluftskanal. Spjällmotor levereras i 24 V utförande med fjäderretur 16 Nm och är IP 54 kapslad.
ST82	Styrning rökgasspjäll TF avstängning exkl motor	Vid röklarm från kontrollenhet stänger rökgasspjäll i tilluftskanal. Exkl spjällmotor, motorn ska levereras i 24 V utförande med fjäderretur och ändlägeskontakter.
ST83	Spjällmotor rökgas FF avstängning	Vid röklarm från kontrollenhet stänger rökgasspjäll i frånluftskanal. Spjällmotor levereras i 24 V utförande med fjäderretur 16 Nm och är IP54 kapslad.
ST84	Styrning rökgasspjäll FF avstängning exkl motor	Vid röklarm från kontrollenhet stänger rökgasspjäll i frånluftskanal. Exkl spjällmotor, motorn ska levereras i 24 V utförande med fjäderretur och ändlägeskontakter.
ST85	Spjällmotor rökgas TF evakuering	Vid röklarm från kontrollenhet öppnar rökgasspjäll i tilluftskanal. Spjällmotor levereras i 24 V utförande med fjäderretur 16 Nm och är IP54 kapslad.
ST86	Styrning rökgasspjäll TF evakuering exkl. motor	Vid röklarm från kontrollenhet öppnar rökgasspjäll i tilluftskanal. Exkl spjällmotor, motorn ska levereras i 24 V utförande med fjäderretur och ändlägeskontakter.
ST87	Spjällmotor rökgas FF evakuering	Vid röklarm från kontrollenhet öppnar rökgasspjäll i frånluftskanal. Spjällmotor levereras i 24 V utförande med fjäderretur 16 Nm och är IP54 kapslad.
ST88	Styrning rökgasspjäll FF evakuering exkl. motor	Vid röklarm från kontrollenhet öppnar rökgasspjäll i frånluftskanal. Exkl spjällmotor, motorn ska levereras i 24 V utförande med fjäderretur och ändlägeskontakter.
KOMMUNIKATION		
	Kommunikation via Modbus (ingår som standard)	Ett öppet protokoll Modbus RTU RS-485.
ST91	Kommunikation via LON	Ett öppet protokoll med standardprofil enligt LON Works med 64 fasta SNVT:s.
ST92	Kommunikation via OPC	Ett öppet protokoll för kommunikation mot Windows-baserade övervakningssystem. Kommunikationskortet har inbyggd OPC-server för anslutning via TCP/IP eller modem.
ST93	Kommunikation via webb	Webb-server som möjliggör övervakning av temperaturer, flöden, utsignaler samt loggning av värden etc. Ändring av börvärden och tidkanaler. Vidaresändning av larm via E-post. Dynamisk och objektsanpassad flödesbild med värden finns sparade i ett inbyggt minne som presenteras av den inbyggda webb-servern (inget överordnat system behövs, bara en vanlig webbläsare t.ex. Internet Explorer). Anslutning via TCP/IP eller modem.
ST94	Kommunikation via SMS	Via ett GSM-modem överförs SMS-meddelandet till valbara mobilnummer. Exempel på larm: Från: +4670 123 456 Larm: Klass A Datum: 2005-12-24 Tid: 15:00 Info: Larm Rök/Brand Vid: LA01, Kv Tomten, Nordpolen
ST95	Kommunikation via BACnet	Ett öppet protokoll för kommunikation mot övervakningssystem via TCP/IP eller modem.



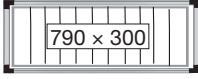
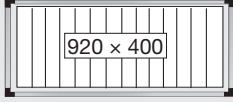
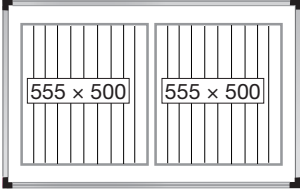
Filteröversikt

Envistar Top	86
Envistar Compact	86
Envistar Flex	87

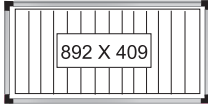
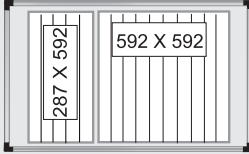
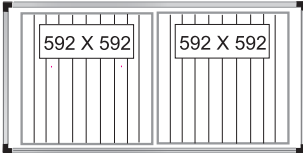
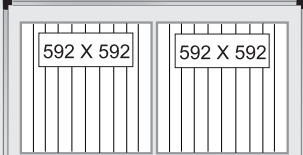
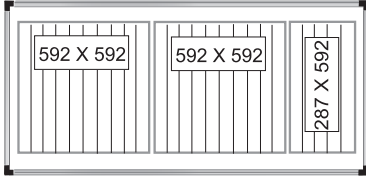
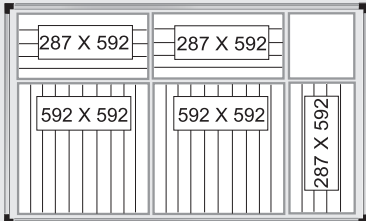
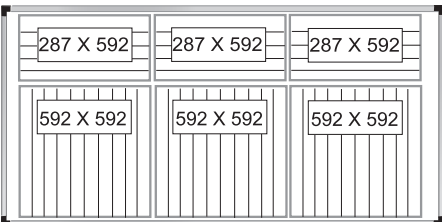

Envistar Top

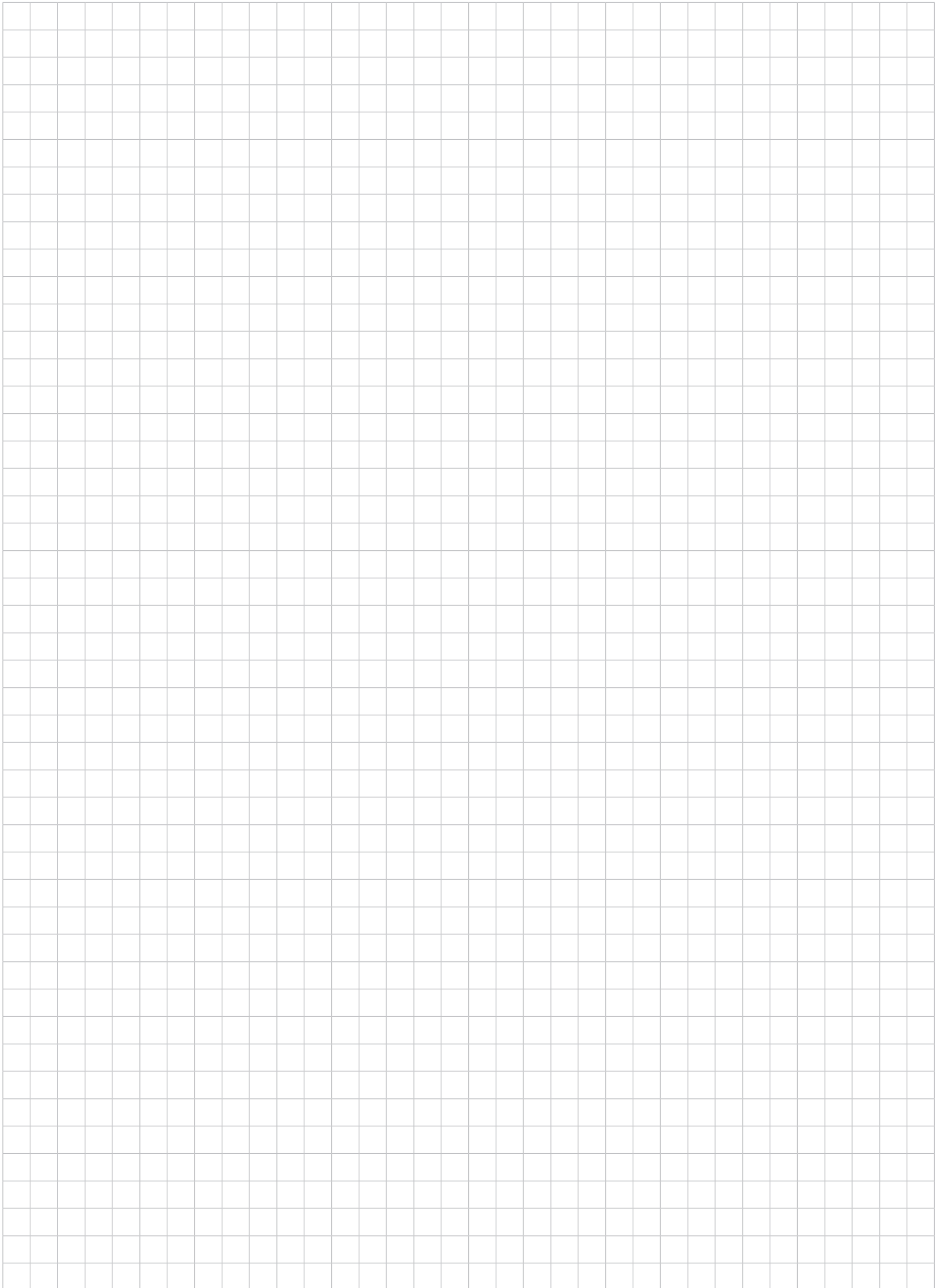
Filterbet.	Antal	Storlek (mm)	Längd (mm)	Filteryta total (m ²)	
ETEF-03	1	650 × 300	100	F5 = 5,7 / F7 = 6,8	
ETEF-06	1	790 × 300	100	F5 = 6,9 / F7 = 8,3	
ETEF-10	1	920 × 400	100	F5 = 10,5 / F7 = 12,9	

Envistar Compact

Filterbet.	Antal	Storlek (mm)	Längd (mm)	Filteryta total (m ²)	
ECEF-06	1	790 × 300	100	F5 = 6,9 / F7 = 8,3	
ECEF-10	1	920 × 400	100	F5 = 10,5 / F7 = 12,9	
ECEF-14	2	555 × 500	100	F5 = 15,9 / F7 = 19,1	

Envistar Flex

Filterbet.	Antal	Storlek (mm)	Längd (mm)	Filteryta total (m ²)	
ELEF-100	1	892 × 409	380	G3 = 2,4 / F6-8 = 4,3	
ELEF-150	1 1	592 × 592 287 × 592	550 550	G3 = 3,9 / F6-9 = 9,8	
ELEF-190	2	592 × 592	550	G3 = 5,2 / F6-9 = 13,0	
ELEF-240	2	592 × 592	550	G3 = 5,2 / F6-9 = 13,0	
ELEF-300	2 1	592 × 592 287 × 592	550 550	G3 = 6,5 / F6-9 = 16,3	
ELEF-360	2 3	592 × 592 287 × 592	550 550	G3 = 9,1 / F6-9 = 22,9	
ELEF-480	3 3	592 × 592 287 × 592	550 550	G3 = 11,7 / F6-9 = 29,4	
ELEF-600	3 4	592 × 592 287 × 592	550 550	G3 = 13,0 / F6-9 = 32,7	



Kodnycklar

Envistar Top	90
Aggregat och aggregatkomponenter	90
Komponenter för kanalmontage	90
Tillbehör	90
Envistar Compact	91
Aggregat och aggregatkomponenter	91
Komponenter för kanalmontage	91
Tillbehör	92
Envistar Flex	93
Blockdelar	93
Komponenter för kanalmontage	94
Funktionsinredningar	95
Tillbehör	96

! Denna produktkatalog är avsedd att ge information om produkter i Envistar-serien och ska ses som ett komplement till produktvalsprogram IV Produkt Designer.

- Innan beställning av produkter ska alltid dimensionering utföras i IV Produkt Designer.

Envistar Top

Aggregat och aggregatkomponenter

Aggregat (kod ETER, ETCR)

ETER -b-c-d-0-00
ETCR -b-c-d-e-00

b - Storlek	03, 06, 10
c - Hölje	00 = Standardisolering E3 = Isolering brandklass EI 30
d - Rotor	NO = Normal HY = Hygroskopisk NP = Normal Plus HP = Hygroskopisk Plus
e - Effektvariant kylaggregat	0 = Utan kylaggregat 1 = Effektvariant 1 2 = Effektvariant 2

Tillbehör:

ETET-04 -b	Flödesmätare manometertyp
b - Storlek	03, 06, 10

Inspektionssida anges vid beställning.

Filter (kod ETEF)

ETEF -b -f

b - Storlek	03, 06, 10
f - Filterklass	F5, F7

Tillbehör:

ETET-06 -b	Rostfri bottenplåt uteluftsintag
b - Storlek	03, 06, 10
MIET-FB -b	Filtervakt
b - Typ	01 = Manometer U-rör 02 = Manometer Kytölä 03 = Manometer Magnehelic

Luftvärmare vatten (kod ETEV, ETTV)

ETEV -b	Luftvärmare vatten
ETTV -b	Luftvärmare vatten Thermoguard
b - Storlek	06, 10, 14
g - Effektvariant	1, 2

Luftvärmare EI (kod ETEE)

ETEE-EV -b -g	
b - Storlek	03, 06, 10
g - Effektvariant	1, 2

Komponenter för kanalmontage

Avstängningsspjäll (kod ETET-UM)

ETET-UM -b

b - Storlek	03, 06, 10
-------------	------------

Trimspjäll (kod ETET-TR)

ETET-TR -b

b - Storlek	03, 06, 10
-------------	------------

Luftkylare vatten (kod ETET-VK)

ETET-VK -b -3

a - Storlek	03, 06, 10
-------------	------------

Ljuddämpare (ETET-LD)

ETET-LD -b -c

b - Storlek	03, 06, 10
c - Typ	1, 2 = storlek 03 2 = storlek 06 och 10

Tillbehör

Ställfot (kod ETET-01)

För montage i stativbalk.

Dukstos (kod ETET-02)

Flexibel väv, l = 110–150 mm.

ETET-02 -b

b - Storlek	03, 06, 10
-------------	------------

Inspektionsglas (kod EMMT-06)

Plexiglas, ej till hölje E3 (Isolering brandklass EI 30)

Termometer (kod EMMT-16)

Visartermometer, instickstyp, -40 till +40 °C.

Envistar Compact

Aggregat och aggregatkomponenter

Aggregat (kod ECER)

ECER -b -c -d -e -00

b - Storlek	06, 10, 14
c - Hölje	00 = Standardisolering E3 = Isolering brandklass EI 30
d - Rotor	NO = Normal HY = Hygroskopisk NP = Normal Plus HP = Hygroskopisk Plus
e - Utförandeform	U1, U2, U3, U4, N1, N2, N3, N4

Tillbehör:

ECET-04 -b	Flödesmätare manometertyp
b - Storlek	06, 10, 14

Inspektionssida anges vid beställning.

Elkoppling (kod ECEK)

ECEK -k -l

k - Tilluft	U = Uppe N = Nere
l - Kylaggregat	0 = Utan 1 = Med

Filter (kod ECEF)

ECEF -b -f

b - Storlek	06, 10, 14
f - Filterklass	F5, F7

Tillbehör:

ECET-06 -b	Rostfri bottenplåt uteluftsintag
b - Storlek	03, 06, 10
MIET-FB -b	Filtervakt
b - Typ	01 = Manometer U-rör 02 = Manometer Kytölä 03 = Manometer Magnehelic

Kylaggregat StarCooler (kod ECEC)

ECU -a -b -c -d -e -f

a - Storlek	06, 10, 14
b - Hölje	00 = Standardisolering E3 = Isolering brandklass EI 30
c - Effektvariant	10 = 1 20 = 2
d - Spänning	40 = 3×400V, 50Hz
e - Tilluft	U = Uppe N = Nere
f - Insp. sida	H = Höger V = Vänster

Komponenter för kanalmontage

Spjäll (kod ECET-UM, -TR)

ECET-UM - b	Spjäll exkl. motor
ECET-TR - b	Spjäll med handreglage
b - Storlek	06, 10, 14

Luftvärmare vatten (kod ECET-VV, -TV)

ECET-VV -b -g	Luftvärmare vatten
ECET-TV -b -g	Luftvärmare vatten Thermoguard
b - Storlek	06, 10, 14
g - Effektvariant	1, 2

Luftvärmare EI (kod ECET-EV)

ECET-EV -b -g	
b - Storlek	06, 10, 14
g - Effektvariant	1, 2 = storlek 06 1, 2, 3 = storlek 10, 14

Luftkylare direktexpansion (kod ECET-DX)

ECET-DX -b-g-h-i	
b - Storlek	06, 10, 14
g - Effektvariant	3
h - Antal steg	1, 2
i - Inspektionssida	H = Höger V = Vänster
Tillbehör:	
MIET-CL 04	Vattenlås

Luftkylare vatten (kod ECET-VK)

ECET-VK -b -3

b - Storlek 06, 10, 14

Tillbehör:

MIET-CL 04 Vattenlås

Ljuddämpare (kod ECET-LD)

ECET-LD -b

b - Storlek 06, 10, 14

Tillbehör

Ställfot (kod ECET-01)

För montage i stativbalk.

Dukstos (kod ECET-02)

Flexibel väv, l = 110–150 mm.

ECET-02 -b

b - Storlek 06, 10, 14

Utomhusutförande (kod ECET-05)

Kompletteringsats för aggregatuppställning utomhus.

ECET-05 -b -1 För aggregat ECER**ECET-05 -b -2** För aggregat ECER med kylaggregat ECEC

b - Storlek 06, 10, 14

Inspektionsglas (kod EMMT-06)

Plexiglas, ej till hölje E3 (Isolering brandklass EI 30)

Invändig belysning (kod EMMT-07)

IP 44, med skyddsgaller.

Termometer (kod EMMT-16)

Visartermometer, instickstyp, -40 till +40 °C.

Vattenlås (kod MIET-CL 04)

Plast, inbyggd backventil.

Envistar Flex

Blockdelar

Fläktdel tilluft (kod EFT)

EFT -a -b -c -d

a - Storlek	100, 150, 190, 240, 300, 360, 480, 600
b - Hölje	00 = Standardisolering E3 = Isolering brandklass EI 30
c - Fläktvariant	2 = 100-190 1, 2 = 240-360 1, 2, 3 = 480-600
d - Anslutningar	01 = Kanalanslutning 2 st 02 = 1 st kanal, 1 st modul 03 = Modulanslutning 2 st

ESET-04 -a -b

	Flödesmätare manometertyp
a - Storlek	100, 150, 190, 240, 300, 360, 480, 600
b - Fläktvariant	2 = 100-190 1, 2 = 240-360 1, 2, 3 = 480-600

ELEF -a -f

	Filter
a - Storlek	100, 150, 190, 240, 300, 360, 480, 600
f - Filterklass	G3, F6, F7, F8, F9, C7

MIET-FB -b

	Filtervakt
b - Typ	01 = Manometer U-rör 02 = Manometer Kytölä 03 = Manometer Magnehelic

Fläktdel frånluft (kod EFF)

EFF -a -b -c -d

a - Storlek	100, 150, 190, 240, 300, 360, 480, 600
b - Hölje	00 = Standardisolering E3 = Isolering brandklass EI 30
c - Fläktvariant	2 = 100-190 1, 2 = 240-360 1, 2, 3 = 480-600
d - Anslutningar	01 = Kanalanslutning 2 st

ESET-04 -a -b

	Flödesmätare manometertyp
a - Storlek	100, 150, 190, 240, 300, 360, 480, 600
b - Fläktvariant	2 = 100-190 1, 2 = 240-360 1, 2, 3 = 480-600

ELEF -a -f

	Filter
a - Storlek	100, 150, 190, 240, 300, 360, 480, 600
f - Filterklass	G3, F6, F7, F8, F9, C7

ESET-07 -a

	Förfilter
a - Storlek	100, 150, 190, 240, 300, 360, 480, 600

MIET-FB -b

	Filtervakt
b - Typ	01 = Manometer U-rör 02 = Manometer Kytölä 03 = Manometer Magnehelic

ETET-06 -b

	Rostfri bottenplåt uteluftsintag
b - Storlek	100, 150, 190, 240, 300, 360, 480, 600

Elkoppling (kod ESEK)

ESEK -a -e -f -g -h -i -j

a - Storlek	100, 150, 190, 240, 300, 360, 480, 600
e - Enhet/block	11 = enhet 12 = block
f - Återvinn. rotor (kod EXA)	R = Med U = Utan
g - Platt vxh (kod EXC)	P = Med U = Utan
h - Kylagg. (kod ECU)	C = Med U = Utan
i - Kylagg. kylåtervinn. (kod ECR)	R = Med U = Utan
j - Återluftsdel (kod EBE)	B = Med U = Utan

Återvinnare rotor (kod EXA)

EXA -a -b -c

a - Storlek	100, 150, 190, 240, 300, 360, 480, 600
b - Hölje	00 = Standardisolering E3 = Isolering brandklass EI 30
c - Rotortyp	NO = Normal HY = Hygroskopisk NP = Normal Plus HP = Hygroskopisk Plus EX = Epoxi

Tillbehör:

EXAT-01-a

Kantförstärkt rotor

Plattvärmväxlare (kod EXC)

EXC -a -b -c

a - Storlek	100, 150, 190, 240, 300, 360, 480, 600
b - Hölje	00 = Standardisolering E3 = Isolering brandklass EI 30
c - Plattväxlartyp	A = Aluminium B = Epoxi

Kylaggregat StarCooler (kod ECU)

ECU -a -b -c -d -e -f -g

a - Storlek	100, 150, 190, 240, 300, 360, 480, 600
b - Hölje	00 = Standardisolering E3 = Isolering brandklass EI 30
c - Effektvariant	10 = 1 (storlek 100–600) 20 = 2 (storlek 300–600)
d - Vattenkyld kondensator	0 = Utan 1 = Med (endast vid effektvariant 2)
e - Spänning	40 = 3×400V, 50Hz
f - Tilluft	U = Uppe N = Nere
g - Insp. sida	H = Höger V = Vänster

Kylaggregat StarCooler med kyl-återvinning (kod ECR)

ECR -a -b -c -d -e -f -g -h

a - Storlek	100, 150, 190, 240, 300, 360, 480, 600
b - Hölje	00 = Standardisolering E3 = Isolering brandklass EI 30
c - Effektvariant	10 = 1 (storlek 100–600) 20 = 2 (storlek 300–600)
d - Vattenkyld kondensator	0 = Utan 1 = Med (endast vid effektvariant 2)
e - Spänning	40 = 3×400V, 50Hz
f - Rotor	NO = Normal HY = Hygroskopisk NP = Normal Plus HP = Hygroskopisk Plus
g - Tilluft	U = Uppe N = Nere
h - Insp. sida	H = Höger V = Vänster

Tillbehör:

ECRT-01 Delat utförande

Återluftsdel (kod EBE)

EBE -a -b

a - Storlek	100, 150, 190, 240, 300, 360, 480, 600
b - Hölje	00 = Standardisolering E3 = Isolering brandklass EI 30

Komponenter för kanalmontage

Spjäll (kod EMT-01, ESET-TR)

EMT-01 - a	Spjäll exkl. motor
ESET-TR - a	Spjäll med handreglage
a - Storlek	100, 150, 190, 240, 300, 360, 480, 600

Luftvärmare vatten (kod ESET-VV, -TV)

ESET-VV - a - g	Luftvärmare vatten
ESET-TV - a - g	Luftvärmare vatten Thermoguard
a - Storlek	100, 150, 190, 240, 300, 360
g - Effektvariant	1, 2

Luftvärmare EI (kod ESET-EV)

ESET-EV - a - g	
a - Storlek	100, 150, 190, 240, 300, 360
g - Effektvariant	1, 2, 3 = storlek 100 1, 2, 3, 4 = storlek 150, 190, 240, 300, 360

Luftkylare vatten (kod ESET-VK)

ESET-VK - a -3	
a - Storlek	100, 150, 190, 240, 300, 360

Ljuddämpare (kod EMT-02)

EMT-02 -a	
a - Storlek	100, 150, 190, 240, 300, 360, 480, 600

Funktionsinredningar

Aggregathölje (kod EMM)

EMM -a -b -c

a - Storlek	100, 150, 190, 240, 300, 360, 480, 600
b - Modul	10, 15, 20, 25, 30, 35, 40, 45, 50, 55, 60, 65, 70, 75, 80
c - Hölje	00 = Standardisolering E3 = Isolering brandklass EI 30

Luftkylare/värmare (kod MIE-CL/ELEV/ELBC)

MIE-CL -a -b -c
Inredning

a - Storlek	100, 150, 190, 240, 300, 360, 480, 600
b - Modul	10, 15, 20
c - Front	00 = Standardisolering E3 = Isolering brandklass EI 30

Tillbehör:
MIET-CL 01 Automatisk luftningsventil

MIET-CL 02 Avtappningsventil

MIET-CL 03 T-rör för frysskydd och luftning/
avtappning

ELEV -a -b
Luftvärmare vatten

a - Storlek	100, 150, 190, 240, 300, 360, 480, 600
b - Effektvariant	00, 01, 02, 03

ELBC -a-b-c-d-e-f
Luftkylare vatten

a - Storlek	100, 150, 190, 240, 300, 360, 480, 600
b - Effektvariant	02, 03, 04, 06, 08
c - Koppling	1 = Kort koppling 2 = Lång koppling
d = Lamelldelning	20 = 2,0 mm 30 = 3,0 mm
e = Droppavskiljare	0 = utan 1 = med
f - Anslutningssida	H = höger V = vänster

ELBD -a-b-c-d-e-f
Luftkylare DX

a - Storlek	100, 150, 190, 240, 300, 360, 480, 600
b - Effektvariant	02, 03, 04
c - Koppling	Beräknas i IV Produkt Designer
d = Lamelldelning	20 = 2,0 mm 30 = 3,0 mm
e = Droppavskiljare	0 = utan 1 = med

f - Anslutningssida H = höger
V = vänster

Tillbehör:

ELBDT-01 -a Antal effektsteg luftkylare DX

a - Antal effektsteg 1, 2

Luftvärmare EI (MIE-EL/ELEE)

MIE-EL -a -b -c
Inredning

a - Storlek	100, 150, 190, 240, 300, 360, 480, 600
b - Modul	15, 20, 25, 35
c - Front	00 = Standardisolering E3 = Isolering brandklass EI 30

ELEE -a -b
Elvärmare

a - Storlek	100, 150, 190, 240, 300, 360, 480, 600
b - Effektvariant	01, 02, 03, 04, 05

Inspektion (MIE-KM)

MIE-KM -a -b -c
Inredning

a - Storlek	100, 150, 190, 240, 300, 360, 480, 600
b - Modul	10, 15, 20
c - Hölje	00 = Standardisolering E3 = Isolering brandklass EI 30

Tomdel (MIE-TD)

MIE-TD -a -b -c
Inredning

a - Storlek	100, 150, 190, 240, 300, 360, 480, 600
b - Modul	10, 15, 20, 25, 30, 35, 40, 45, 50, 55, 60, 65, 70, 75, 80
c - Hölje	00 = Standardisolering E3 = Isolering brandklass EI 30

Ljuddämpare (MIE-KL)

MIE-KL -a -b -c
Inredning

a - Storlek	100, 150, 190, 240, 300, 360, 480, 600
b - Modul	30, 40, 50, 60
c - Hölje	00 = Standardisolering E3 = Isolering brandklass EI 30

Tillbehör

Dukstos (kod EMMT-03)

Flexibel väv, l = 110–150 mm.

EMMT-03 -a

a - Storlek 100, 150, 190, 240, 300, 360, 480, 600

Stativ (kod EMMT-05)

EMMT-05 -a -b

a - Storlek 100, 150, 190, 240, 300, 360, 480, 600

b - Längdintervall 0, 1, 2, 3, 4, 5
0 = 0–1000, 1 = 1000–2000 o.s.v.

Inspektionsglas (EMMT-06)

Plexiglas, ej till hölje E3 (Isolering brandklass EI 30)

Invändig belysning (kod EMMT-07)

IP 44, med skyddsgaller.

Lyftögla (kod EMMT-08)

För aluminiumprofil.

Enhetsutförande (kod EMMT-10)

EMMT-10 -a -b

a - Storlek 100, 150, 190, 240, 300, 360, 480, 600

f - Antal leverans- 01, 02, 03, 04, 05, 06, 07, 08, 09, 10
enheter

Termometer (kod EMMT-16)

Visartermometer, instickstyp, -40 till +40 °C.

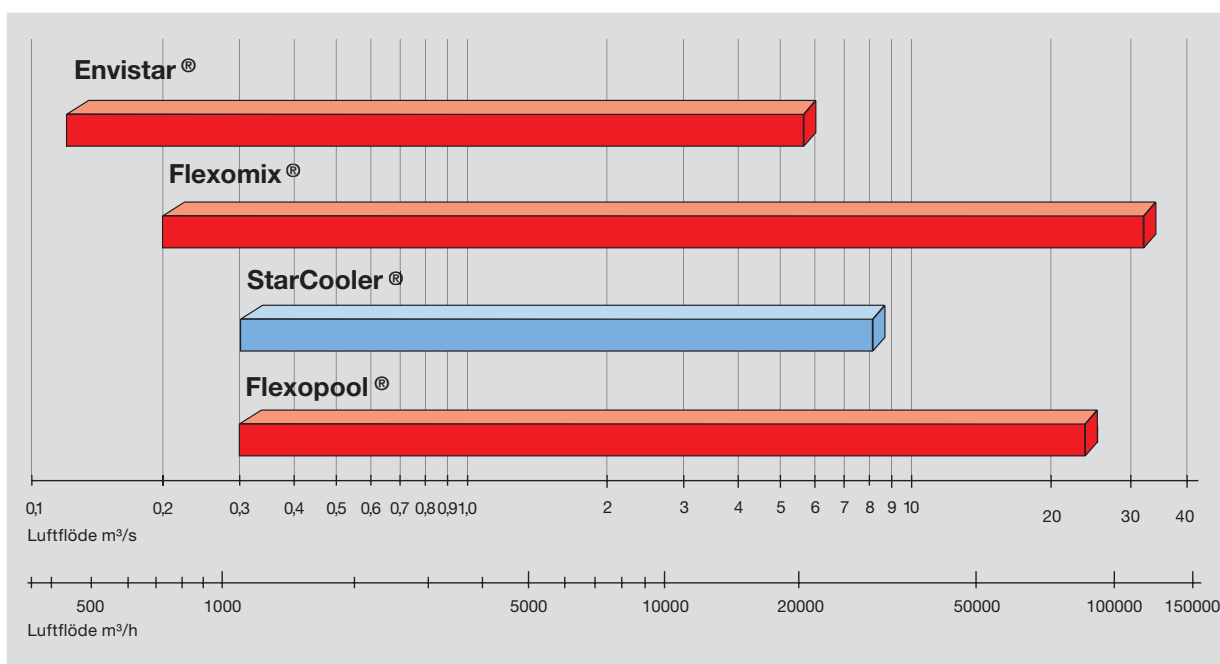
Vattenlås (kod MIET-CL 04)

Plast, inbyggd backventil.

IV Produkts luftbehandlingsaggregat

IV Produkts luftbehandlingsaggregat är flexibla för att passa många olika behov inom både offentlig och privat verksamhet. Du kan enkelt kombinera delar eller hitta en helhetslösning i vårt sortiment.

En översikt av IV Produkts aggregatsortiment.



Envistar är en totallösning och kan leverans i enhetsutförande eller som moduler. Finns i 3 olika modeller - Top, Compact och Flex som i sin tur finns i olika storlekar. Till Envistar finns styrutrustningen Siemens Saphir med en mängd olika funktioner och flera olika kommunikationsmöjligheter.

Flexomix är ett modulbyggt luftbehandlingsaggregat där du bestämmer leveransutförandet. Tillgänglig i 19 storlekar och förses med 4 olika typer av energiåtervinning.

StarCooler är ett komplett kylaggregat och finns som tillval till vår Envistar- och Flexomixserie. Finns med eller utan kylåtervinning. Kräver inga installationer utomhus och är CE-märkt. Det är en ekonomisk och driftsäker lösning och enkel installation.

Flexopool är ett komplett avfuktningssaggregat för inomhuspooler och simhallar.

IV PRODUKT DESIGNER

IV Produkt Designer är vårt produktvalsprogram för att välja luftbehandlingsaggregat.

Euroventcertifiering, våra produkter är testad av Eurovent enligt EN 1886 och EN 13053. www.eurovent-certification.com



Mer information finns på

www.ivprodukt.se



Luftbehandling med LCC i fokus

IV Produkt AB, Box 3103, 350 43 VÄXJÖ
Tel: 0470-75 88 00 • Fax: 0470-75 88 76
E-post: info@ivprodukt.se • Webb: www.ivprodukt.se

PE060310.01SE

