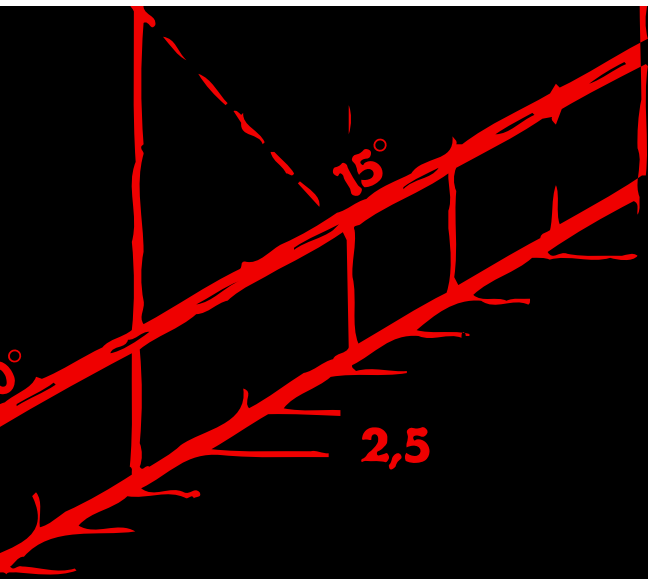


Tilluftsaggregat

Vent 090

Flödesområde 0,5 - 0,9 m³/s



Luftbehandling med LCC i fokus

Tilluftsaggregat Vent 090

Allmänt

Tilluftsaggregat VENT 090 är avsett att användas i ventilationsläggningar i flödesområdet 0,5 - 0,9 m³/s. Vent 090 är uppbyggt av delar från Flexomix S.

- Innehåller: uteluftsspjäll, påsfilter, värmebatteri och fläkt.
- Har värmeisolerat hölje.
- Anslutes mot kanal med PG-skarv.
- Kan monteras på golv, i tak och på vägg.
- Inspektion på två sidor.
- Uteluftsspjäll inom höljet.
- Enkelt att byta röranslutningssida från vänster till höger.



Utförande

Aggregatet är uppbyggt av ett stativ i strängsprutade, anodiserade aluminiumprofiler. Luckor och montageplåtar är tillverkade av ALC-plåt.

Höljet är isolerat med 25 mm brandhärdig mineralull, men kan även erhållas i brandklass EI30.

Uteluftsspjället av anodiserade aluminiumprofiler är placerat i höljet och har täthetsklass 3.

Djupveckat påsfilter av klass EU6.

Aggregatet är utrustat med anordning för montering i tak eller på vägg.

Röranslutningssida för värmebatteriet är lätt att byta genom att med ett enkelt handgrepp skifta panelerna och vända på batteriet.

Fläkten är remdriven, och är en dubbelsugande radi-alfläkt med framåtböjda skovlar.

Fläktpaketet är avvibrerat med gummidämpare och är monterat på aluminiumskenor så att fläkt och motorpaket enkelt kan dras ut.

Specifikation

Tilluftsaggregat
a - Hölje

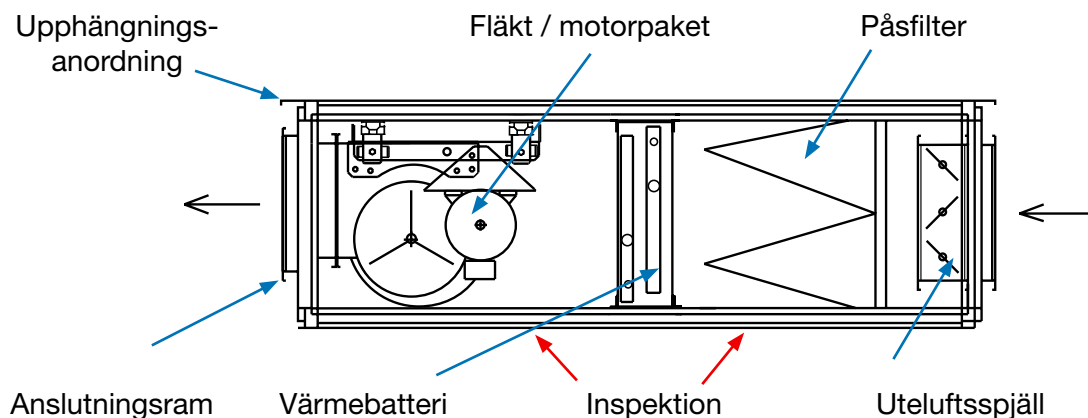
VENT-090-a

00 = värmeisolering

E3 = EI30

Motor

Standardalternativ: 2-hastighetsmotor, 4/8 pol, 1,0/0,23 kW, 2,6/0,9 A vid 400 V. Andra motoralternativ på begäran.



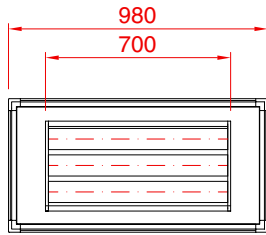
Vent 090



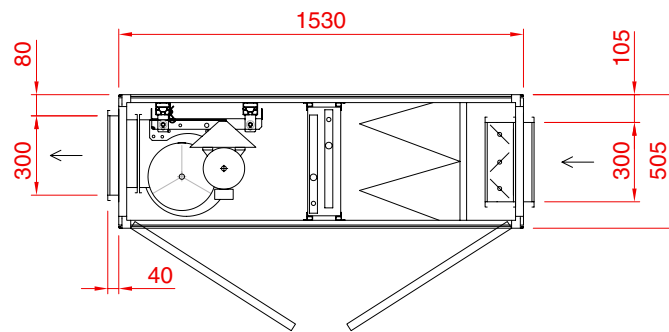
Luftbehandling med LCC i fokus

Tekniska data

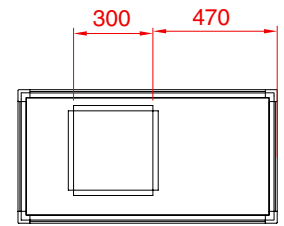
Mått och vikt



Anslutning uteluft



Inspektion



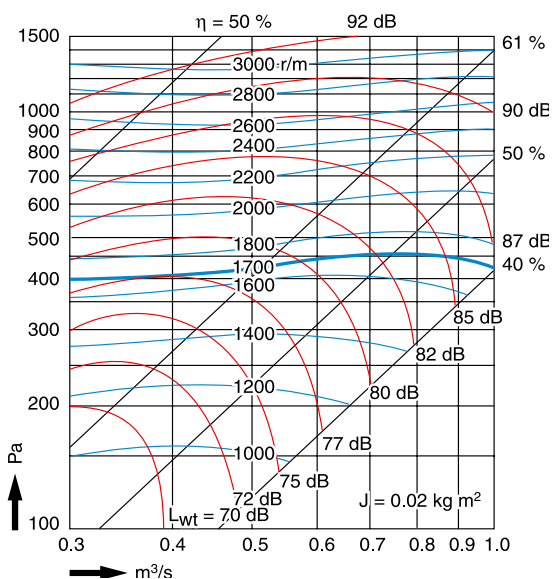
Anslutning tilluft

Vikt 180 kg

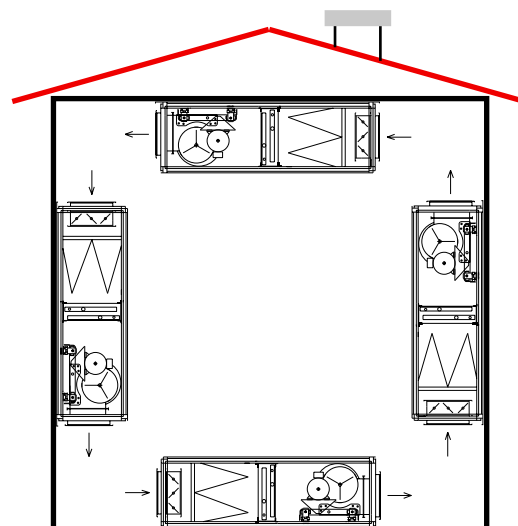
| Luft | | TL _{temp} = 20°C Luftflöde m³/s Tillgängligt Δp | Nom. luftflöde | | Nom. luftflöde | | Nom. luftflöde | |
|-------------|-----------------|--|----------------|-------|----------------|-------|----------------|-------|
| | | | 0,5 | 0,7 | 0,8 | 0,5 | 0,7 | 0,8 |
| Vatten | | DUT | -30°C | -20°C | -30°C | -20°C | -30°C | -20°C |
| | | | Effekt kW | | Effekt kW | | Effekt kW | |
| T in = 60°C | Vattenflöde l/s | | 0,17 | 0,14 | 0,3 | 0,21 | 0,4 | 0,29 |
| | Δ p kPa | | 4,1 | 2,7 | 9,7 | 5,2 | 16,0 | 9,4 |
| T in = 80°C | Vattenflöde l/s | | 0,11 | 0,1 | 0,17 | 0,13 | 0,24 | 0,17 |
| | Δ p kPa | | 1,8 | 1,4 | 3,8 | 2,3 | 6,1 | 3,7 |

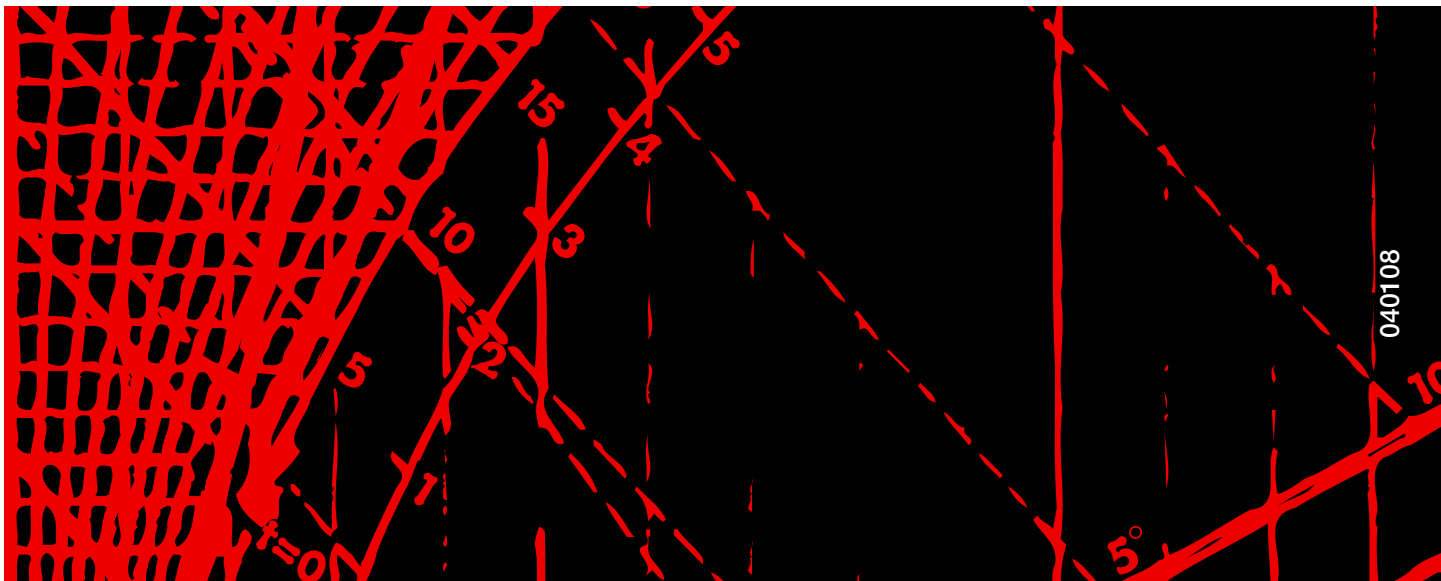
Tabelldata baserade på fläktvarvtalet 1700 r/m.

Fläktkapacitet



Placeringsalternativ





040108



Luftbehandling med LCC i fokus

Industriventilation Produkt AB, Box 3103, 350 43 Växjö, tel: 0470 – 75 88 00
www.ivprodukt.se e-post: info.ivp@skanska