



Drift och skötsel

Envistar Flex

Storlek 060-1580



Ordernummer:

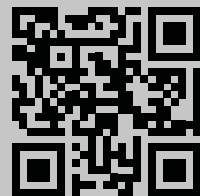
Projektnamn:





Dokumentation till ditt aggregat

1. Scanna QR-kod eller skriv docs.ivprodukt.com i din webbläsare.
2. Skriv in ditt ordernummer.
3. Tryck ENTER eller klicka på sök.
4. Välj din order.



Saknas dokumentation?

Se information i avsnitt

"2.1 Dokumentation och support", sida 10.

Aggregatspecifikation

Storlek

060	360	980
100	400	1080
150	480	1250
190	600	1280
240	740	1540
300	850	1580

Tillval

Kylaggregat ECO, ECX

Kylvärmepump TCH

Kylvärmepump TCR

Home Concept

Styrutrustning

För mer information se separat Inkopplings-
anvisning.

MX

US

UC

MK

HS

Aggregatdelar och tillbehör

Plattvärmväxlare EXP

Motströmsväxlare EXM

Återvinnare rotor EXR

Batteriåtervinningsdel EXL

Luftvärmare vatten EMT-VV, ELEV

ThermoGuard ESET-TV, ELTV

Luftvärmare el ESET-EV, ELEE, ELPE
Eff-var 1 2 3 4 5

Luftkylare vatten EMT-VK, ESET-VK,
ELBC, ESET-DX, ELBD, ELDX

Spjäll ESET-TR, EMT-01

Intagsdel MIE-IU

Avluftsdel EAU

Återluftsdel EBE

Ljuddämpare EMT-02, MIE-KL

Kolfilterdel ECF

Filterbypass ENFT-10

För filterklass och storlek, se Tekniska data för
aggregatet på IV Produkts Orderportal.

Drift och skötsel

Envistar Flex

INNEHÅLLSFÖRTECKNING

1	SÄKERHET	7
1.1	Avsedd tillämpning	7
1.2	Ej avsedd tillämpning	7
1.3	Allmän säkerhet	7
1.4	Varningsmeddelandens struktur	8
1.5	Generella varningsmeddelanden	8
1.6	Säker avstängning av aggregat	8
1.7	Skyltar på aggregatet	8
1.7.1	Märkskylt	8
1.8	Olyckor och tillbud	8
1.9	Produktansvar	9
1.10	Buller	9
1.11	Köldmediehantering	9
1.12	Stillestånd	9
1.13	Efter produktens livstid	9
2	ALLMÄN INFORMATION	10
2.1	Dokumentation och support	10
2.2	Informationsmeddelande, ej säkerhetsrelaterat	10
2.3	Reservdelar	10
2.4	Termer och förkortningar i manual	10
2.5	Symboler på ritning (tekniska data)	11
3	BESKRIVNING AV AGGREGAT	12
3.1	Aggregatets utförande	12
3.2	Orientering aggregatets sidor/delar	12
3.3	Skyltar på aggregatet	12
3.4	Aggregatfunktioner	13
3.4.1	Filter	13
3.4.2	Roterande värmeväxlare - Home Concept	13
3.4.3	Plattvärmeväxlare - Avfrostning/påfrysning	13
3.4.4	Batteriåtervinningsdel	14
3.4.5	Fläkt	14
3.4.6	Luftvärmare el	14
3.4.7	Luftvärmare/luftkylare vätska	14
3.4.8	Spjäll	14
3.4.9	Intagsdel utomhus	14
3.4.10	Avluftsdel utomhus	14
3.4.11	Återluftsdel med avstängnings-/reglerspjäll	14
3.4.12	Filter-bypass	14

4	IGÅNGKÖRNING OCH DRIFT	15
4.1	Start och stopp av aggregat	15
5	UNDERHÅLL	16
5.1	Underhållsintervaller.....	16
5.2	Hygienkontroll VDI 6022 (tillval)	16
5.3	Stillestånd	16
5.4	Stäng av aggregatet innan underhåll	16
5.5	Starta aggregatet efter underhåll	17
5.6	Underhåll aggregatskåp och ytor.....	18
5.7	Underhåll vattenlås	18
5.8	Underhåll filter	19
5.8.1	Byt påsfilter eller kolfilter för engångsbruk	19
5.8.2	Rengör aluminiumfilter	20
5.8.3	Automatisk filterkontroll - FLC	20
5.8.4	Kontrollera tryckfall manuellt (ej kolfilter i Home Concept)	20
5.9	Underhåll roterande värmeväxlare	21
5.9.1	Rengör roterande värmeväxlare.....	22
5.9.2	Byt borstlist	22
5.9.3	Byt eller korta drivrem	24
5.9.4	Justera renblåsningssektorn	25
5.10	Kontrollera differenstryck mellan tilluft (TF) och frånluft (FF).....	26
5.10.1	Kontrollera differenstryck mellan uteluft och frånluft	26
5.10.2	Kontrollera tryckbalans/läckageriktning - Home Concept.....	27
5.10.3	Justering av roterande värmeväxlare	27
5.11	Underhåll plattvärmväxlare	28
5.11.1	Rengör värmväxlare	28
5.11.2	Kontrollera spjäll vid avfrostningsfunktion (ODS).....	28
5.11.3	Kontrollera spjäll vid påfrysningsskydd (BYP)	29
5.12	Underhåll fläkt	30
5.12.1	Rengör fläkt och motor	30
5.12.2	Kontrollera/justera överhettningsskydd	30
5.12.3	Kontrollera luftflöden.....	31
5.12.4	Kontrollera ringledning för flödesmätning.....	31
5.13	Underhåll batteriåtervinningsdel	32
5.13.1	Kontrollera ventilställdon återvinningskrets	32
5.14	Underhåll luftvärmare/luftkylare vatten	33
5.14.1	Rengör batterier	33
5.14.2	Kontrollera att luftvärmaren reglerar värme/kyla	33
5.14.3	Lufta batteriet.....	34
5.14.4	Tillkommande underhåll Thermoguard-batteri	34
5.15	Underhåll luftvärmare el	35
5.15.1	Rengör luftvärmare el.....	35
5.15.2	Kontrollera överhettningsskyddet	35

Drift och skötsel

Envistar Flex

5.16	Underhåll spjäll och filter-bypass.....	36
5.16.1	Rengör spjäll och filter-bypass	36
5.16.2	Kontrollera/justera spjäll.....	36
5.16.3	Kontrollera packning	36
5.17	Underhåll intags-, avlufts-, återluftsdel	36
5.18	Underhåll ljuddämpare	37
5.18.1	Rengör utdragbar baffelenhet.....	37
5.19	Underhåll luftfuktare	37
6	LARM.....	38
6.1	Återställ larm efter åtgärd	38
6.2	Larm brand (brandspjäll, brandfläkt).....	38
6.3	Larm filter	38
6.4	Larm temperatur/kyla/frys-skydd.....	39
6.5	Larm övriga.....	39
7	FELSÖKNING.....	40
8	AVVECKLA OCH ÅTERVINNA.....	41
8.1	Kassering och återvinning	41
8.2	Innan demontering.....	42
8.3	Demontering av aggregat	42
8.4	Materialinnehåll.....	42
9	SERVICESHEMA.....	43

1 SÄKERHET

Detta avsnitt tar upp viktiga säkerhetsaspekter vid drift och skötsel, i syfte att öka säkerhetsmedvetenheten och undvika skador på person, omgivning och aggregat.

För aggregat som betjänar utsatta miljöer är service och underhåll av stor vikt för maximal livslängd och bibehållen garanti. Följ gällande drift- och skötselinstruktioner för respektive aggregatdel i detta dokument.



- Denna manual innehåller viktiga instruktioner. Läs noggrant och följ instruktionerna.
- Beakta särskilt varnings- och informationsmeddelanden samt märkning på produkten.
- Behåll manualen för framtida bruk.

00177

1.1 Avsedd tillämpning

Avsedd användning

Aggregatet är avsett att användas som luftbehandlingsaggregat för komfortventilation i fastigheter.

Avsedd användare

Innehållet i denna manual är avsett för personal som tar aggregatet i drift, sköter driften och utför fortlöpande skötsel av aggregatet.

Avsedd användarmiljö

- Aggregatet placeras vanligtvis inomhus, men finns också i utomhusutförande.
- Aggregatet ska vid inomhusmontage placeras i ventilerat utrymme som håller temperaturen +7 – +30 °C och under vintertid håller en fukthalt < 3,5 g/kg torr luft.
- Aggregatet kan också vara utrustat för montage på kallvind.

1.2 Ej avsedd tillämpning

Endast användning angiven i Avsedd tillämpning är tillåten. Aggregatet får inte användas eller installeras i en explosionsfarlig miljö.

1.3 Allmän säkerhet

Att inte följa säkerhetsföreskrifterna kan leda till skada på person eller luftbehandlingsaggregat. För att undvika skada på person, omgivning eller aggregat:

- Följ nationella och lokala lagar/förordningar för säkert arbete, till exempel fallskydd vid arbete på hög höjd.
- Använd inte löst sittande kläder eller smycken som kan fastna.
- Kliv och klättra inte på aggregatet.
- Använd lämpliga verktyg.
- Använd lämplig personlig skyddsutrustning.
- Beakta aggregatets märkning, produktskyltar, upplysnings- och varningsdekaler.

Personlig skyddsutrustning

Personlig skyddsutrustning ska alltid användas utifrån de risker som förekommer på arbetsplatsen. Använd till exempel skyddsskor med stålhätta, hörselskydd, skyddshjälm, handskar, skyddsglasögon, täckande klädsel, skyddsoverall, munskydd/skyddsmask och/eller fallskydd där arbetet och arbetsmiljön kräver det.



1.4 Varningsmeddelandens struktur

Varningsmeddelanden i instruktionen, varnar för risker vid hantering och montering av produkten. Följ noggrant de anvisningar som står i varningsmeddelanden.



Varningsymbolen indikerar att en risk finns.

WARNING! indikerar en potentiell risk som, om den inte undviks, kan orsaka **livshotande** eller **allvarliga** situationer som kan leda till dödsfall eller personskador.

VAR FÖRSIKTIG! indikerar en potentiell risk som, om den inte undviks, kan orsaka **materiell skada** på produkt eller omgivning samt nedsatt funktion på produkten.

"Risk för xxxxxx." anger risken i en kort risktitel.

Beskrivning i kursiv stil ger mer detaljerad information om vad risken innebär.

- Punkterna anger hur användaren undviker skada.

1.5 Generella varningsmeddelanden

Se varningar i avsnitt "[5 UNDERHÅLL](#)", [sida 16](#).

1.6 Säker avstängning av aggregat

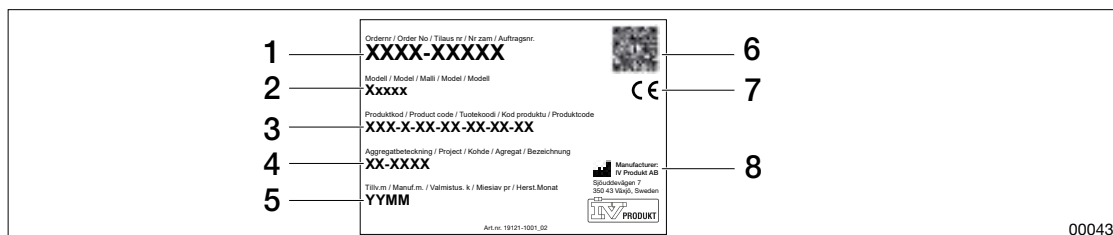
Innan och under underhåll och service följ instruktioner och läs varningar i avsnitt "[5.4 Stäng av aggregatet innan underhåll](#)", [sida 16](#).

1.7 Skyltar på aggregatet

Håll skyltar och dekaler rena från smuts. Ersätt försvunna, skadade eller ej läsbara skyltar och dekaler på maskinen. Kontakta IV Produkt för ersättningsdekaler.

1.7.1 Märkskylt

Aggregatet och eventuellt tillhörande kylaggregat/kylvärmepump, är försett med en märkskylt placerad på framsidan. Märkskylten används bland annat för identifiering av produkten.



Figur: Exempelbild Märkskylt aggregat

- | | |
|-----------------------|-----------------------|
| 1. Ordernummer | 5. Tillverkningsdatum |
| 2. Produktnamn/modell | 6. QR-kod |
| 3. Produktkod | 7. CE-märke |
| 4. Aggregatbeteckning | 8. Tillverkare |

1.8 Olyckor och tillbud

Rapportera olyckor och tillbud enligt nationella och lokala lagar/förordningar.

1.9 Produktansvar

Aggregatet uppfyller branschens krav på tysta luftbehandlingsaggregat med högeffektiva återvinningssystem för värme och kyla.



CE-märkning

Luftbehandlingsaggregatet är CE-märkt och uppfyller krav enligt specificerade direktiv och standarder i Försäkran om överensstämmelse. Märkningen omfattar aggregatet i det utförande i vilket det levererats samt under förutsättning att det monterats och idrifttagits enligt IV Produkts instruktioner. Försäkran omfattar inte aggregat som modifierats, komponenter som senare lagts till eller övriga anläggningar, i vilka aggregatet kan ingå. Aggregatet får ej tas i bruk förrän den anläggning, i vilken den ingår, överensstämmer med kraven för CE-märkning.

Försäkran om överensstämmelse hämtas på IV Produkts Orderportal. Se "[Dokumentation till ditt aggregat](#)", sida 2.

Tillverkare

Luftbehandlingsaggregatet är tillverkat av IV Produkt AB, Sjöuddevägen 7, S-350 43 VÄXJÖ.

Garanti

För fullgod funktion och för att garanti ska gälla, ska IV Produkts instruktioner följas.

Förlängd garanti

Förlängd garanti är ett tillägg till ordern och för att göra anspråk på förlängd garanti (5 år), enligt ABM07 med tillägg ABM-V07 eller enligt NL17 med tillägg VU20 måste en komplett dokumenterad och undertecknad IV Produkt Service- och garantibok kunna uppvisas.

Friskrivning

Löpande produktutveckling kan medföra ändringar utan föregående meddelande.

1.10 Buller



VARNING!

Risk för personskada vid högre ljudnivåer.

Höga ljudnivåer kan orsaka skador på hörsel.

- Kontrollera ljudnivån i gällande driftpunkt. Se information i Tekniska Data för aktuellt aggregat.
- Följ lokala och nationella föreskrifter för arbete vid högre ljudnivåer.

00259

Hörselkåpor rekommenderas vid långvarig vistelse i miljöer med buller, som till exempel fläktrum.

1.11 Köldmediehantering

Se separat Drift och skötsel för kylaggregat EcoCooler eller kylvärmepump ThermoCooler HP.

1.12 Stillestånd

För mer information, se "[5.3 Stillestånd](#)", sida 16.

1.13 Efter produktens livstid

För demontering och avveckling, se "[8 AVVECKLA OCH ÅTERVINNA](#)", sida 41.



2 ALLMÄN INFORMATION

2.1 Dokumentation och support

Dokumentationen till ditt aggregat finns på Orderportalen. Se "[Dokumentation till ditt aggregat](#)", [sida 2](#).

Det kan ta upp till två veckor innan all dokumentation är tillgänglig på Orderportalen. Texten "Dokumentation under framtagning" visas tills dokumentationen är fullständig. Vid saknad eller felaktig dokumentation, kontakta DU/Dokumentation. För övrig support, kontakta den avdelning som ärendet gäller. Se kontaktuppgifter på manualens baksida.

2.2 Informationsmeddelande, ej säkerhetsrelaterat



Symbol tillsammans med informationstext belyser svårigheter samt ger tips och rekommendationer.

00182

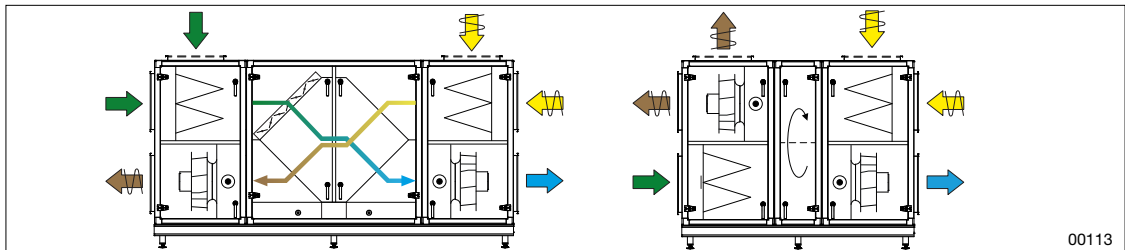
2.3 Reservdelar

Reservdelslista finns på Orderportalen. Beställ reservdelar och tillbehör hos IV Produkt. Se kontaktuppgifter på manualens baksida. Vid kontakt ange ordernummer och aggregatbeteckning från märkskylten, placerad på aggregatet.

2.4 Termer och förkortningar i manual

Term	Förklaring
Rotor	Roterande värmeväxlare
Aggregatdel	Del av aggregatet. Kan innehålla funktion (till exempel fläkt, media etc) men kan också vara en tom del.

2.5 Symboler på ritning (tekniska data)



Figur: Exempel uppställningsritning

	Uteluft		Frånluft
	Tilluft		Avluft
	Fläkt		Filter
	Avstängningsspjäll		Trimspjäll
	Luftkylare vatten		Luftvärmare vatten
	Luftvärmare el		Ljuddämpare
	Roterande värmeväxlare		Plattvärmeväxlare
	Motströmsvärmeväxlare		Kompressor
	Kylmaskin		Kylvärmepump
	Mediadel (el, styrskåp)		Snabbkontakt

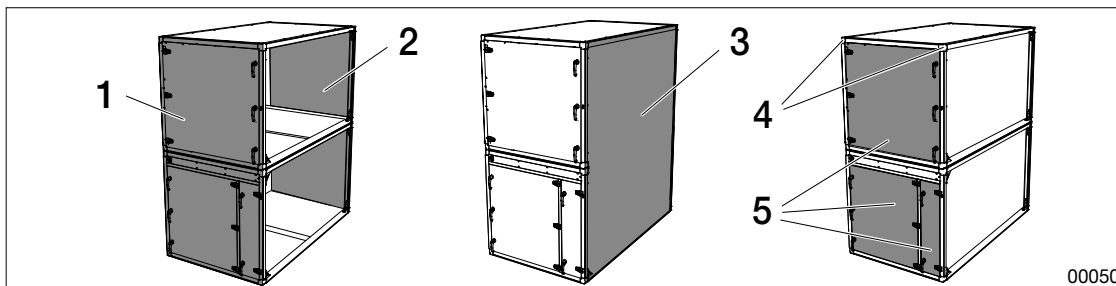


3 BESKRIVNING AV AGGREGAT

3.1 Aggregatets utförande

Aggregatet finns i storlekarna 060-1580, i höger- eller vänsterutförande och med olika funktionsdelar. Aggregatets ramverk består av profiler i aluminium.

3.2 Orientering aggregatets sidor/delar



Figur: Aggregatets delar

1. Inspektionssida
2. Ryggsida
3. Gavelsida

4. Knutar
5. Luckor

3.3 Skyltar på aggregatet



Filter



Roterande värmväxlare



Plattvärmväxlare



Fläkt



Luftkylare vätska



Luftvärmare vätska



Luftvärmare el



Spjäll



Ljuddämpare



Tempgivare



Luftvändare



Rökgas-by-pass uppifrån



Rökgas-by-pass i sidled



Media



Tom



Luftfuktare



Vinkel



Jord



Inspektion

3.4 Aggregatfunktioner

Mer information finns i avsnittet "5 UNDERHÅLL", sida 16.

3.4.1 Filter

Olika filter har olika förmåga att ackumulera stoft. Vid byte ska filter, av samma kvalitet och kapacitet som vid leverans, användas. Se dokumentet Tekniska Data eller Reservdelslistan.

Påsfilter: Påsfilterna är avsedda för engångsbruk. Förbrukade filter kasseras enligt gällande miljöbestämmelser.

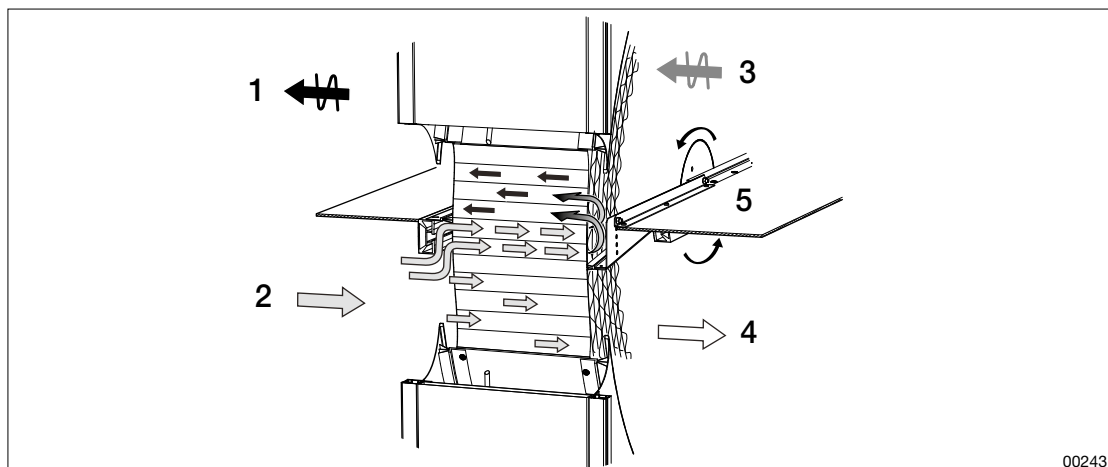
Aluminiumfilter: Aluminiumfilter av typen stickat planfilter, används i fetthaltig frånluft.

Kolfilter: Kolfiltren är kompakta och högeffektiva molekylärfilter, som används för att ta bort lukt i anläggningen. De är brännbara i sin helhet. Funktion och livslängd beror på passerad luftmängd och molekyltätheten i luktavgivande ämnen.

Kolfilter med filterkontroll (FLC) för aggregat med styrutrustning MX: FLC är ett automatiskt filterkontrollsystem som beräknar och larmar när förinställd luftmängd passerat. FLC-värdet anpassas till anläggningen. För ändring av värde, se separat styrdokumentation för Climatix.

3.4.2 Roterande värmeväxlare - Home Concept

Aggregat i utförande Home Concept är utrustade med en funktion för styrning av tryckbalansen som säkerställer rätt läckageriktning och renblåsningsfunktion. Trimspjället reglerar tryckbalansen automatiskt mot inställt värde i styrenheten. I aggregat som levereras med styrutrustning MX är funktionen inkopplad från fabrik. I aggregat som levereras utan styrutrustning kopplas funktionen in av kund. Renblåsningssektorn är inställd på maximalt öppen vid leverans.



Figur: Renblåsningssektor maximal öppen (från fabrik)

1. Avluft 2. Uteluft 3. Frånluft 4. Tilluft 5. Rotationsriktning på rotorn

3.4.3 Plattvärmväxlare - Avfrostning/påfrysning

Avfrostningsfunktion ODS (EXMM-XP/NP)

Avfrostningsfunktionen reglerar spjällen för att avfrosta plattvärmväxlaren efter isbildning. Programmet är förinställt vid leverans och får ej justeras eller ändras utan support från IV Produkt.



Påfrysningsskydd BYP (EXMM-NP, EXPP-NO/NP/XP)

Frys-skyddet reglerar spjällen på plattvärmväxlarens uteluftsida för att förhindra påfrysning. För aggregat med styrutrustning MX är programmet förinställt vid leverans och får ej justeras eller ändras utan support från IV Produkt. För aggregat utan styrutrustning (MK, US, UC) programmeras och integreras det i extern styrutrustning av kund.

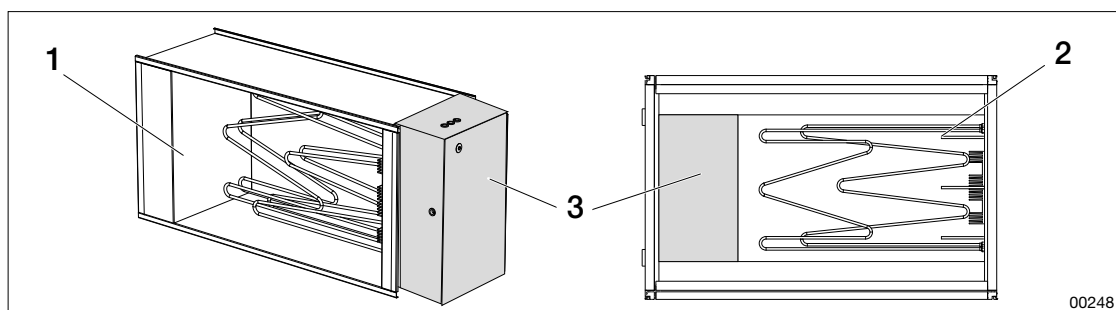
3.4.4 Batteriåtervinningsdel

Batteriåtervinningsdelen består av frånluftsbatteri och tilluftsbatteri monterade i hölje.

3.4.5 Fläkt

Radialfläktarna är monterade på stativ försedda med vibrationsdämpare.

3.4.6 Luftvärmare el



1. Luftvärmare el (ESET-EV)

2. Luftvärmare el (MIE-EL/ELEE)

3. Kopplingslåda

3.4.7 Luftvärmare/luftkylare vätska



VAR FÖRSIKTIG!

Risk för skador på luftvärmare Thermoguard.

Uppstart av frusen luftvärmare kan allvarligt skada eller förstöra produkten.

- Säkerställ att hela luftvärmaren tinats upp innan det tas i drift igen.

00354

Thermoguard-batteri

Batteriet har en inbyggd säkerhetsventil som förhindrar att batteriet fryser sönder.

3.4.8 Spjäll

Spjäll, till exempel avstängnings-/reglerspjäll och trimspjäll med handreglage kan vara placerade på olika ställen i anläggningen.

3.4.9 Intagsdel utomhus

Intagsdelen består av ytterväggsgaller och dränering. Som tillval finns avstängningsspjäll.

3.4.10 Avluftsdel utomhus

Avluftsdelen består av avluftsgaller och dränering. Som tillval finns avstängningsspjäll.

3.4.11 Återluftsdel med avstängnings-/reglerspjäll

Återluftsdel med avstängnings-/reglerspjäll används för att recirkulera luft vid uppvärmning av lokal nattetid och för att modulera återluft.

3.4.12 Filter-bypass

Filter-bypass möjliggör omledning av luftflödet, förbi filter, vid eventuell brand.

4 IGÅNGKÖRNING OCH DRIFT

Igångkörning av aggregatet ska utföras av, för detta, kompetent personal enligt dokumentation från IV Produkt. Se "[Dokumentation till ditt aggregat](#)", [sida 2](#).

Dokument för igångkörning:

- Igångkörningsprotokoll (för aggregat levererat med styrutrustning MX)
- Styrskeman
- Inkopplingsanvisning (separat manual för generell inkoppling och avsäkring)

Innan igångkörning ska kunden ombesörja:

- att el är inkopplad via låsbar säkerhetsbrytare.
- att luftvärmare/luftkylare är inkopplade.
- att samtliga kanaler är anslutna.
- att inga lösa delar finns inne i aggregatet.

4.1 Start och stopp av aggregat



Säkerhetsbrytaren är inte dimensionerad för driftstart och/eller driftstopp av aggregatet.

Vid drift: Starta och stoppa aggregatet via serviceomkopplare i styrutrustningen.

Vid underhåll och service, stäng också av aggregatet via säkerhetsbrytaren. Se "[5.4 Stäng av aggregatet innan underhåll](#)", [sida 16](#).



5 UNDERHÅLL

5.1 Underhållsintervaller

Kontroller och åtgärder ska utföras minst var tolfte månad och/eller vid behov. Se rekommenderat underhåll i avsnitt för respektive aggregatdel. Servicelista för att underlätta underhåll finns sist i manualen.

5.2 Hygienkontroll VDI 6022 (tillval)

För hygienkontroller och upprätthållande av hygien enligt standard VDI 6022, följ instruktioner i detta dokument samt tillkommande skötsel i separat dokumentation på Orderportalen.

5.3 Stillestånd

Vid längre stillestånd i luftbehandlingssystem (mer än 48 timmar) ska det säkerställas att inga fuktiga områden finns nedströms kylbatterier eller luftfuktare.

För att undvika ansamlingar av fukt i aggregatet, stäng av kylbatterier och luftfuktare i god tid och ventiler luftkanalerna torra med stegvis avstängning. Ställ också in eller programmera för automatisk torrblåsning av luftkylare och nedströms sektioner.

5.4 Stäng av aggregatet innan underhåll

**VARNING!****Risk för personskada.**

Under drift kan ett övertryck skapas inuti aggregatet.

- Låt trycket sjunka innan inspektionsluckor öppnas.

00187

**VARNING!****Risk för allvarlig personskada; chock eller brännskada.**

Gäller vid installerad belysning EMMT-07: Belysningen matas externt och blir inte strömlös när strömmen bryts via aggregatets säkerhetsbrytare.

- Innan underhåll eller service, säkerställ att lampans elförsörjning brutits.

00326

**VARNING!****Risk för livshotande eller allvarlig personskada.**

Elektrisk spänning kan orsaka elektrisk chock, brännskada och dödsfall. Aggregatet måste vara avstängt vid underhåll.

- Stäng av aggregatet via serviceomkopplare i styrutrustningen.
- Vrid samtliga säkerhetsbrytare till läge 0. Observera att aggregatets delar kan ha separata säkerhetsbrytare.

00327

**VARNING!****Risk för klämskada, krosskada eller skärskada vid rörliga delar.**

Aggregatet kan starta oväntat vid fjärrstyrning eller behovsstyrd start.

- Styrparametrar får endast ändras av personal med utökad behörighet.
- Aggregatet måste vara avstängt med samtliga säkerhetsbrytare innan luckor får öppnas.

00257

VARNING!

Risk för klämskada, krosskada eller skärskada.

Beröringsskydd saknas vid rörliga delar, som roterande fläkthjul, roterande värmeväxlare och öppnande/stängande spjäll.



- Aggregatet får inte spänningssättas förrän samtliga kanaler är anslutna.
- När aggregatet är i drift ska inspektionsluckor vara stängda och låsta.
- Under service eller andra ingrepp ska aggregatet vara avstängt.
- Säkerställ att strömmen är avstängd innan händer placeras i rörliga delar.
- Inspektionslucka vid fläkt: Vänta minst 3 minuter efter avstängning av aggregatet innan luckan öppnas.
- Inspektionslucka vid roterande värmeväxlare: Vänta minst 3 minuter efter avstängning innan luckan öppnas.
- Inspektionslucka vid spjäll: Vänta minst 3 minuter efter avstängning innan luckan öppnas.
- Säkerställ att inga händer kommer i kläm i spjäll med fjäderretur (som kan stängas även i spänningslöst tillstånd).

00185

VARNING!

Risk för brännskada.

Aggregatets ingående delar, rör och komponenter kan vara heta under och efter drift av aggregatet.



- När aggregatet är i drift ska inspektionsluckor vara stängda och låsta.
- Under service eller andra ingrepp ska aggregatet vara avstängt.
- Inspektionslucka vid kylaggregat/kylvärmepump: Vänta minst 30 minuter efter avstängning av aggregatet innan luckan till kompressorn öppnas.
- Inspektionslucka vid värmebatteri: Vänta minst 5 minuter efter avstängning av aggregatet innan luckan öppnas.

00184



Säkerhetsbrytaren är inte dimensionerad för driftstart och/eller driftstopp av aggregatet.

Aggregatet ska alltid vara avstängt innan kontroll eller underhåll påbörjas. Med fördel kan ficklampa eller pannlampa användas vid inspektion och underhåll.

1. Läs "1 SÄKERHET", sida 7.
2. Läs varningarna i början på detta kapitel.
3. Stäng av aggregatet via serviceomkopplare i styrutrustning.
4. Lås samtliga säkerhetsbrytare i 0-läge. Observera att olika delar kan ha separata säkerhetsbrytare.
5. Innan luckor öppnas, vänta tills alla fläkthjul stannat.

5.5 Starta aggregatet efter underhåll

1. Kvitтера bort eventuella larm. Se "6.1 Återställ larm efter åtgärd", sida 38.
2. Säkerställ att inga lösa delar, till exempel verktyg, finns i aggregatet.



5.6 Underhåll aggregatskåp och ytor

**VAR FÖRSIKTIG!****Risk för skada på produkten.**

Frätande ämnen och starka rengöringsmedel kan skada ytskiktet.

- Använd aldrig starkt rengöringsmedel eller frätande ämnen vid rengöring av aggregatet.

00183

**VAR FÖRSIKTIG!****Risk för skada på produkten.**

Efterlämnat borrarspån efter montering kan leda till korrosion och rostangrepp på aggregatets ytskikt.

- Säkerställ att aggregatets ytor är rena från borrarspån.

00195

1. Stäng av aggregatet. Se "[1.6 Säker avstängning av aggregat](#)", sida 8.
2. Dammsug invändigt.
3. Torka de invändiga ytorna med en våt trasa. Använd varmt vatten och mildt (ej frätande) rengöringsmedel.
4. Vid grov nedsmutsning, använd ett miljövänligt avfettningsmedel. Följ tillverkarens instruktioner.

5.7 Underhåll vattenlås

**VAR FÖRSIKTIG!****Risk för miljöpåverkan.**

Beroende av vilken verksamhet aggregatet betjänar kan frånluften innehålla miljöpåverkande ämnen som kan kondensera i avlopp från aggregatet.

- Säkerställ att gällande nationella och internationella miljöföreskrifter följs.

00380

Var 12:e månad och vid behov

Säkerställ att vattenlåset fungerar och inte är igensatt.

Slaggprodukter och beläggningar i vattenlåset kan orsaka översvämningar i aggregatet.

1. Öppna vattenlåset.
2. Plocka ut bollen och rengör.
3. Spola igenom vattenlåset med varmt vatten, eventuellt med tillsatt diskmedel. Se till att inga beläggningar finns kvar.

5.8 Underhåll filter



VARNING!

Risk för inandning av skadliga partiklar.

Vid filterbyte kan partiklar, till exempel damm, lossna från det använda filtret.

- Använd skyddsmask vid filterbyte.
- Var försiktig vid hantering av använda filter.
- Rengör noggrant filterskåpet efter byte då partiklar kan lossna och bli kvar i skåpet.

00325

Minst var 12:e månad

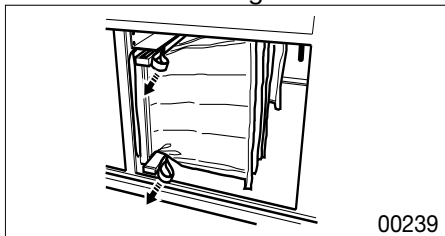
Säkerställ (visuellt) att aggregatdelar är rena invändigt och utanpå. Se "[5.6 Underhåll aggregatskåp och ytor](#)", sida 18.

Byt filter om det är smutsigt eller igensatt. Kontrollera täthetspackning för skador och täthet utmed filtrens hela anliggningsyta. Byt vid behov. Intervall för filterbyte varierar beroende på driftfall samt mängden partiklar och luftavgivande ämnen i luften. Manuell kontroll behöver endast göras om aggregatet inte är utrustat med FLC. Se "[5.8.1 Byt påfilter eller kolfilter för engångsbruk](#)", sida 19 eller "[5.8.3 Automatisk filterkontroll - FLC](#)", sida 20.

Byt filter om angivet tryckfall uppnåtts eller om filterlarm utlösts. "[5.8.4 Kontrollera tryckfall manuellt \(ej kolfilter i Home Concept\)](#)", sida 20

5.8.1 Byt påfilter eller kolfilter för engångsbruk

1. Stäng av aggregatet. Se "[1.6 Säker avstängning av aggregat](#)", sida 8.
2. Om det finns fast monterad filtervakt, lossa nödvändiga mätslangar till luckan/stolpen för att kunna öppna inspektionssluckan.
3. Dra i de röda handtagen tills filtret lossnar från skenorna och det tar stopp.



4. Släpp handtagen och ta tag i filtrets ram.
5. Dra filtret försiktigt utåt och lyft ut det varsamt.
6. Lägg det använda filtret i en påse/sopsäck och förseгла. I vissa filtersatser följer påsar med för filterbyte.
7. Sätt dit ett nytt filter. Se till att det är intryckt så långt det går i filterskåpet.
8. Tryck in det övre och undre filterlåset (vid de röda handtagen) tills ett klickljud hörs.
9. Stäng inspektionssluckan.
10. Kassera det använda filtret enligt gällande miljöbestämmelser. Se "[8 AVVECKLA OCH ÅTERVINNA](#)", sida 41.



5.8.2 Rengör aluminiumfilter

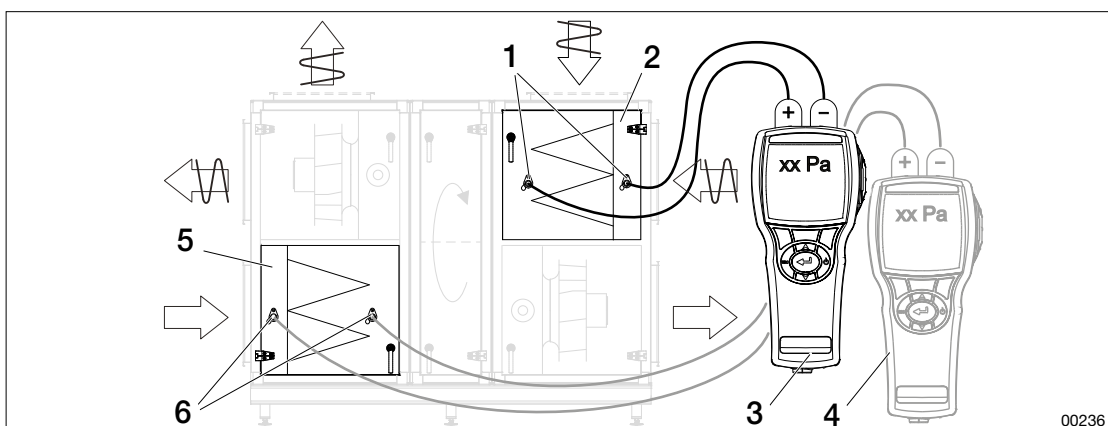
1. Stäng av aggregatet. Se "[1.6 Säker avstängning av aggregat](#)", sida 8.
2. När fläktarna stannat, öppna inspektionsluckan.
3. Dra ut filter. Se "[5.8.1 Byt påfilter eller kolfilter för engångsbruk](#)", sida 19.
4. Borsta filtret med en mjuk borste.
5. Dammsug ytan försiktigt med ett mjukt dammsugarmunstycke.
6. Torka filtret med en våt trasa eller spola det under varmt vatten. Använd mildt (ej frätande) rengöringsmedel.
7. Vid grov nedsmutsning, använd ett miljövänligt avfettningsmedel. Följ instruktionerna på förpackningen.
8. Rengör aggregatsskåp invändigt. Se "[5.6 Underhåll aggregatsskåp och ytor](#)", sida 18.
9. Sätt tillbaka filtret. Se "[5.8.1 Byt påfilter eller kolfilter för engångsbruk](#)", sida 19.

5.8.3 Automatisk filterkontroll - FLC

I aggregat med automatisk filterkontroll FLC, utlöses filterlarm om filter behöver bytas.

Nollställ filterkontrollfunktionen på handterminalens display innan aggregatet startas. För mer information, se separat styrdokumentation för Climatix.

5.8.4 Kontrollera tryckfall manuellt (ej kolfilter i Home Concept)



Figur: Kontrollera tryckfall över filter

- | | |
|------------------------------------|---------------------------------|
| 1. Mätuttag på frånluftssidan | 4. Manometer över tilluftssidan |
| 2. Frånluftsfiltret | 5. Tilluftsfiltret |
| 3. Manometer över frånluftsfiltret | 6. Mätuttag på tilluftssidan |
1. Koppla in manometer till mätuttagen på vardera sida om frånluftsfiltret.
 2. Mät upp filtertryckfallet.
 3. Jämför värdet med begynnelsetryckfallet som mättes upp vid aggregatets idrifttagande (på filterdelens skylt).
 4. Byt filter om tryckfallet når sluttryckfall enligt lista i Tekniska Data.
 5. Gör om proceduren för tilluftsfiltret.

5.9 Underhåll roterande värmeväxlare



VAR FÖRSIKTIG!

Risk för skada på produkten.

Beröring och kontakt kan skada ytskiktet på den roterande värmeväxlaren.

- Se till att ytan inte kommer i kontakt med verktyg eller kroppsdelar.
- Vid jobb med den roterande värmeväxlaren, använd skyddshandskar.

00270

Var 12:e månad och vid behov

Säkerställ (visuellt) att aggregatdelar är rena invändigt och utanpå. Se "[5.6 Underhåll aggregatskåp och ytor](#)", sida 18.

Säkerställ (visuellt) att rotorytan är ren och är fri från beläggningar (damm eller annat) samt att luftkanalerna i rotorytan inte är igensatta. Se "[5.9.1 Rengör roterande värmeväxlare](#)", sida 22.

Säkerställ (visuellt) att borstlisten är ren och hel och tätar mot sidoplåtarna. Byt borstlist om rotorytan syns genom borsten, om borstlisten är trasig eller om den är nedsmutsad. Se "[5.9.2 Byt borstlist](#)", sida 22 och reservdelslista för ny borstlist.

Säkerställ, för hand, att rotorhjulet roterar lätt. Om hjulet känns trögt, kontrollera rotorns läge vertikalt att ingen onormal snedställning förekommer. Se Monteringsinstruktion för att justera rotorhjulet. Säkerställ att borstlister ligger an och inte är skadade. Byt vid behov. Se "[5.9.2 Byt borstlist](#)", sida 22 och reservdelslista för ny borstlist.

Säkerställ att drivremmen är hel och ren samt att den är sträckt och inte slirar. Rätt varvtal är minst 8 varv/minut vid återvinningsbehov. Korrigera drivrem vid behov. Se "[5.9.3 Byt eller korta drivrem](#)", sida 24 och reservdelslista för ny drivrem.

Säkerställ att tryckbalans mellan mätuttag P2 och P3 motsvarar inställt tryckbalansbörvärde (-10 Pa) i styrenheten. Se "[5.10 Kontrollera differenstryck mellan tilluft \(TF\) och frånluft \(FF\)](#)", sida 26. Justera trimspjäll vid behov. Se "[5.16.2 Kontrollera/justera spjäll](#)", sida 36.

Kontrollera differenstrycket över rotorn och justera renblåsningssektorn om värdet är felaktigt. Se "[5.10.1 Kontrollera differenstryck mellan uteluft och frånluft](#)", sida 26 och "[5.9.4 Justera renblåsningssektorn](#)", sida 25.

Säkerställ att tryckbalans och läckageriktning är korrekt. Justera renblåsningssektorn om värdet är felaktigt. Se "[5.10.2 Kontrollera tryckbalans/läckageriktning - Home Concept](#)", sida 27 och "[5.9.4 Justera renblåsningssektorn](#)", sida 25.



5.9.1 Rengör roterande värmeväxlare

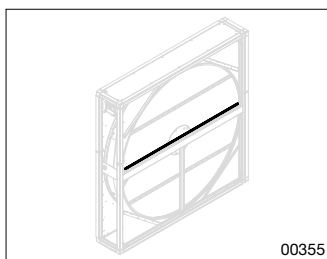


- Rotorns renblåsningsfunktion säkerställer att kanalerna inte sätts igen. Om luften innehåller klibbigt stoft kan manuell rengöring vara nödvändig.
- Den roterande värmeväxlaren motionskörs automatiskt för att motverka att lukt uppstår.
- Lager och drivmotor är permanentsmorda och kräver ingen smörjning.
- Vid applicering av vätska vid rengöring av rotorhulets yta, rekommenderas att aggregatet är igång för att ingen fukt eller överbliven vätska stanna i aggregatet. Renblåsningssektorn bör vara fullt öppen och rotorvarvtal bör vara 8 varv/min för att få bra genomsugning av rengöringsmedlet. Normalt krävs ingen efterspolning.

1. Stäng av aggregatet. Se "[1.6 Säker avstängning av aggregat](#)", sida 8.
2. När fläktarna stannat, öppna inspektionsluckan.
3. Dammsug försiktigt med ett mjukt dammsugarmunstycke.
4. Torka med en våt trasa eller spola med varmt vatten. Använd mildt (ej frätande) rengöringsmedel.
5. Använd tryckluft med lågt tryck för att blåsa rotorns kanaler rena. För att undvika skador får munstycke för tryckluft inte hållas närmare rotorytan än 5–10 mm. Tryckluft på värmeväxlarens rotoryta får ej överstiga 6 bar.
6. Vid starkare eller fet nedsmutsning, spraya rotorytan med en blandning av vatten och diskmedel som inte korroderar aluminium eller med ett rengöringsmedel speciellt avsett för värmeväxlare, till exempel Re-Coilex.
7. För att rengöra vid kvarbliven lukt, spraya ytan med ett svagt alkaliskt rengöringsmedel. Applicera, om möjligt, när aggregatet är igång, så att medlet suges genom rotorn.
8. Rengör aggregatskåp invändigt. Se "[5.6 Underhåll aggregatskåp och ytor](#)", sida 18.

5.9.2 Byt borstlist

Ta bort och montera ny släpborstlist i övre mellanplan

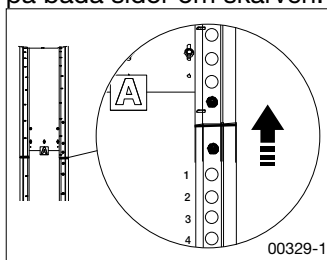


1. Stäng av aggregatet. Se "[1.6 Säker avstängning av aggregat](#)", sida 8.
2. Skruva bort den gamla listen.
3. Klipp till en ny tätningsborstlist i samma längd som den gamla.
4. Skruva dit den nya på samma plats som den gamla.
5. Säkerställ att den tätar mot sidoplåten.

Ta bort och montera ny borstlist runt rotorhjulet

1. Stäng av aggregatet. Se "[1.6 Säker avstängning av aggregat](#)", sida 8.
2. Lyft av drivremmen från motoraxeln. Se till att drivremmen inte lägger sig för långt ut mot kanterna eftersom den då kan fastna när rotorn roteras.
3. Roterat hjulet uppåt tills borstlistens skarv syns.

4. Fortsätt rotera hjulet och skruva samtidigt ut borstlistens skruvar utom de två som sitter på båda sidor om skarven.



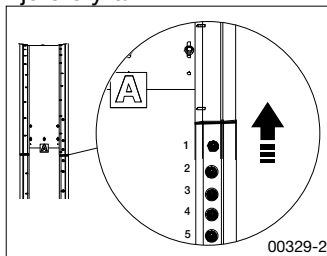
5. Håll fast borstlisten och skruva ut de två sista skruvarna, ovanför och under skarven. Borstlisten är nu lös.

6. Ta tag i ena änden och dra ut borstlisten helt.

7. Klipp till en ny borstlist i samma längd som den befintliga.

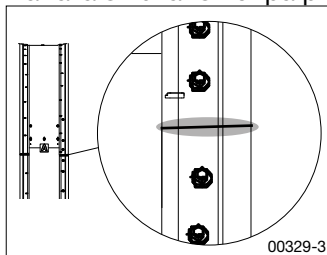
8. Lägg ena änden av den nya borstlisten där den gamla skarven var.

9. Skruva dit den första skruven närmast skarven. Se till att borsten ligger an tätt mot rotorhulets yta.



10. Roterat hjulet uppåt och skruva fast hela borstlisten, med självborrande skruv, fram till skarven. Använd de hål som finns på borstlisten. Det är tillräckligt att använda varannat hål. Gör helst nya hål i rotorhulet. Se till att borsten ligger an tätt mot rotorhulets yta vid varje skruv och att det blir tätt vid rotorhulets skarvar.

11. När alla skruvar sitter på plats, kitta en tunn sträng i skarven där borstlistens ändar möts.



12. Öppna inspektionsluckan vid sidan om rotorhulet på den sida som borstlisten bytts. Lägg en kittsträng mellan rotorhjul och borstlist samt i skarven så att borstlisten tätar.

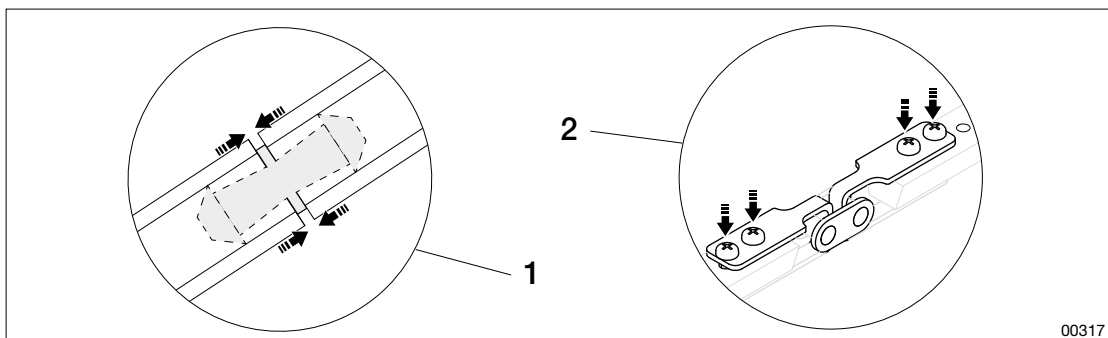
13. Lyft på drivremmen på motoraxeln. Den behöver inte läggas exakt i mitten. Den justeras automatiskt när rotorn körs.



5.9.3 Byt eller korta drivrem



- Rotorhjulet drivs med en rundrem eller en kilrem beroende på storleken på rotorhjulet. För korrekt rem och remlängd, se reservdelslistan.
- Använd aldrig fett eller annat smörjmedel för att trycka stiftet på plats i rundremmen.



Figur: Rundrem och kilrem i genomskärning

1. Rundrem med stift i genomskärning

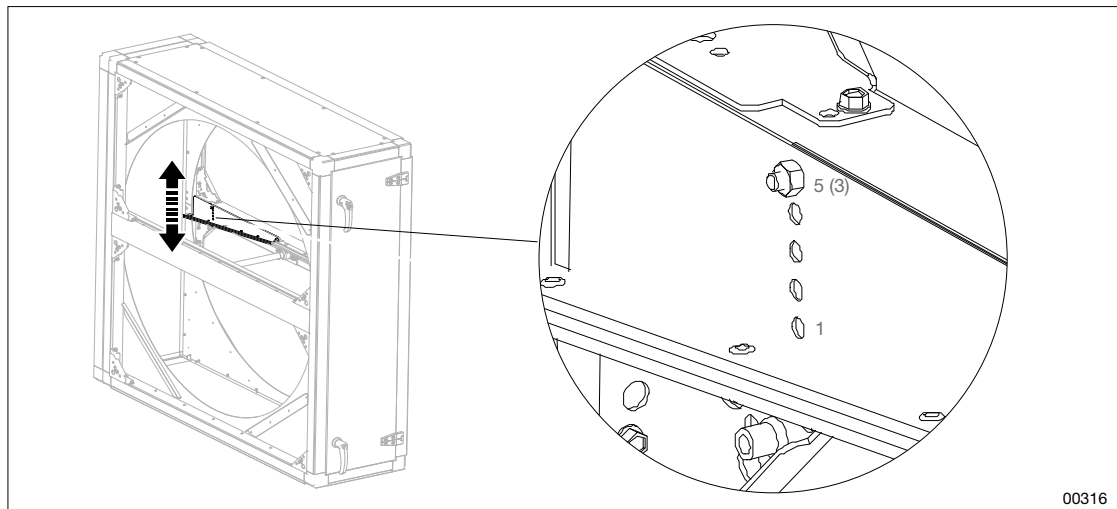
2. Kilrem med kilremslås

1. Stäng av aggregatet. Se "[1.6 Säker avstängning av aggregat](#)", sida 8.
2. Demontera den gamla remmen.
3. Mät upp en ny rem, eller spänn befintlig rem genom att dra ihop den till rätt längd. För längder, se reservdelslista.
4. Klipp av överflödet.
5. Montera den nya remmen runt rotorhjulet på samma sätt som den gamla satt. Se till att kilremmen hamnar rätt i motorns skåra, med den smala delen neråt. Det är lämpligt att teja fast änden så att remmen är fastsatt när hjulet roteras.
6. Spänn åt och sammanfoga remmen med samma metod som tidigare.
 - Rundrem: Tryck rundremmen över konerna på stiftet. Se till att remskarven blir centrerad över stiftets mitt och så tajt ihop som möjligt. Använd med fördel en polygrip eller liknande verktyg.
 - Kilrem: Skruva fast kilremslåset på den nya kilremmen.
7. Ta bort tejen när remmen är sammanfogad.

Innan start

1. Kvitтера bort eventuella larm. Se "[6.1 Återställ larm efter åtgärd](#)", sida 38.

5.9.4 Justera renblåsningssektorn



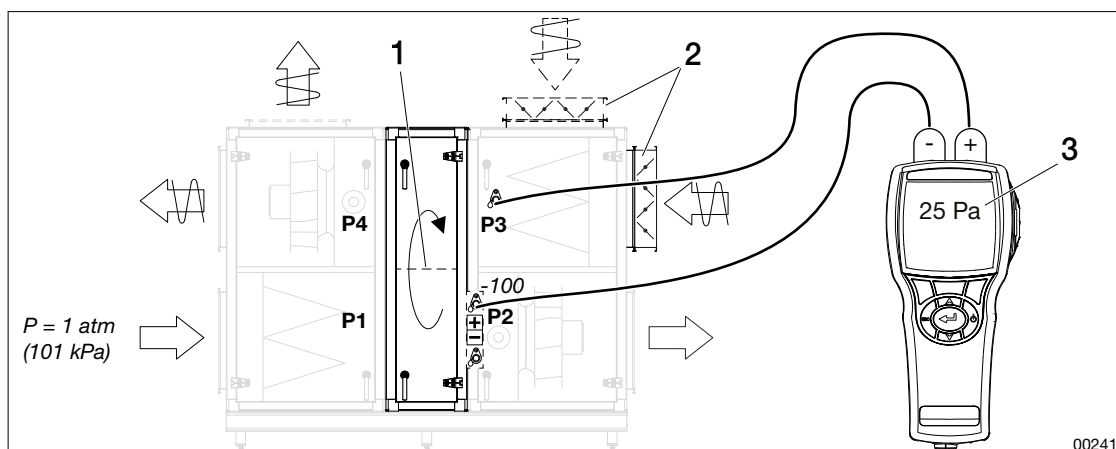
Figur: Renblåsningssektor från rotorns framsida. Justeringshål för inställning (3 hål på mindre rotorerna och 5 hål på större)

1. Stäng av aggregatet. Se "[1.6 Säker avstängning av aggregat](#)", sida 8.
2. Skruva ut skruven och flytta renblåsningssektorns plåt uppåt eller neråt.
3. Skruva fast skruven i de förborrade skruvhålen enligt följande tabell.

Justeringshål i renblåsningssektor	Rotortyp: R20, R30, R40, NO, NE, HY, HE, EX	Rotortyp: R50, R60, NP, NX, HP
	Tryckdiff. P1 – P3 (Pa)	Tryckdiff. P1 – P3 (Pa)
5 (öppen)	< 200	< 300
4	200 – 400	300 – 500
3	400 – 600	500 – 700
2	> 600	> 700
1 (stängd)	-	-



5.10 Kontrollera differenstryck mellan tilluft (TF) och frånluft (FF)



1. Renblåsningssektor
2. Trimspjäll

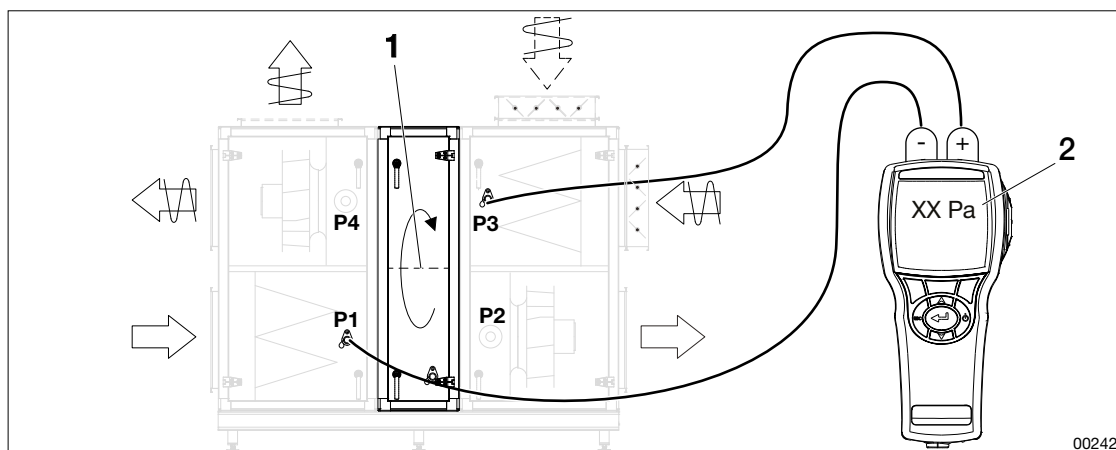
3. Manometer

1. Koppla in manometerens minussida på P2 och plussidan på P3.
2. Mät tryckdifferensen.
3. Om P3 är större än P2 eller om differensen är under 25 Pa, använd trimspjäll på frånluftssidan för att strypa in tryckbalansen.

Exempel:

- P2: TF ger undertryck relativt atmosfärstryck (atm), till exempel -100 Pa.
- P3: FF och trimspjäll ger större undertryck än P2, till exempel -125 Pa.

5.10.1 Kontrollera differenstryck mellan uteluft och frånluft

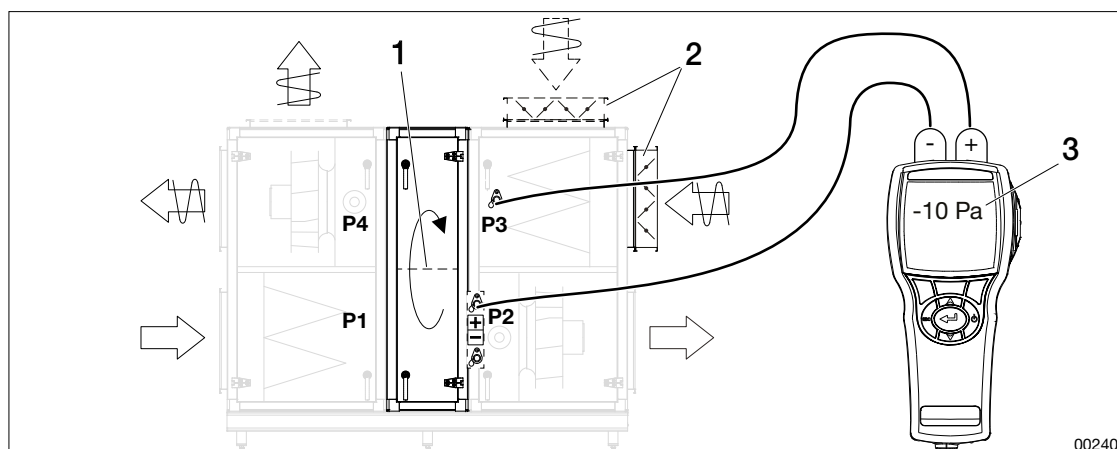


1. Renblåsningssektor

2. Manometer

1. Koppla in manometerens minussida på P1 och plussidan på P3.
2. Mät tryckdifferensen.
3. Jämför värdena i tabellen "[5.9.4 Justera renblåsningssektorn](#)", sida 25.
4. Om det inställda värdet inte stämmer med det rekommenderade, justera renblåsningssektorn.

5.10.2 Kontrollera tryckbalans/läckageriktning - Home Concept



1. Renblåsningssektor
2. Trimspjäll

3. Manometer

1. Koppla in manometerns minussida på P2 och plussidan på P3.
2. Mät tryckdifferensen.
3. Om tryckbalansen inte motsvarar inställt tryckbalansbörvärde i styrenheten (-10 Pa), justera trimspjället.

Exempel:

- P2: TF ger undertryck relativt atmosfärstryck (atm), till exempel -100 Pa.
- P3: FF och trimspjäll ger större undertryck än P2, till exempel -110 Pa.

5.10.3 Justering av roterande värmeväxlare



- För justering av rotorn, följ instruktioner och varningar i Monteringsinstruktion för aggregatet. Manualen finns på IV Produkts Orderportal.

Vid tillverkning och montering justeras rotorn för att stå rakt i stommen, men vid högt lufttryck över rotorn kan den behöva förställas mot luftriktningen för att stå rakt under drift.

Kontroll under drift:

1. Öppna inspektionssluckan och kontrollera visuellt att borstlisten ligger an lika mycket upptill och nertill på rotorn. Var försiktig när inspektionssluckan är öppen. Rotorn roterar och det finns viss klämrisk vid remmen. Rör inte vid rotorn.
2. Vid behov kan rotorn förställas i y-led mot luftriktningen. För instruktion, se Monteringsinstruktion för aggregatet. Vid justering måste rotorn vara avstängd.



5.11 Underhåll plattvärmväxlare

Var 12:e månad och vid behov
Säkerställ (visuellt) att aggregatdelar är rena invändigt och utanpå. Se " 5.6 Underhåll aggregatskåp och ytor ", sida 18.
Säkerställ (visuellt) att tätningslister sitter på plats, tätar och är oskadade.
Säkerställ (visuellt) att lamellerna är rena och oskadade. Se " 5.6 Underhåll aggregatskåp och ytor ", sida 18.
Säkerställ (visuellt) att bypass-spjället sluter tätt när avfrostning inte pågår.
Säkerställ (visuellt) att spjällen står i rätt läge (stängt eller öppet) beroende på om frost- eller frysrisk föreligger. Se " 5.11 Underhåll plattvärmväxlare ", sida 28.
Säkerställ (visuellt) att droppskål, bottenplåt, avlopp och är rena. Rengör vid behov.
Säkerställ att vattenlås (utan backventil) är vattenfyllt och inte igensatt. Se " 5.7 Underhåll vattenlås ", sida 18.
Säkerställ att avfrostningsfunktion fungerar. Se " 5.11.2 Kontrollera spjäll vid avfrostningsfunktion (ODS) ", sida 28.
Säkerställ att påfrysningsskydd fungerar. Se " 5.11.3 Kontrollera spjäll vid påfrysningsskydd (BYP) ", sida 29.

5.11.1 Rengör värmväxlare

1. Stäng av aggregatet. Se "[1.6 Säker avstängning av aggregat](#)", sida 8.
2. När fläktarna stannat, öppna inspektionsluckan.
3. Dammsug lamellerna försiktigt med ett mjukt dammsugarmunstycke eller använd tryckluft med lågt tryck.
4. Före spolning med varmt vatten, kontrollera att avlopp och vattenlås fungerar.
5. Spola med varmt vatten. Använd milt, ej frätande rengöringsmedel, som inte korroderar aluminium. Högtrycksspolning får inte göras direkt mot lamellerna. Vid spolning, var försiktig så att lamellerna inte deformeras eller går sönder.
6. Rengör aggregatskåp invändigt. Se "[5.6 Underhåll aggregatskåp och ytor](#)", sida 18.
7. Kontrollera och rengör vattenlåset. Se "[5.7 Underhåll vattenlås](#)", sida 18.

Vid drifttemperatur under 0 °C, säkerställ att värmväxlaren är torr innan igångkörning.

5.11.2 Kontrollera spjäll vid avfrostningsfunktion (ODS)

Avfrostningssfunktionen startar automatiskt vid behov av avfrostning. Programmet är förinställt vid leverans och får ej justeras eller ändras utan support från IV Produkt.

	Spjäll över värmväxlare	Bypass-spjäll
Full värmeåtervinning	Fullt öppna	Stängt
Avstängt aggregat	Stängda	Stängt
Avfrostning föreligger	I olika lägen	Delvis öppet

5.11.3 Kontrollera spjäll vid påfrysningsskydd (BYP)

Frysskyddet startar automatiskt när temperaturen på avluftssidan understiger temperaturen i en referenspunkt på en given placering. För aggregat med styrutrustning MX är programmet förinställt vid leverans och får ej justeras eller ändras utan support från IV Produkt. För aggregat utan styrutrustning (MK, US, UC) programmeras och integreras det i extern styrutrustning av kund.

	Spjäll över värmeväxlare	Bypass-spjäll
Full värmeåtervinning	Fullt öppna	Stängt
Avstängt aggregat	Fullt öppna	Stängt
Frostrisk föreligger	Delvis öppna	Delvis öppet



5.12 Underhåll fläkt

Var 12:e månad och vid behov
Säkerställ (visuellt) att aggregatdelar är rena invändigt och utanpå. Se " 5.6 Underhåll aggregatskåp och ytor ", sida 18.
Säkerställ (visuellt) att fläktens delar är rena och dammfria. Se " 5.12.1 Rengör fläkt och motor ", sida 30.
Säkerställ: - att fläkten inte ger ifrån sig missljud (till exempel skrapande, dunkande eller skramlande ljud). - att fläkten inte vibrerar eller är i obalans. Välfungerande lager ger ifrån sig ett svagt surrande ljud. Om fläkten verkar vara skadad, kontakta servicetekniker.
Säkerställ (visuellt) att fläkthjulet överlappar inloppskonorna.
Säkerställ (visuellt) att fläkten roterar i den riktning som markeringarna på fläkten visar. Om fläkten har fel rotationsriktning, kontakta servicetekniker.
Säkerställ (visuellt) att fästs kruvar, upphängningsanordningar, stativ, vibrationsdämpare och packningar (runt anslutningshål) sitter fast samt att de är oskadade. Skruva fast eller byt vid behov.
Kontrollera ringledning för flödesmätning. Se " 5.12.4 Kontrollera ringledning för flödesmätning ", sida 31.
Säkerställ att överhettningsskyddet fungerar korrekt. Se " 5.12.2 Kontrollera/justera överhettningsskydd ", sida 30.
Säkerställ att luftflöden stämmer med inställningar. Se " 5.12.3 Kontrollera luftflöden ", sida 31.

5.12.1 Rengör fläkt och motor

1. Stäng av aggregatet. Se "[1.6 Säker avstängning av aggregat](#)", sida 8.
2. När fläktarna stannat, öppna inspektionsluckan.
3. Dra ut fläktar. Se **Monteringsinstruktionen** för aggregatet. Notera hur slangarna sitter innan de dras ut.
4. Dammsug fläkt och motor försiktigt med ett mjukt dammsugarmunstycke.
5. Torka av fläkthjul och ytor med en våt trasa. Använd varmt vatten och mildt (ej frätande) rengöringsmedel.
6. Vid grövre nedsmutsning, använd ett miljövänligt avfettningsmedel.
7. Rengör aggregatskåp invändigt. Se "[5.6 Underhåll aggregatskåp och ytor](#)", sida 18.
8. Sätt tillbaka fläkten. Se **Monteringsinstruktionen** för aggregatet.
9. Säkerställ att samtliga slangar och kontakter sätts tillbaka på sin ursprungliga plats.

5.12.2 Kontrollera/justera överhettningsskydd

Risk för invändig överhettning om tjocka smutslager förhindrar kylning av motorns statorstomme.

Återställ överhettningsskydd (gäller ELFF-EC01, -EC02, -ECA2)

1. Bryt kraftmatning till fläktmotorn.
2. Vänta minst 20 sekunder efter att fläkthjulet slutat att rotera.
3. Återställ kraftmatning till fläktmotorn.

5.12.3 Kontrollera luftflöden

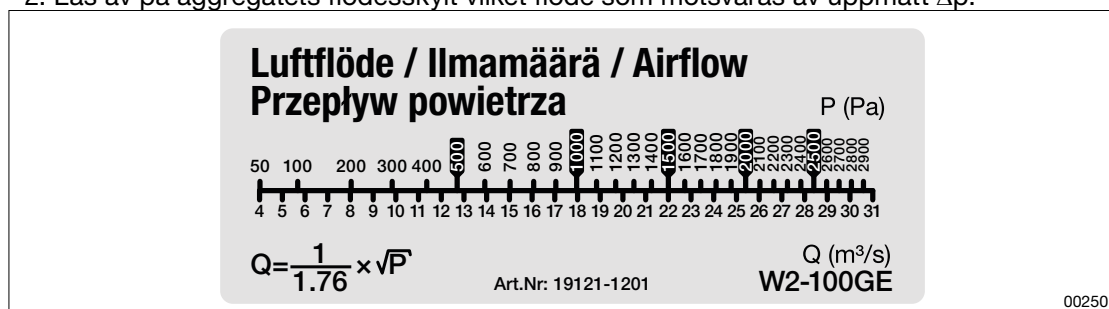
För högt tryckfall i kanalsystemet kan leda till för lågt tilluftsflöde, vilket kan orsaka dåligt rumsklimat, till exempel kan fuktig luft tryckas ut i byggnaden.

Aggregat med styrutrustning (MX)

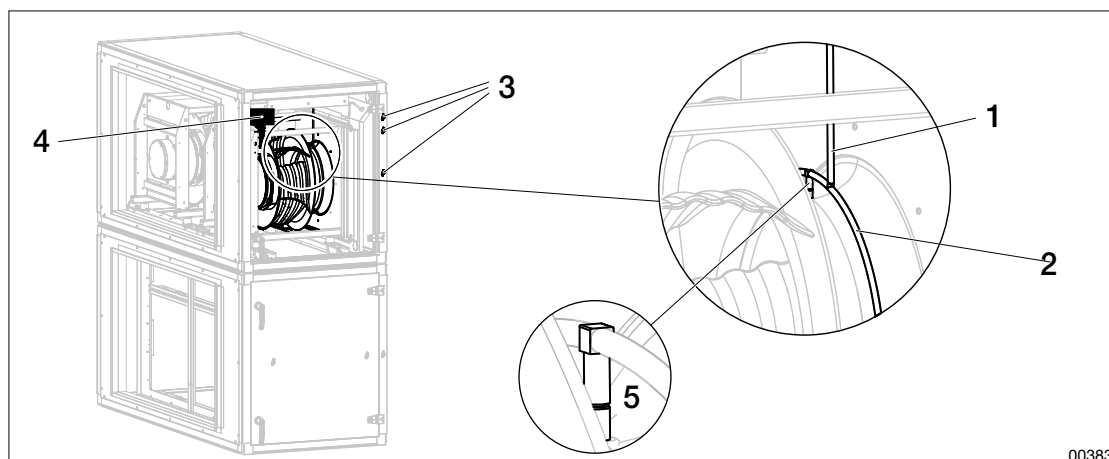
Läs av visat flöde på handterminalens display.

Aggregat utan styrutrustning (UC, MK, US, HS)

1. Mät Δp i mätuttagen för flödesmätning +/-
2. Läs av på aggregatets flödesskylt vilket flöde som motsvaras av uppmätt Δp .



5.12.4 Kontrollera ringledning för flödesmätning



Figur: Kontrollera ringledning

- | | |
|----------------|----------------|
| 1. Mät slang | 4. Tryckgivare |
| 2. Ringledning | 5. Mät nippel |
| 3. Mätuttag | |

Kontrollera slangdragningen och säkerställ:

- att ringledningen sitter fast i respektive mät nippel på fläktkonan
- att ringledningen är oskadad och inte läcker.
- att mätslangen sitter fast i ringledningen.
- att hela slangen mellan ringledning och tryckgivare/mätuttag är oskadad samt inte är klämd eller läcker.



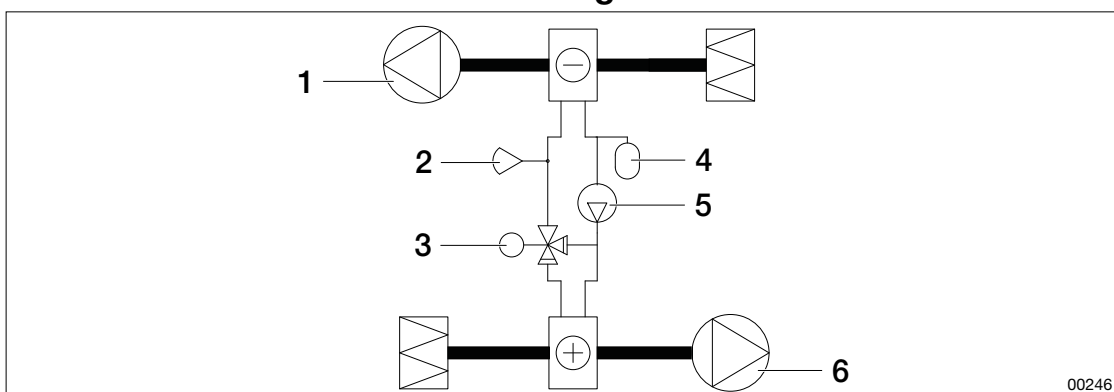
5.13 Underhåll batteriåtervinningsdel

Var 12:e månad och vid behov

Säkerställ korrekt funktion hos återvinningskretsens ventilställdon. Ventilen ska öppna eller stänga när börvärden/förutsättningar ändras. Se "[5.13.1 Kontrollera ventilställdon återvinningskrets](#)", sida 32. Om funktionen är felaktig, kontakta servicetekniker.

För underhåll av batteridelar, se "[5.14 Underhåll luftvärmare/luftkylare vatten](#)", sida 33.

5.13.1 Kontrollera ventilställdon återvinningskrets



Figur: Funktionsschema batteriåtervinning

- | | |
|-----------------------------|---|
| 1. Frånluftsfläkt (FF) | 4. Expansionskär (EXP) |
| 2. Påfrostningsgivare (GT9) | 5. Cirkulationspump återvinningskrets (CP3) |
| 3. Ventilställdon (SV3) | 6. Tilluftsfläkt (TF) |

1. Sätt styrsignal manuellt till 100 % öppen och verifiera visuellt att ventil öppnas.
2. Sätt styrsignal manuellt till 0 % öppen och verifiera visuellt att ventil stängs.
3. Återställ från manuellt till automatisk styrning.

5.14 Underhåll luftvärmare/luftkylare vatten

WARNING!

Risk för brännskada.

Aggregatets ingående delar, rör och komponenter kan vara heta under och efter drift av aggregatet.



- När aggregatet är i drift ska inspektionsluckor vara stängda och låsta.
- Under service eller andra ingrepp ska aggregatet vara avstängt.
- Inspektionslucka vid kylaggregat/kylvärmepump: Vänta minst 30 minuter efter avstängning av aggregatet innan luckan till kompressorn öppnas.
- Inspektionslucka vid värmebatteri: Vänta minst 5 minuter efter avstängning av aggregatet innan luckan öppnas.

00184

Var 12:e månad och vid behov

Säkerställ att lamellerna är rena och oskadade. Om de är skadade, kontakta servicetekniker.

Säkerställ att batteriet inte läcker. Vid läckage kontakta servicetekniker.

Säkerställ (visuellt) att droppskål och bottenplåt är rena. Rengör vid behov.

Säkerställ att vattenlås (utan backventil) är vattenfyllt. Se "[5.7 Underhåll vattenlås](#)", [sida 18](#).

Säkerställ att systemtrycket är samma som vid installation. Vid behov, fyll på vätska i systemet. Se "[5.14.3 Lufta batteriet](#)", [sida 34](#).

Säkerställ att batterierna är avluftade. Se "[5.14.3 Lufta batteriet](#)", [sida 34](#).

Säkerställ att vattenflödet är korrekt, enligt Tekniska Data.

Thermoguardbatterier har tillkommande underhåll. Se "[5.14.4 Tillkommande underhåll Thermoguard-batteri](#)", [sida 34](#).

5.14.1 Rengör batterier

1. Stäng av aggregatet. Se "[1.6 Säker avstängning av aggregat](#)", [sida 8](#).
2. När fläktarna stannat, öppna inspektionsluckan.
3. Från inloppssidan: Dammsug försiktigt med ett mjukt dammsugarmunstycke.
4. Från utloppssidan: Renblås försiktigt med tryckluft.
5. Vid grövre nedsmutsning, spraya med varmt vatten med tillsats av diskmedel, som inte korroderar aluminium.
6. Rengör aggregatskåp invändigt. Se "[5.6 Underhåll aggregatskåp och ytor](#)", [sida 18](#).

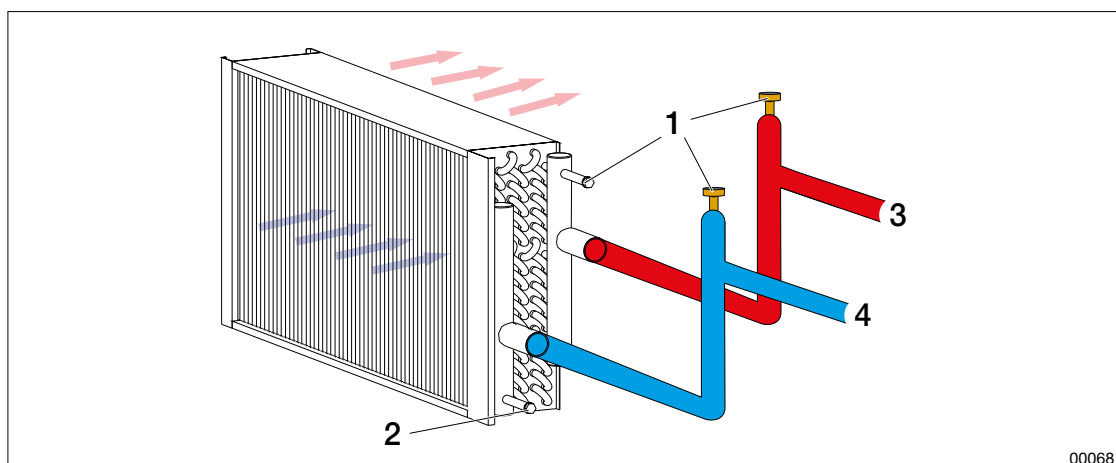
5.14.2 Kontrollera att luftvärmaren reglerar värme/kyla

Kylan blockeras när utetemperaturen sjunker under inställt värde för start kyla.

1. Höj (för värme) eller sänk (för kyla) tillfälligt temperaturinställningen (börvärdet) för att kontrollera att batteriet ger avsedd temperatur.



5.14.3 Lufta batteriet



Figur: Avluftning och avtappning

1. Nippel för avluftare
2. Nippel för avtappning
3. Varmt
4. Kallt

1. Stäng av aggregatet. Se "[1.6 Säker avstängning av aggregat](#)", sida 8.
2. Lufta rörledningarna genom att öppna luftskruv/nippel i röranslutning (överst på batteriet) och/eller luftklocka.

5.14.4 Tillkommande underhåll Thermoguard-batteri



VAR FÖRSIKTIG!

Risk för skador på luftvärmare Thermoguard.

Uppstart av frusen luftvärmare kan allvarligt skada eller förstöra produkten.

- Säkerställ att hela luftvärmaren tinats upp innan det tas i drift igen.

00354

Var 12:e månad och vid behov

Säkerställ att säkerhetsventilen inte läcker. Renspola eller byt ut ventil regelbundet, gärna oftare än var 12:e månad. Se "[Kontrollera/rengör säkerhetsventilen](#)", sida 34.

Säkerställ att batteriet inte frusit. Se "[Tina upp fryst Thermoguard-batteri](#)", sida 34.

Kontrollera/rengör säkerhetsventilen

Säkerhetsventilen skyddar batteriet från att gå sönder vid frysning. Avstängningsventiler på tillopp och retur får ej vara stängda vid frys fara.

En läckande ventil kan bero på att smuts från rörsystemet lagt sig i ventilensätet. Om läckaget inte stoppas efter renspolning, måste säkerhetsventilen bytas ut mot en ventil av samma typ och med samma öppningstryck.

1. Renspola ventilensätet genom att försiktigt vrida ventiltratten.
2. Om läckage kvarstår, byt ut ventilen mot en av samma typ, med samma öppningstryck.

Tina upp fryst Thermoguard-batteri

- Om värmeåtervinnaren är placerad:
- före batteriet, kör återvinning tills batteriet tinat upp.
- efter batteriet, använd en extern värmekälla för att tina upp batteriet.

Innan uppstart, säkerställ att batteriet samt böjar och rör är helt upptinade. När batteriet är helt upptinat ska vätsketryckfall, vid fullt vätskeflöde över batteriet, stämma med uppmätt vätsketryckfall enligt injusteringsprotokoll.

5.15 Underhåll luftvärmare el

VARNING!

Risk för brännskada.

Aggregatets ingående delar, rör och komponenter kan vara heta under och efter drift av aggregatet.



- När aggregatet är i drift ska inspektionsluckor vara stängda och låsta.
- Under service eller andra ingrepp ska aggregatet vara avstängt.
- Inspektionslucka vid kylaggregat/kylvärmepump: Vänta minst 30 minuter efter avstängning av aggregatet innan luckan till kompressorn öppnas.
- Inspektionslucka vid värmebatteri: Vänta minst 5 minuter efter avstängning av aggregatet innan luckan öppnas.

00184

Var 12:e månad och vid behov

Säkerställ (visuellt) att luftvärmaren är ren och oskadad. Se "[5.15.1 Rengör luftvärmare el](#)", sida 35. Vid skador, kontakta servicetekniker.

Säkerställ att överhettningsskydd fungerar. Om överhettningsskyddet löst ut måste orsaken klarläggas och åtgärdas innan anläggningen tas i drift igen. Se "[5.15.2 Kontrollera överhettningsskyddet](#)", sida 35.

Säkerställ (visuellt) att luftvärmaren sitter fast i upphängningen och att den inte är deformerad. Vid skador, kontakta servicetekniker.

5.15.1 Rengör luftvärmare el

1. Stäng av aggregatet. Se "[1.6 Säker avstängning av aggregat](#)", sida 8.
2. När fläktarna stannat, öppna inspektionsluckan.
3. Dammsug försiktigt med ett mjukt dammsugarmunstycke.
4. Torka av med en torr trasa.
5. Rengör aggregatskåp invändigt. Se "[5.6 Underhåll aggregatskåp och ytor](#)", sida 18.

5.15.2 Kontrollera överhettningsskyddet



Risken för överhettning ökar med minskat luftflöde. Lufthastigheten bör inte understiga 1,5 m/s.

Överhettningsskyddet är placerat på sidan av luftvärmaren, på täcklocket. Det löser ut vid ca 120 °C. Luftvärmaren är försedd med dubbla temperaturavgränsare. Det automatiskt återgående ska vara inställt på 70 °C.

1. Simulera ett minskat effektbehov genom att sänka temperaturinställningen (börvärdet) så att alla elsteg (kontraktorer) hamnar i läge FRÅN.
2. Öka börvärdet kraftigt och kontrollera att elstegen hamnar i läge TILL.
3. Återställ börvärdet.
4. Stoppa aggregatet utan att bryta via säkerhetsbrytaren. Alla elsteg (kontraktorer) hamnar i läge FRÅN. Observera att aggregatets stopp kan vara fördröjt ca 2-5 minuter för att kyla ner luftvärmaren.

Manuell återställning av överhettningsskydd

Om aggregatet larmar för fel på elvärmaren, tryck på elvärmarens återställningsknapp och lyssna efter klickande ljud.



5.16 Underhåll spjäll och filter-bypass

Var 12:e månad och vid behov
Säkerställ (visuellt) att spjället är rent och oskadat. Se " 5.16.1 Rengör spjäll och filter-bypass ", sida 36 .
Säkerställ (visuellt) att spjället öppnar och stänger som det ska. Vid fel, kontakta servicetekniker.
Säkerställ (visuellt) att spjället tätar när det är stängt. Justera ställdonet (ej vid trimspjäll). Se till att inga skruvar monterats genom drevmekanismen/spjällbladen.
Säkerställ att trimspjället för rotorrens renblåsningsfunktion fungerar. Se " 5.16.2 Kontrollera/justera spjäll ", sida 36 . Vid fel, kontakta servicetekniker.
Säkerställ att packningar är oskadade och tätar. Byt skadade packningar. Se " 5.16.3 Kontrollera packning ", sida 36 .



Bristfällig funktion i avstängningsspjäll kan leda till förhöjd brandrisk.

5.16.1 Rengör spjäll och filter-bypass

1. Stäng av aggregatet. Se "[1.6 Säker avstängning av aggregat](#)", [sida 8](#).
2. När fläktarna stannat, öppna inspektionssluckan.
3. Dammsug försiktigt med ett mjukt dammsugarmunstycke.
4. Torka av med en våt trasa. Använd varmt vatten och mildt (ej frätande) rengöringsmedel.
5. Vid grövre nedsmutsning, använd ett miljövänligt avfettningsmedel. Följ instruktionerna på förpackningen.

5.16.2 Kontrollera/justera spjäll

Justera spjällmotorn

Säkerställ att spjället stänger och öppnar fullt ut. Om inte, justera spjällmotorn på spjällaxeln.

Kontrollera/justera trimspjäll för rotorrens renblåsningsfunktion

Om trimspjället för rotorrens renblåsningsfunktionen inte fungerar, eller är felaktigt inställt, kan det medföra att luft i frånluften överförs till tilluften via rotorn. Säkerställ att spjället stänger och öppnar korrekt och att det är korrekt inställt.

5.16.3 Kontrollera packning

1. Känn med händerna över packningen och säkerställ att den inte har hack eller skador.
2. Kontrollera och säkerställ att packningen sluter tätt och inte har glapp.

5.17 Underhåll intags-, avlufts-, återluftsdel

Följ kontrollpunkter och underhåll av spjäll, se "[5.16 Underhåll spjäll och filter-bypass](#)", [sida 36](#). Om Avluftsdelens dränering ska vattenlås kontrolleras.

5.18 Underhåll ljuddämpare

Var 12:e månad och vid behov

Säkerställ (visuellt) att baffelelementens ytor är rena och oskadade. Se "[5.18.1 Rengör utdragbar baffelenhet](#)", sida 37.

5.18.1 Rengör utdragbar baffelenhet

1. Stäng av aggregatet. Se "[1.6 Säker avstängning av aggregat](#)", sida 8.
2. När fläktarna stannat, öppna inspektionssluckan.
3. Dra ut baffeln.
4. Dammsug försiktigt med ett mjukt dammsugarmunstycke.
5. Torka av med en våt trasa. Använd varmt vatten och mildt (ej frätande) rengöringsmedel.
6. Vid grövre nedsmutsning, rengör med roterande viskor av nylor.
7. Innan baffeln sätts tillbaka, rengör aggregatsskåp invändigt. Se "[5.6 Underhåll aggregatsskåp och ytor](#)", sida 18.

5.19 Underhåll luftfuktare

Aggregatet är som regel inte utrustat med luftfuktare. För underhåll och rengöring av luftavfuktare, se tillverkarens skötselinstruktioner.



6 LARM

Avsnittet gäller för aggregatet med styrutrustning MX.

6.1 Återställ larm efter åtgärd



- Vid larm blinkar en **röd lampa** på handterminalen.
- Efter åtgärd, återställ larm genom att följa anvisningarna på handterminalens etiketten (placerad på aggregatet).

6.2 Larm brand (brandspjäll, brandfläkt)



VARNING!

Risk för livshotande eller allvarlig personskada.

Tillfört syre i aggregatet kan sprida branden. Aggregatet kan vara varmt.

- Vid misstanke om brand i aggregatet:
 - Öppna inte luckan.
 - Tillkalla räddningstjänst.
- Var försiktig vid kontakt med aggregatets ytor/luckor.

00356

Larm Display	Möjlig felorsak	Åtgärd vid fel
Brandlarm	Centralt brandlarm. Rökutveckling/brand i aggregatet, kanaler eller i byggnaden.	Vid misstanke om brand, tillkalla räddningstjänst.
Brandlarm temp Frånluft / Tilluft	> 40 °C i frånluft eller > 50 °C i tilluft. Förhöjd temperatur på grund av för varmt vatten i värmevattenledning eller brand i aggregat/kanal.	Säkerställ att det inte brinner. Om ingen brand föreligger, men kanaldetektorerna lyser rött, återställ detektorerna manuellt. Säkerställ att luftvärmare fungerar korrekt.
Brandspjäll fel läge	Brandspjäll står öppet då det ska vara stängt eller omvänt.	Justera brandspjäll.
Brandfläkt - återföring saknas	Tryckslangar inkorrekt anslutna.	Säkerställ att tryckslangen sitter i kanalen.
Brandspjällsåterföring	Brandspjäll står i felaktigt läge.	Justera spjäll.

6.3 Larm filter

Larmnamn på display	Möjlig felorsak	Åtgärd vid fel
Filterlarm brand	Igensatta filter eller rökutveckling/brand i filter.	Säkerställ att det inte brinner. Se " 6.2 Larm brand (brandspjäll, brandfläkt) ", sida 38 och " 5.8 Underhåll filter ", sida 19 .
Filterlarm	Igensatta eller felmonterade filter.	Se " 5.8 Underhåll filter ", sida 19 .

6.4 Larm temperatur/kyla/frysskydd

Larm Display	Möjlig felorsak	Åtgärd vid fel
Fryskyddslarm	Inkorrekt funktion i: <ul style="list-style-type: none"> cirkulationspump värmväxlare värmeventil/ställdon 	Kontrollera larm på cirkulationspumpens display. Se " 5.9 Underhåll roterande värmväxlare ", sida 21 eller " 5.11 Underhåll plattvärmväxlare ", sida 28 .
	Ej kontinuerligt vattenflöde genom batteriet på grund av luft i batterier, läckage eller frysning.	Säkerställ att varmvattenrören är varma. Se " 5.14 Underhåll luftvärmare/luftkylare vatten ", sida 33 och " 5.15 Underhåll luftvärmare el ", sida 35 .
Larm kyla	Fel i kylkretsen.	Se separat Drift och skötsel för kylaggregatet.
Tempavvikelser	Inkorrekt funktion i: <ul style="list-style-type: none"> värmväxlare eftervärmaren (intern eller extern). kylmaskin. 	Se " 5.9 Underhåll roterande värmväxlare ", sida 21 och " 5.11 Underhåll plattvärmväxlare ", sida 28 . Se " 5.14 Underhåll luftvärmare/luftkylare vatten ", sida 33 och " 5.15 Underhåll luftvärmare el ", sida 35 . Se separat Drift och skötsel för kylaggregatet.
	Felinställda temperaturvärden.	Justera inställda värden.
Tempdiff. värme	Oväntad temperaturskillnad: tilluftsgivare (GT1)/ tilluftsgivare återvinning (GT6).	Säkerställ att värmeventilen inte läcker eller är manuellt ställd i öppet läge.

6.5 Larm övriga

Larm Display	Möjlig felorsak	Åtgärd vid fel
Larm Modbus	Snabbkontakter inkorrekt kopplade.	Koppla snabbkontakter.
Kommunikation _spjäll _givaremodul _tilluftsläkt _frånluftsläkt _värmeåtervinning	Kommunikation saknas mellan Climatix och modbusansluten enhet.	Koppla snabbkontakter mellan aggregatdelar.
Givare _Ej ink. _-252 °C	Givare defekt eller inkorrekt kopplad.	Säkerställ korrekt funktion. Byt defekt givare.
Ej konfig IO	Konfigurering inkorrekt avslutad (sparad).	Avsluta och spara konfigurering.



7 FELSÖKNING

Område	Fel	Orsak	Åtgärd
Jordfelsbrytare Säkringar EI	Aggregat strömlöst.	Utlöst jordfelsbrytare/säkring. Matning ej ansluten.	Säkerställ ansluten matning samt installerad jordfelsbrytare (300 mA). Säkerställ att säkringar är tillslagna och rätt monterade avseende märkström. Felsök genom att slå ifrån samtliga säkringar och slå på en i taget. Om säkring eller jordfelsbrytare löser ut kontakta behörig elektriker.
	Svart display.	Display ej ansluten. Spänningsmatning ur funktion.	Säkerställ att kabel är ansluten.
Vatten Avlopp Dränering	Vatten dräneras inte från droppfat.	Vattenlås felaktigt monterat/igen-satt. Aggregat felaktigt uppställt.	Säkerställ att aggregatet har korrekt fall mot inspektionssida. Se Monteringsinstruktion för aggregatet och "5.7 Underhåll vattenlås", sida 18.
Energianvändning Värmeöverföring Luftflöden	För låg verkningsgrad.	Felaktig funktion i: <ul style="list-style-type: none"> • roterande värmeväxlare. • plattvärmeväxlare. • batteriåtervinning samt luftvärmare/luftkylare. 	Se "5.9 Underhåll roterande värmeväxlare", sida 21 eller "5.11 Underhåll plattvärmeväxlare", sida 28 eller "5.13 Underhåll batteriåtervinningsdel", sida 32 eller "5.14 Underhåll luftvärmare/luftkylare vatten", sida 33 eller "5.15 Underhåll luftvärmare el", sida 35.
	Reducerat luftflöde.	Felaktig rotationsriktning på fläkthjul. För högt tryckfall i kanalsystemet.	Säkerställ korrekt rotationsriktning och att flödesmätningens ringledning samt anslutna slangar är oskadade. Se "5.12 Underhåll fläkt", sida 30 eller "5.16 Underhåll spjäll och filter-bypass", sida 36.
Luktöverföring	Luktöverföring mellan frånluft och tilluft.	Läckage mellan frånluft och tilluft (kanalsystem, intags- och avlufts-huv, spjäll eller galler).	Se "5.9 Underhåll roterande värmeväxlare", sida 21 , "5.11 Underhåll plattvärmeväxlare", sida 28 och "5.16 Underhåll spjäll och filter-bypass", sida 36.
Frostbildning Isbildning	Frost- eller isbildning på återvinningsbatteri frånluft.	Frostskyddsutrustningen har inkorrekt funktion.	Kontakta servicepersonal för inställning av frysskyddsgivare, funktion trevägsventil och pump.
	Igenfrysning i plattvärmeväxlare.	Onormalt hög fukthalt i frånluften.	Se "5.11.2 Kontrollera spjäll vid avfrostningsfunktion (ODS)", sida 28 eller "5.11.3 Kontrollera spjäll vid påfrysningsskydd (BYP)", sida 29.
Överhettning elvärmare	Överhettningsskydd utlöst.	Elvärmaren är kraftigt nedsmutsad.	Rengör och återställ. Se "5.15 Underhåll luftvärmare el", sida 35.

8 AVVECKLA OCH ÅTERVINNA



VARNING!

Risk för skärskada.

Vassa kanter kan orsaka skärskada.

- Använd lämplig personlig skyddsutrustning där arbetet kräver.

00181



VARNING!

Risk för allvarlig personskada.

Kontakt med köldmedia kan ge köldskador på hud.

- Köldmedia och delar som innehåller köldmedia får endast hanteras av personer med certifikat enligt gällande EU-regelverk för köldmedia.
- Använd lämplig skyddsklädsel.

00331



VARNING!

Risk för personskada.

Kontakt med oljan kan ge hudirritationer.

- Tömning av olja från kompressorn ska endast utföras av personer med certifikat enligt gällande EU-regelverk för köldmedia.
- Använd lämplig skyddsklädsel.
- Tvätta händer och andra kroppsdelar som varit i kontakt med oljan.

00330



VARNING!

Risk för inandning av skadliga partiklar.

Vid filterbyte kan partiklar, till exempel damm, lossna från det använda filtret.

- Använd skyddsmask vid filterbyte.
- Var försiktig vid hantering av använda filter.
- Rengör noggrant filterskåpet efter byte då partiklar kan lossna och bli kvar i skåpet.

00325

8.1 Kassering och återvinning

Kassering och återvinning ska ske på ett miljösäkert sätt enligt gällande regelverk i det land där produkten avvecklas. Upp till 90% av materialet i aggregatet kan återvinnas.



8.2 Innan demontering



- Kylaggregat/kylvärmepump och DX-batterier ska tömmas på köldmedia innan demontering av certifierad kyltekniker. Se separat Drift och skötsel för ThermoCooler HP och EcoCooler.
- Luftvärmare och luftkylare ska tömmas på vätska (till exempel glykol) innan demontering.
- Satmliga vätskor kan innehålla tillsatser eller föroreningar och ska hanteras enligt gällande nationella och internationella miljökrav.

8.3 Demontering av aggregat

1. Slå ifrån all el och säkerställ att aggregatet är spänningslöst. Se "[1.6 Säker avstängning av aggregat](#)", [sida 8](#).
2. Avlägsna luckor, elkomponenter och filter.
3. Slå isår profiler och knutar.
4. Dela luckor och avlägsna invändig isolering.
5. Sortera och återvinn enligt gällande nationella regelverk i det land där aggregatet avvecklas.

8.4 Materialinnehåll

För mer specifik information om material, se Byggvarudeklaration under Dokumentation på ivprodukt.docfactory.com eller kontakta IV Produkt.

9 SERVICESHEMA

För beskrivning av olika aggregatdelar och dess funktioner, se funktionsbeskrivningar i avsnitt "3 BESKRIVNING AV AGGREGAT", sida 12.

Service år:		Ordernr:	Projekttnamn:			
Noteringar:			Service utförd (datum/signatur)			
Aggregatdel	Kod	Kontrollera (se underhållsinstruktioner i avsnitten nedan)	12 mån	24 mån	36 mån	48 mån
Filter	ELEF	<u>"5.8 Underhåll filter", sida 19</u>				
Roterande värmeväxlare	EXR	<u>"5.9 Underhåll roterande värmeväxlare", sida 21</u>				
Plattvärmeväxlare Motströmsvärmeväxlare	EXP EXM	<u>"5.11 Underhåll plattvärmeväxlare", sida 28</u>				
Fläkt	ELFF	<u>"5.12 Underhåll fläkt", sida 30</u>				
Batteriåtervinningsdel	EXL	<u>"5.13 Underhåll batteriåtervinningsdel", sida 32</u>				
Luftvärmare vatten	EMT-VV MIE-CL/ELEV ESET-TV MIE-CL/ELTV	<u>"5.14 Underhåll luftvärmare/luftkylare vatten", sida 33</u>				
Luftkylare vatten	ESET-VK MIE-CL/ELBC MIE-CL/ELBD	<u>"5.14 Underhåll luftvärmare/luftkylare vatten", sida 33</u>				
Luftvärmare el	ESET-EV MIE-EL/ELEE	<u>"5.15 Underhåll luftvärmare el", sida 35</u>				
Spjäll	EMT-0, ESET-TR	<u>"5.16 Underhåll spjäll och filter-bypass", sida 36</u>				
Intagsdel utomhus med spjäll	MIE-IU	<u>"5.17 Underhåll intags-, avlufts-, återluftsdel", sida 36</u>				
Avluftsdel utomhus med spjäll	EAU	<u>"5.17 Underhåll intags-, avlufts-, återluftsdel", sida 36</u>				
Återluftsdel med spjäll	EBE	<u>"5.17 Underhåll intags-, avlufts-, återluftsdel", sida 36</u>				
Ljuddämpare	EMT-02 MIE-KL	<u>"5.18 Underhåll ljuddämpare", sida 37</u>				
Luftfuktare		<u>"5.19 Underhåll luftfuktare", sida 37</u>				
Filterbypass	ENFT-10	<u>"5.16 Underhåll spjäll och filter-bypass", sida 36</u>				
Kylvärmepump	TCH TCR	Se separat Drift och skötsel för Thermocooler HP				
Kylaggregat	ECO ECX	Se separat Drift och skötsel för EcoCooler				

Välkommen att kontakta oss



IV Produkt AB, Sjöuddevägen 7, S-350 43 VÄXJÖ
+46 470 – 75 88 00
www.ivprodukt.se, www.ivprodukt.com
www.ivprodukt.no, www.ivprodukt.dk, www.ivprodukt.de



Support:

Styr: +46 470 – 75 89 00, styr@ivprodukt.se
Service: +46 470 – 75 89 99, service@ivprodukt.se
Reservdelar: +46 470 – 75 86 00, reservdelar@ivprodukt.se
DU/Dokumentation: +46 470 – 75 88 00, du@ivprodukt.se

Vid support, ange Ordernummer.

Ordernummer:

Projektnamn:
